

SEPARA GRÃOS

SEPARADORA DE GRÃOS

AUTONOMIA, MOBILIDADE, EFICIÊNCIA E QUALIDADE.



ABRIL 2024



INTRODUÇÃO

SEPARADORA DE GRÃOS Separa Grãos ®

A separadora de grãos é utilizada por estações experimentais na trilhagem de grãos após a colheita das parcelas. É equipada com sistema de sucção de ar, com ventilador de alta capacidade para limpeza do cereal e eliminação total da palha.

Foi desenvolvida para **bater, abanar e ensacar grãos** como: **soja, feijão, arroz, milho** seco com palha e **sabugo**, entre outros.



AUTONOMIA

para bater arroz e cereais como milho, soja e feijão.



MOBILIDADE

para um deslocamento fácil e seguro entre áreas.



EFICIÊNCIA

para um processo de separação rápido.



QUALIDADE

para grãos com baixo nível de impurezas.



PORQUE UTILIZAR A SEPARA GRÃOS AGRICEF?



AUTOMATIZAÇÃO:

Ela possui um alimentador automático com o rolo dotado de pinos retráteis que proporcionam alimentação uniforme e constante e motor a diesel. Duplo ensacador para **maior agilidade e facilidade de operação.**



MOBILIDADE:

É um implemento que pode ser **transportado por veículos de passeio em vias públicas ou privadas.**



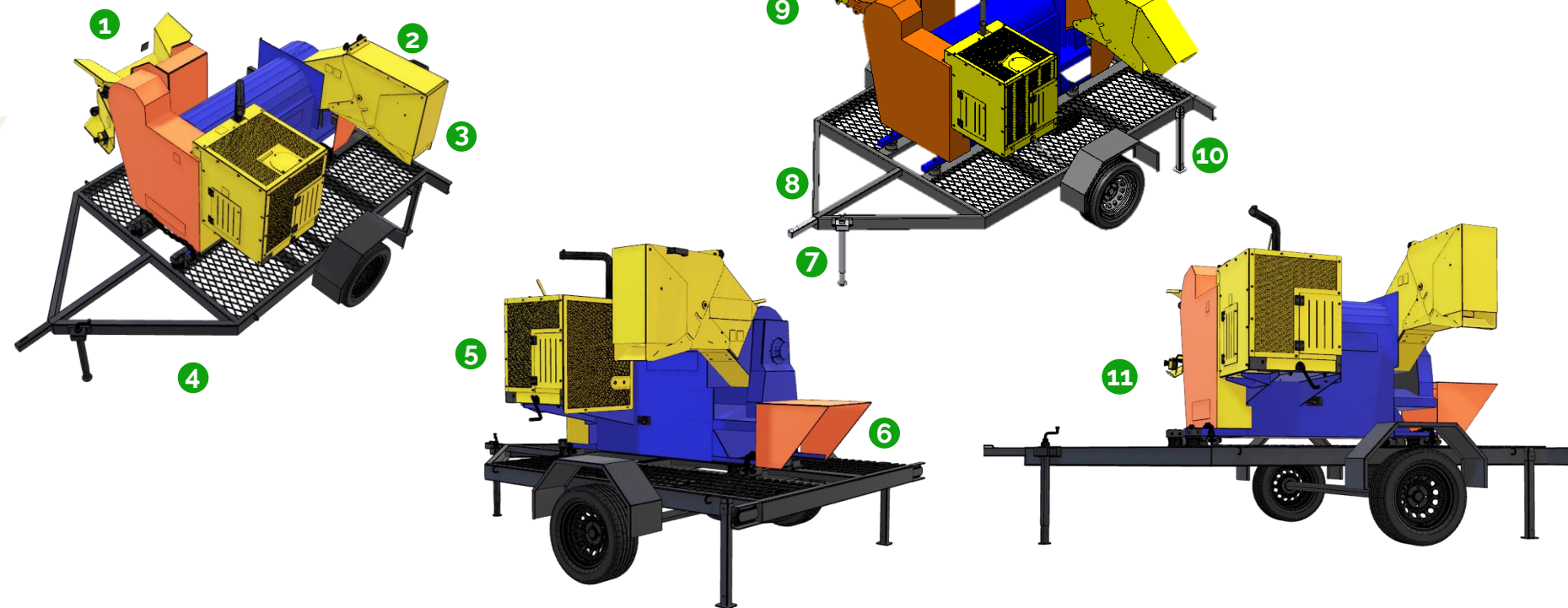
SEGURANÇA:

Possui carenagens de proteção, atendendo as normas de segurança **NR 12 e SSMA**, na saída contra estilhaço, no motor e nas partes móveis. Além de **dispositivos de emergência**, que interrompem a operação imediatamente.



VISÃO 360°

SEPARADORA DE GRÃOS Separa Grãos® - CARACTERÍSTICAS E BENEFÍCIOS



1 SISTEMA DE ALIMENTAÇÃO

2 SISTEMA DE TRILHA E SEPARAÇÃO

3 SISTEMA DE DESCARGA

4 CARRETA DE REBOQUE

5 MOTOR A DIESEL

6 RAMPA DE SAÍDA

7 PÉ DE APOIO DIANTEIRO

8 ENGATE DA CARRETA

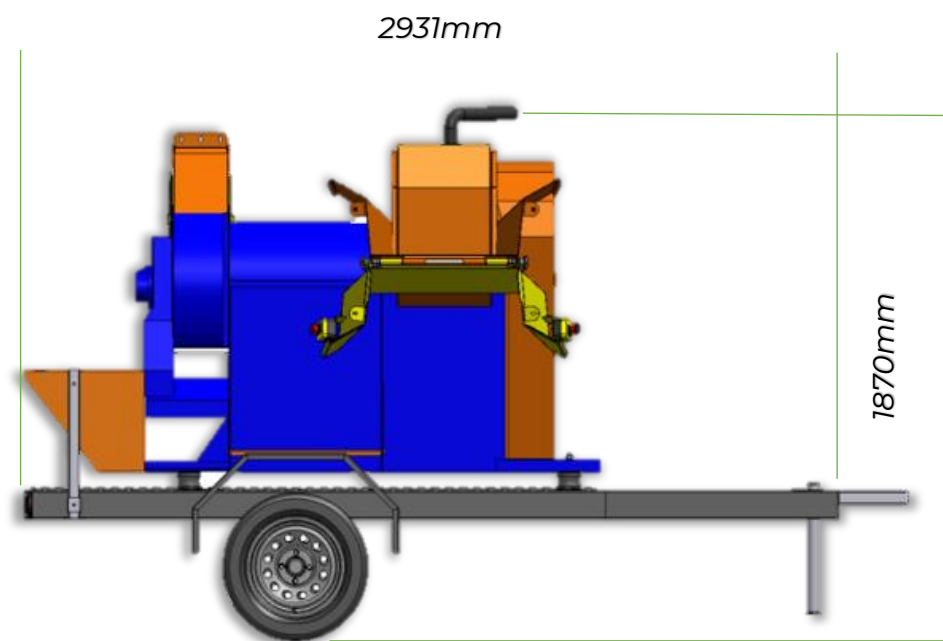
9 BOTOEIRA DE EMERGÊNCIA

10 PÉ DE APOIO TRASEIRO

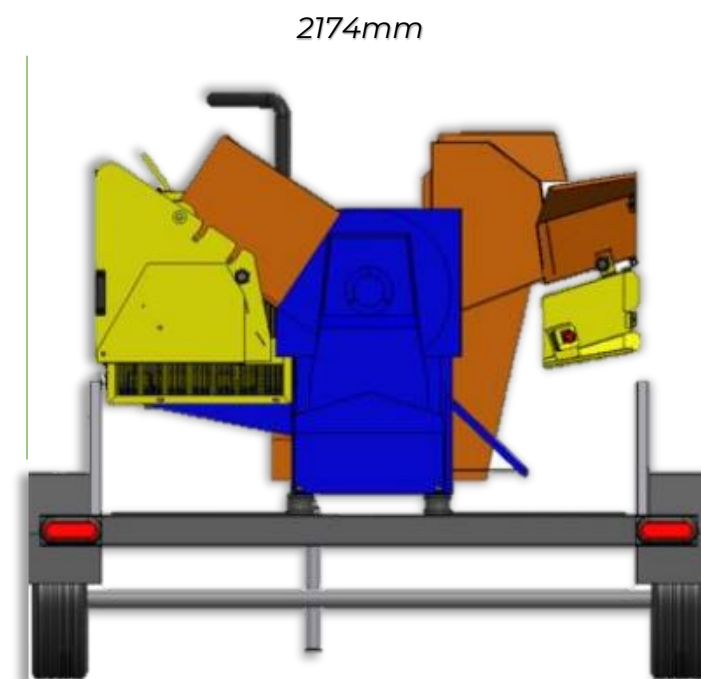
11 PORTA DE ACESSO CORREIAS

DIMENSÕES

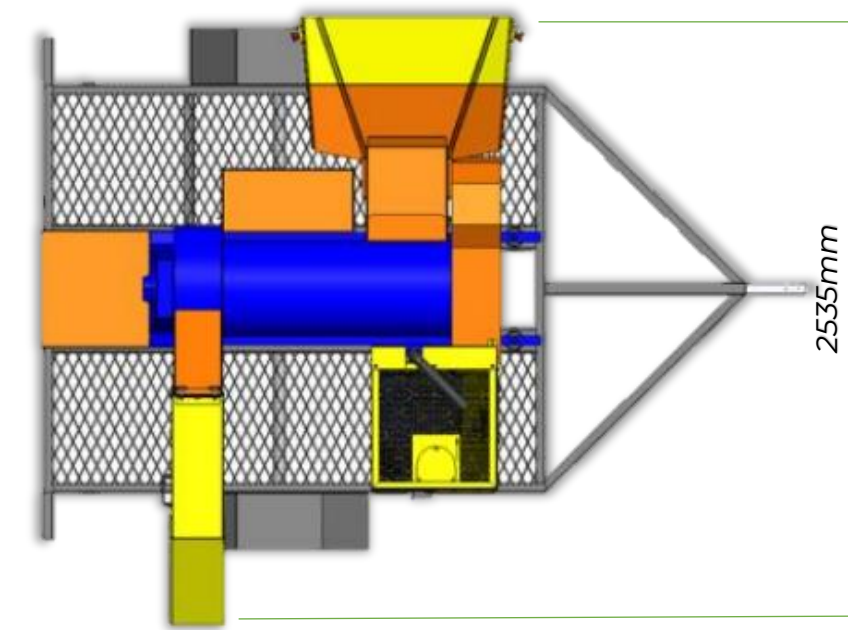
DIMENSÕES SEPARADORA DE GRÃOS Separa Grãos[®] - METROS E MILÍMETROS



vista lateral direita



vista traseira



vista superior

ESPECIFICAÇÕES

Motor

Marca	Branco;
Potência	10 CV
Rotação de trabalho	800 RPM
Tipo de combustível	Biodiesel B2
Volume tanque de combustível	4,5 L
Desempenho	2h
Autonomia	2,5 L/h

Sistema de Trilha e Separação

Ensacador	Duplo
Sistema de alimentação	Rampa de Entrada Escamotável

Sistema de Segurança (Normas NR12)

Nas partes móveis	Sim
No motor	Sim
No Sistema de descarga	Sim
Botão de segurança	Na Rampa de Entrada
Pés de Apoio	Sim

Capacidade de Processamento (Sacas/Hora)

Soja	25 a 45
Milho	25 a 45
Arroz	25 a 45
Feijão	15 a 22

Dimensões do Equipamento

Largura do Transporte	2174 mm
Altura do Transporte	1870 mm
Peso Bruto	510 KG





102FO24ED01.1

<https://www.agricef.com.br/>



PAULÍNIA - SÃO PAULO - BRASIL

R. Antônia de Moraes Souza, 255 - CLIP, Lote 5 Quadra B, Paulínia - SP

CEP: 13148-171

Telefone: +55 19 3307-4912

WhatsApp: +55 19 9.9738-3684