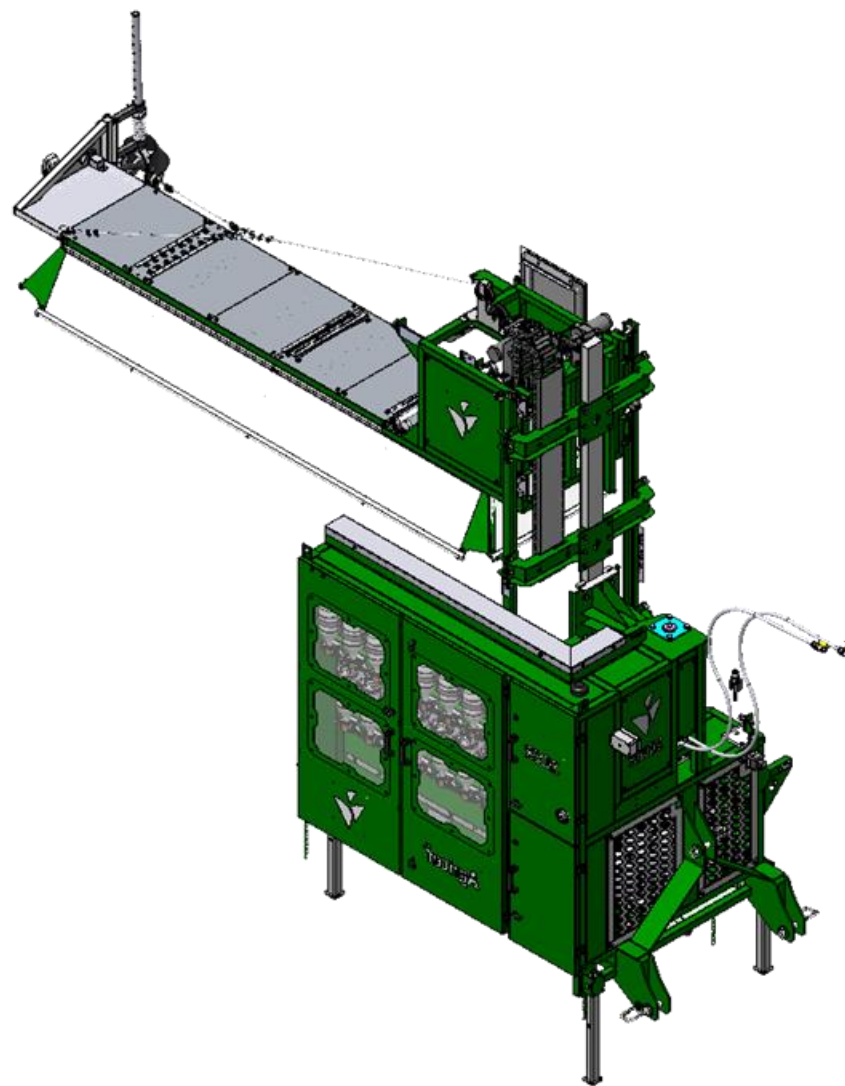


CATÁLOGO DE PEÇAS SIDER

1º Edição - 2023



Imagens meramente ilustrativas.

SICP23.ED01.01

CATÁLOGO DE PEÇAS SIDER

Parabéns, você acaba de adquirir uma máquina da mais alta qualidade, especialmente desenvolvida para atender suas necessidades. **A SEPARADORA DE GRÃOS** foi desenvolvida pela **AGRICEF - Soluções Tecnológicas para a Agricultura Ltda** para bater, abanar e ensacar grãos com total segurança durante as operações.

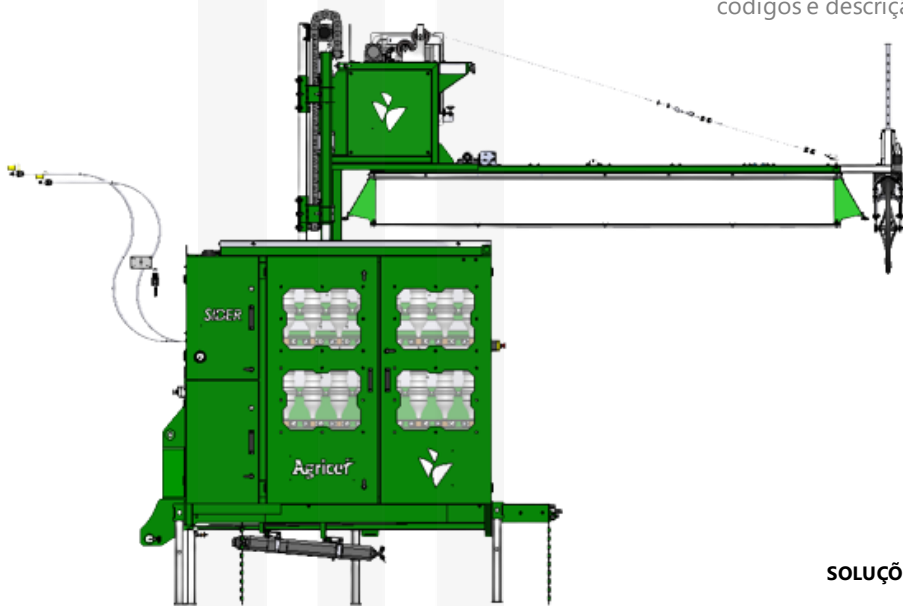
A **SEPARADORA DE GRÃOS** é uma solução com a mais avançada tecnologia na trilhagem e limpeza de cereais. Ela foi projetada e testada para oferecer produtividade, eficiência e mobilidade.

Este documento tem o objetivo de assessorar a requisição de peças.

Use apenas peças de reposição e acessórios originais.

Usar peças originais contribuirá para garantir o desempenho otimizado do implemento.

Recorra a este **CATÁLOGO DE PEÇAS** para especificar corretamente os códigos e descrição das peças.



Solicitações de peças através do:



+55 19 9.9738- 3684



manutenção@agricef.com.br

AGRICEF

SOLUÇÕES TECNOLÓGICAS PARA AGRICULTURA LTDA
CNPJ: 07.600.494/0001-94

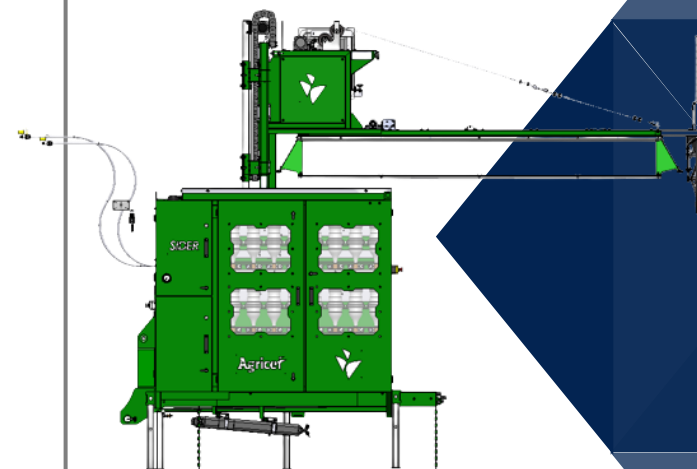
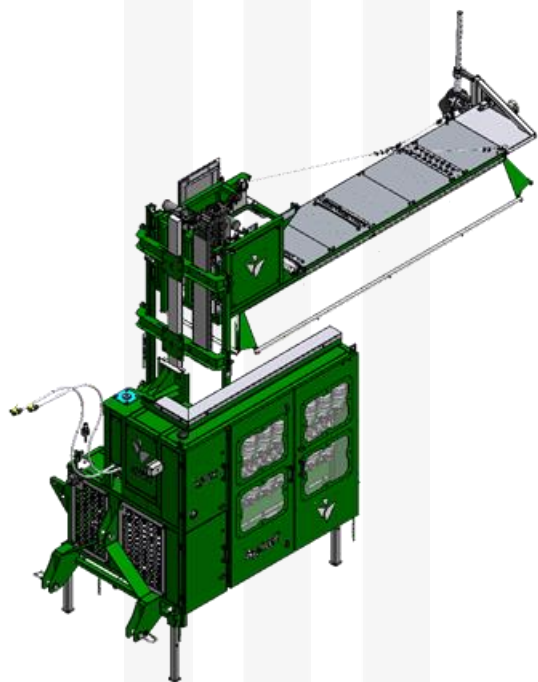
AV. DR. ROBERTO MOREIRA, 4500- CLIP LOTE 5
QUADRA B BETEL | CEP: 13148-150 - PAULÍNIA/ SP
+55 19 3307-4912 | +55 19 9 9973- 3684
agricef@agricef.com.br
www.agricef.com.br

CATÁLOGO

DE PEÇAS

SIDER

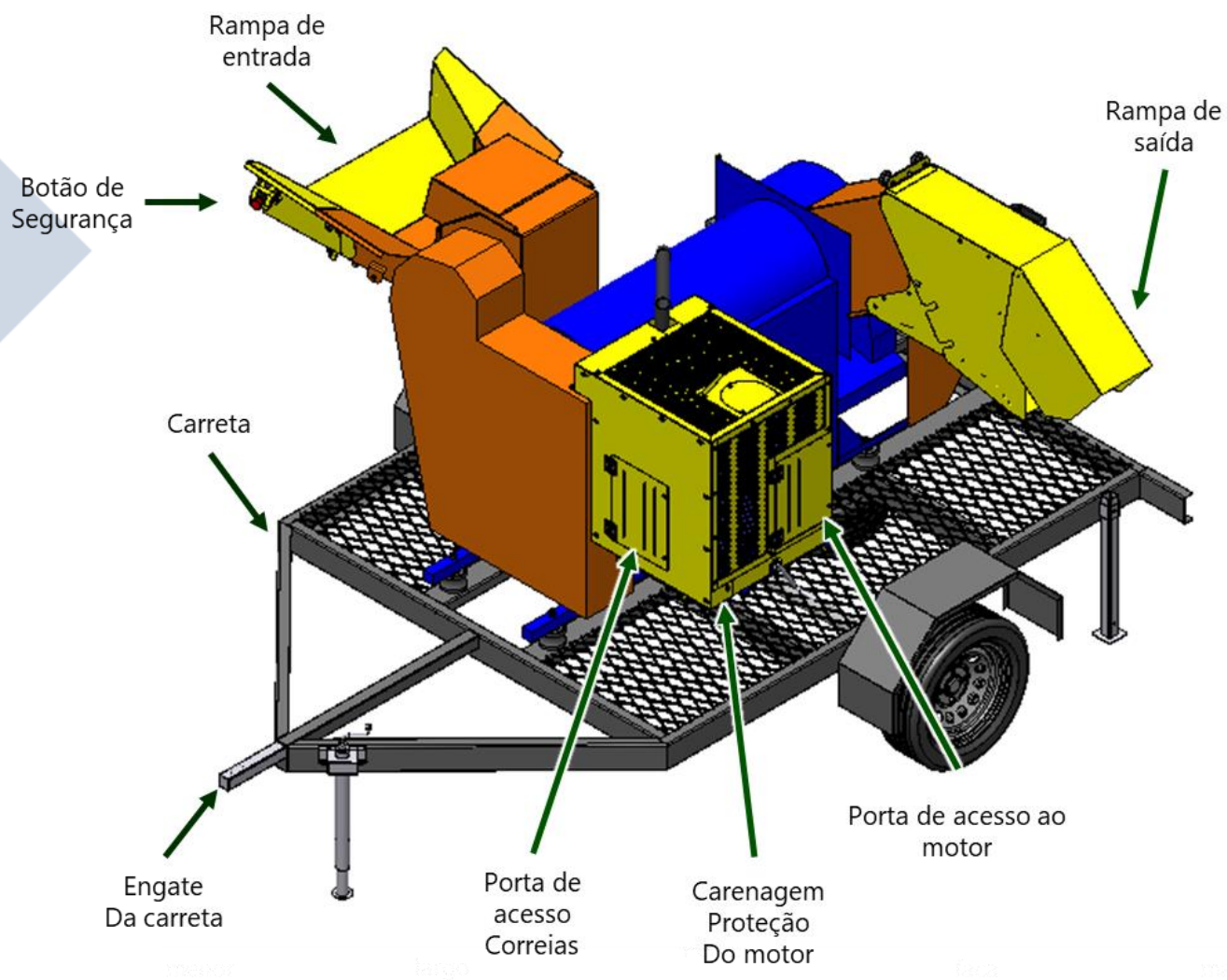
IMPLEMENTO



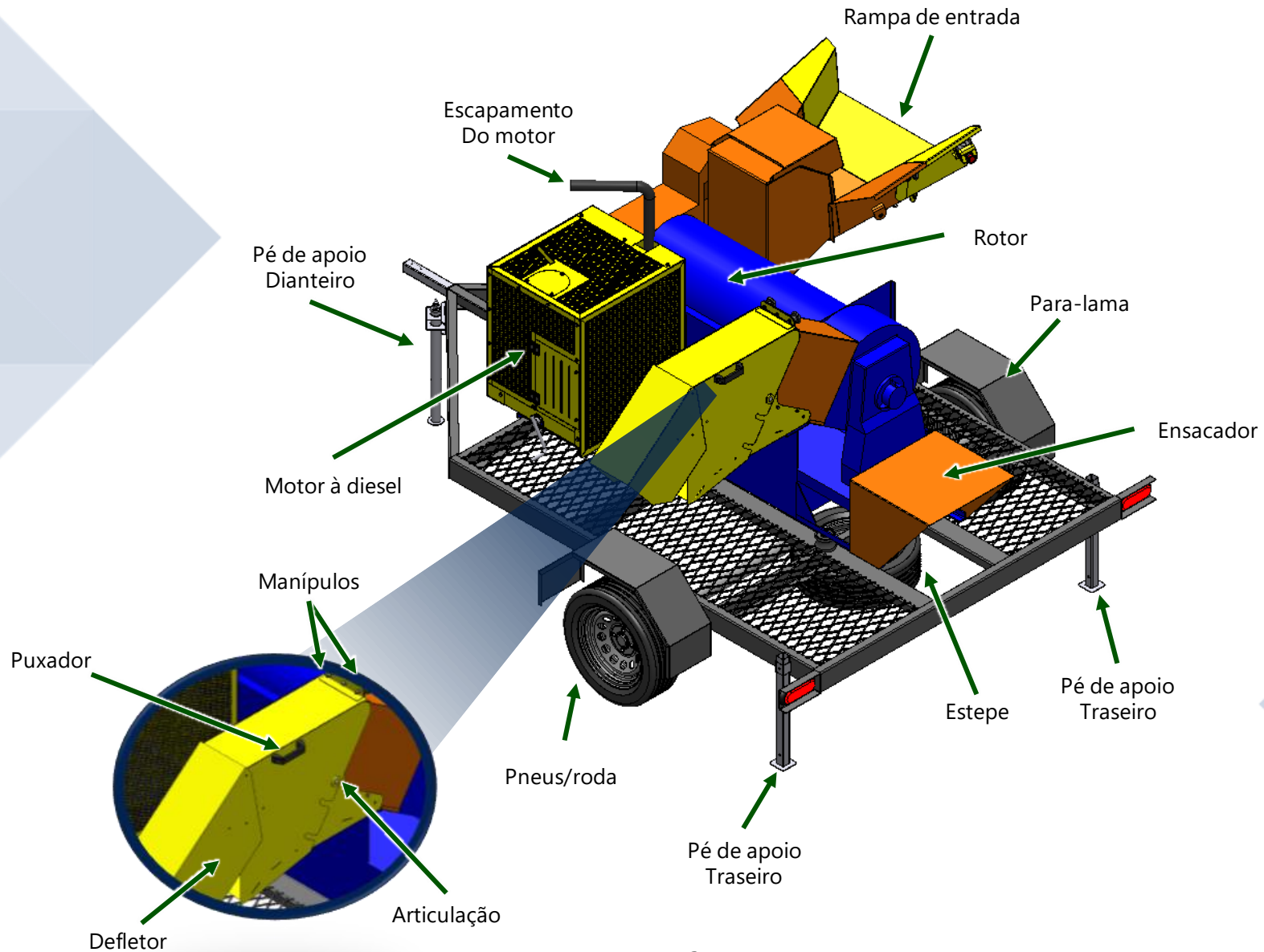
SUMÁRIO

CAPÍTULO	PÁGINA
▶ CONHECENDO A SEPARADORA DE GRÃOS	2
▶ PRINCIPAIS COMPONENTES	5
▶ MONTAGEM CHASSI E FERRAMENTAS	8
▶ FIXAÇÃO CARRETA - SEPARADORA	9
▶ CONJUNTO DE ENTRADA	10
▶ ESTRUTURA DE ENTRADA	11
▶ CONJUNTO SEPARADORA – MOTOR – CARENAGENS	12
▶ CONJUNTO SAÍDA	13
▶ ESTRUTURA DO MÓDULO DE SAÍDA	14
▶ MOTOR	20
▶ CONJUNTO CARENAGENS DE PROTEÇÃO – MOTOR ACIONAMENTO	21
▶ CONJUNTO GUARDA CORPO	26
▶ CARRETA	27
▶ LISTA DE PEÇAS	
▶ ADESIVOS	29
▶ COMPONENTES GERAIS	32

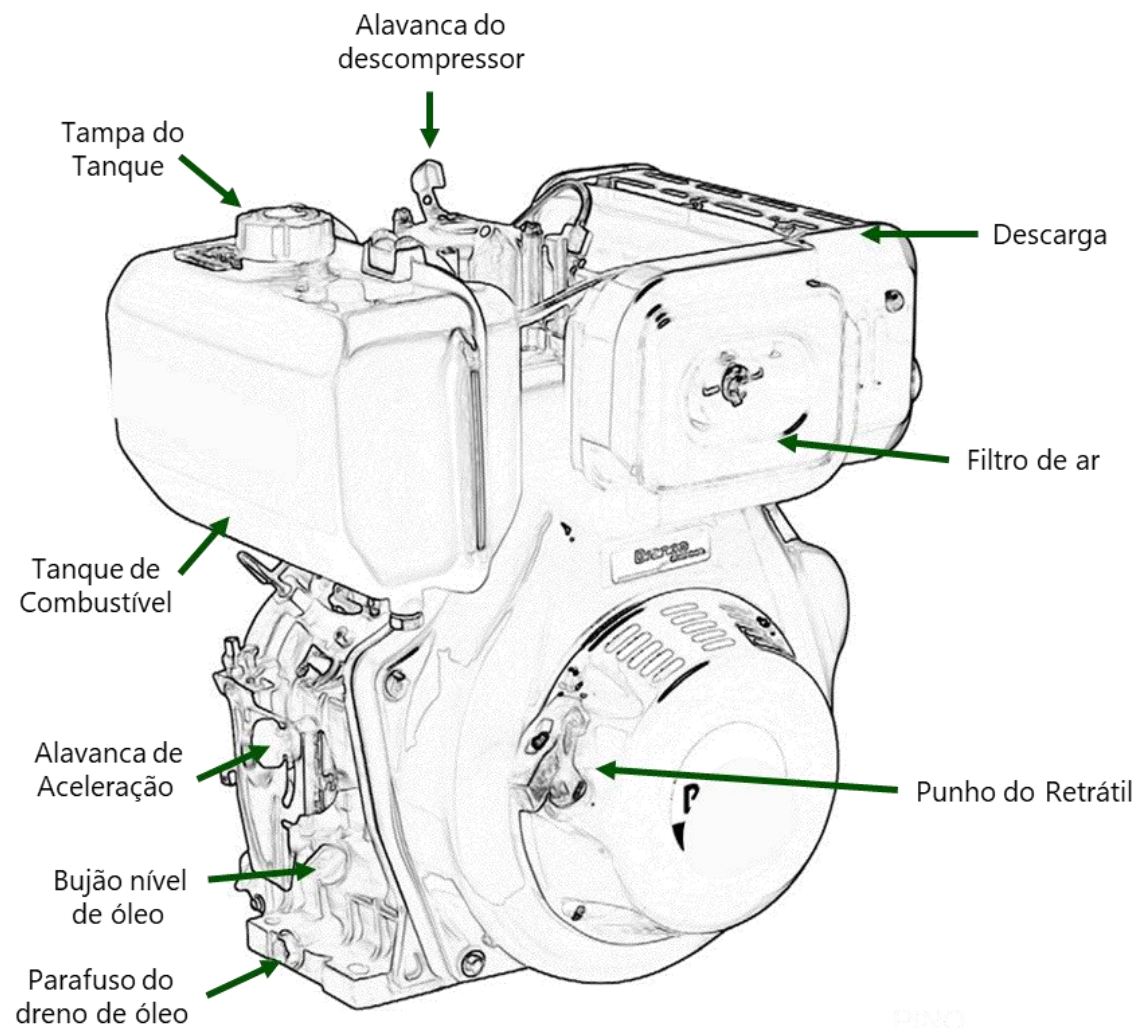
PRINCIPAIS COMPONENTES



PRINCIPAIS COMPONENTES



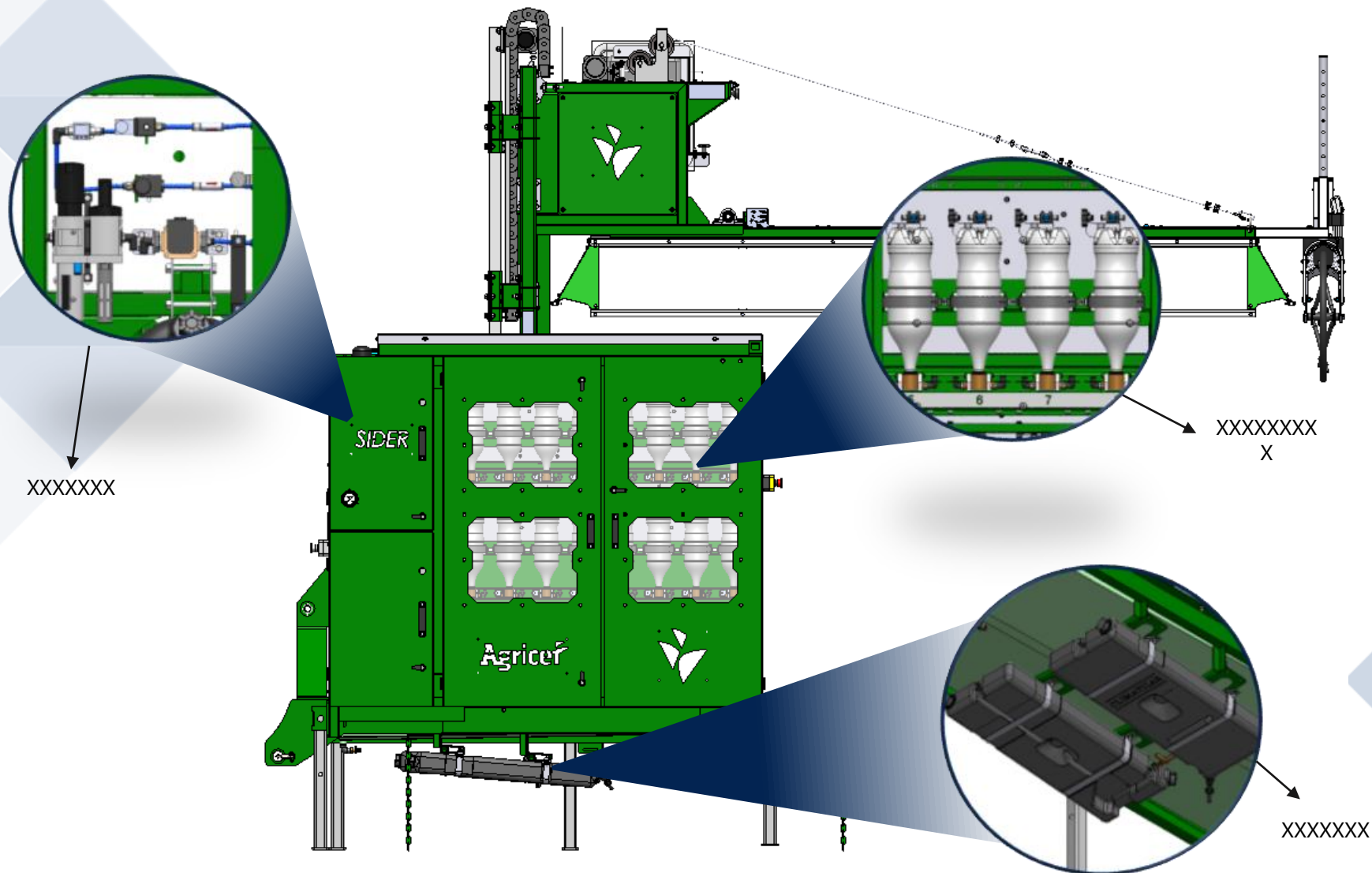
PRINCIPAIS COMPONENTES



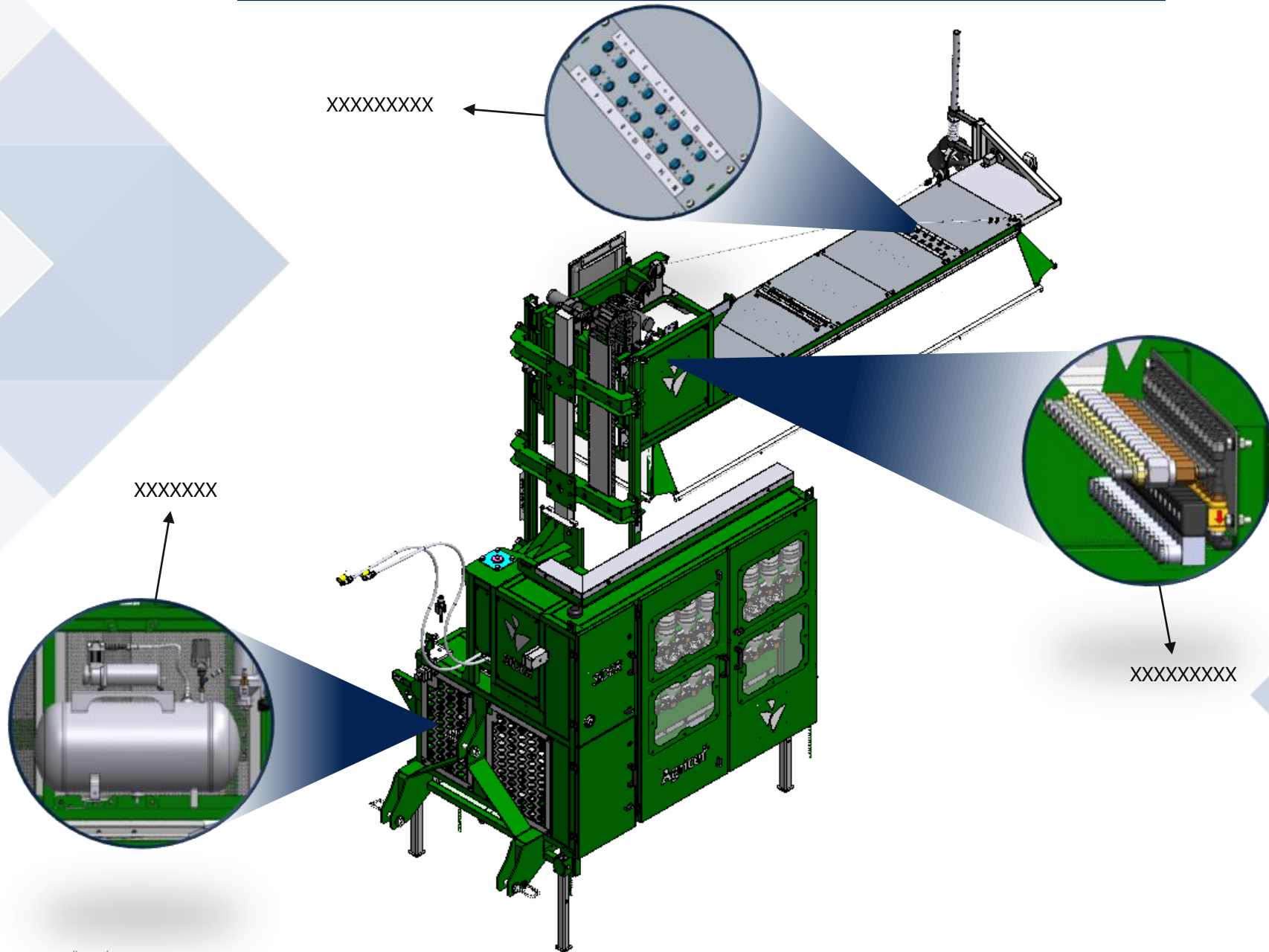
PINO
FAÇA

PINO
MAIOR

PRINCIPAIS COMPONENTES



PRINCIPAIS COMPONENTES

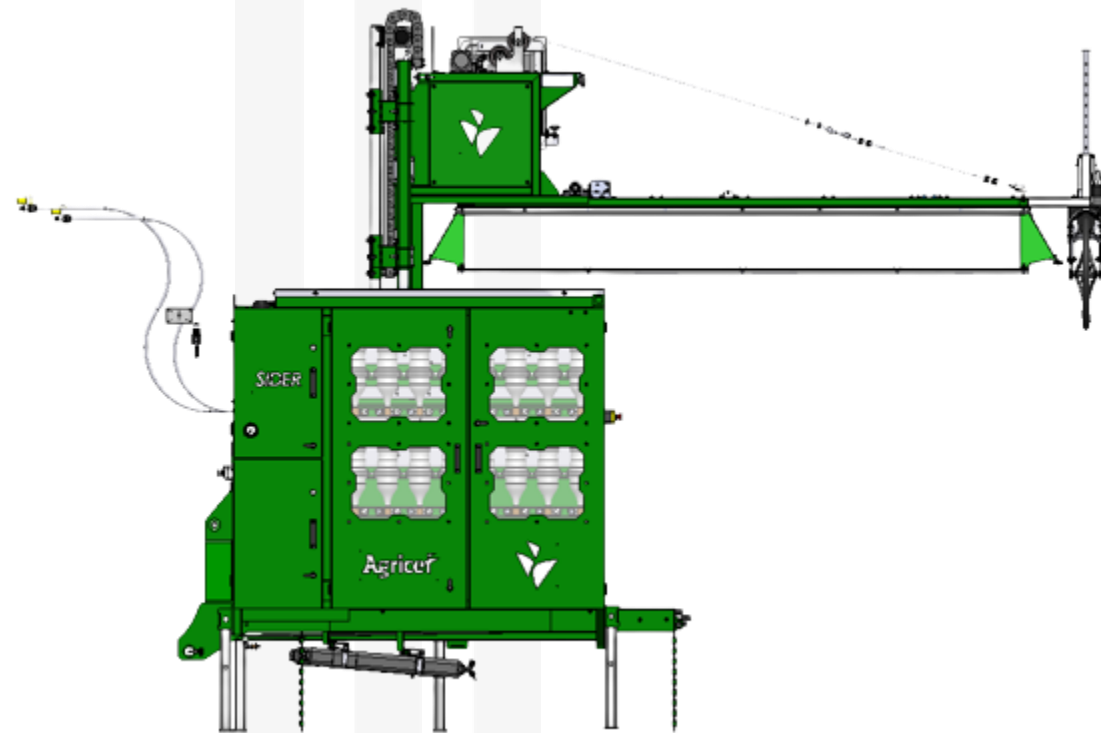


CATÁLOGO

DE PEÇAS

SIDER

IMPLEMENTO



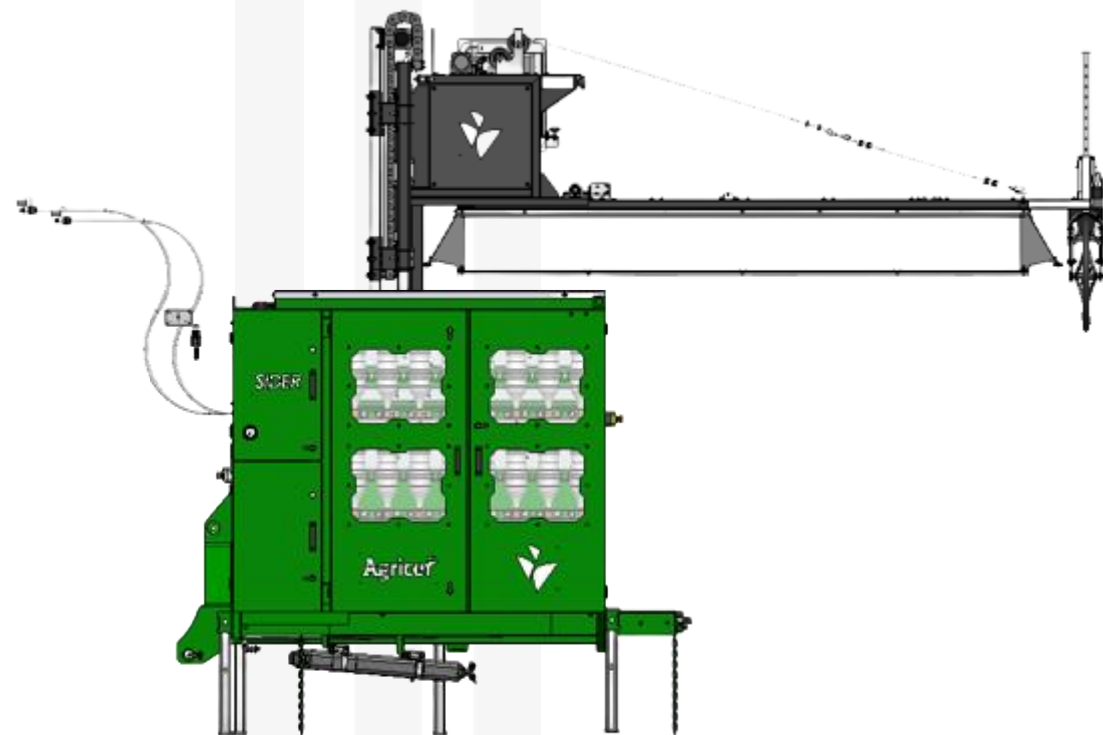
MONTAGEM CHASSI E FERRAMENTAS

- CHASSI
-
- CONJUNTO BARRA PULVERIZADORA
- CONJUNTO PROTETOR DE BAG
- BLOCOS HIDRÁULICOS
- CONJUNTO DOS RODADOS
-
- CONJUNTO MOTOR E BOMBA HERBICIDA

CATÁLOGO DE PEÇAS

SIDER

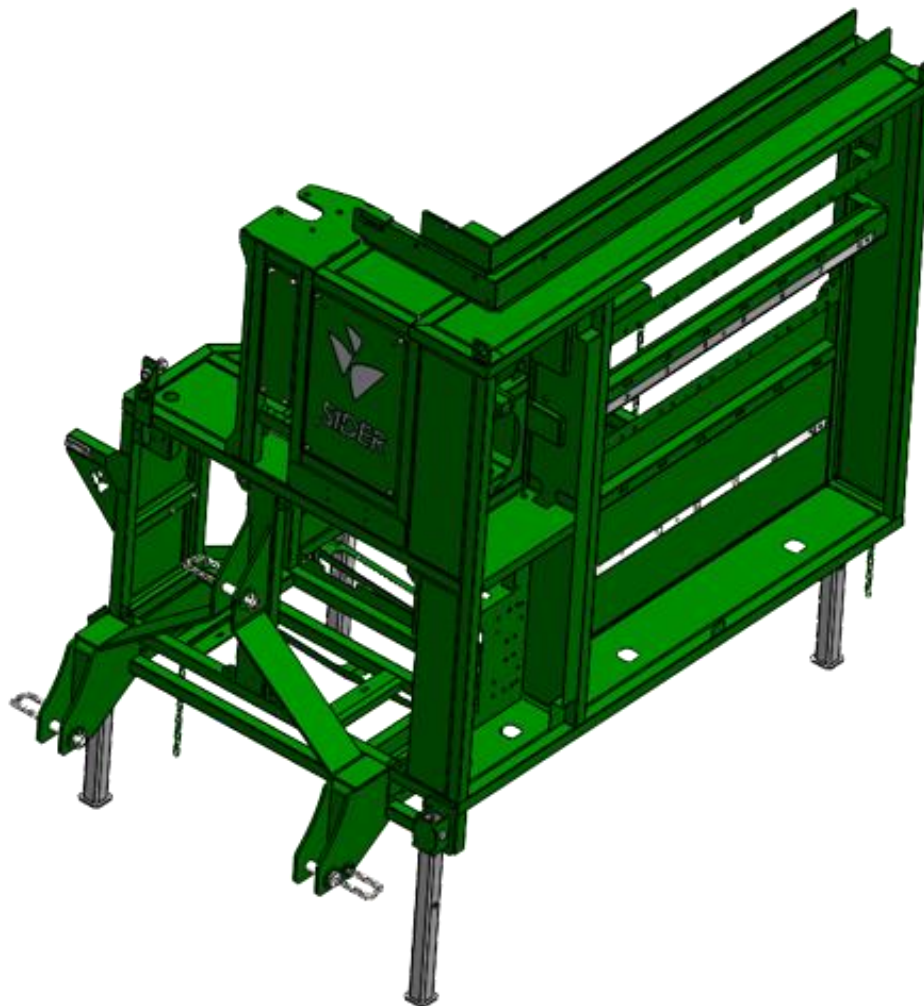
IMPLEMENTO



MONTAGEM CHASSI

- CONJUNTO CHASSI
-
- BARRA PULVERIZADORA
- CHASSI BARRA PULVERIZADORA
- BICOS PULVERIZADORES
-
-
-

CONJUNTO BARRA DE PULVERIZAÇÃO E CARRO DE MOVIMENTAÇÃO



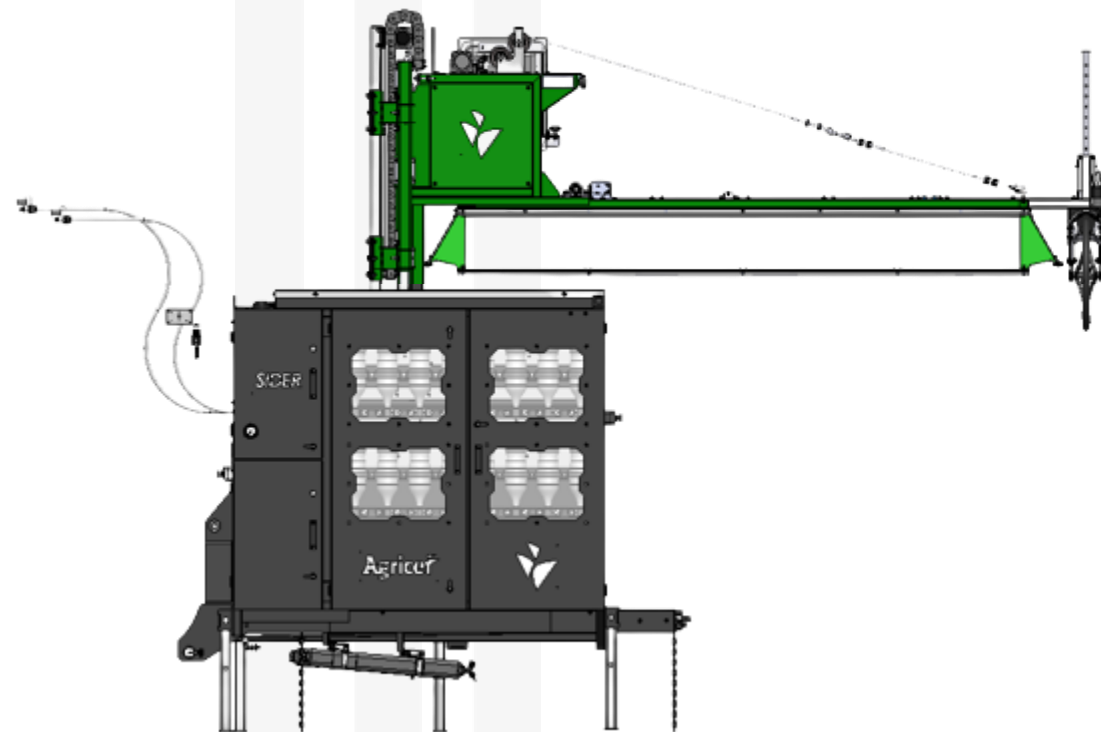
Item	Cód.:	Descrição	Qtd.:
1	400051	CONJUNTO BARRA DE PULVERIZAÇÃO E CARRO DE MOVIMENTAÇÃO	1

CATÁLOGO DE PEÇAS

SIDER

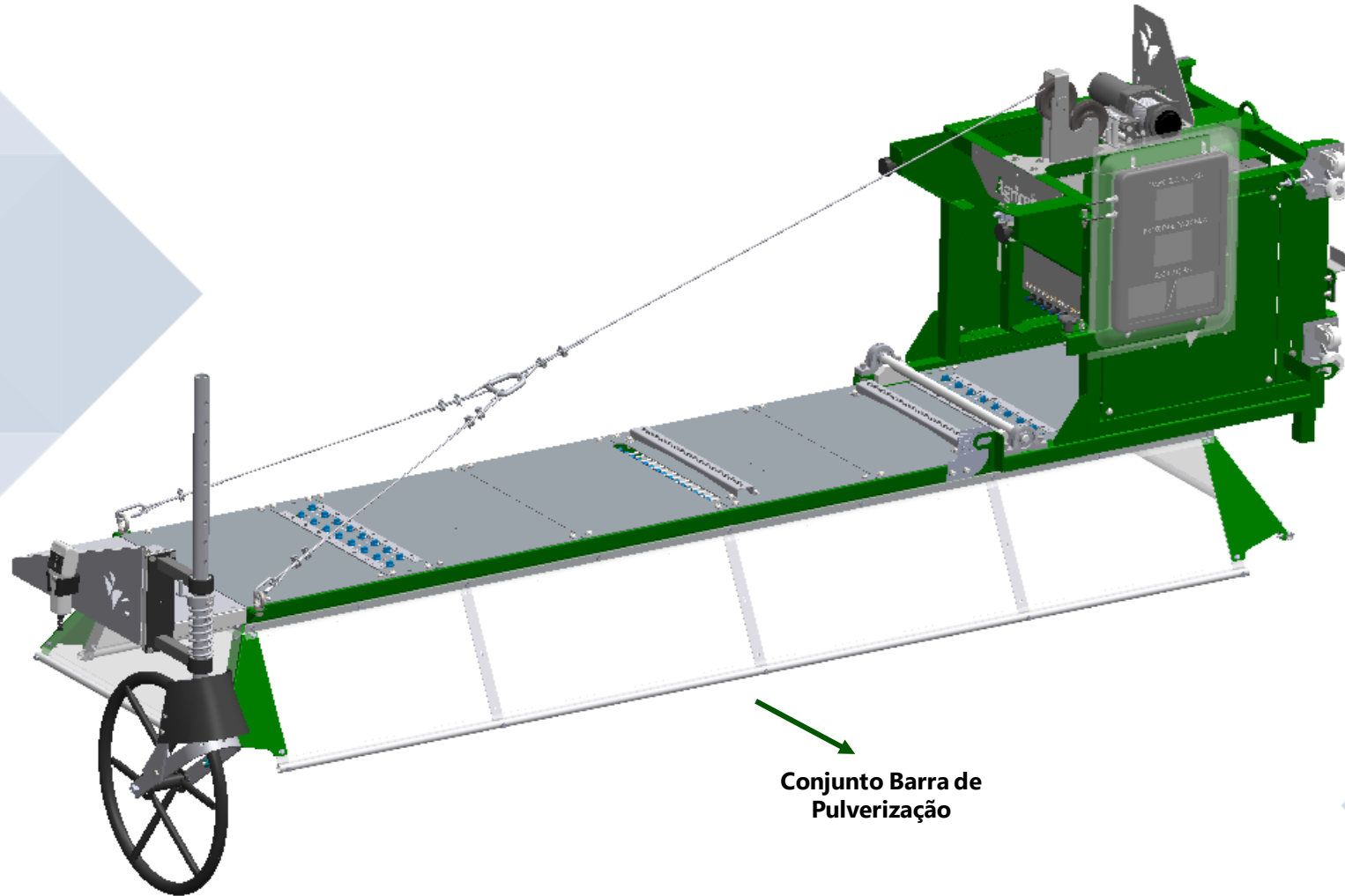
IMPLEMENTO

MONTAGEM BARRA PULVERIZADORA



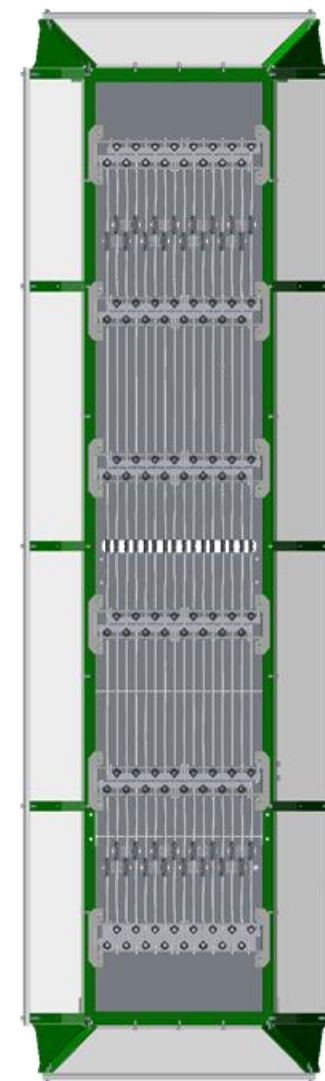
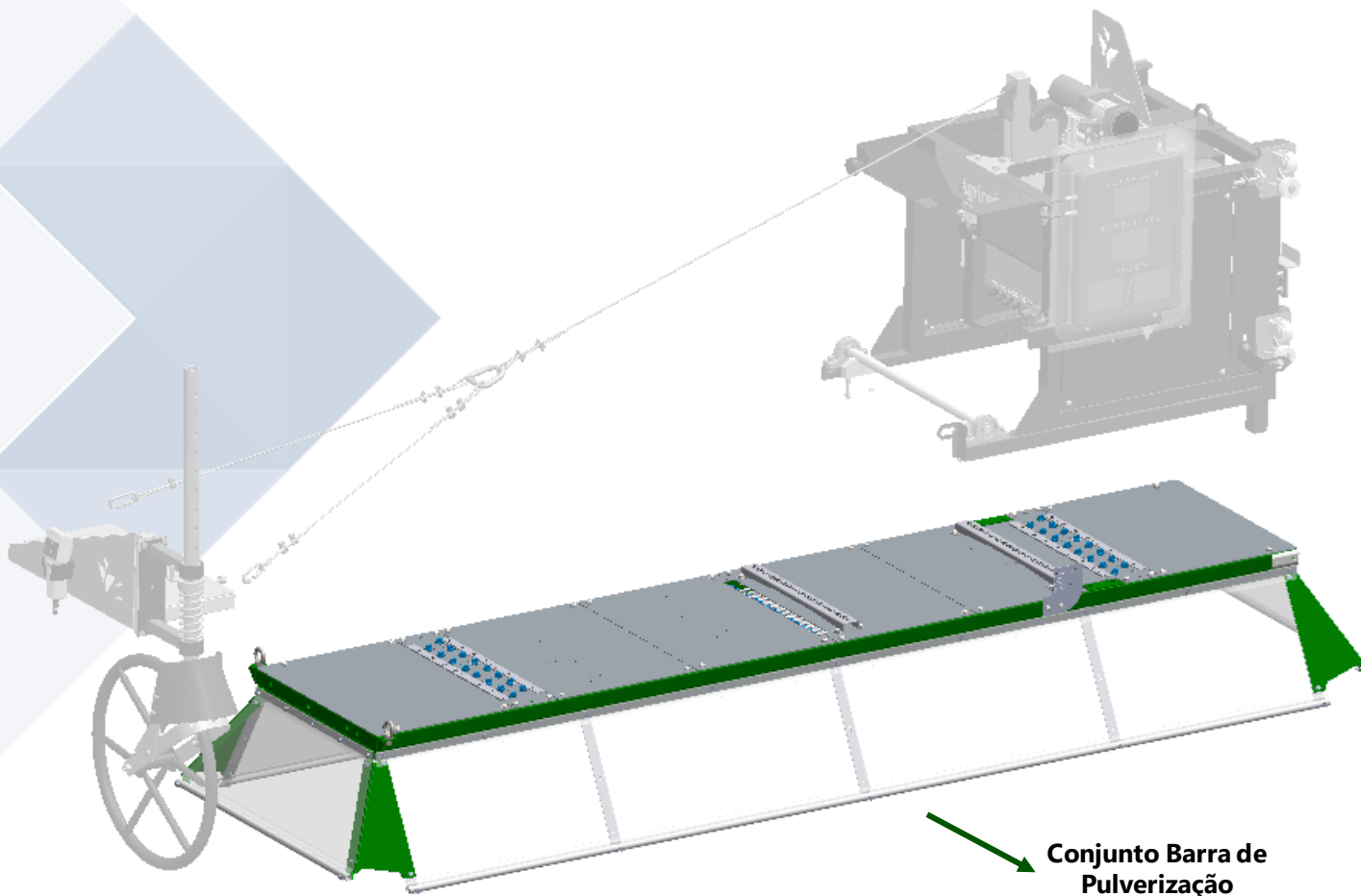
- CONJUNTO BARRA PULVERIZADORA
 -
- BARRA PULVERIZADORA
- CHASSI BARRA PULVERIZADORA
- BICOS PULVERIZADORES
- RODA GUIA (?)
-
-

CONJUNTO BARRA DE PULVERIZAÇÃO E CARRO DE MOVIMENTAÇÃO



Item	Cód.:	Descrição	Qtd.:
1	400051	CONJUNTO BARRA DE PULVERIZAÇÃO E CARRO DE MOVIMENTAÇÃO	1

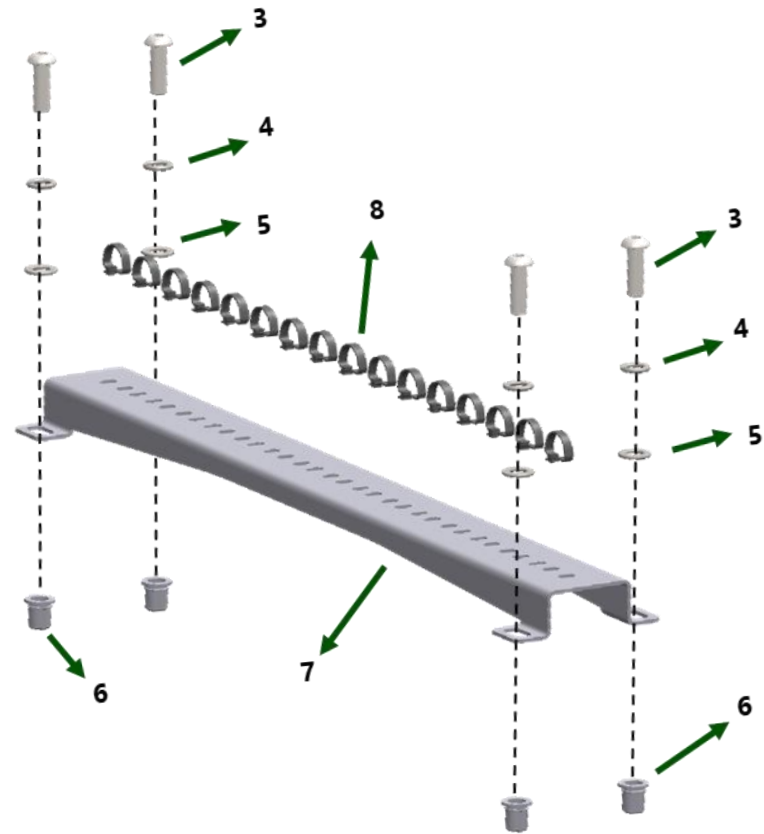
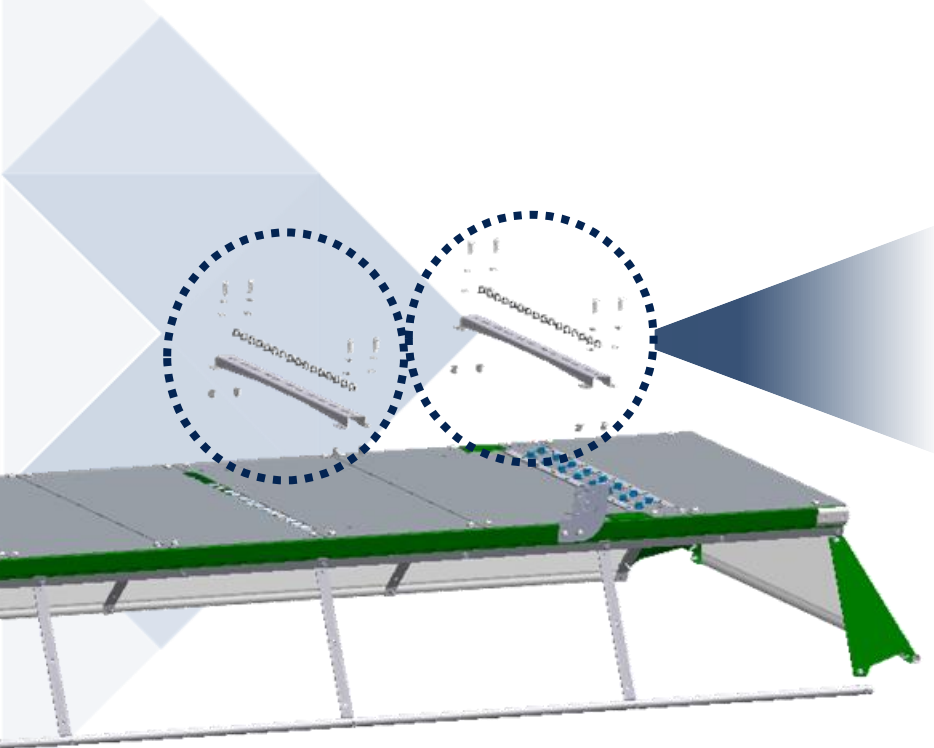
CONJUNTO GERAL DA BARRA DE PULVERIZAÇÃO



Vista inferior

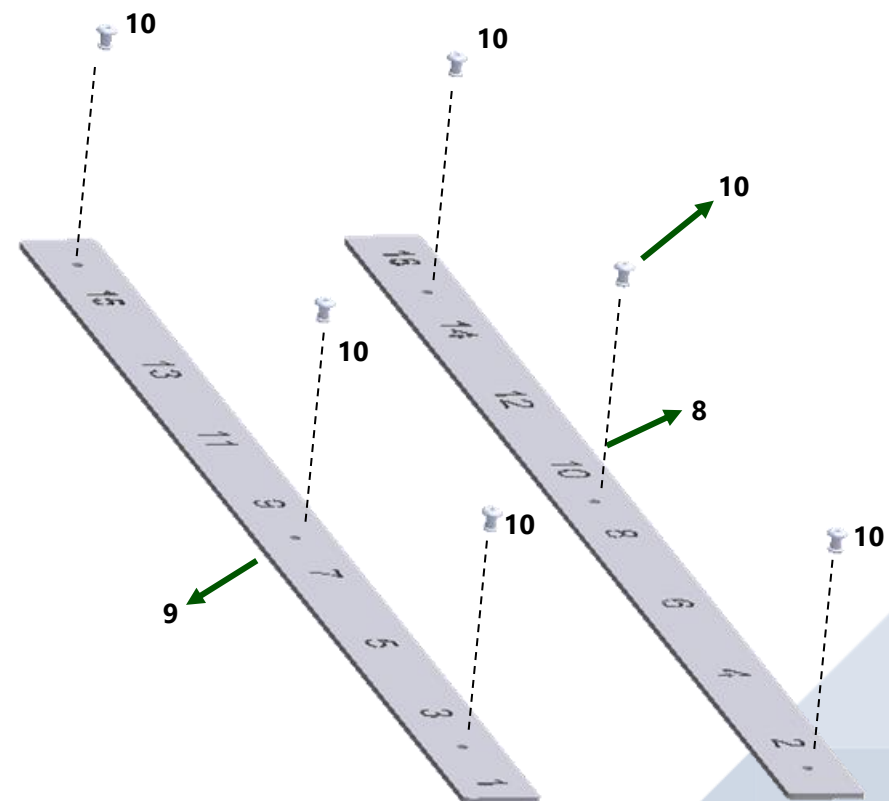
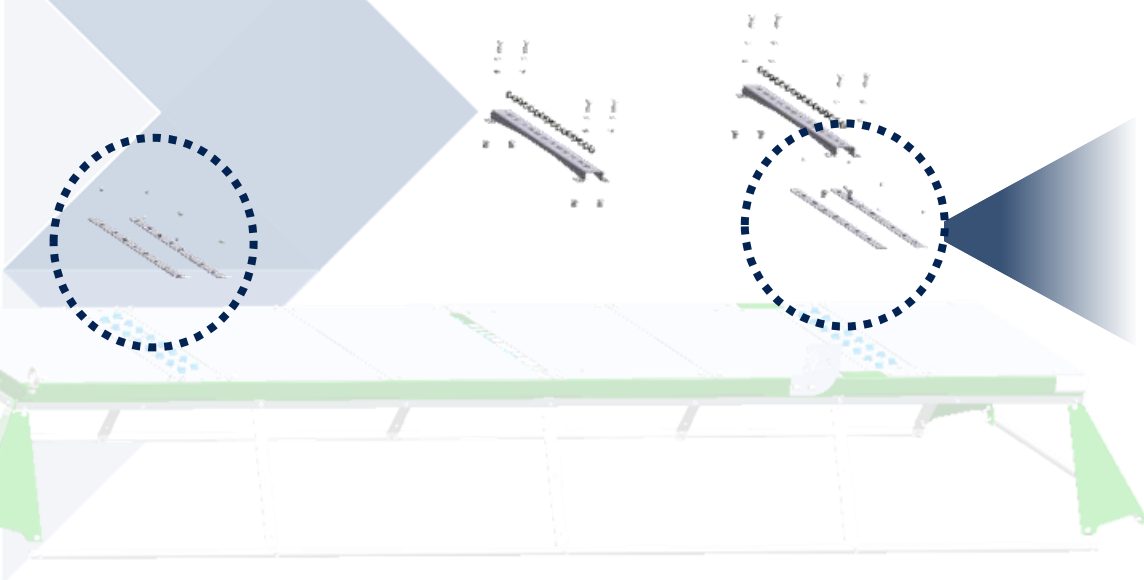
Item	Cód.:	Descrição	Qtd.:
2	400052	CONJUNTO GERAL DA BARRA DE PULVERIZAÇÃO	1

CONJUNTO GERAL DA BARRA DE PULVERIZAÇÃO



Item	Cód.:	Descrição	Qty.:
3	302808	PARAF. CAB. ABAULADA SEXT. INT. MA8 -1,25 X 25/CLASSE 12.9/ZINCADO	42
4	75	ARRUELA DE PRESSÃO A8	42
5	60	ARRUELA LISA A8	48
6	1628	REBITE ROSCADO CORPO CILÍNDRICO LISO CABEÇA PLANA ABERTO (ESPESSURA REBITÁVEL 0,5mm - 3,5mm) M8x1,25	42
7	500525	CHAPA 108	1
8	301414	ABRÇAQUEIRAS INSULOK ESTABILIZADAS A UV	16

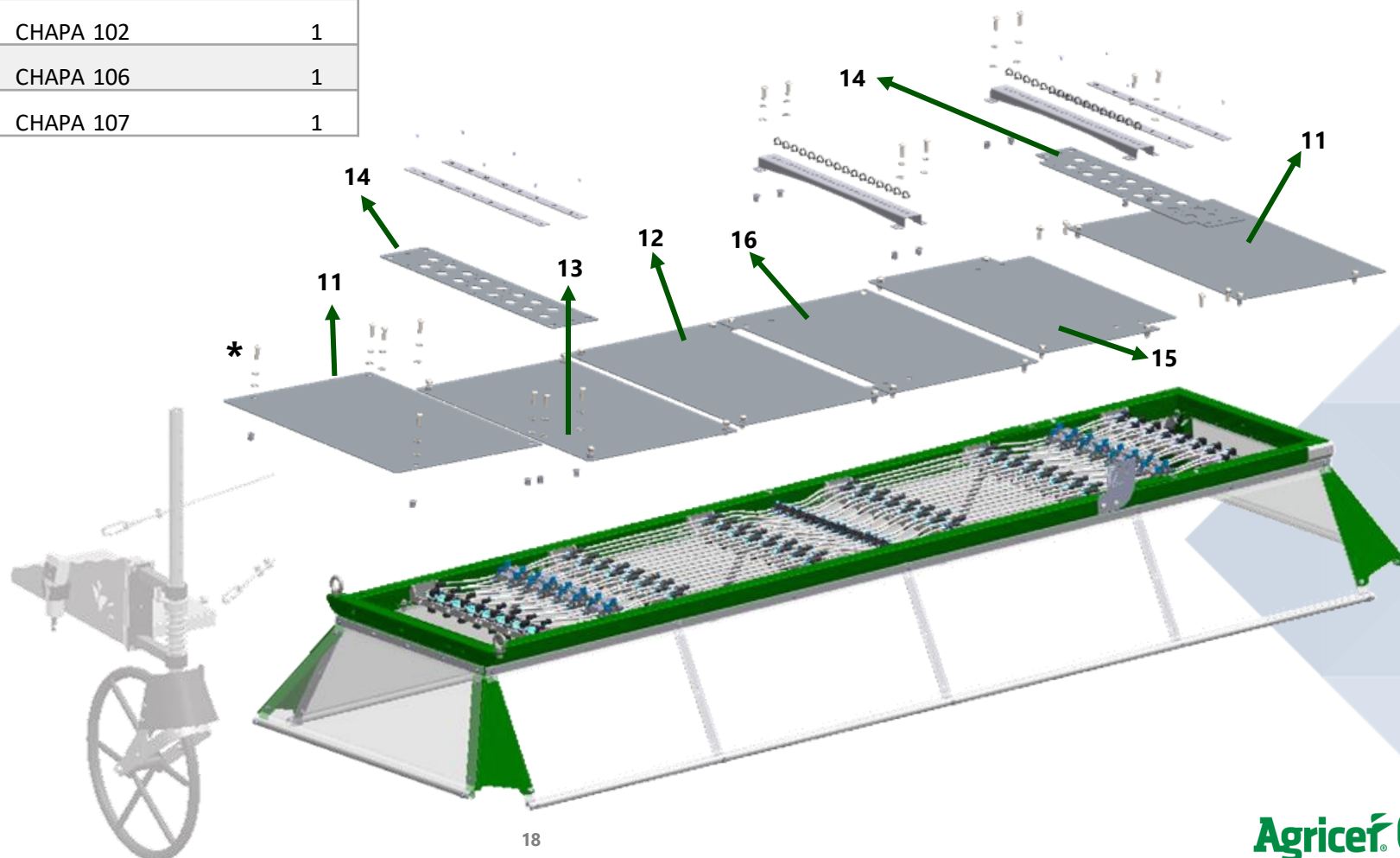
CONJUNTO GERAL DA BARRA DE PULVERIZAÇÃO

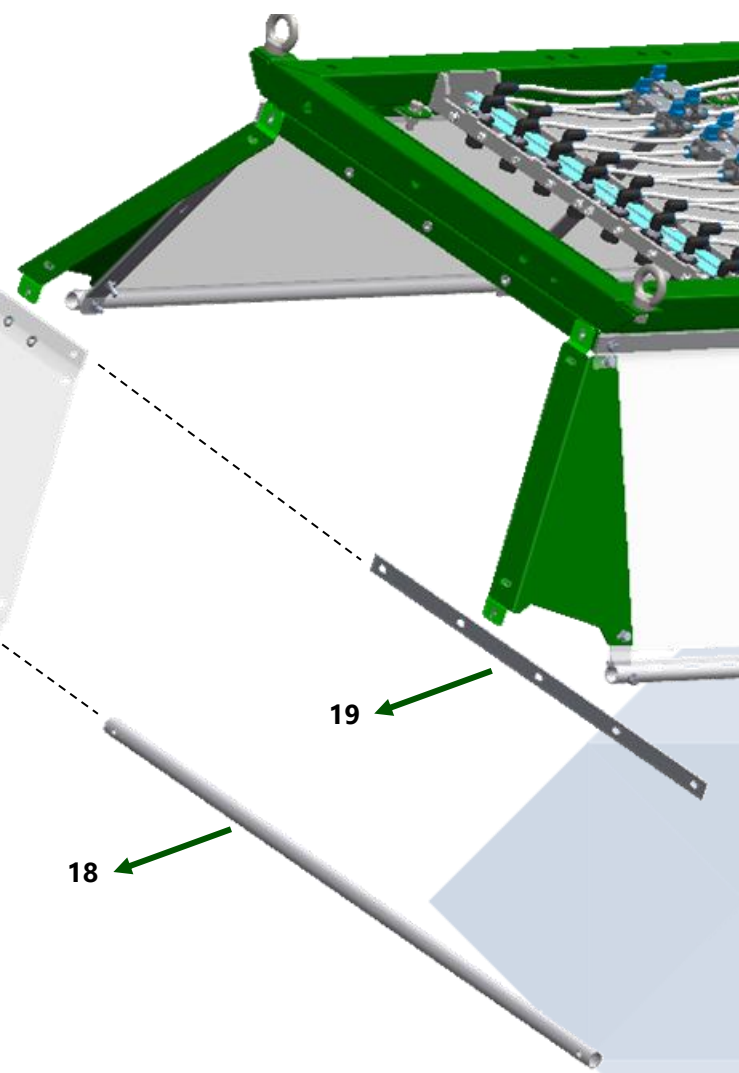
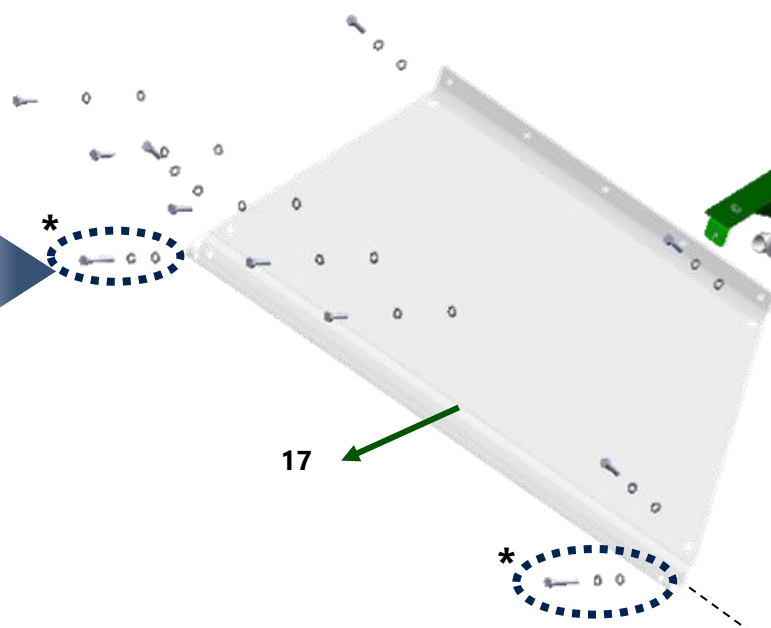
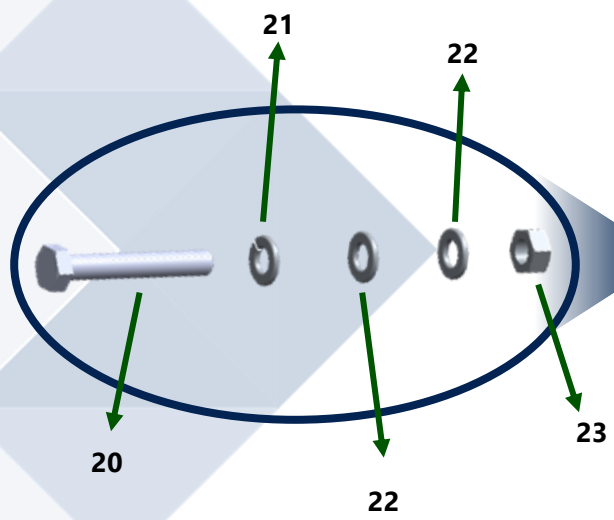


Item	Cód.:	Descrição	Qtd.:
8	500521	CHAPA 104	1
9	500522	CHAPA 105	1
10	1031	REBITE DE REPUXO Ø1/8" (3,2mm) x 8mm	38

CHAPAS – COLOCAR DESCRIÇÃO

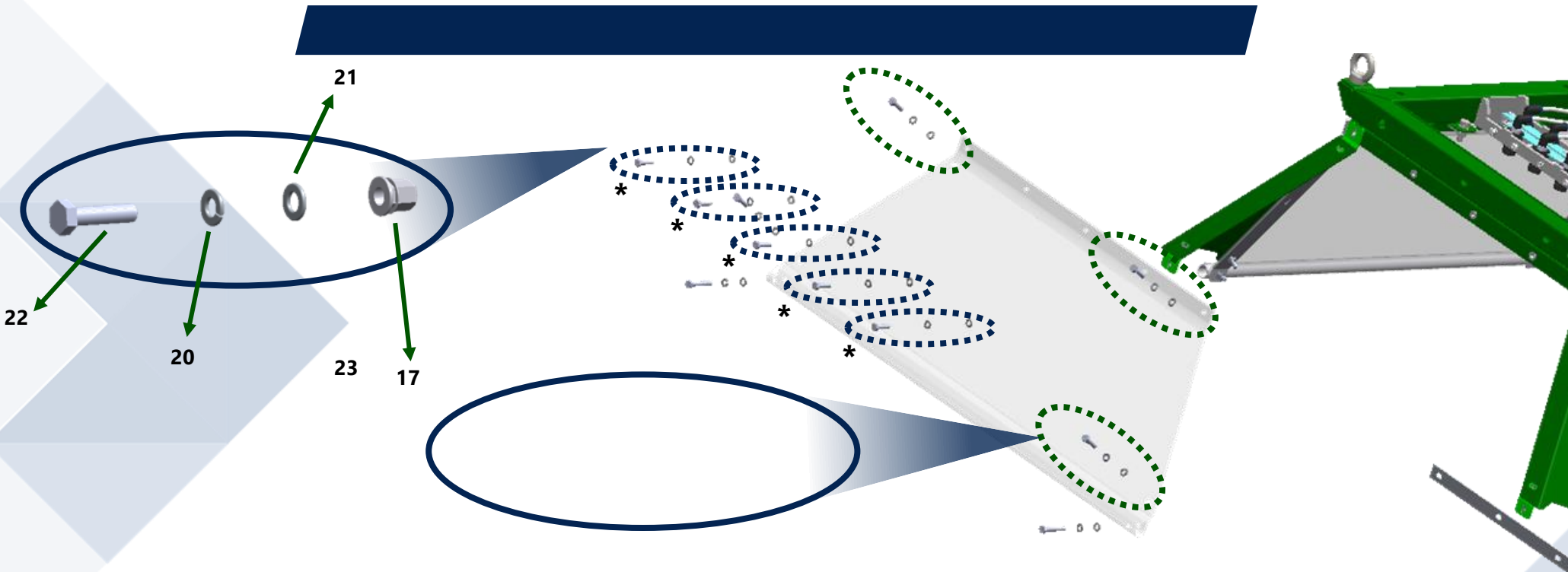
Item	Cód.:	Descrição	Qtd.:
11	500516	CHAPA 99	2
12	500517	CHAPA 100	1
13	500518	CHAPA 101	1
14	500519	CHAPA 102	1
15	500523	CHAPA 106	1
16	500524	CHAPA 107	1





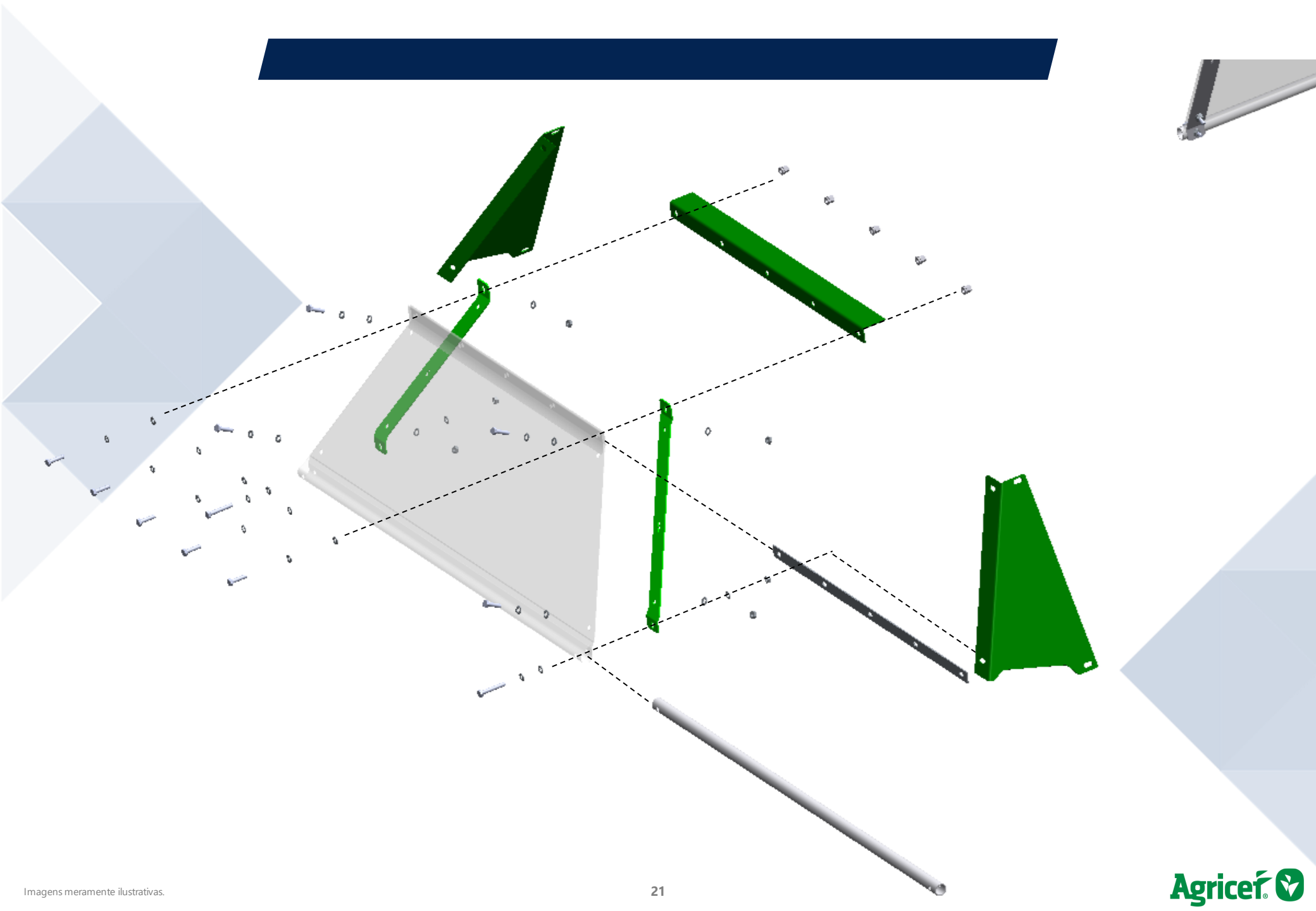
Item	Cód.:	Descrição	Qtd.:
17	505084	LONA ADAPTADA - CORTINA 30°	1
18	505085	TUBO INF ADAPTADO - CORTINA 30°	1
19	500526	CHAPA 109	1
20	302484	PARAF. CAB. SEXT. MA6-1,00 X 40/CLASSE 8.8/ZINCADO/INOX	2
21	302477	ARRUELA DE PRESSÃO MÉDIA A6 - INOX	7
22	597	ARRUELA LISA A6 - INOX	9
23	301551	PORCA SEXTAVADA MA6-1.00/CLASSE 6/ZINCADO/INOX	2

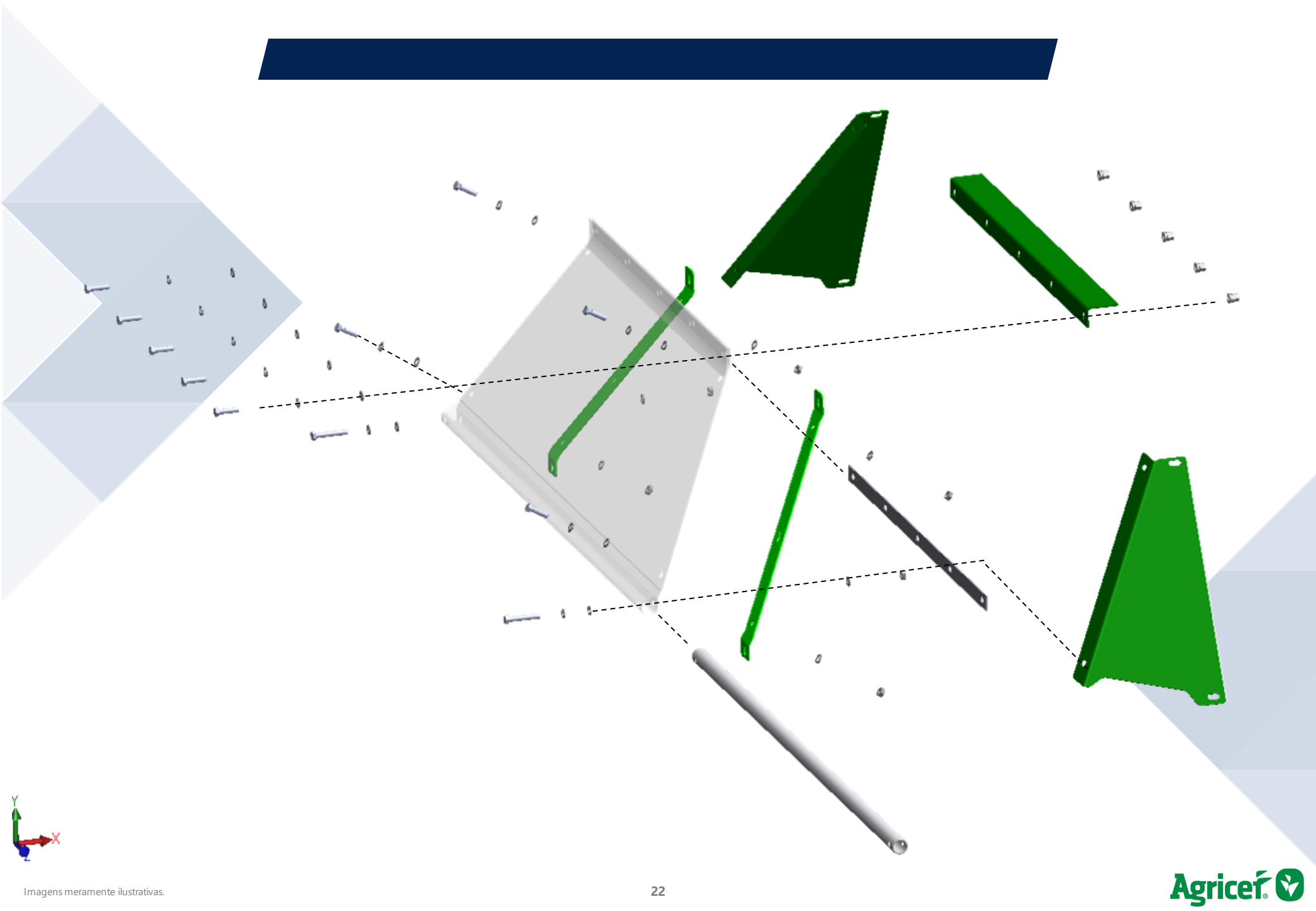
* Mesmo conjunto de peças



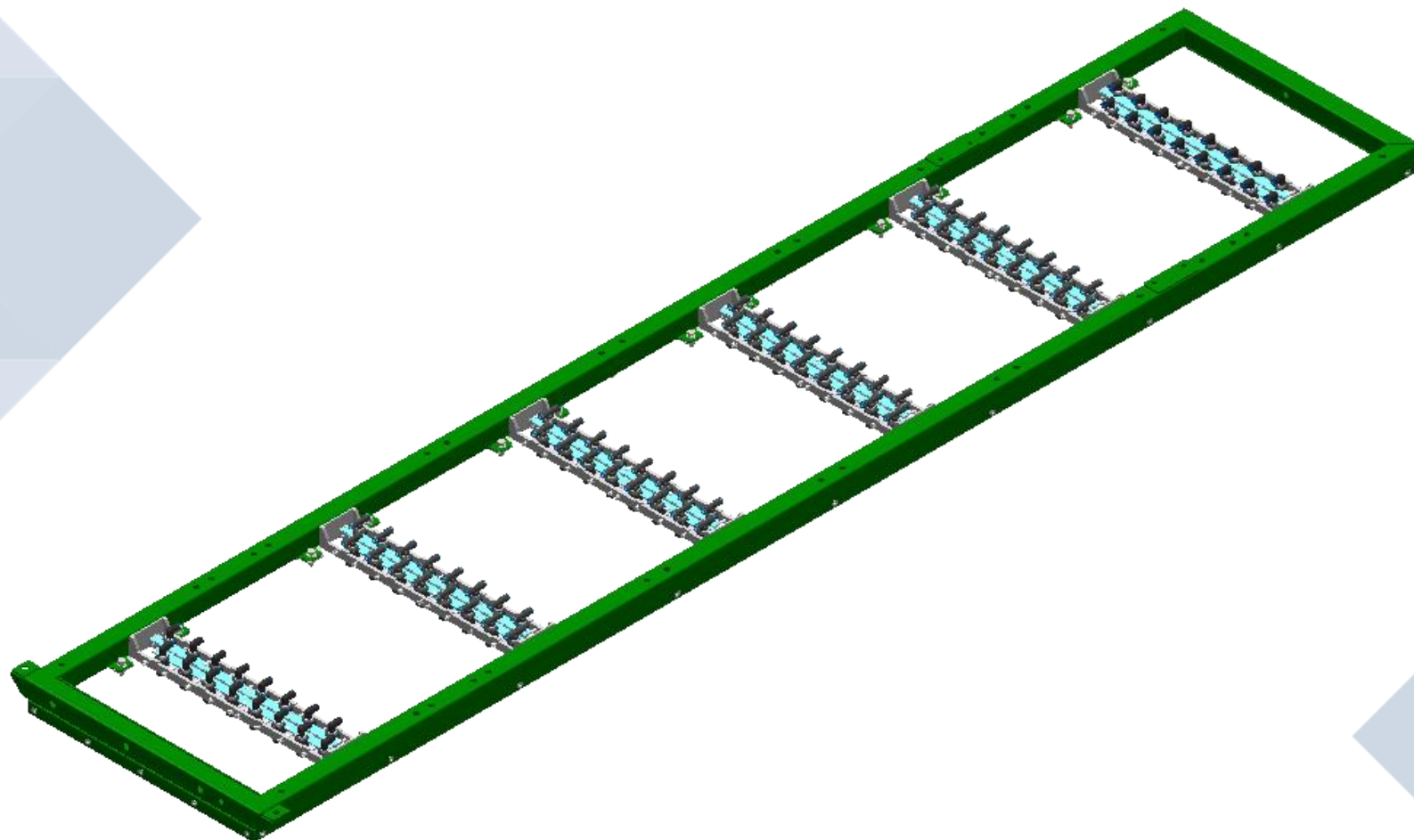
Item	Cód.:	Descrição	Qtd.:
24	505084	LONA ADAPTADA - CORTINA 30°	1
25	505085	TUBO INF ADAPTADO - CORTINA 30°	1
26	500526	CHAPA 109	1
27	302484	PARAF. CAB. SEXT. MA6-1,00 X 40/CLASSE 8.8/ZINCADO/INOX	2
28	302477	ARRUELA DE PRESSÃO MÉDIA A6 - INOX	7
29	597	ARRUELA LISA A6 - INOX	9
30	301551	PORCA SEXTAVADA MA6-1.00/CLASSE 6/ZINCADO/INOX	2

* Mesmo conjunto de peças



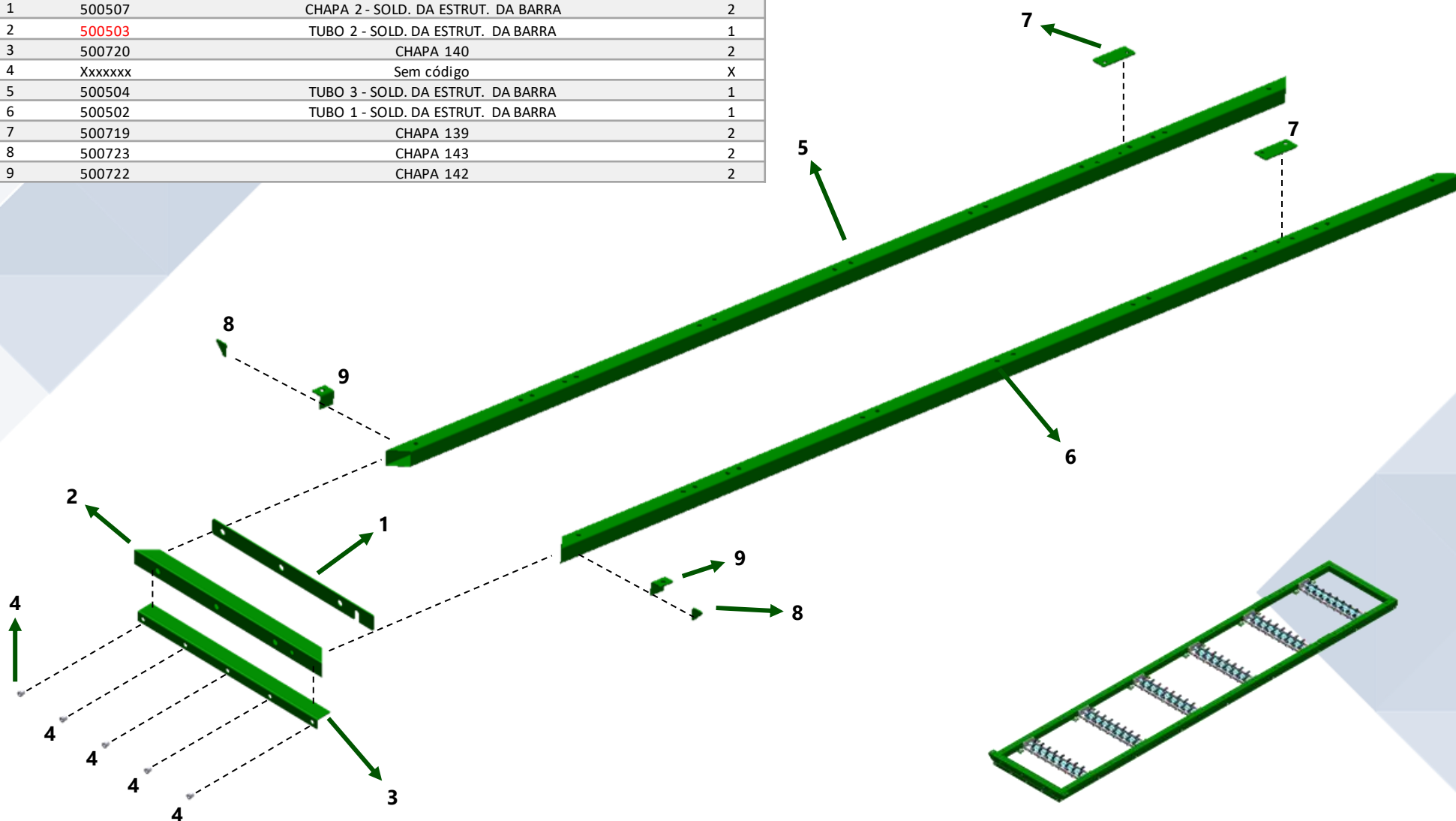


Chassi do Braço



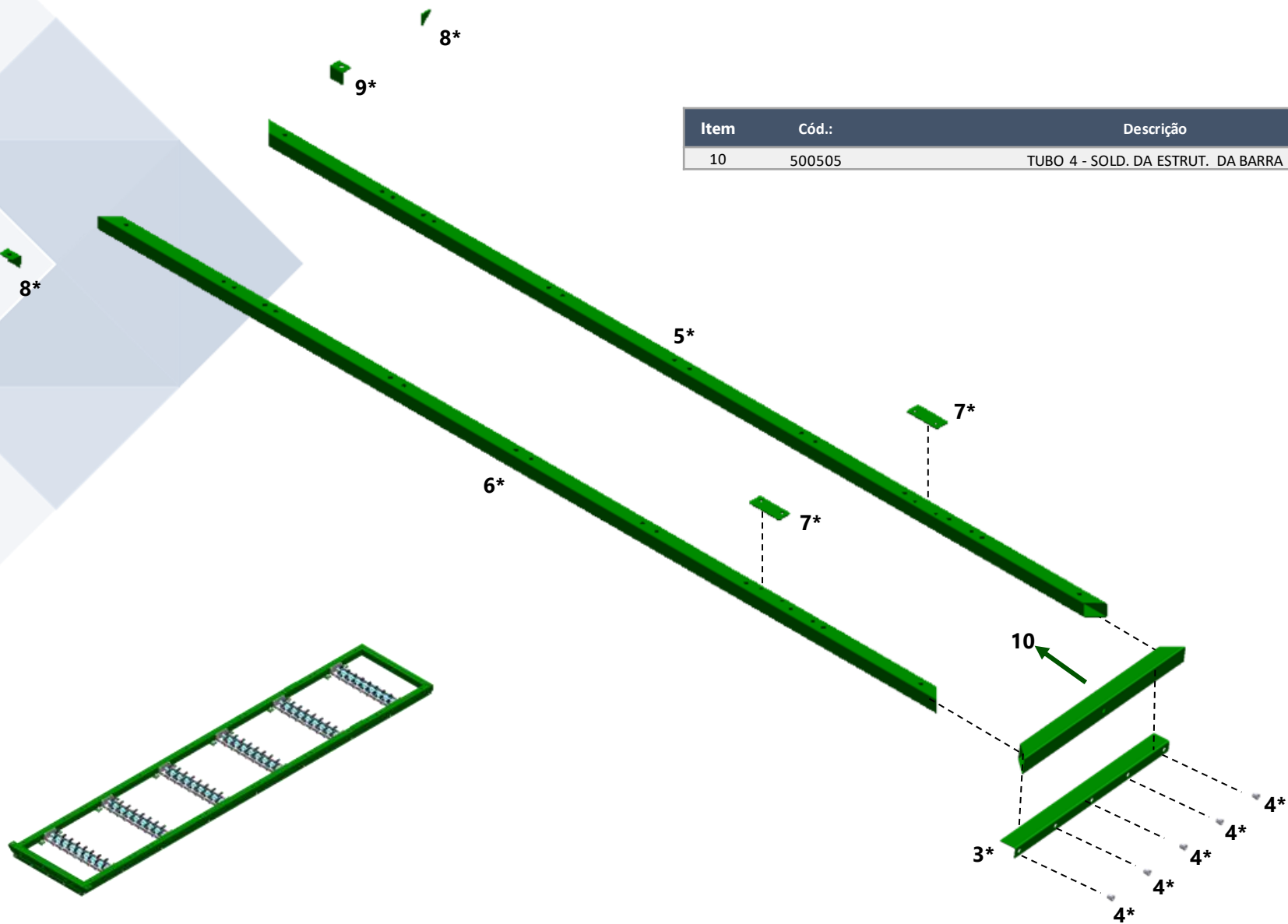
Chassi do Braço

Item	Cód.:	Descrição	Qty.:
1	500507	CHAPA 2 - SOLD. DA ESTRUT. DA BARRA	2
2	500503	TUBO 2 - SOLD. DA ESTRUT. DA BARRA	1
3	500720	CHAPA 140	2
4	Xxxxxxx	Sem código	X
5	500504	TUBO 3 - SOLD. DA ESTRUT. DA BARRA	1
6	500502	TUBO 1 - SOLD. DA ESTRUT. DA BARRA	1
7	500719	CHAPA 139	2
8	500723	CHAPA 143	2
9	500722	CHAPA 142	2



Chassi Braço

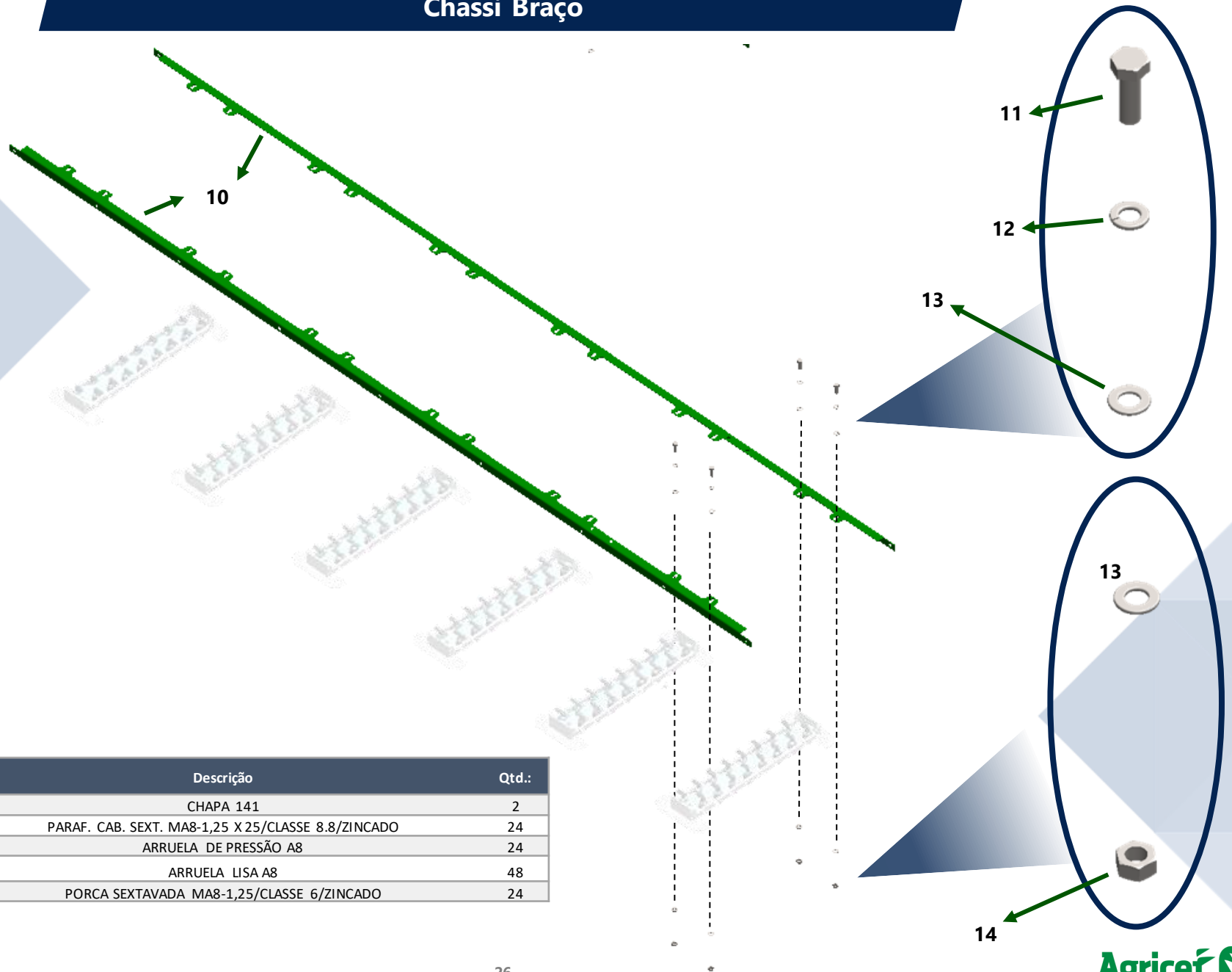
Item	Cód.:	Descrição	Qtd.:
10	500505	TUBO 4 - SOLD. DA ESTRUT. DA BARRA	1



* Itens listados Página anterior

Imagens meramente ilustrativas.

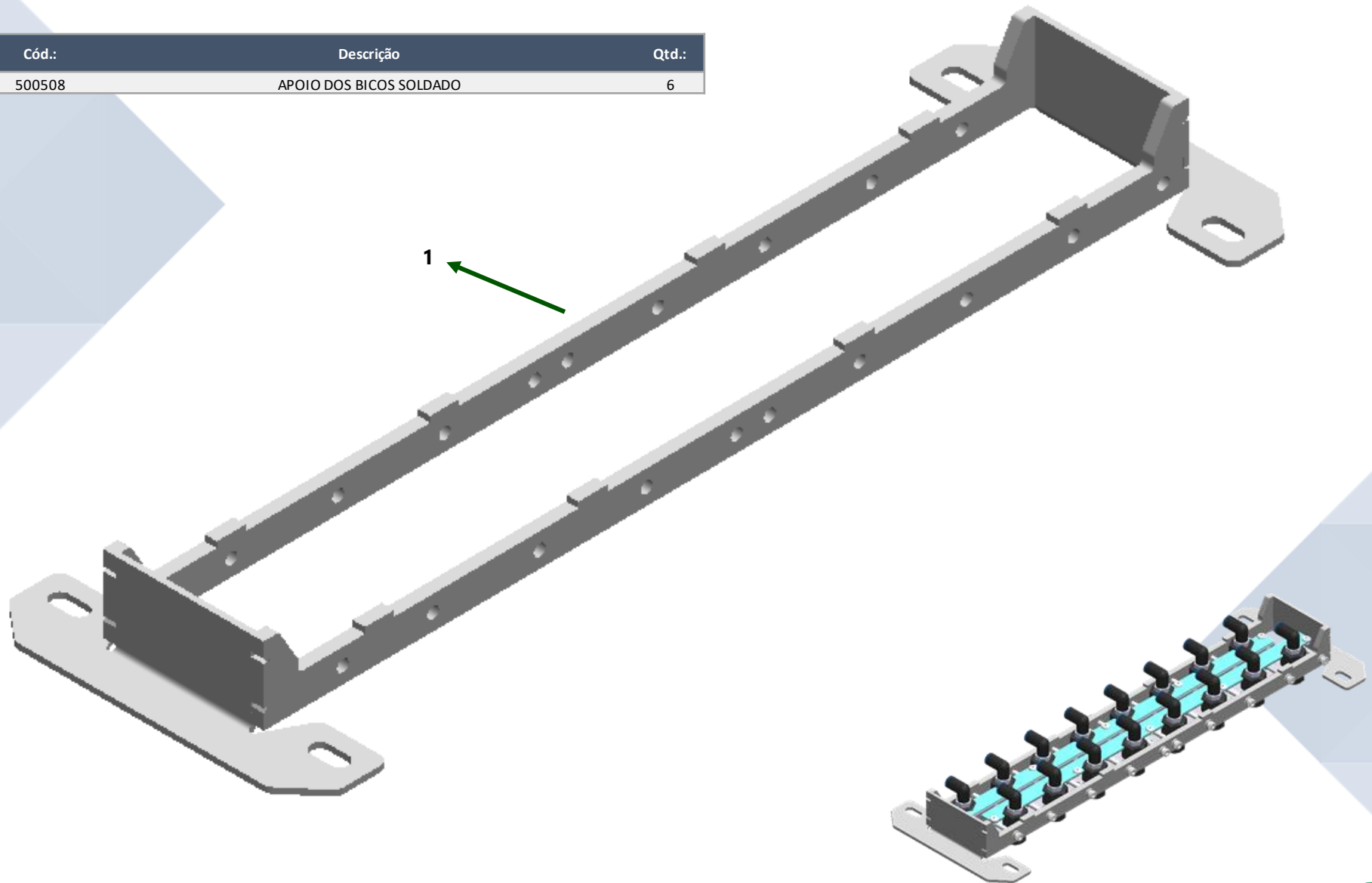
Chassi Braço



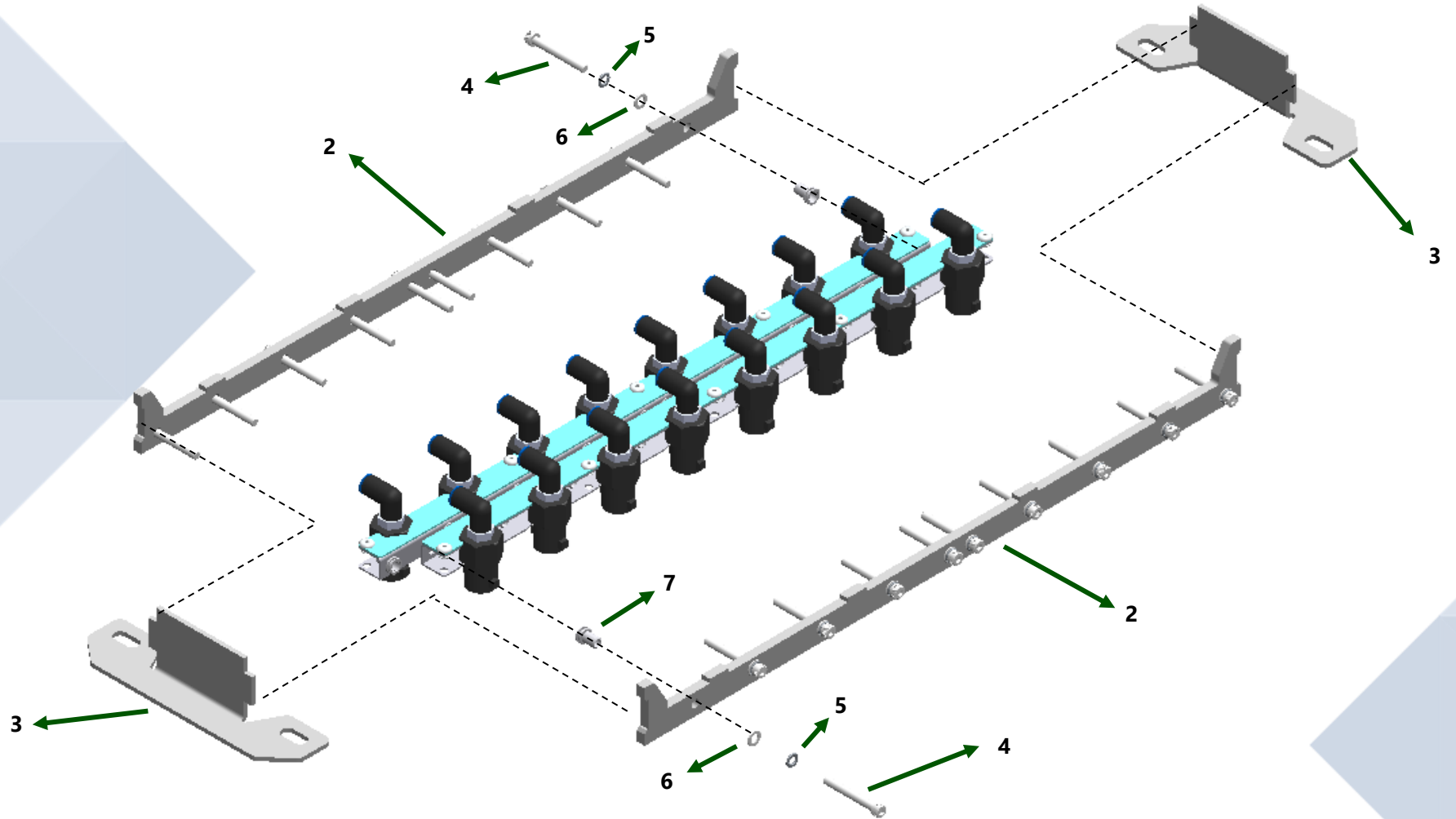
Item	Cód.:	Descrição	Qtd.:
10	500721	CHAPA 141	2
11	000395	PARAF. CAB. SEXT. MA8-1,25 X 25/CLASSE 8.8/ZINCADO	24
12	00075	ARRUELA DE PRESSÃO A8	24
13	00060	ARRUELA LISA A8	48
14	00458	PORCA SEXTAVADA MA8-1,25/CLASSE 6/ZINCADO	24

Apoio dos Bicos

Item	Cód.:	Descrição	Qtd.:
1	500508	APOIO DOS BICOS SOLDADO	6

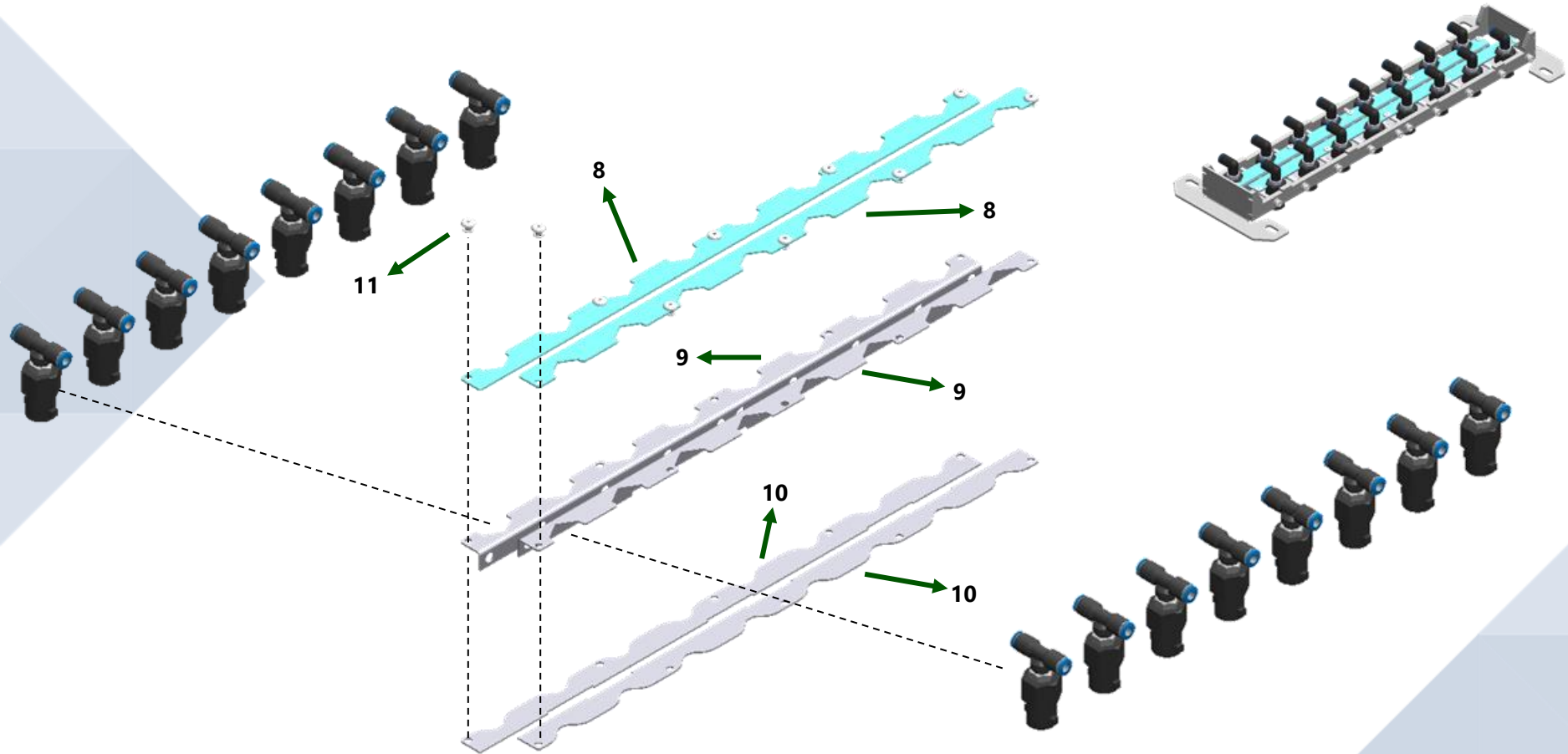


Apoio de Bicos



Item	Cód.:	Descrição	Qtd.:
2	500509	CHAPA 96	2
3	500510	CHAPA 97	2
4	302480	PARAF. CAB. CILIN. SEXT. INT. MA5-0,80 X 40/CLASSE 12.9/ZINCADO/INOX	120
5	302475	ARRUELA DE PRESSAO MEDIA A5 - INOX	120
6	302471	ARRUELA LISA METRICA A5 - INOX	120
7	301497	REBITE ROSCADO CORPO CILÍNDRICO LISO CABEÇA PLANA ABERTO (ESPESSURA REBITÁVEL 0,5mm - 2,5mm) M5x0,8 - Alumínio	10

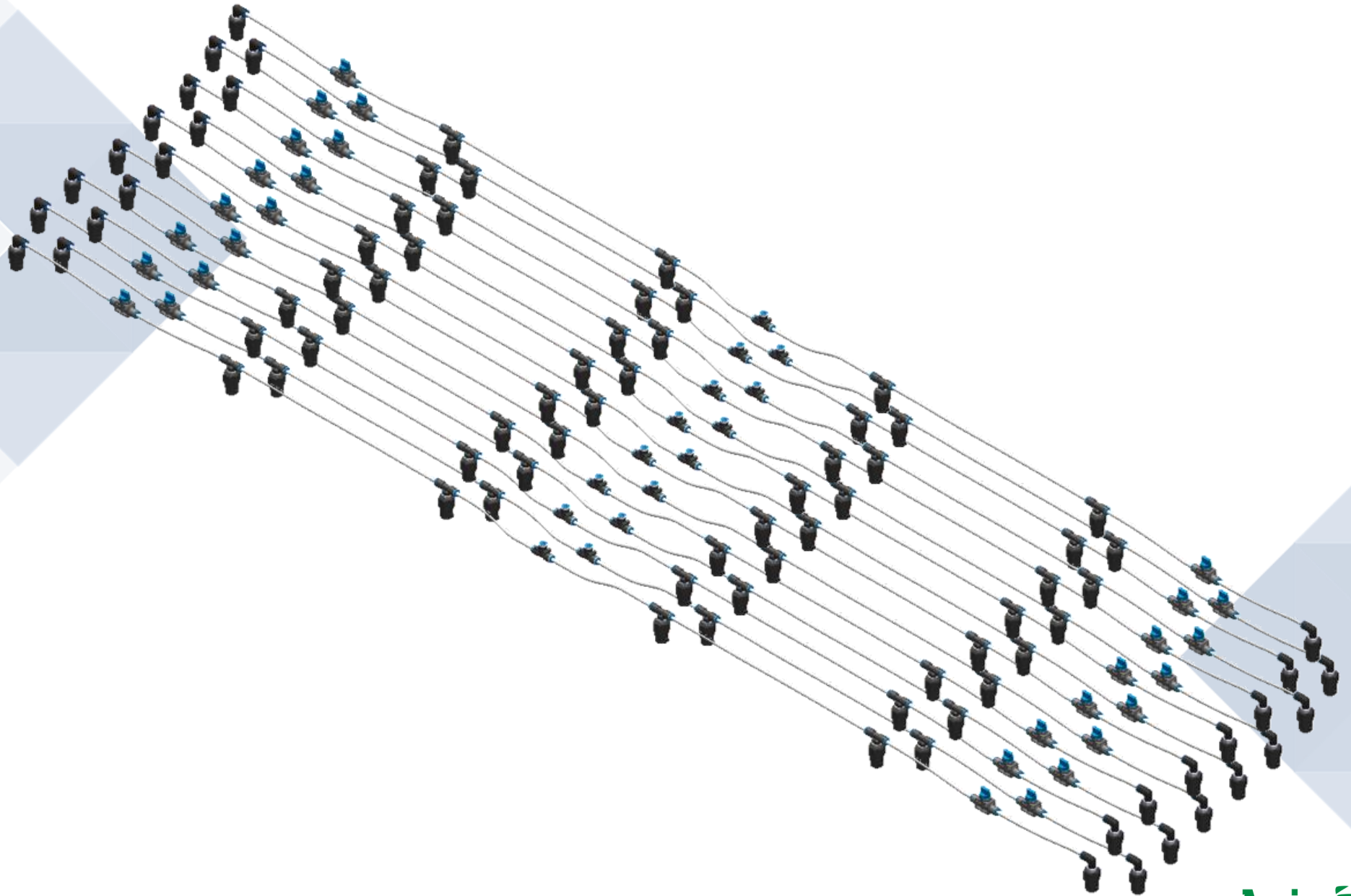
Apoio de Bicos



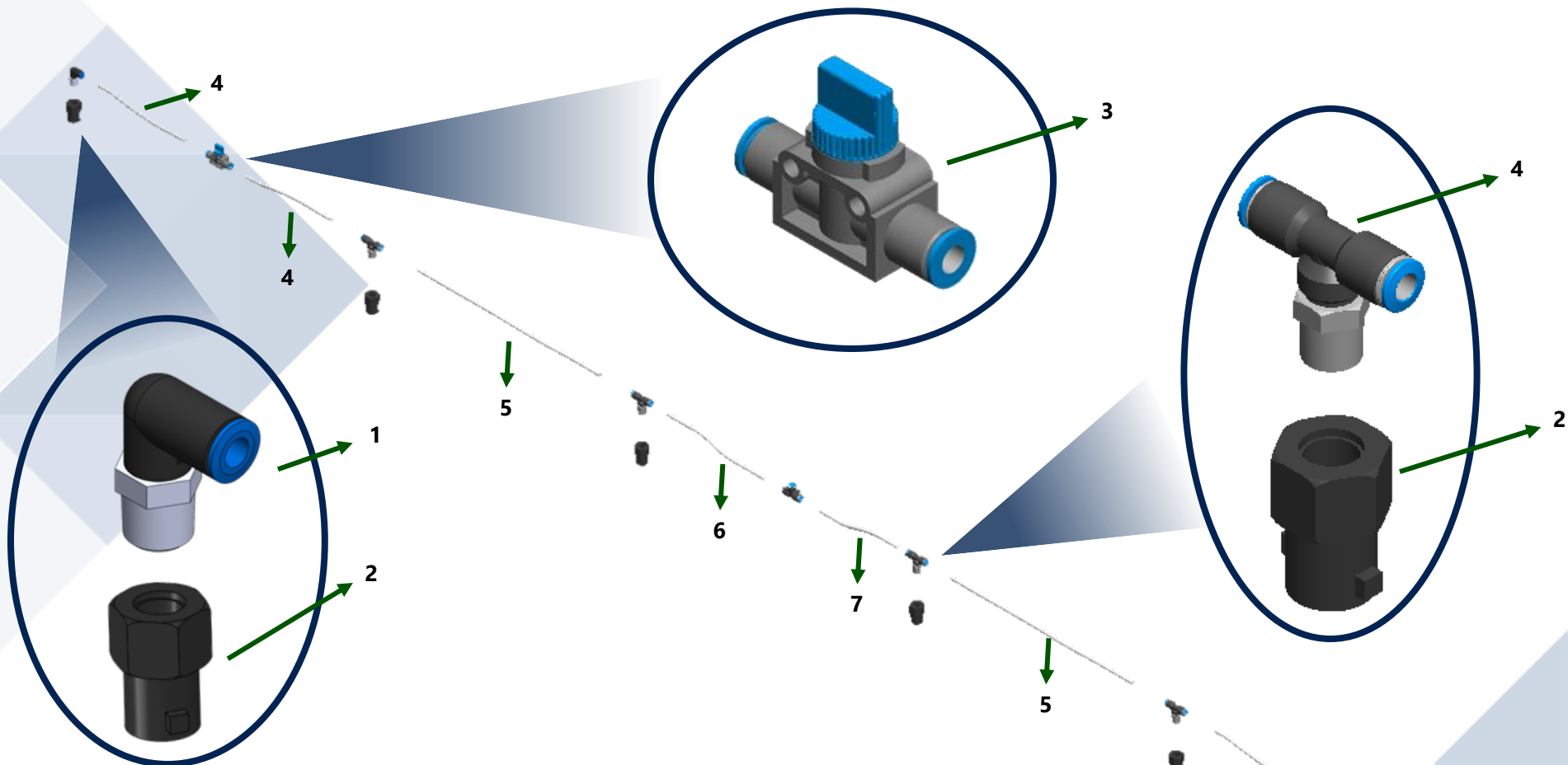
Item	Cód.:	Descrição	Qtd.:
8	507027	CHAPA APOIO BICOS 3	1
9	500811	CHAPA APOIO BICOS 1	1
10	500812	CHAPA APOIO BICOS 2	1
11	1617	REBITE DE REPUXO Ø3/16" (4,8mm) x 8mm	5

Item	Cód.:	Descrição	Qtd.:
8	507027	CHAPA APOIO BICOS 3	1
9	500811	CHAPA APOIO BICOS 1	1
10	500812	CHAPA APOIO BICOS 2	1
11	1617	REBITE DE REPUXO Ø3/16" (4,8mm) x 8mm	5

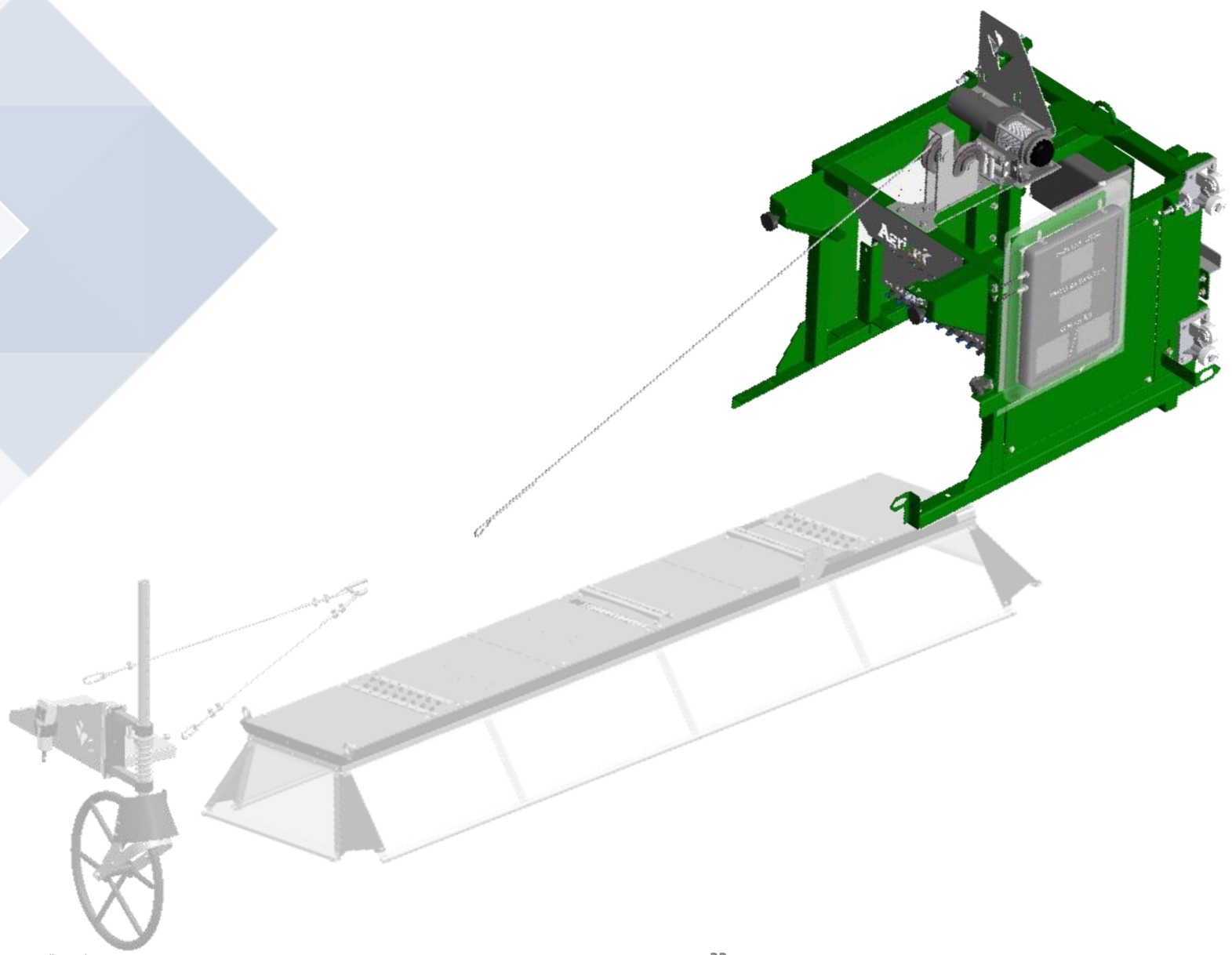
Conjunto de Pulverização



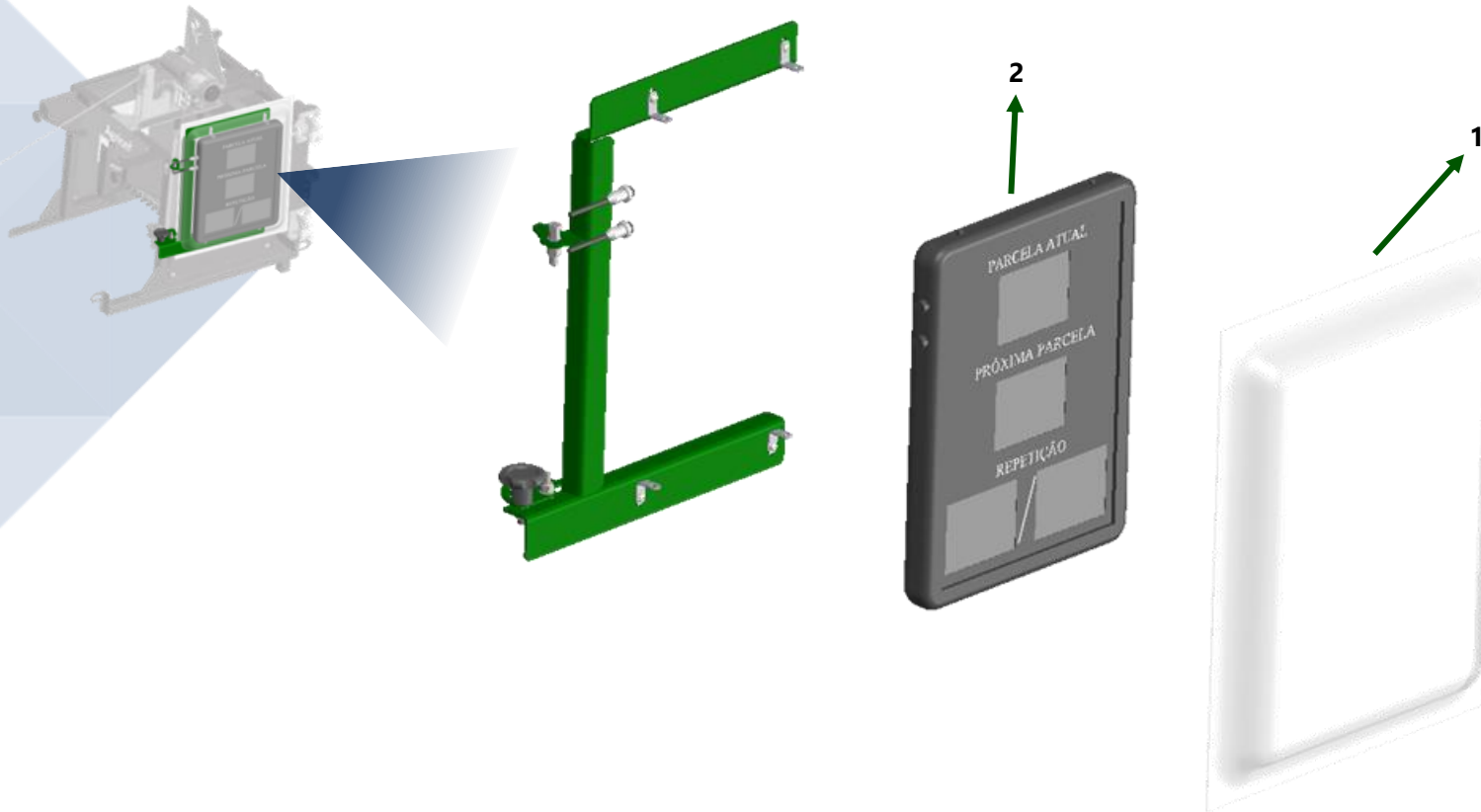
Mangueiras e Conexões



Item	Cód.:	Descrição	Qtd.:
1	1619	CONEXAO 90° MACHO 1/4"-18 NPT X MANG. DE 6MM	32
2	301083	ADAPTADOR PARA ENCAIXE 1/4" NPT	96
3	1805	VALVULA DE FECHAMENTO MANUAL 2/2 VIAS CONEXAO TUBOS DE 6,0 MM	16
4	506398	MANGUEIRA DE TEFLON Ø6,0 MM BRANCA - COMPRIMENTO: 205,0 MM	64
5	506399	MANGUEIRA DE TEFLON Ø6,0 MM BRANCA - COMPRIMENTO: 430,0 MM	32
6	506401	MANGUEIRA DE TEFLON Ø6,0 MM BRANCA - COMPRIMENTO: 230,0 MM	16
7	506400	MANGUEIRA DE TEFLON Ø6,0 MM BRANCA - COMPRIMENTO: 185,0 MM	16

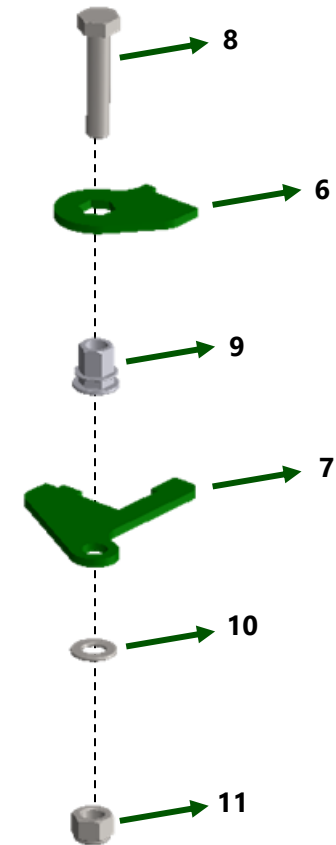
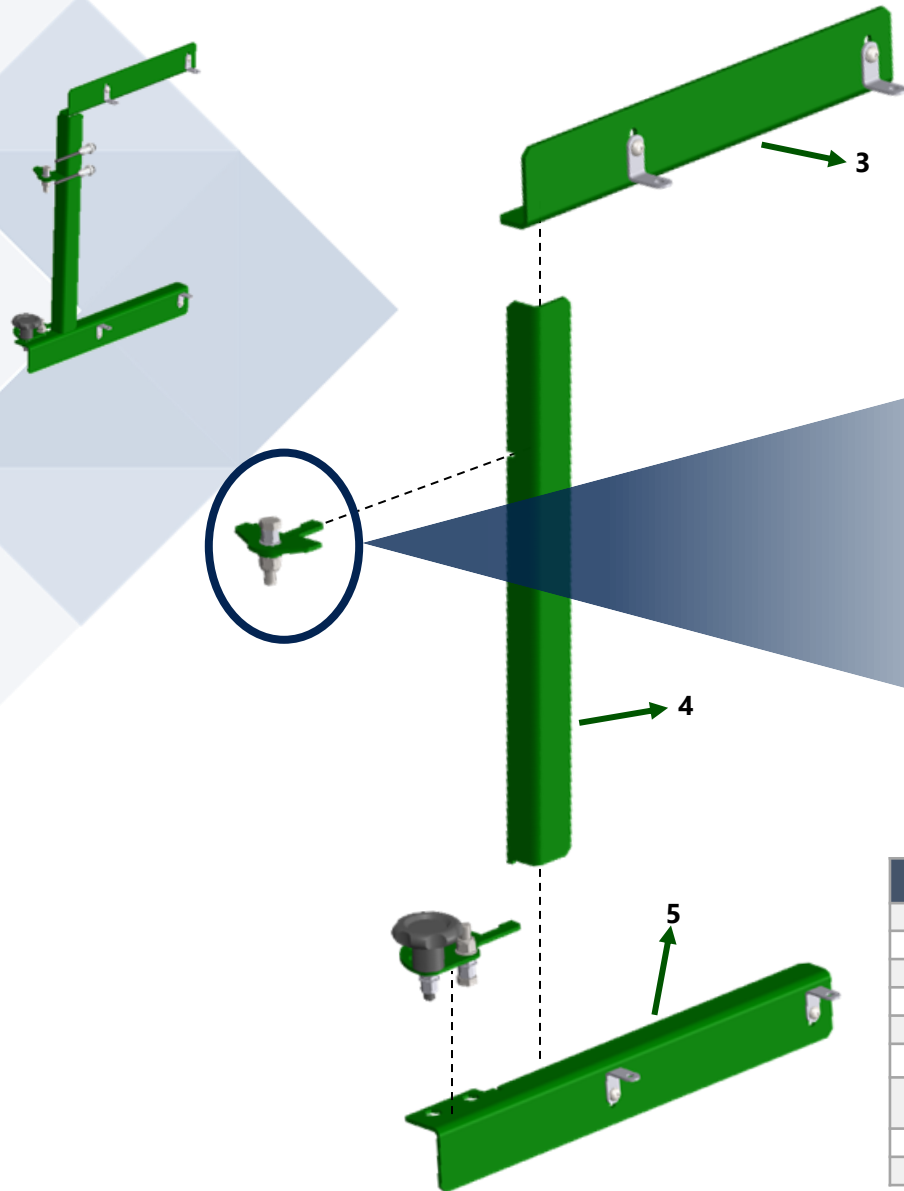


Painel XXXX



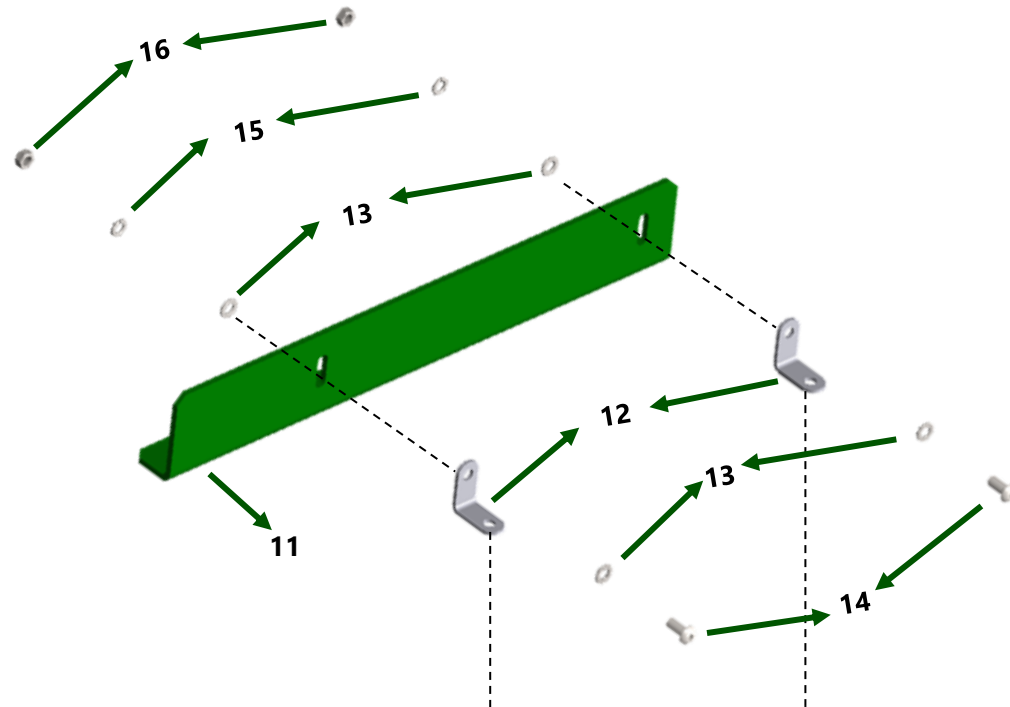
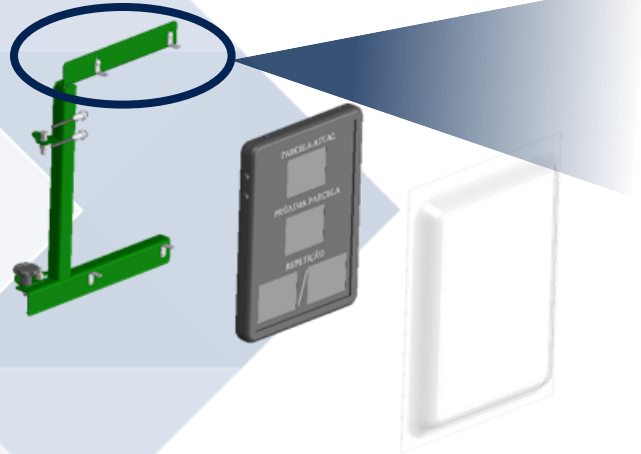
Item	Cód.:	Descrição	Qtd.:
1	506510	PROTECAO DO PAINEL LED DA BARRA	1
2	200150	PAINEL LED 8 DIGITOS DIFUSOS VERMELHOS 12V 41X31X4,5CM COM CABO E CONECTORES - CONF. DESENHO	1

Painel XXX



Item	Cód.:	Descrição	Qtd.:
3	506236	ESTRUT. PAINEL - CHAPA 2	1
4	506235	ESTRUT. PAINEL - CHAPA 1	1
5	506237	ESTRUT. PAINEL - CHAPA 3	1
6	506238	ESTRUT. PAINEL - CHAPA 4	1
7	506233	ARTIC. SUP. PAINEL - CHAPA 3	1
8	397	PARAF. CAB. SEXT. MA8-1,25 x 40/CLASSE 8.8/ZINCADO	2
9	1348	REBITE ROSCADO CORPO SEXTAVADO CABEÇA PLANA ABERTO (ESPESSURA REBITÁVEL 0,5mm-3,5mm) - M8x1,25	2
10	60	ARRUELA LISA A8	2
11	1618	PORCA TRAVANTE ALTA COM NYLON MA8-1,25/CLASSE 8.8/ZINCADO	2

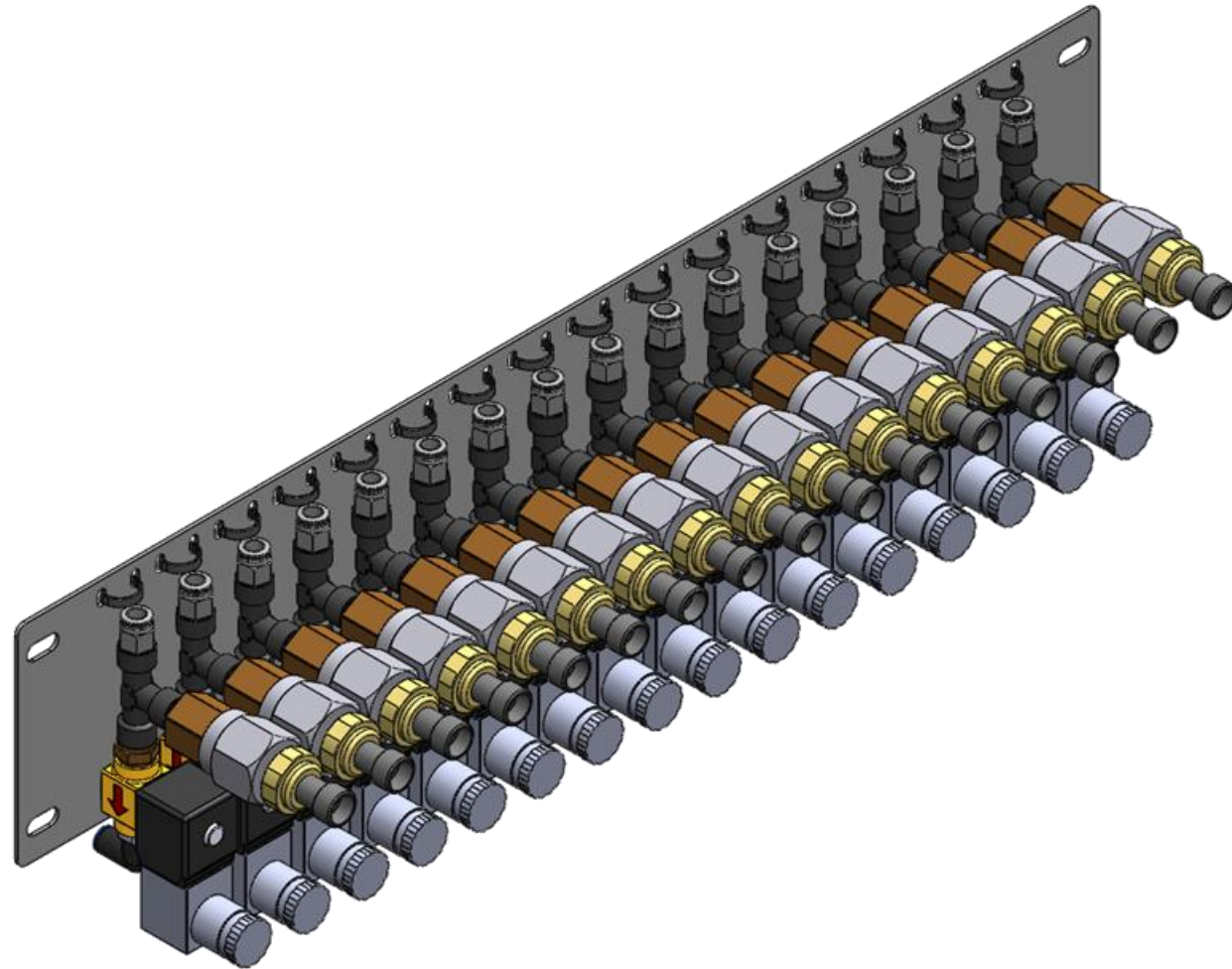
Painel XXXX



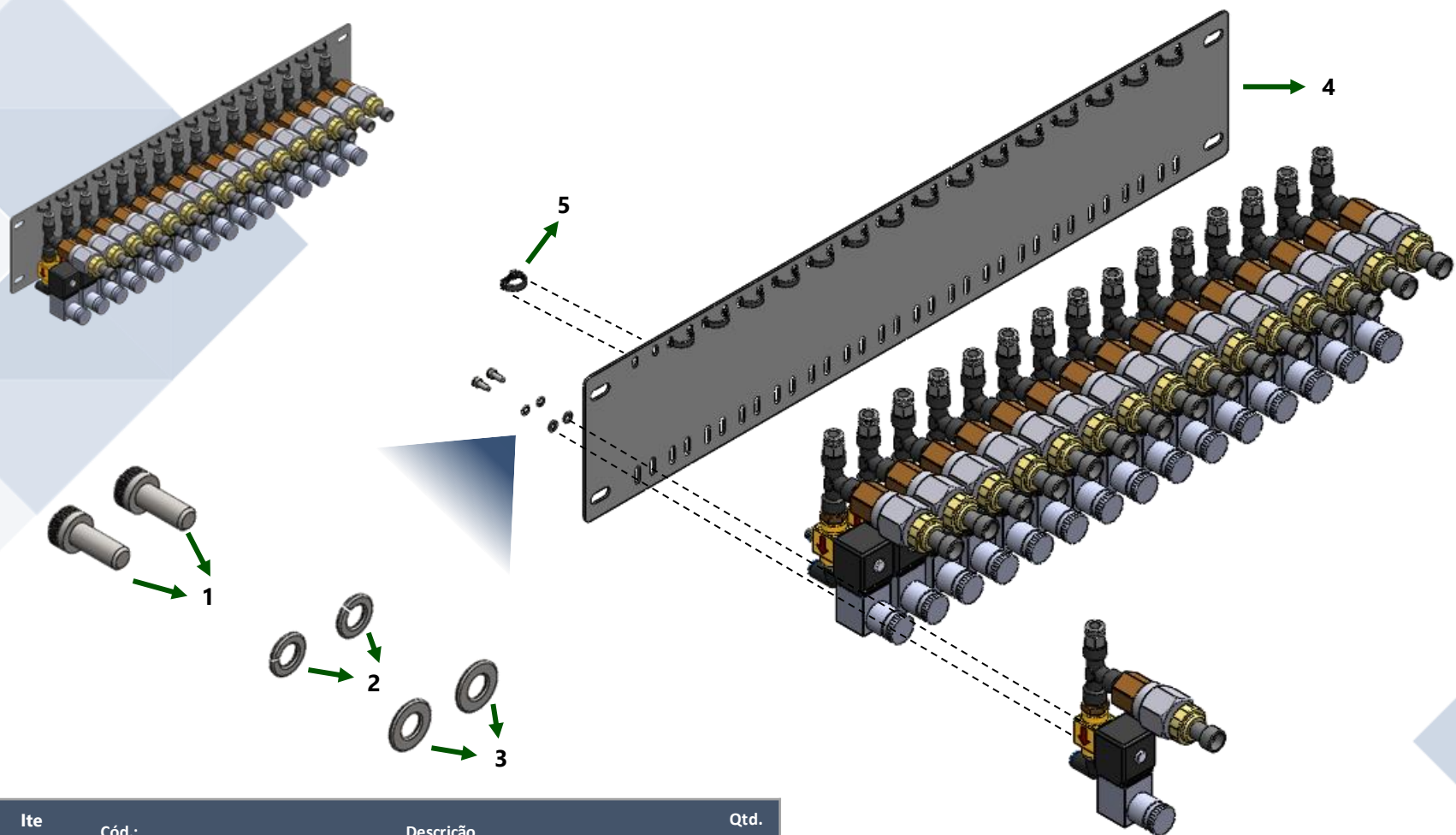
Item	Cód.:	Descrição	Qtd.:
12	506236	ESTRUT. PAINEL - CHAPA 2	1
13	200150-B	.	2
14	58	ARRUELA LISA MÉTRICA A5	8
15	302370	PARAF. CAB. ABAULADA SEXT. INT. MA5-0,80 X 12/CLASSE 12.9/ZINCADO	4
16	00073	ARRUELA DE PRESSÃO MÉDIA A5	2
17	300343	PORCA SEXTAVADA MA5-0,80/CLASSE 6/ZINCADO	4



CONJUNTO DE VÁLVULAS XXXXX

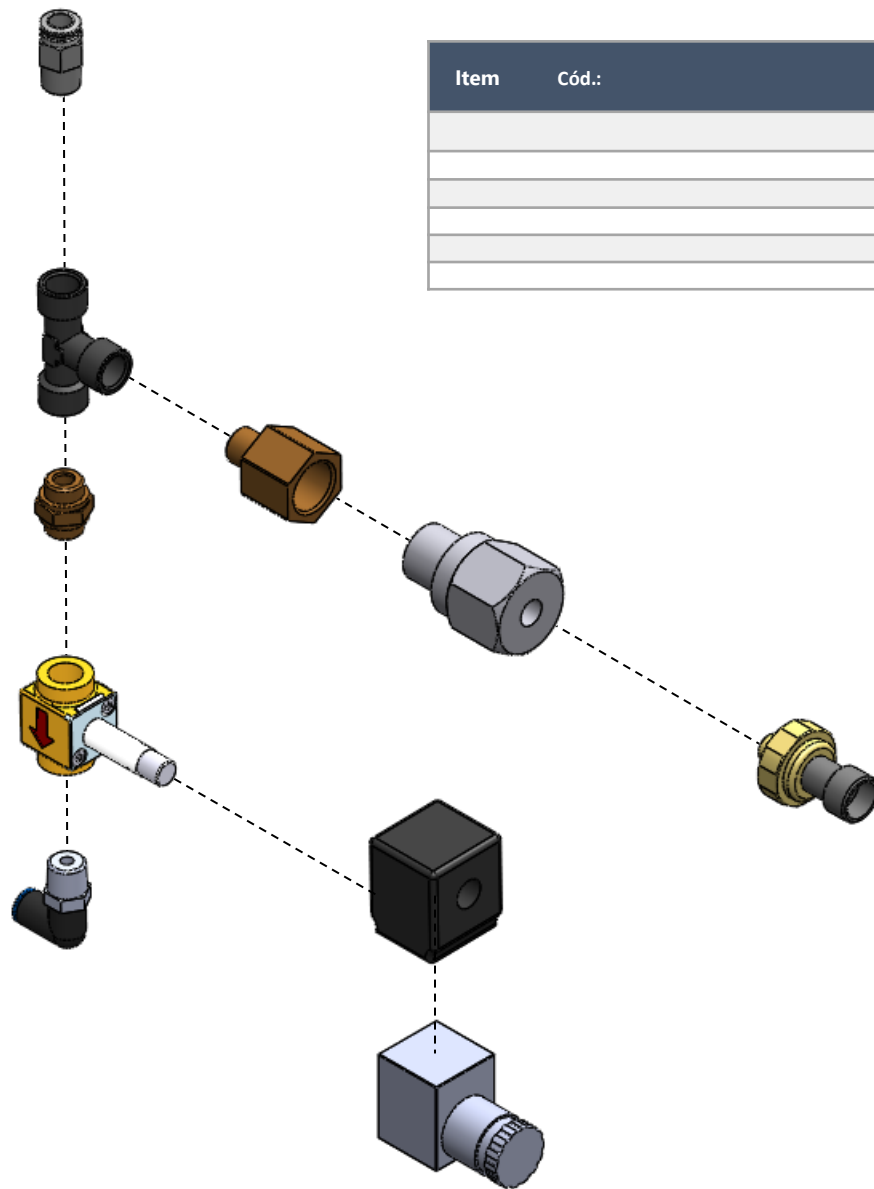
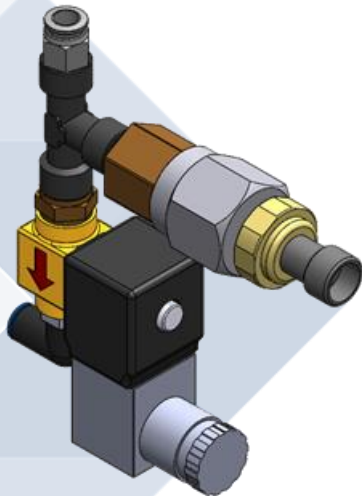


CONJUNTO DE VÁLVULAS XXXXX

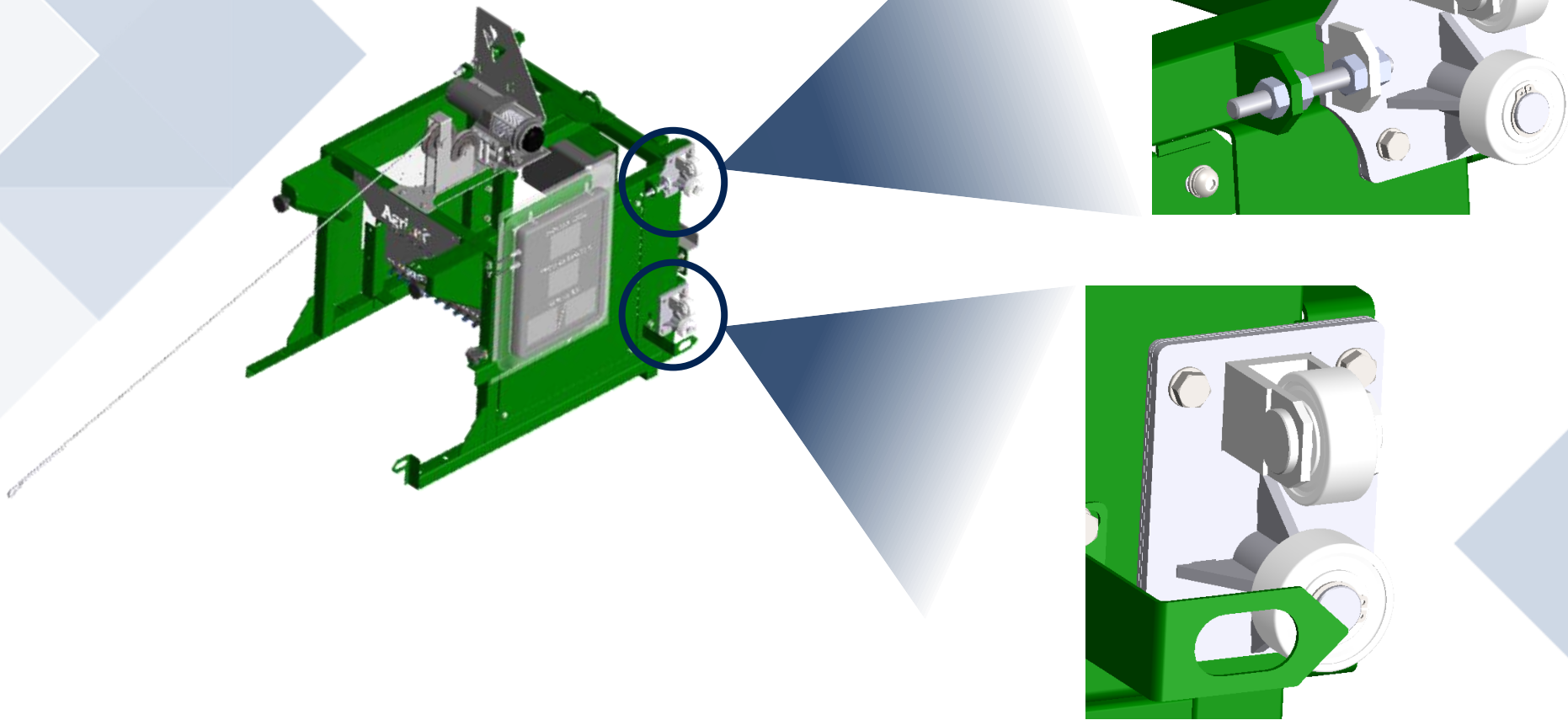


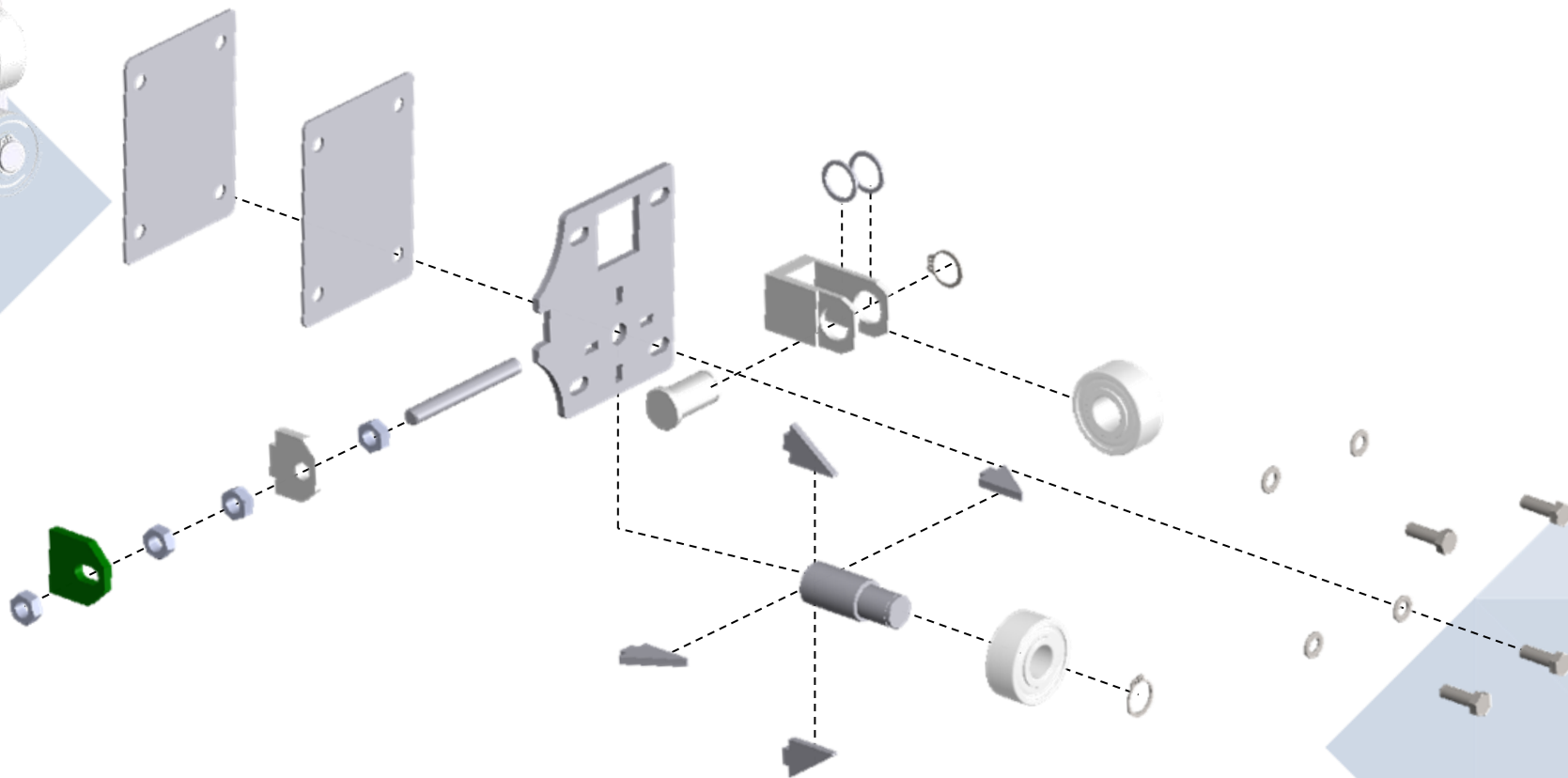
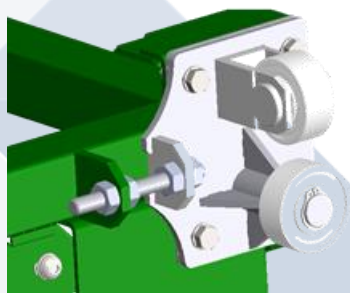
Item	Cód.:	Descrição	Qtd.:
1	1612	PARAF. CAB. CILIN. SEXT. INT. MA4-0,70 x 10/CLASSE 12.9/ZINCADO	32
2	72	ARRUELA DE PRESSÃO MÉDIA A4	32
3	57	ARRUELA LISA MÉTRICA A4	32
4	500645	CHAPA DE FIXAÇÃO DAS VÁLVULAS	1
5			
6			

CONJUNTO DE VÁLVULAS XXXXX

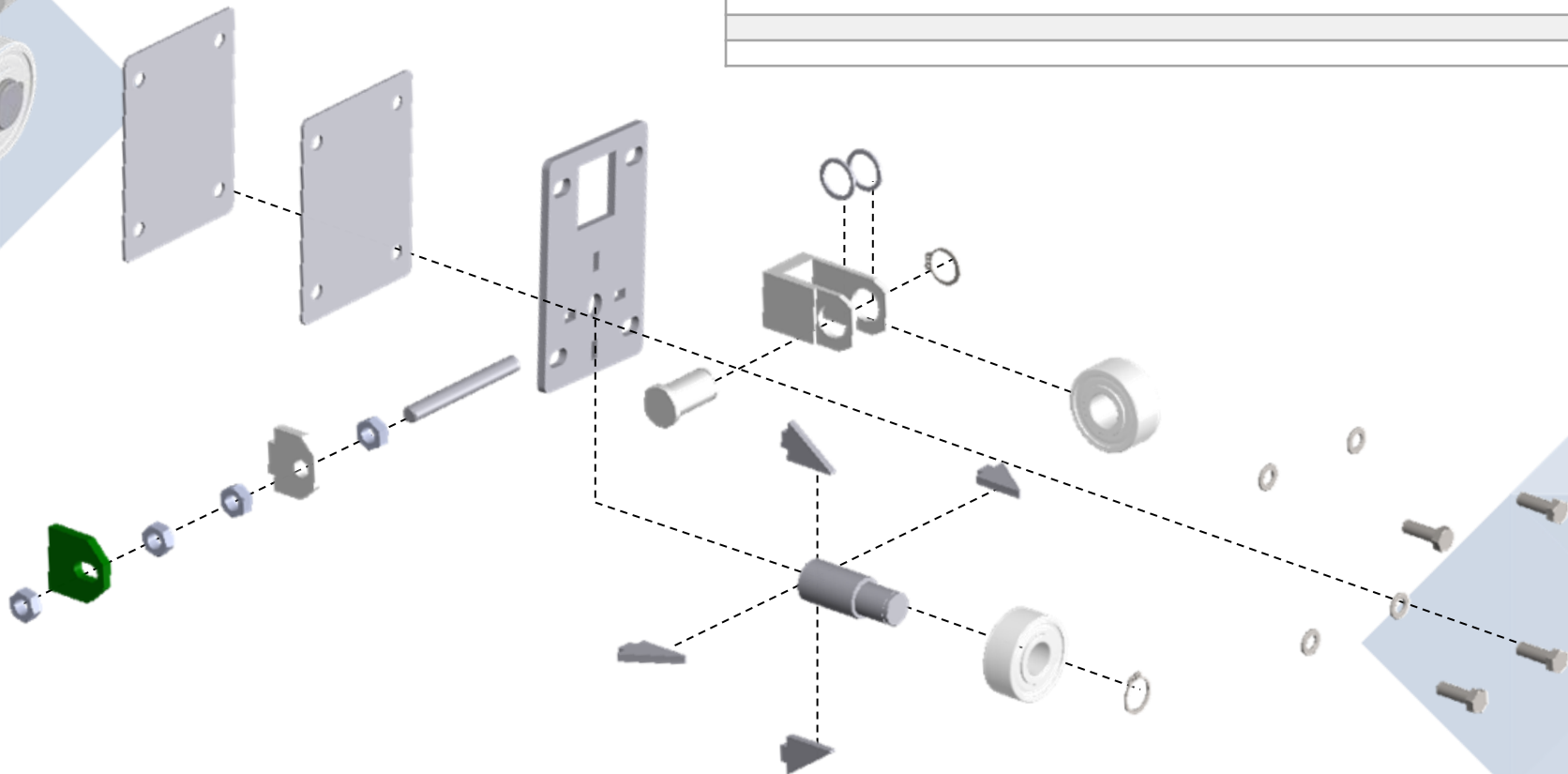
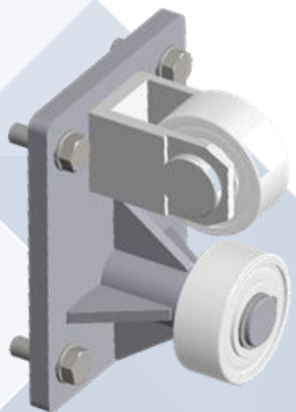


Item	Cód.:	Descrição	Qty. :

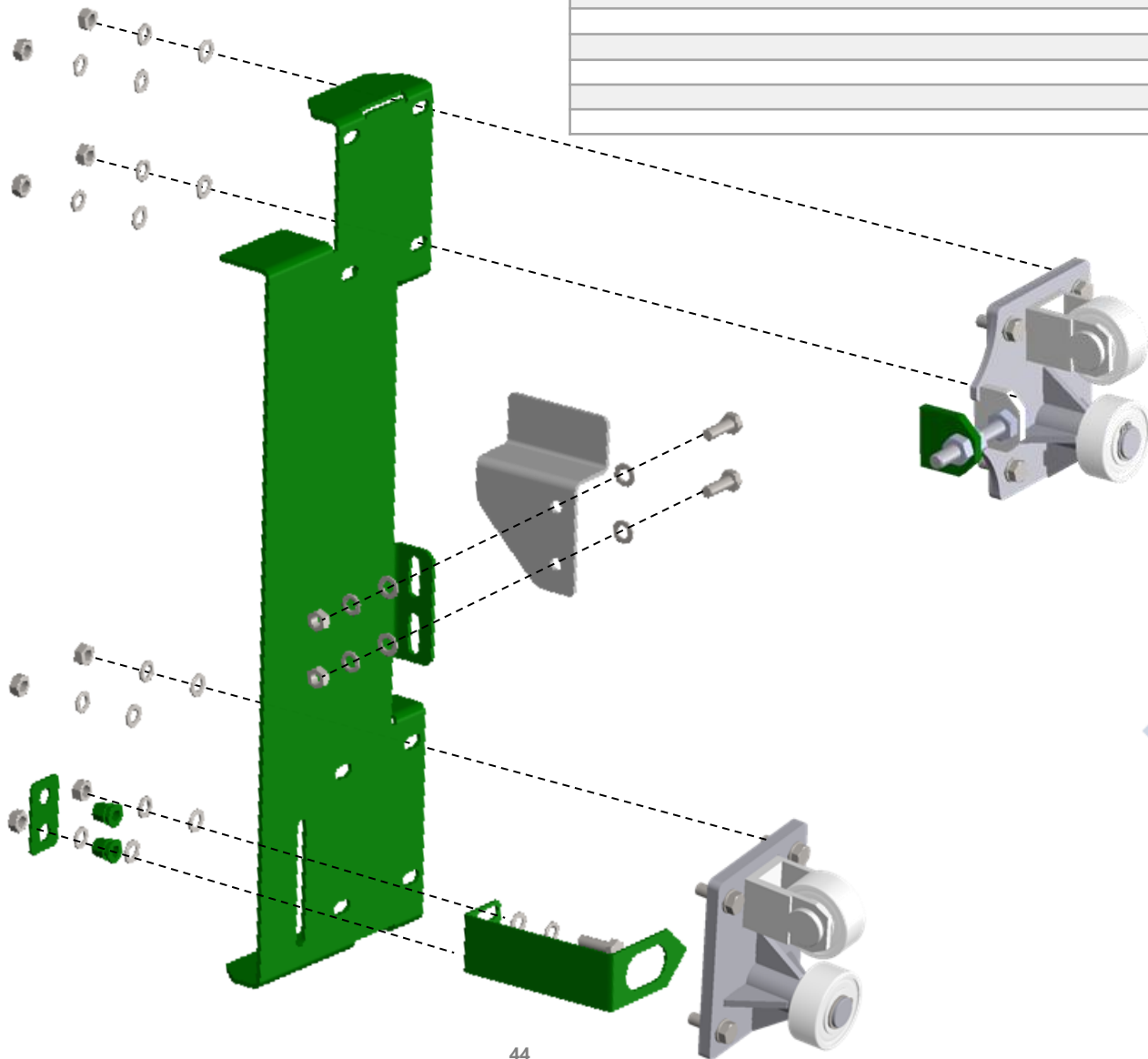
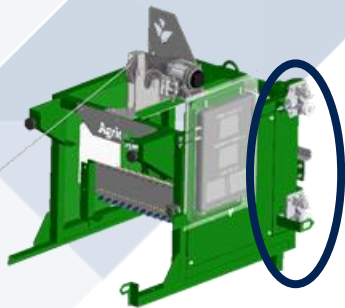




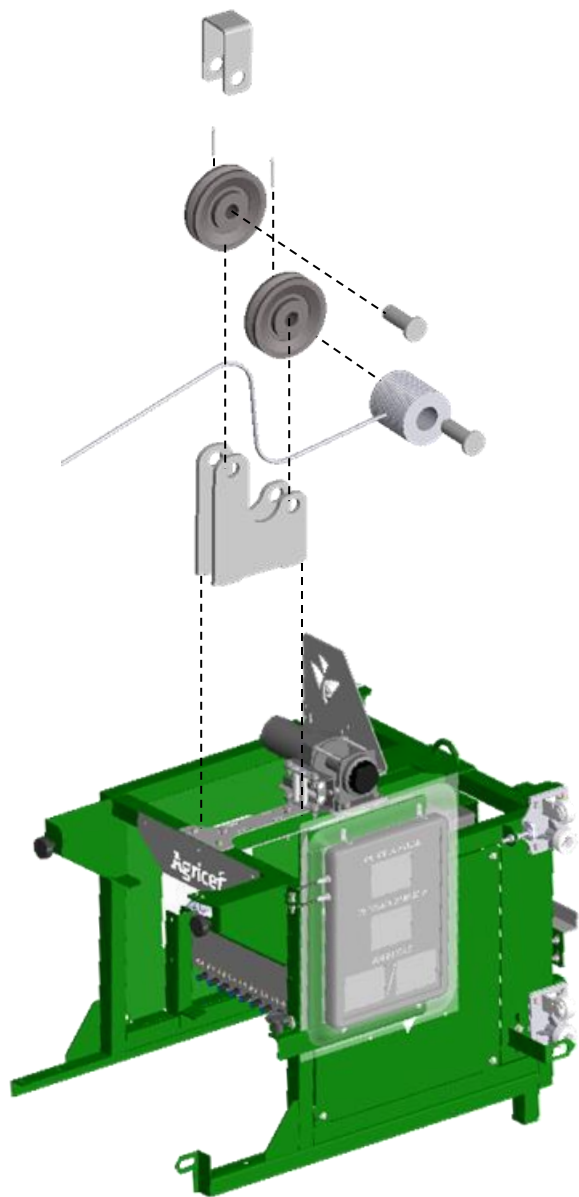
Item	Cód.:	Descrição	Qtd. :



Item	Cód.:	Descrição	Qtd. :

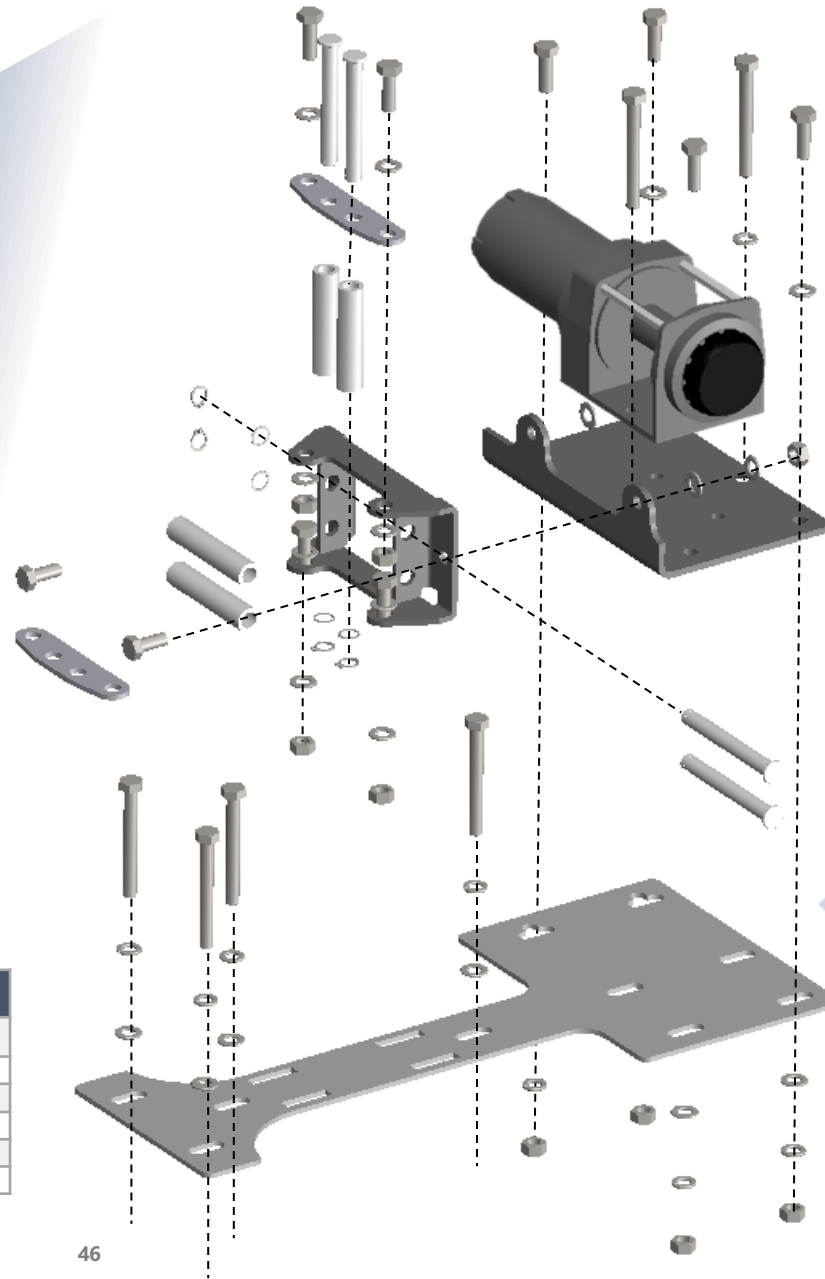
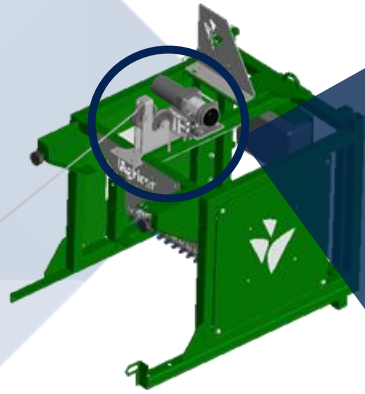


Item	Cód.:	Descrição	Qty. :

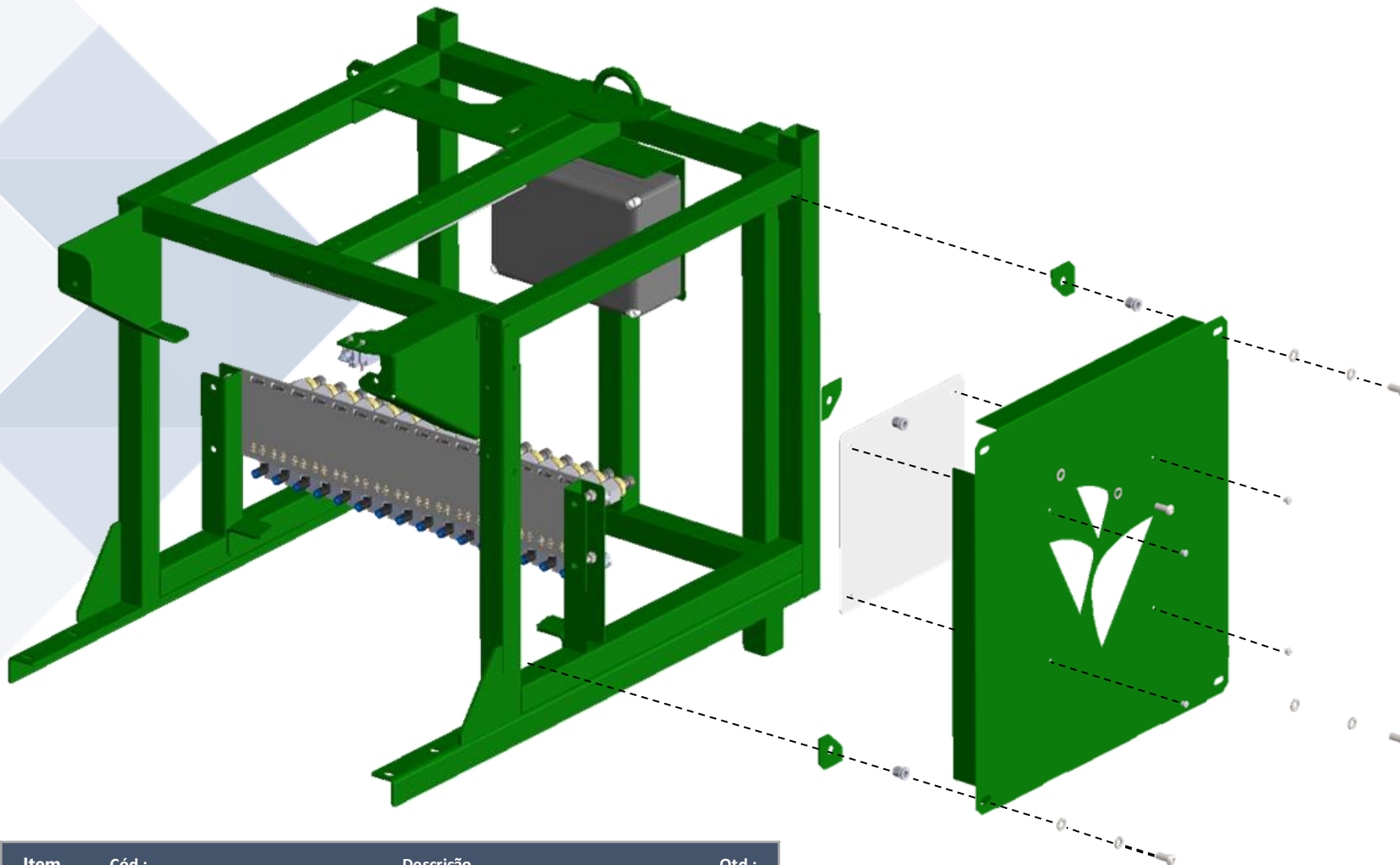


Descrição

Guincho -



Item	Cód.:	Descrição	Qtd.:



Item	Cód.:	Descrição	Qtd.:



Item	Cód.:	Descrição	Qtd.:



CATÁLOGO
DE PEÇAS
SIDER

Use apenas peças de reposição e acessórios originais.

Usar peças originais contribuirá para garantir o desempenho otimizado do implemento.

Recorra a este **CATÁLOGO DE PEÇAS** para especificar corretamente os códigos e descrição das peças.

Solicitações de peças através do:



+55 19 9.9738- 3684



manutenção@agricef.com.br

AGRICEF

SOLUÇÕES TECNOLÓGICAS PARA AGRICULTURA LTDA

AV. DR. ROBERTO MOREIRA, 4500- CLIP LOTE 5
QUADRA B BETEL | CEP: 13148-150 - PAULÍNIA/ SP
+55 19 3307-4912 | +55 19 9 9973- 3684
agricef@agricef.com.br
www.agricef.com.br

COMPONENTES GERAIS

Cód.:	Descrição	Qtd.:
507214	CHAPA DE TRAVAMENTO PARAFUSO	2
505884	BARRA ROSCADA M12 - ARTIC. ENTRADA	1
463	PORCA TRAVANTE ALTA COM NYLON MA16-2,00/CLASSE 8.8/ZINCADO	4
300066	MANIPULO M8X25 VL155/50	2
60	ARRUELA LISA A8	8
507216	CORRENTE DE SEGURANCA	2
300890	ELO DE CORRENTE (Ø x B x C) Ø10x30x37 (REF.: QUALIFIX/CÓD.: 8-CE-10)	23
363	PARAF. CAB. SEXT. M12-1,75 x 25/CLASSE 5.8/ZINCADO	3
400719	CONJ. ENTRADA	2
301572	CAIXA PLASTICA AMARELA COM BOTÃO ATUADOR COGUMELO VERMELHO Ø40 mm, COM CAIXA PLASTICA AMARELA COM BOTAO ATUADOR COGUMELO Ø40MM / DESTRAVA GIRATORIA COM 1 CONTATO NF	2
301572-A	CAIXA PLÁSTICA PARA BOTÃO DE 22mm (REF.: METALTEX /CÓD.: TN2-B1E)	1
301572-B		1
302006	ARRUELA DE PRESSÃO MÉDIA A3	4
301982	ARRUELA LISA MÉTRICA A3	5
303533	ADESIVO - CUIDADO RISCO DE PRENDER AS MAOS - 60MM X 55MM	2
459	PORCA SEXTAVADA MA3-0,50/CLASSE 6/ZINCADO	4
505893	ESTRUTURA ENTRADA	1
505889	CHAPA 6 - ARTIC. ENTRADA	2
505881	TUBO 1 - ARTIC. ENTRADA	2
505888	CHAPA 5 - ARTIC. ENTRADA	2
505880	CHAPA 2 - ARTIC. ENTRADA	2
505890	CHAPA 7 - ARTIC. ENTRADA	2
505886	CHAPA 3 - ARTIC. ENTRADA	4
505879	CHAPA 1 - ARTIC. ENTRADA	1
300066	MANIPULO M8X25 VL155/50	2
302362	PARAF. CAB. ABAULADA SEXT. INT. MA3-0,50 X 16/CLASSE 12.9/ZINCADO	4
505882	ESTRUTURA ARTIC. ENTRADA	1
505883	CHAPA 3 - ARTIC. ENTRADA	1
505881	TUBO 1 - ARTIC. ENTRADA	2
979	PORCA TRAVANTE ALTA COM NYLON MA12-1,75/CLASSE 8.8/ZINCADO	2
302075	PARAF. CAB. CILIN. SEXT. INT. MA16-2,0 X 100/CLASSE 12.9/ZINCADO	4
200896	ARRUELA CONICA ESTRIADA A12 /DIN 410/ZINCADO	3
48	ARRUELA LISA A12	5
507215	CHAPA DE FIXACAO CORRENTE	4
301840	PARAF. CAB. SEXT. MA8-1,25 X 60/CLASSE 8.8/ZINCADO	4
400718	CONJ. SEPARADORA COM MOTOR E CARENAGENS	1

Cód.:	Descrição	Qtd.:
200415	ABRACADEIRA ROSCA SEM FIM, FITA 14MM, ACO CARBONO, Ø38-51MM (1.1/2"-2")	2
507217	MANGUEIRA PROLONGADORA	1
301479	PLACA DE IDENTIFICAÇÃO AGRICEF 10cm x 5cm	1
303272	CORREIA EM "V" CANAL B(5L) L 17,0 MM X A 11,0 MM X LW 1990,0 MM X LI 1950,0 MM	2
400716	CONJ. SAIDA	1
74	ARRUELA DE PRESSÃO MÉDIA A6	4
59	ARRUELA LISA A6	4
505868	ESPAÇADOR DE NYLON	2
1628	REBITE ROSCADO CORPO CILÍNDRICO LISO CABEÇA PLANA ABERTO (ESPESSURA REBITÁVEL 0,5mm - 3,5mm) M8x1,25	2
1618	PORCA TRAVANTE ALTA COM NYLON MA8-1,25/CLASSE 8.8/ZINCADO	2
60	ARRUELA LISA A8	2
301499	REBITE ROSCADO CORPO CILÍNDRICO LISO CABEÇA PLANA ABERTO (ESPESSURA REBITÁVEL 0,5mm - 3,0mm) M6x1,0 - Alumínio	4
387	PARAF. CAB. SEXT. MA6-1.00 X 20/CLASSE 8.8/ZINCADO	4
505838	ESTR. CARENAGEM PROT. INFERIOR	1
505840	CHAPA 2 - ESTR. CARENAGEM PROT. INFERIOR	2
505839	CHAPA 1 - ESTR. CARENAGEM PROT. INFERIOR	1
1020	PARAF. FRANCÊS SEM PORCA M8-1,25MAX30	2
400713	CONJUNTO MODULO DE SAIDA	1
387	PARAF. CAB. SEXT. MA6-1.00 X 20/CLASSE 8.8/ZINCADO	4
505804	ESTRUT. SAIDA - CHAPA 7	1
991	REBITE ROSCADO CORPO SEXTAVADO CABEÇA PLANA ABERTO (ESPESSURA REBITÁVEL 0,5mm-3,0mm) - M6x1,00	6
59	ARRUELA LISA A6	4
505797	ESTRUTURA DO MODULO DE SAIDA	1
505802	ESTRUT. SAIDA - CHAPA 5	2
505801	ESTRUT. SAIDA - CHAPA 4	1
505798	ESTRUT. SAIDA - CHAPA 1	1
505799	ESTRUT. SAIDA - CHAPA 2	2
505800	ESTRUT. SAIDA - CHAPA 3	1
1348	REBITE ROSCADO CORPO SEXTAVADO CABEÇA PLANA ABERTO (ESPESSURA REBITÁVEL 0,5mm-3,5mm) - M8x1,25	5
74	ARRUELA DE PRESSÃO MÉDIA A6	4
302803	PUXADOR PLANO POLIAMIDA ALT: 40,0 MM/LARG: 26,0 MM/COMP:142,0 MM	1
1616	PARAF. CAB. CILIN. SEXT. INT. MA8-1,25 x 25/CLASSE 12.9/ZINCADO	2
300066	MANIPULO M8X25 VL155/50	2
505805	CHAPA SUPERIOR EM L - CONJ. SAIDA	1
74	ARRUELA DE PRESSÃO MÉDIA A6	4

COMPONENTES GERAIS

Cód.:	Descrição	Qtd.:
503434	CHAPA PARA ELEVACAO TANQUE	1
968	ARRUELA LISA A10	1
388	PARAF. CAB. SEXT. MA6-1.00 x 25/CLASSE 8.8/ZINCADO	2
200383	ADESIVO - PERIGO PARTES ROTATIVAS - 60MM X 55MM	6
303281	MOTOR DIESEL BD-10.0 G1 DE PART. ELETRICA 10CV/TORQUE: 2,7KGFM/CILINDRADA:406CM3/CONSUMO:2,15L/H	1
3108	ADESIVO - AGRICIF IMAGOTIPO BRANCO 111,8 X 400	3
507213	CHAPA DE TRAVAMENTO POLIA	1
505869	REFORCO INTERNO DA SAIDA	2
504635	TUBO DE SAIDA	1
503432	TUBO PARA ELEVACAO TANQUE	2
457	PORCA SEXTAVADA MA6-1,00/CLASSE 6/ZINCADO	4
200894	BATERIA: 14AH/TENSAO: 12V/CCA -10°C: 110 A/POLARIDADE: POSITIVO ESQUERDO/TAM: C135 MM X L90 MM X A167 MM	1
3	ABRACADEIRA ROSCA SEM FIM, FITA 9MM, ACO CARBONO, Ø14-22MM	2
303280	BOMBA INJETORA COM SOLENOIDE MG BD 6500 CFES	1
400714	CONJUNTO CARENAGENS DE PROTECAO MOTOR DE ACIONAMENTO	1
505865	CHAPA 17 - PROTECAO MOTOR DE ACION.	1
		1
505857	CHAPA 15 - PROTECAO MOTOR DE ACION.	1
505841	CHAPA 1 - CAREN. MOTOR DE ACION.	1
48	ARRUELA LISA A12	4
1329	PARAF. CAB. SEXT. M12-1,75 x 30/CLASSE 5.8/ZINCADO	2
400715	PORTA DE ACESSO	2
59	ARRUELA LISA A6	10
1635	DOBRADICA PLANA EXTERNA COM ABERTURA DE 180º, MEDIDA 50X50MM FIXACAO M6 COM FURO	2
001635-A	.	2
74	ARRUELA DE PRESSÃO MÉDIA A6	2
341	PARAF. CAB. CHATA SEXT. INT. MA6-1,00 x 25/CLASSE 12.9/ZINCADO	8
505867	CHAPA DA PORTA DE ACESSO	1
388	PARAF. CAB. SEXT. MA6-1.00 x 25/CLASSE 8.8/ZINCADO	2
991	REBITE ROSCADO CORPO SEXTAVADO CABEÇA PLANA ABERTO (ESPESSURA REBITÁVEL 0,5mm-3,0mm) - M6x1,00	4

Cód.:	Descrição	Qtd.:
505864	CHAPA 16 - PROTECAO MOTOR DE ACION.	1
74	ARRUELA DE PRESSÃO MÉDIA A6	39
505856	CHAPA 14 - PROTECAO MOTOR DE ACION.	1
505806	CHAPA APOIO INFERIOR - CONJ. PROTECAO MOTOR	1
450	PORCA SEXTAVADA MA12-1,75/CLASSE 6/ZINCADO	2
991	REBITE ROSCADO CORPO SEXTAVADO CABEÇA PLANA ABERTO (ESPESSURA REBITÁVEL 0,5mm-3,0mm) - M6x1,00	34
505866	CHAPA 18 - PROTECAO MOTOR DE ACION.	2
505858	GRADE DE PROT. FRONTAL	1
505863	CHAPA 5 - GRADE DE PROT. FRONTAL	1
505860	CHAPA 2 - GRADE DE PROT. FRONTAL	1
505862	CHAPA 4 - GRADE DE PROT. FRONTAL	1
505859	CHAPA 1 - GRADE DE PROT. FRONTAL	1
505861	CHAPA 3 - GRADE DE PROT. FRONTAL	1
63	ARRUELA DE PRESSÃO MÉDIA A12	2
505842	EST. PRIN. DE PROTECAO MOTOR DE ACION.	1
505846	CHAPA 4 - PRIN. DE PROTECAO MOTOR DE ACION.	1
505843	CHAPA 1 - PRIN. DE PROTECAO MOTOR DE ACION.	1
505854	CHAPA 12 - PRIN. DE PROTECAO MOTOR DE ACION.	1
505851	CHAPA 10 - CARENAGEM MOTOR SEP.	1
505848	CHAPA 6 - PRIN. DE PROTECAO MOTOR DE ACION.	1
505845	CHAPA 3 - PRIN. DE PROTECAO MOTOR DE ACION.	1
505853	CHAPA 11 - PRIN. DE PROTECAO MOTOR DE ACION.	1

COMPONENTES GERAIS

Cód.:	Descrição	Qtd.:
505850	CHAPA 8 - PRIN. DE PROTECAO MOTOR DE ACION.	1
505847	CHAPA 5 - PRIN. DE PROTECAO MOTOR DE ACION.	1
505844	CHAPA 2 - PRIN. DE PROTECAO MOTOR DE ACION.	1
505855	CHAPA 13 - PRIN. DE PROTECAO MOTOR DE ACION.	1
505852	CHAPA 10 - PRIN. DE PROTECAO MOTOR DE ACION.	1
505849	CHAPA 7 - PRIN. DE PROTECAO MOTOR DE ACION.	1
59	ARRUELA LISA A6	47
457	PORCA SEXTAVADA MA6-1,00/CLASSE 6/ZINCADO	8
301499	REBITE ROSCADO CORPO CILÍNDRICO LISO CABEÇA PLANA ABERTO (ESPESSURA REBITÁVEL 0,5mm - 3,0mm) M6x1,0 - Alumínio	3
388	PARAF. CAB. SEXT. MA6-1.00 x 25/CLASSE 8.8/ZINCADO	39
991	REBITE ROSCADO CORPO SEXTAVADO CABEÇA PLANA ABERTO (ESPESSURA REBITÁVEL 0,5mm-3,0mm) - M6x1,00	6
62	ARRUELA DE PRESSÃO MÉDIA A10	1
503436	CHAPA CINTA DE FIX.	1
59	ARRUELA LISA A6	8
503382	POLIA DE FERRO EM V PERFIL ØD150MM COM FURO DE 1" E RASGO DE CHAVETA	1
303268	POLIA DE FERRO EM V PERFIL ØD150MM TIPO A3 2 CANAIS	1
958	PARAF. CAB. SEXT. MA6-1.00 X 75/CLASSE 8.8/ZINCADO	2
200384	ADESIVO - CUIDADO ALTAS TEMPERATURAS - 60MM X 55MM	2
303533	ADESIVO - CUIDADO RISCO DE PRENDER AS MAOS - 60MM X 55MM	2
169	COXIM LINHA XT 2000, ROSCA MA12-1,75mm - (REF.: VIBRA-STOP)	4
1618	PORCA TRAVANTE ALTA COM NYLON MA8-1,25/CLASSE 8.8/ZINCADO	4

Cód.:	Descrição	Qtd.:
50	ARRUELA LISA A16	8
2959	CARRETA GRANDE TRANSP/TAM: 2,10 X 1,70M/CARGA: 500KG/ESTEPE/PES DE APOIO – CONF DESENHO	1
002959-Y	.	1
002959-Y-1	.	1
002959-Y-2	.	1
002959-A	LANTERNA LED 12V FREIO POSIÇÃO SETA - FORMATO OBLONGO 20 x 8,9 x 2,5 cm	2
002959-R	.	1
002959-T	.	1
002959-S	.	1
002959-W	.	2
002959-X	.	2
002959-B	.	1
002959-L	.	2
002959-C	CHAPA 16 - SOLD. PLAT. ACESSO	2
002959-D	.	1
002959-G	.	1
002959-J	.	1
002959-M	.	1
002959-O	.	1
002959-E	.	2
002959-H	.	1

COMPONENTES GERAIS


Cód.:	Descrição	Qtd.:
002959-K	.	1
002959-N	.	2
002959-AA	.	4
002959-F	.	2
002959-I	.	1
002959-U	.	1
002959-V	.	2
002959-P	.	1
002959-Q	.	1
002959-R	.	2
002959-T	.	1
002959-S	.	1
301880	PARAF. CAB. SEXT. MA12-1,75 x 60/CLASSE 5.8/ZINCADO	2



PAULÍNIA - SÃO PAULO - BRASIL

Av. Dr. Roberto Moreira, 4500 CLIP, Lote 5 Quadra B, Paulínia-SP
CEP: 13148-150

 +55 19 3307-4912

 +55 19 9.9693-5933

 sucessodocliente@agricef.com.br

www.agricef.com.br

 @agricef

 @agricef.solucoes

 Agricef Soluções
para Agricultura

Este CATÁLOGO DE PEÇAS se refere as peças em uso do Kronos – 2021. Quando o cliente solicitar peças de reposição para o Kronos, recorra a este CATÁLOGO DE PEÇAS e especifique corretamente os códigos e descrição das peças no impresso apropriado.

As especificações, descrições e os materiais ilustrados, refletem as configurações até a data da publicação. O implemento e opcionais estão sujeitos a atualizações sem prévio aviso e sem contrair nenhuma obrigação de instalá-las em unidades vendidas anteriormente. Imagens meramente ilustrativas.