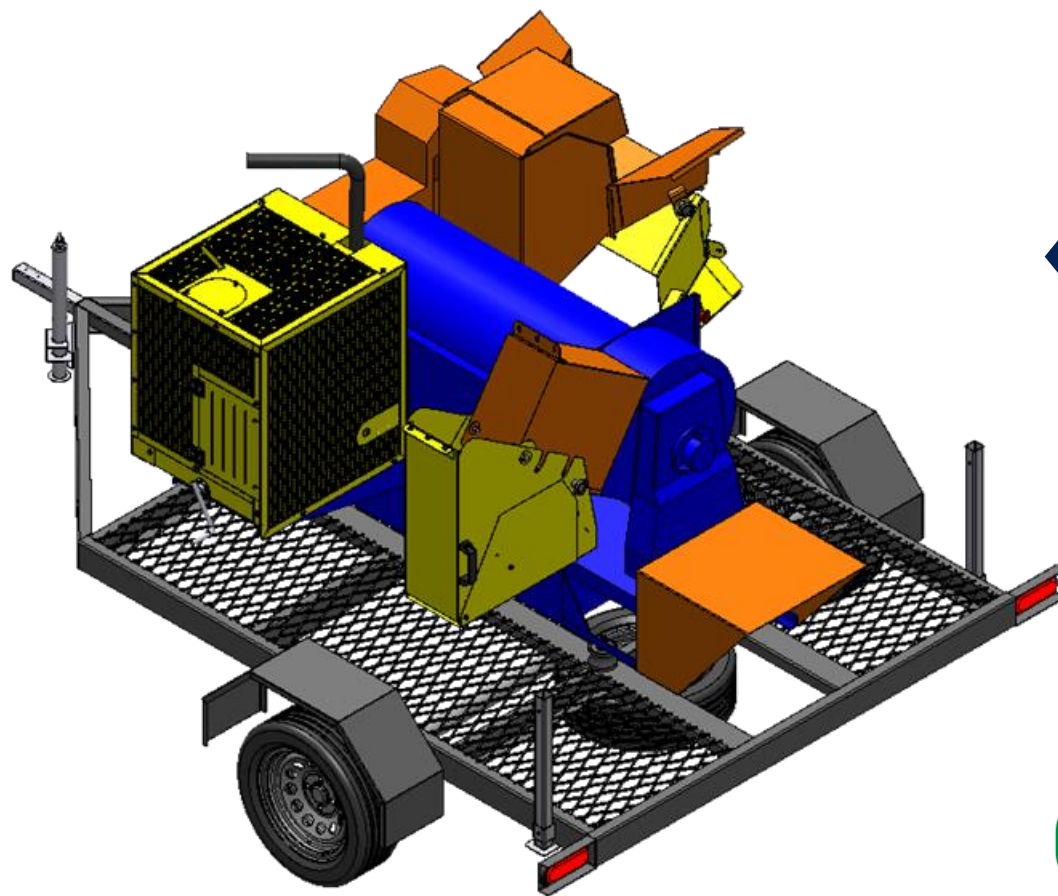


CATÁLOGO DE PEÇAS CARRETA SEPARADORA DE GRÃOS

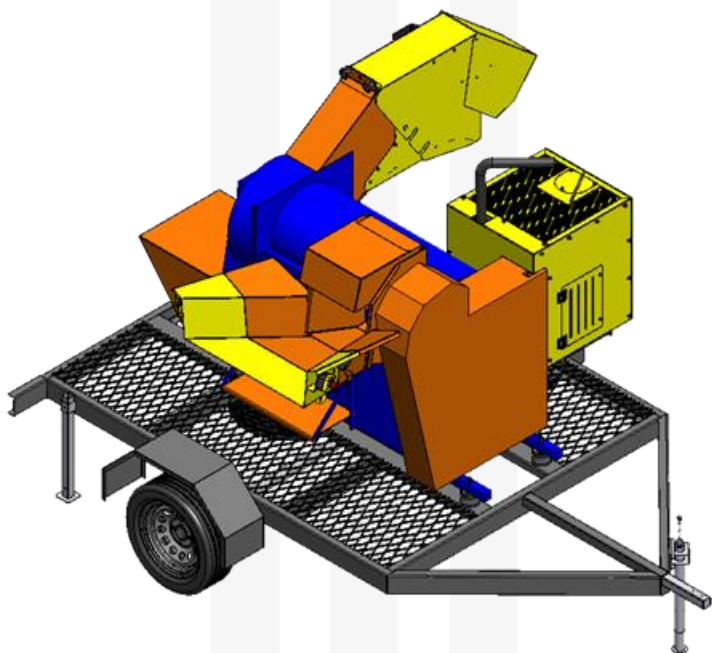
1º Edição - 2023



Imagens meramente ilustrativas.

CATÁLOGO DE PEÇAS

SEPARADORA DE GRÃOS



Parabéns, você acaba de adquirir uma máquina da mais alta qualidade, especialmente desenvolvida para atender suas necessidades. **A SEPARADORA DE GRÃOS** foi desenvolvida pela **AGRICEF - Soluções Tecnológicas para a Agricultura Ltda** para bater, abanar e ensacar grãos com total segurança durante as operações.

A **SEPARADORA DE GRÃOS** é uma solução com a mais avançada tecnologia na trilhagem e limpeza de cereais. Ela foi projetada e testada para oferecer produtividade, eficiência e mobilidade.

Este documento tem o objetivo de assessorar a requisição de peças.

Use apenas peças de reposição e acessórios originais.

Usar peças originais contribuirá para garantir o desempenho otimizado do implemento.

Recorra a este **CATÁLOGO DE PEÇAS** para especificar corretamente os códigos e descrição das peças.

Solicitações de peças através do:



+55 19 9.9738- 3684



manutenção@agricef.com.br

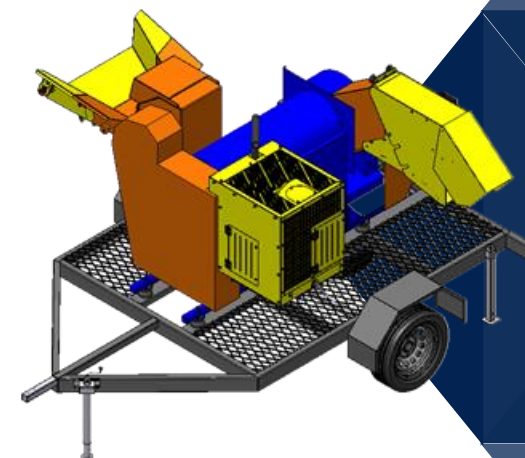
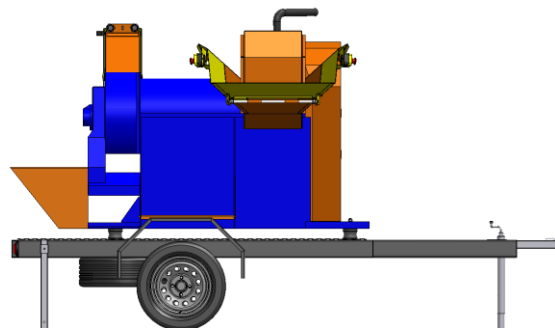
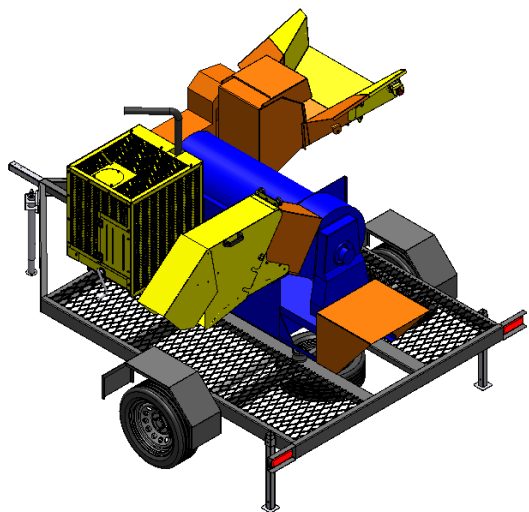
AGRICEF
SOLUÇÕES TECNOLÓGICAS PARA AGRICULTURALTA
CNPJ: 07.600.494/0001-94

AV. DR. ROBERTO MOREIRA, 4500- CLIP LOTE 5
QUADRA B BETEL | CEP: 13148-150 - PAULÍNIA/ SP
+55 19 3307-4912 | +55 19 9 9973- 3684

agricef@agricef.com.br
www.agricef.com.br

CATÁLOGO
DE PEÇAS

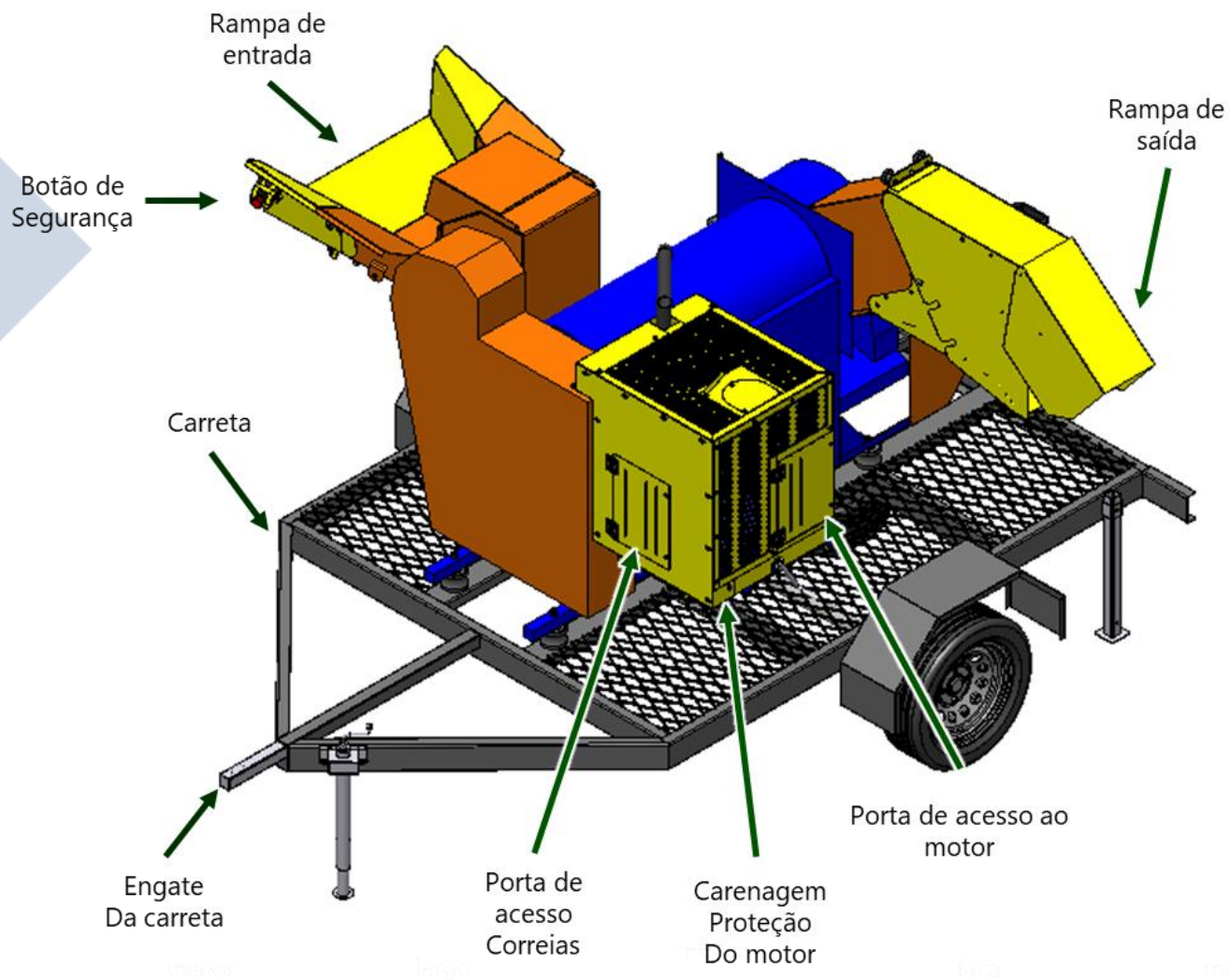
SEPARADORA DE GRÃOS



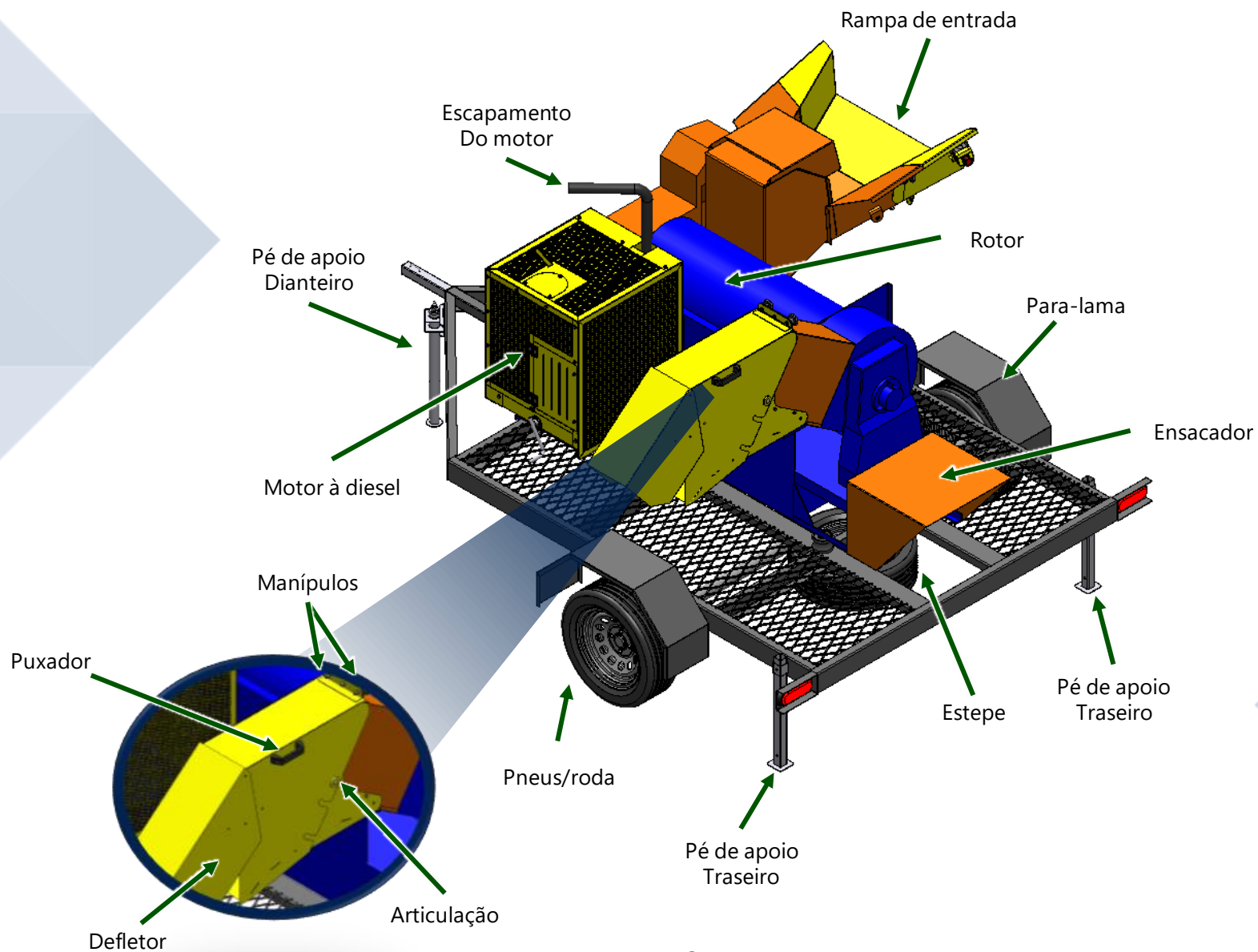
SUMÁRIO

CAPÍTULO	PÁGINA
➤ CONHECENDO A SEPARADORA DE GRÃOS	2
➤ PRINCIPAIS COMPONENTES	5
➤ MONTAGEM CHASSI E FERRAMENTAS	8
➤ FIXAÇÃO CARRETA - SEPARADORA	9
➤ CONJUNTO DE ENTRADA	10
➤ ESTRUTURA DE ENTRADA	11
➤ CONJUNTO SEPARADORA – MOTOR – CARENAGENS	12
➤ CONJUNTO SAÍDA	13
➤ ESTRUTURA DO MÓDULO DE SAÍDA	14
➤ MOTOR	20
➤ CONJUNTO CARENAGENS DE PROTEÇÃO – MOTOR ACIONAMENTO	21
➤ CONJUNTO GUARDA CORPO	26
➤ CARRETA	27
➤ LISTA DE PEÇAS	
➤ ADESIVOS	29
➤ COMPONENTES GERAIS	32

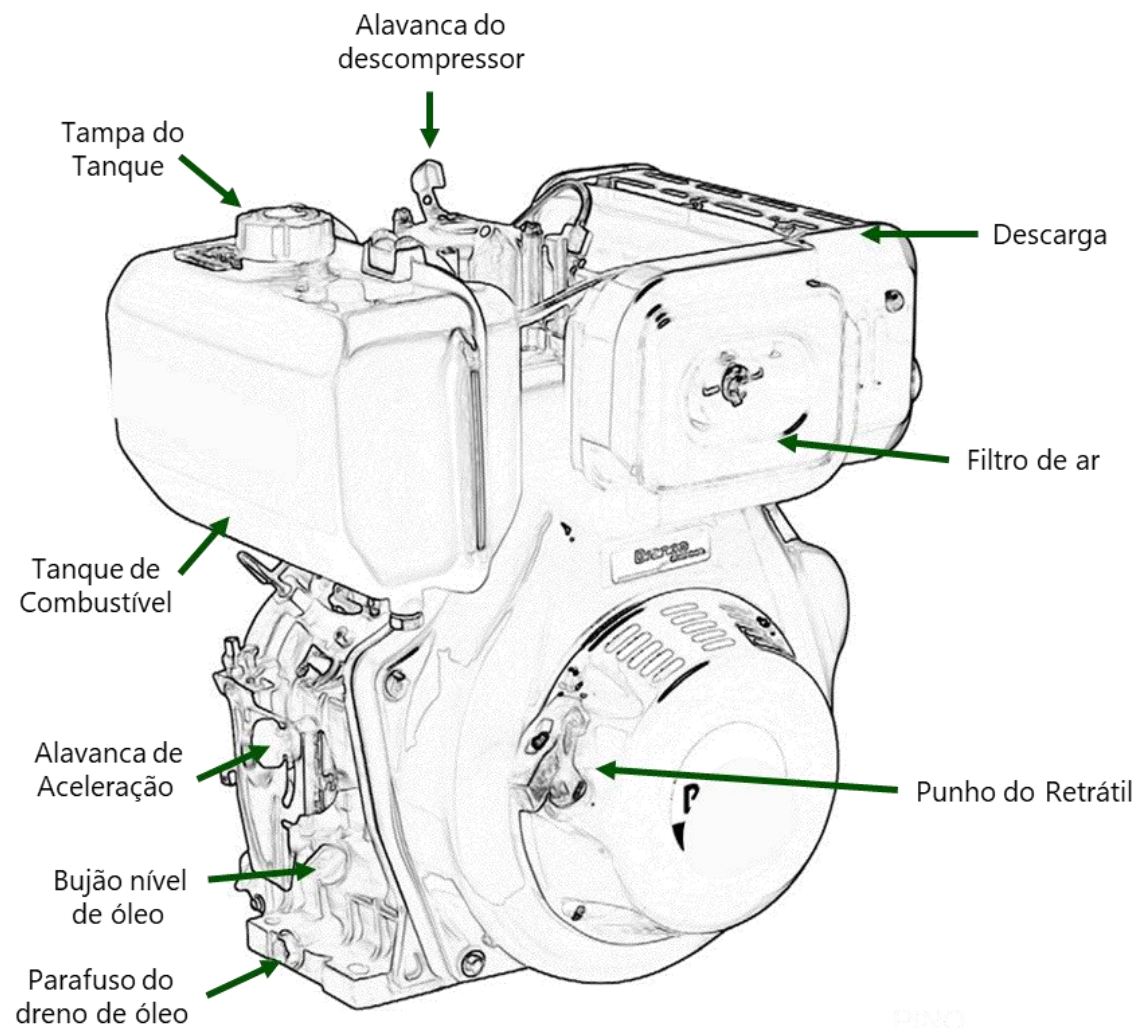
PRINCIPAIS COMPONENTES



PRINCIPAIS COMPONENTES



PRINCIPAIS COMPONENTES

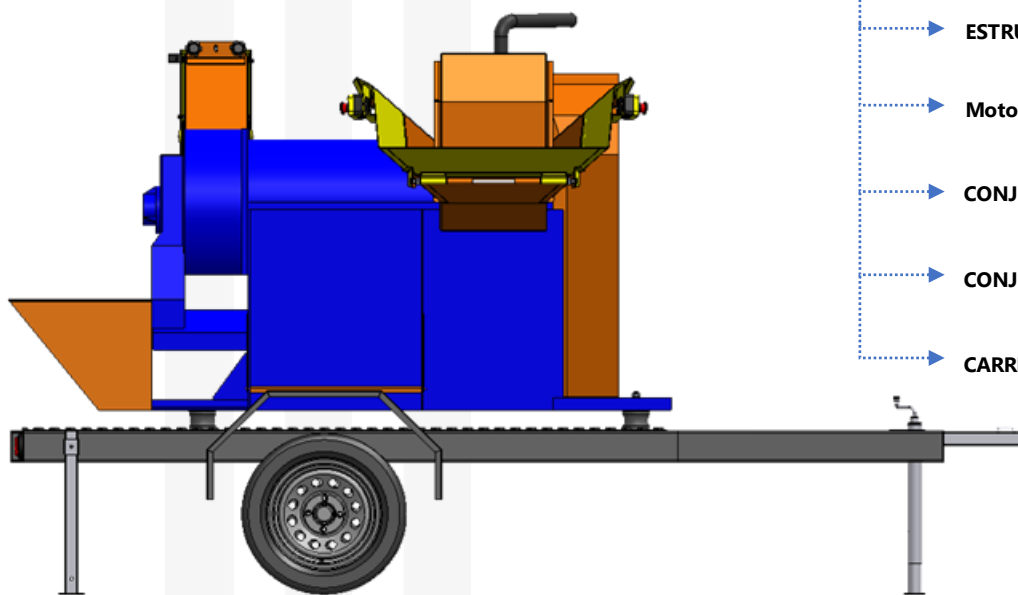


PINO
FAÇA

PINO
MAIOR

CATÁLOGO
DE PEÇAS

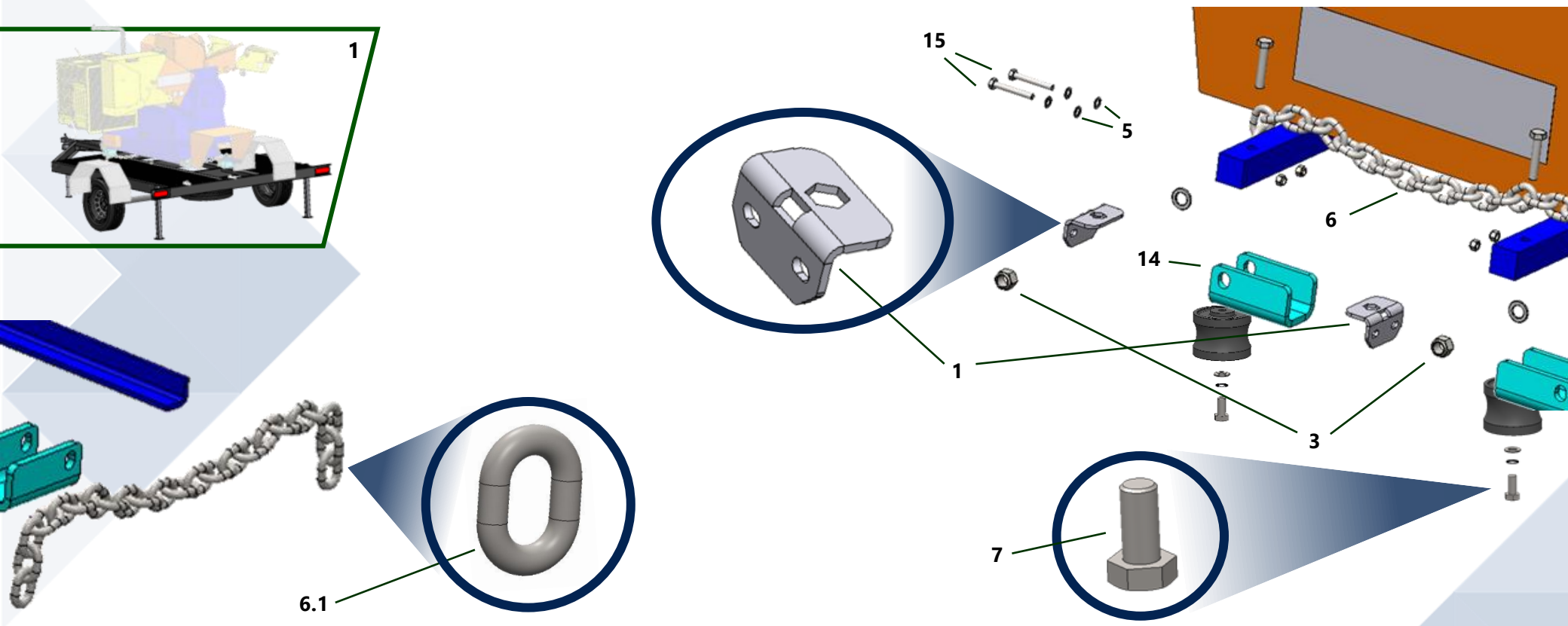
SEPARADORA DE GRÃOS



MONTAGEM

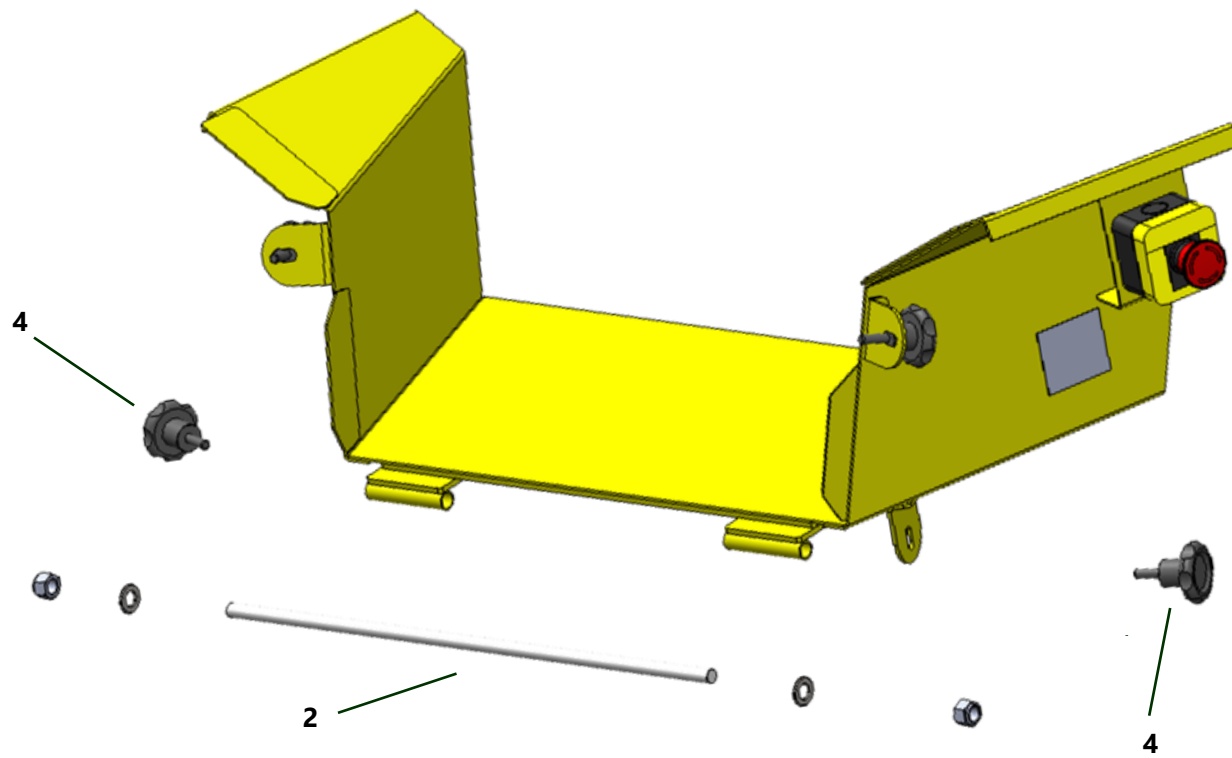
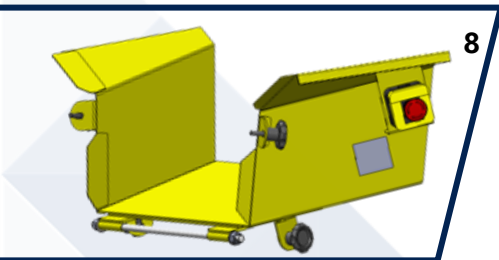
- FIXAÇÃO CARRETA – SEPARADORA DE GRÃOS
- CONJUNTO DE ENTRADA
- ESTRUTURA DE ENTRADA
- CONJUNTO SEPARADORA - MOTOR - CARENAGENS
- CONJUNTO SAÍDA
- ESTRUTURA DO MÓDULO DE SAÍDA
- Motor
- CONJUNTO CARENAGENS DE PROTEÇÃO – MOTOR ACIONAMENTO
- CONJUNTO DO GUARDA CORPO
- CARRETA

FIXAÇÃO CARRETA - SEPARADORA



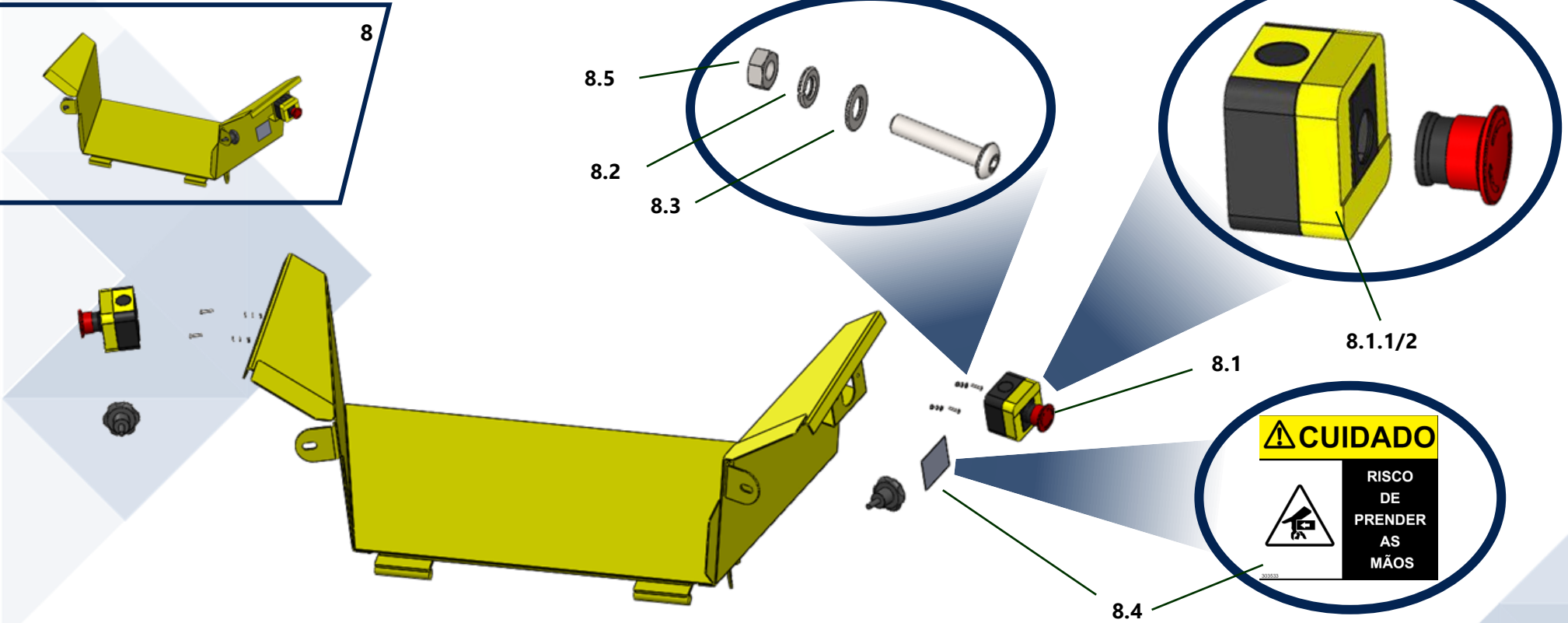
Item	Código	Descrição	Qty
1	507214	CHAPA DE TRAVAMENTO PARAFUSO	2
3	463	PORCA TRAVANTE ALTA COM NYLON MA16-2,00/CLASSE 8.8/ZINCADO	4
5	60	ARRUELA LISA MÉTRICA A8	8
6	507216	CORRENTE DE SEGURANCA	2
6.1	300890	ELO DE CORRENTE (Ø x B x C) Ø10x30x37 (REF.: QUALIFIX/CÓD.: 8-CE-10)	23
7	363	PARAF. CAB. SEXT. MA12-1,75 x 25/CLASSE 5.8/ZINCADO	3
14	507215	CHAPA DE FIXACAO CORRENTE	4
15	301840	PARAF. CAB. SEXT. MA8-1,25 X 60/CLASSE 8.8/ZINCADO	4

CONJUNTO DE ENTRADA



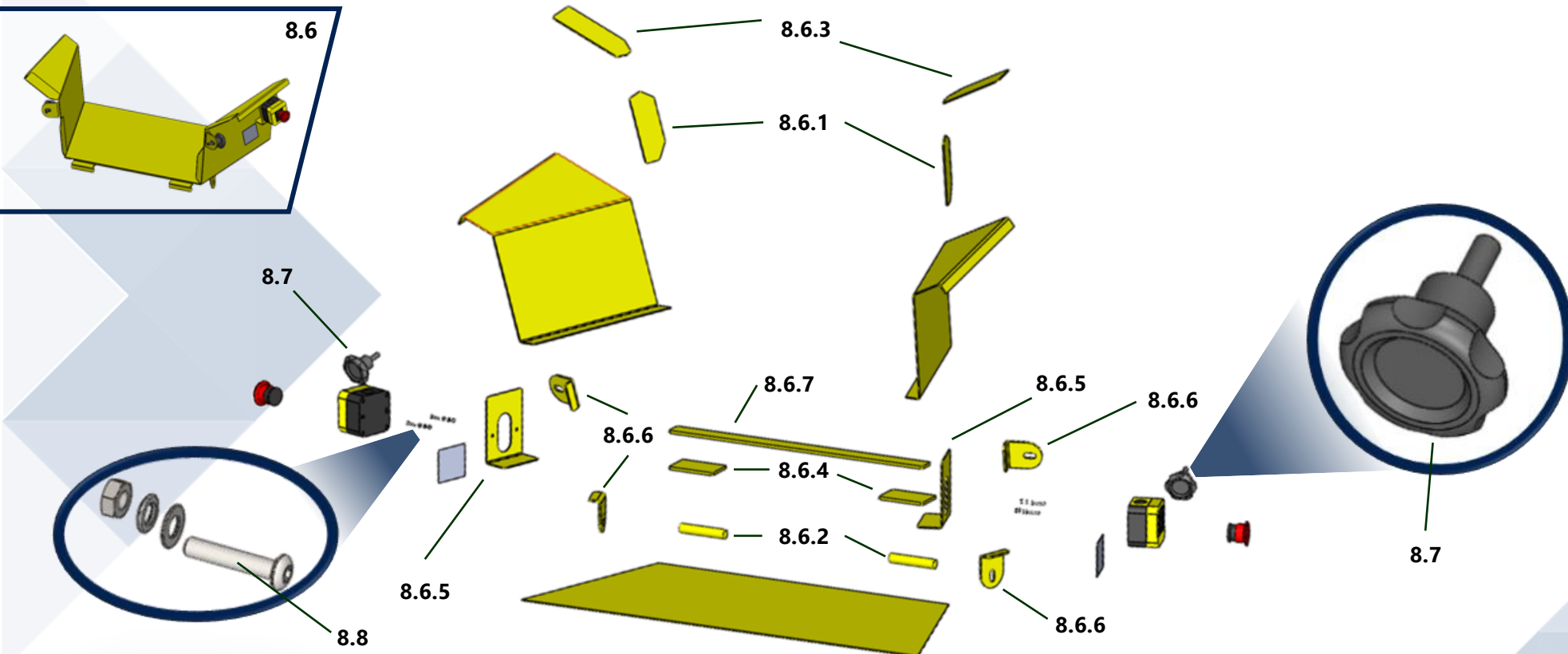
Item	Código	Descrição	Qtd
2	505884	BARRA ROSCADA M12 - ARTIC. ENTRADA	1
4	300066	MANIPULO M8X25 VL155/50	2

CONJUNTO DE ENTRADA



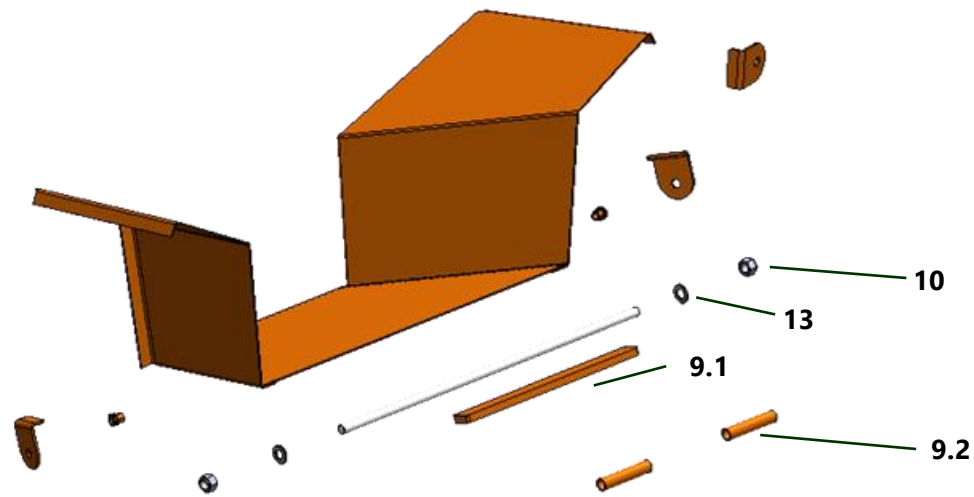
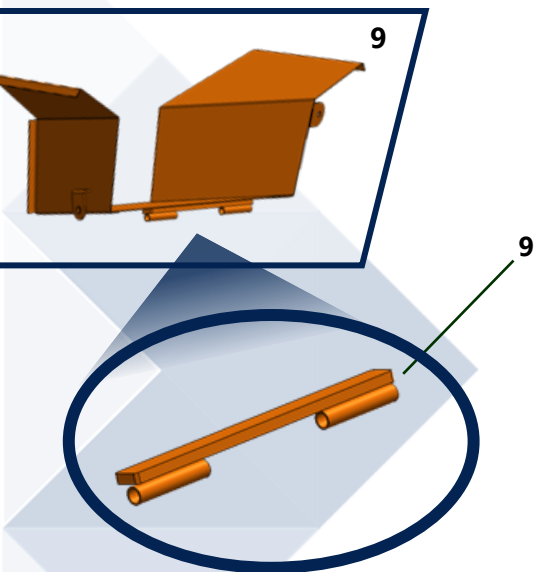
Item	Código	Descrição	Qtd
8	400719	CONJUNTO ENTRADA	1
8.1	301572	CAIXA PLASTICA AMARELA COM BOTÃO ATUADOR COGUMELO VERMELHO Ø40 mm, COM CAIXA PLASTICA AMARELA COM BOTAO ATUADOR COGUMELO Ø40MM / DESTRAVA GIRATORIA COM 1 CONTATO NF	1
8.1.1	301572-A	CAIXA PLÁSTICA PARA BOTÃO DE 22mm (REF.: METALTEX /CÓD.: TN2-B1E)	1
8.1.2	301572-B	CAIXA PLÁSTICA PARA BOTÃO DE 22mm (REF.: METALTEX /CÓD.: TN2-B1E)	4
8.2	302006	ARRUELA DE PRESSÃO MÉDIA A3	4
8.3	301982	ARRUELA LISA MÉTRICA A3	5
8.4	303533	ADESIVO - CUIDADO RISCO DE PRENDER AS MAOS - 60MM X 55MM	2
8.5	459	PORCA SEXTAVADA MA3-0,50/CLASSE 6/ZINCADO	4

ESTRUTURA DE ENTRADA



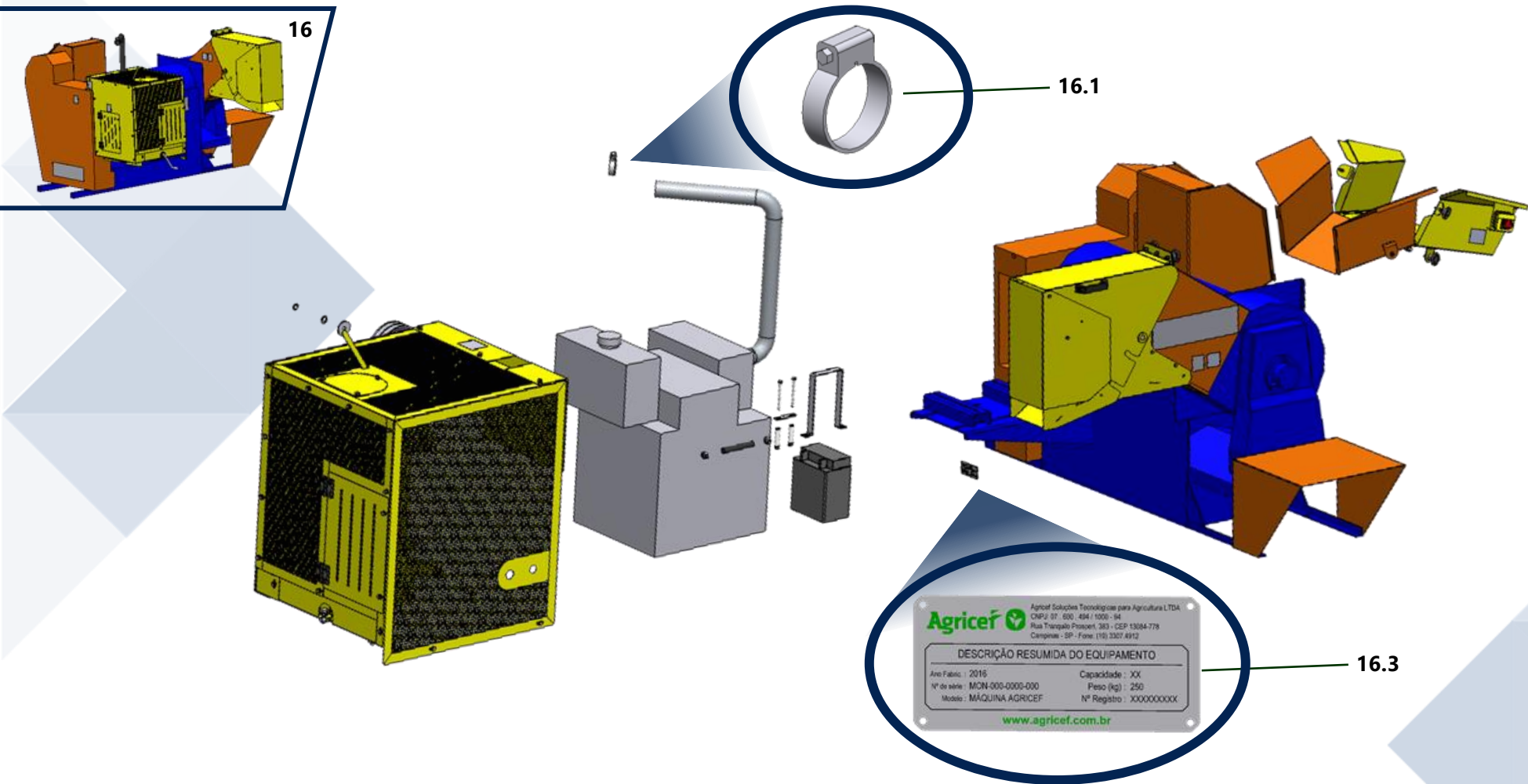
Item	Código	Descrição	Qtd
8.6	505893	ESTRUTURA ENTRADA	1
8.6.1	505889	CHAPA 6 - ARTIC. ENTRADA	2
8.6.2	505881	TUBO 1 - ARTIC. ENTRADA	2
8.6.3	505888	CHAPA 5 - ARTIC. ENTRADA	2
8.6.4	505880	CHAPA 2 - ARTIC. ENTRADA	2
8.6.5	505890	CHAPA 7 - ARTIC. ENTRADA	2
8.6.6	505886	CHAPA 3 - ARTIC. ENTRADA	4
8.6.7	505879	CHAPA 1 - ARTIC. ENTRADA	1
8.7	300066	MANIPULO M8X25 VL155/50	2
8.8	302362	PARAF. CAB. ABAULADA SEXT. INT. MA3-0,50 X 16/CLASSE 12.9/ZINCADO	4

ESTRUTURA DE ENTRADA



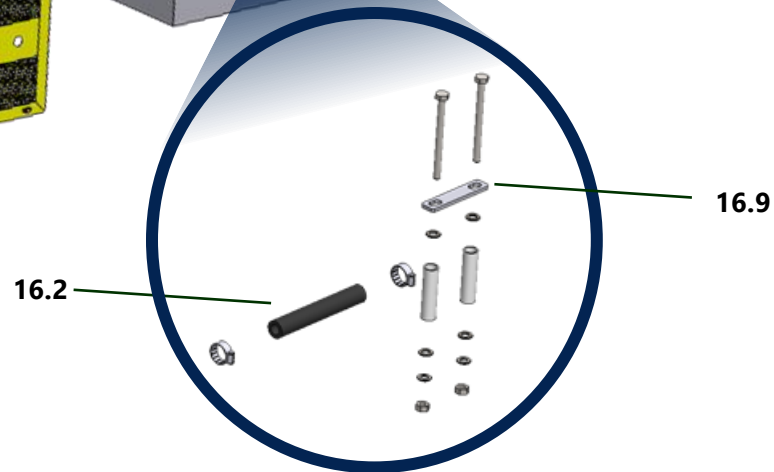
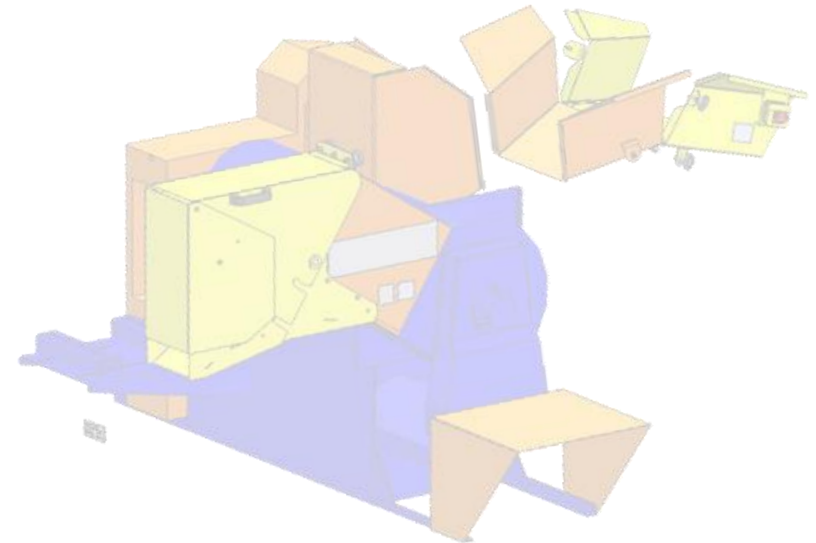
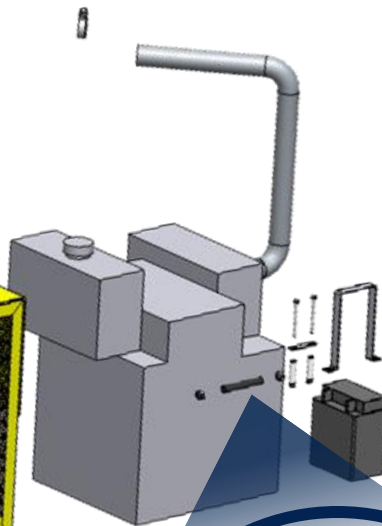
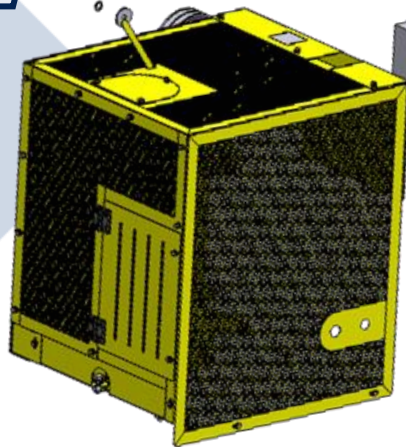
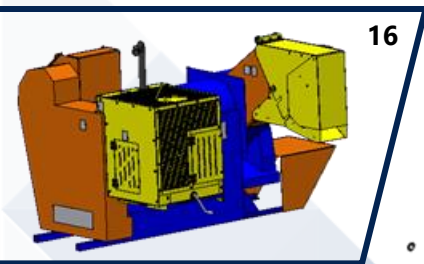
Item	Código	Descrição	Qty
9	505882	ESTRUTURA ARTIC. ENTRADA	1
9.1	505883	CHAPA 3 - ARTIC. ENTRADA	1
9.2	505881	TUBO 1 - ARTIC. ENTRADA	2
10	979	PORCA TRAVANTE ALTA COM NYLON MA12-1,75/CLASSE 8.8/ZINCADO	2
11	302075	PARAF. CAB. CILIN. SEXT. INT. MA16-2,0 X 100/CLASSE 12.9/ZINCADO	4
12	200896	ARRUELA CONICA ESTRIADA A12 /DIN 410/ZINCADO	3
13	48	ARRUELA LISA MÉTRICA A12	5
16	400718	CONJ. SEPARADORA COM MOTOR E CARENAGENS	1

CONJUNTO SEPARADORA - MOTOR - CARENAGENS



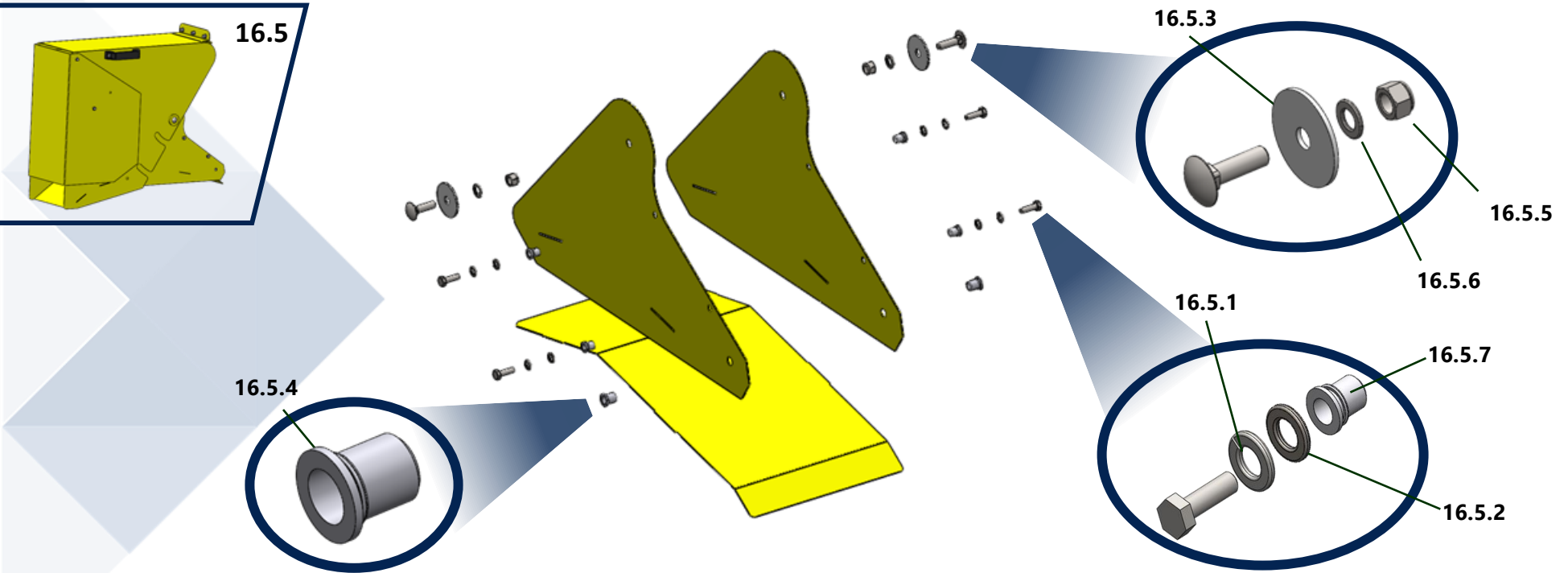
Item	Código	Descrição	Qty
16	400718	CONJ. SEPARADORA COM MOTOR E CARENAGENS	1
16.1	200415	ABRACADEIRA ROSCA SEM FIM, FITA 14MM, AÇO CARBONO, Ø38-51MM (1.1/2"-2")	2
16.3	301479	PLACA DE IDENTIFICAÇÃO AGRICEF 10cm x 5cm	1

CONJUNTO SEPARADORA - MOTOR - CARENAGENS



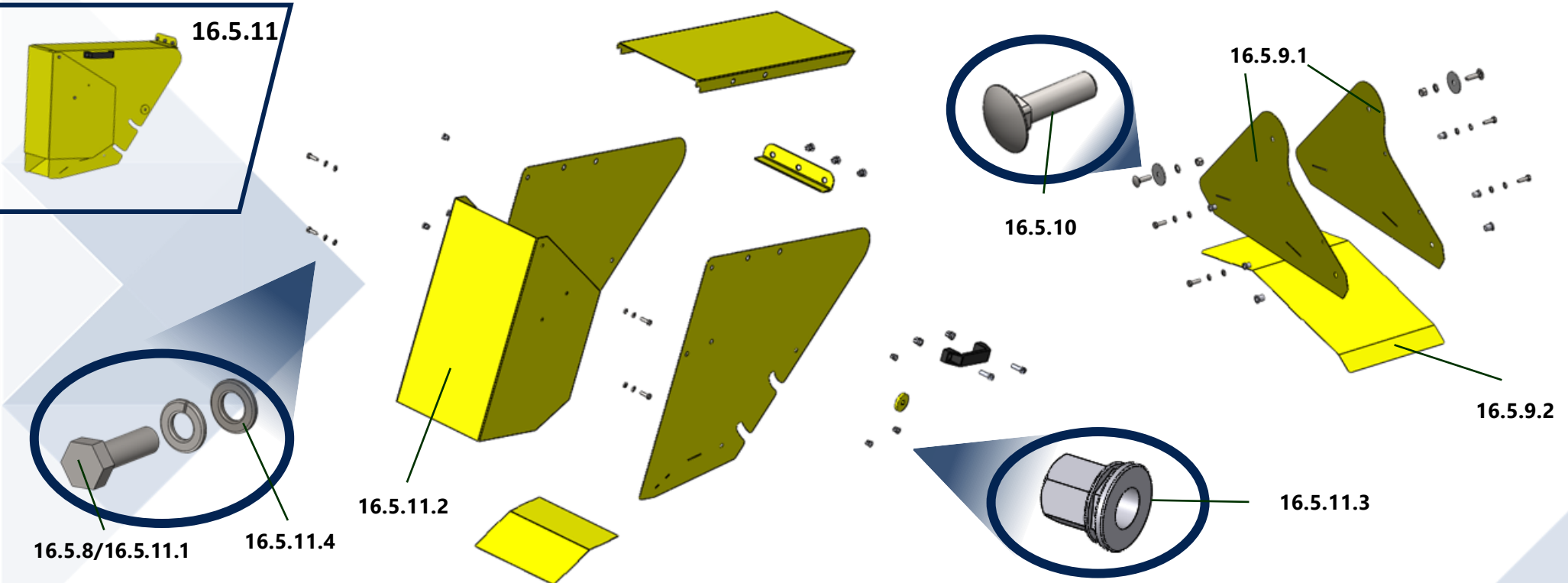
Item	Código	Descrição	Qtd
16.2	507217	MANGUEIRA PROLONGADORA	1
16.9	503434	CHAPA PARA ELEVACAO TANQUE	1

CONJUNTO SAÍDA



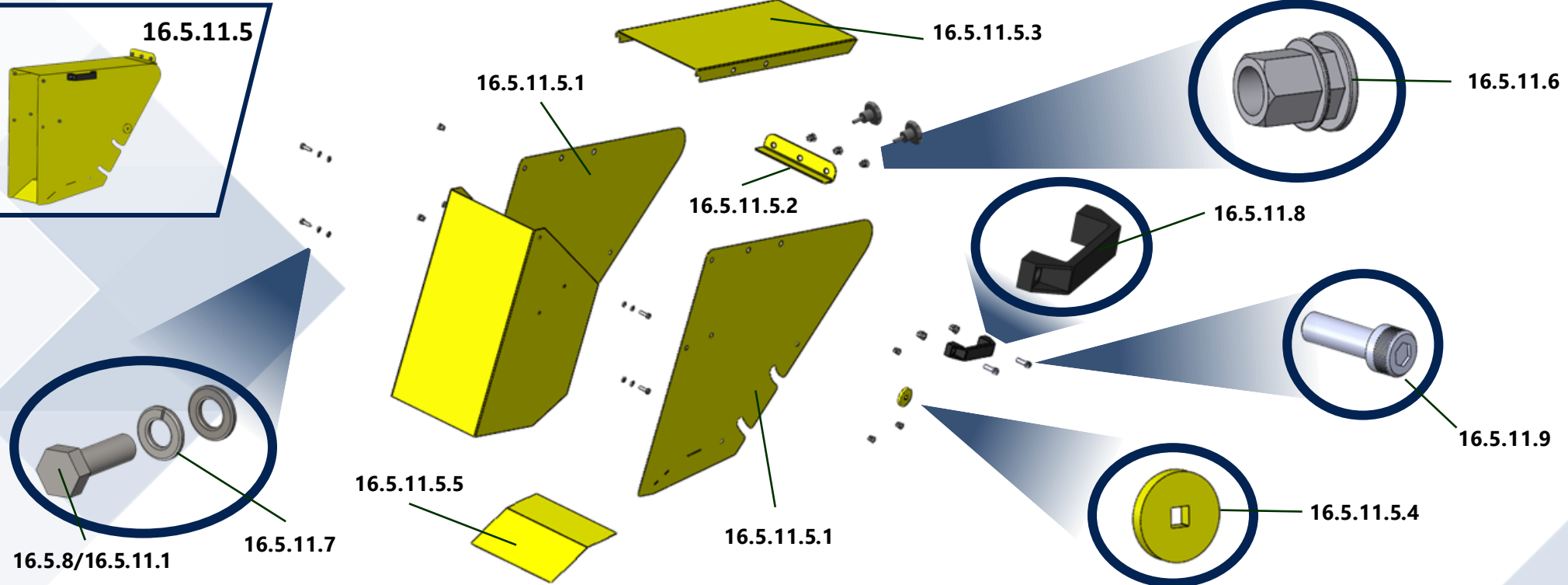
Item	Código	Descrição	Qtd
16.5	400716	CONJ. SAIDA	1
16.5.1	74	ARRUELA DE PRESSÃO MÉDIA A6	4
16.5.2	59	ARRUELA LISA MÉTRICA A6	4
16.5.3	505868	ESPAÇADOR DE NYLON	2
16.5.4	1628	REBITE ROSCADO CORPO CILÍNDRICO LISO CABEÇA PLANA ABERTO (ESPESSURA REBITÁVEL 0,5mm - 3,5mm) M8x1,25	2
16.5.5	1618	PORCA TRAVANTE ALTA COM NYLON MA8-1,25/CLASSE 8.8/ZINCADO	2
16.5.6	60	ARRUELA LISA MÉTRICA A8	2
16.5.7	301499	REBITE ROSCADO CORPO CILÍNDRICO LISO CABEÇA PLANA ABERTO (ESPESSURA REBITÁVEL 0,5mm - 3,0mm) M6x1,0 - Alumínio	4

CONJUNTO SAÍDA



Item	Código	Descrição	Qtd
16.5.8	387	PARAF. CAB. SEXT. MA6-1.00 X 20/CLASSE 8.8/ZINCADO	4
16.5.9	505838	ESTR. CARENAGEM PROT. INFERIOR	1
16.5.9.1	505840	CHAPA 2 - ESTR. CARENAGEM PROT. INFERIOR	2
16.5.9.2	505839	CHAPA 1 - ESTR. CARENAGEM PROT. INFERIOR	1
16.5.10	1020	PARAF. FRANCÊS SEM PORCA M8-1,25MAX30	2
16.5.11	400713	CONJUNTO MODULO DE SAIDA	1
16.5.11.1	387	PARAF. CAB. SEXT. MA6-1.00 X 20/CLASSE 8.8/ZINCADO	4
16.5.11.2	505804	ESTRUT. SAIDA - CHAPA 7	1
16.5.11.3	991	REBITE ROSCADO CORPO SEXTAVADO CABEÇA PLANA ABERTO (ESPESSURA REBITÁVEL 0,5mm-3,0mm) - M6x1,00	6
16.5.11.4	59	ARRUELA LISA MÉTRICA A6	4

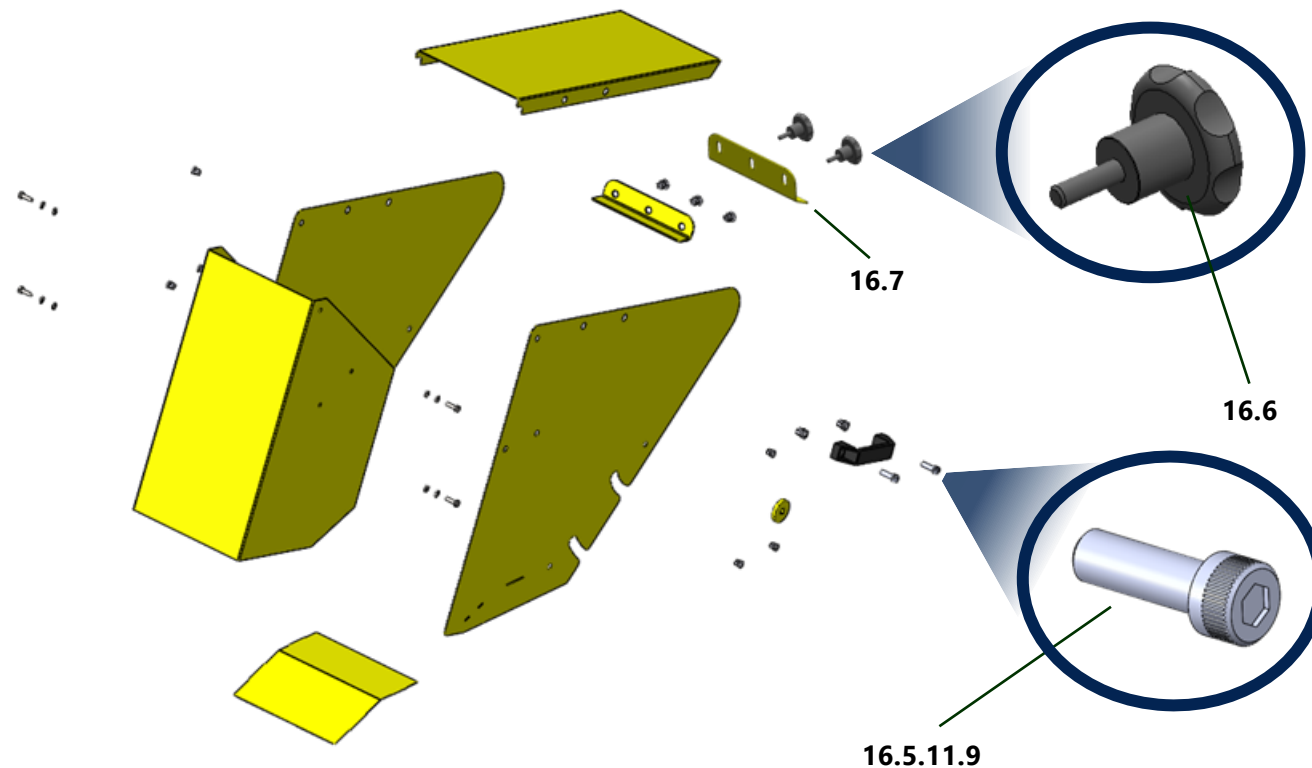
ESTRUTURA DO MÓDULO DE SAÍDA



Item	Código	Descrição	Qty
16.5.11.5	505797	ESTRUTURA DO MODULO DE SAIDA	1
16.5.11.5.1	505802	ESTRUT. SAIDA - CHAPA 5	2
16.5.11.5.2	505801	ESTRUT. SAIDA - CHAPA 4	1
16.5.11.5.3	505798	ESTRUT. SAIDA - CHAPA 1	1
16.5.11.5.4	505799	ESTRUT. SAIDA - CHAPA 2	2
16.5.11.5.5	505800	ESTRUT. SAIDA - CHAPA 3	1
16.5.11.6	1348	REBITE ROSCADO CORPO SEXTAVADO CABEÇA PLANA ABERTO (ESPESSURA REBITÁVEL 0,5mm-3,5mm) - M8x1,25	5
16.5.11.7	74	ARRUELA DE PRESSÃO MÉDIA A6	4
16.5.11.8	302803	PUXADOR PLANO POLIAMIDA ALT: 40,0 MM/LARG: 26,0 MM/COMP:142,0 MM	1
16.5.11.9	1616	PARAF. CAB. CILIN. SEXT. INT. MA8-1,25 x 25/CLASSE 12.9/ZINCADO	2

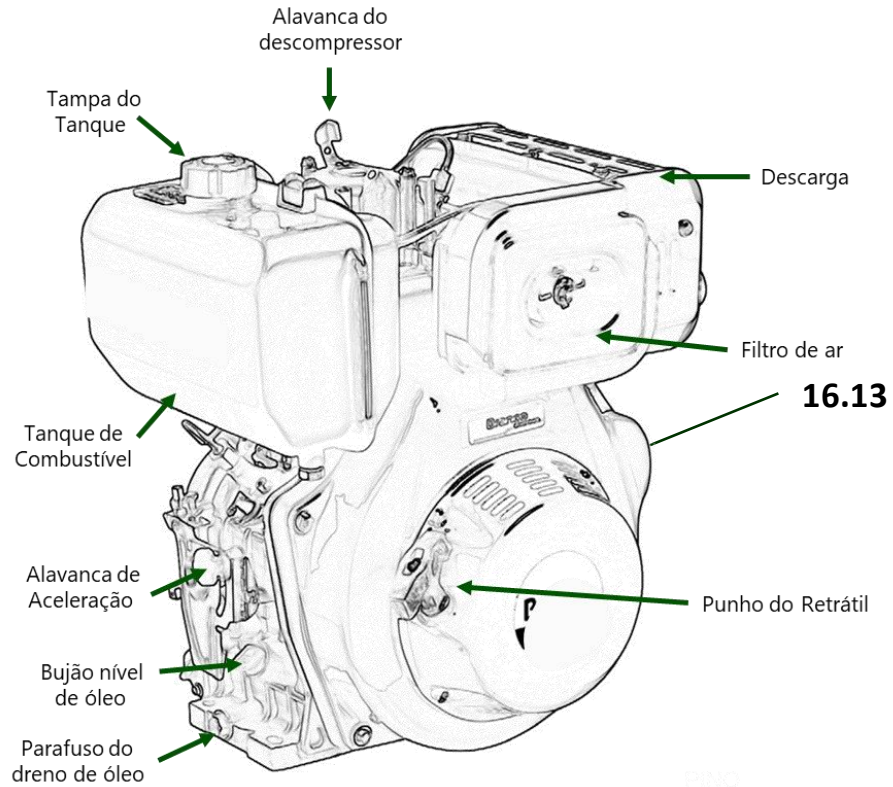
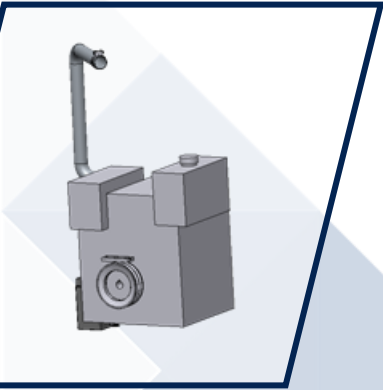
ESTRUTURA DO MÓDULO DE SAÍDA

16.5.11.5



Item	Código	Descrição	Qty
16.6	300066	MANIPULO M8X25 VL155/50	1
16.7	505805	CHAPA SUPERIOR EM L - CONJ. SAIDA	2
16.5.11.9	1616	PARAF. CAB. CILIN. SEXT. INT. MA8-1,25 x 25/CLASSE 12.9/ZINCADO	2

MOTOR

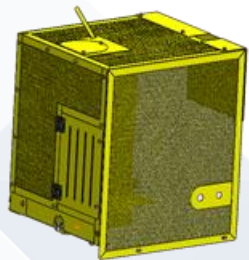


PINO
LACA

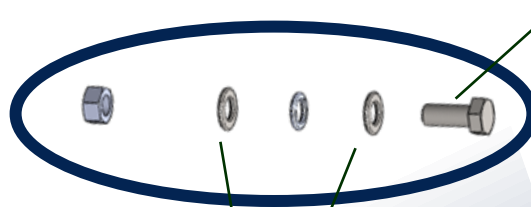
PINO
MAIOR

Item	Código	Descrição	Qtd
16.13	303281	MOTOR DIESEL BD-10.0 G1 DE PART. ELETRICA 10CV/TORQUE: 2,7KGFM/CILINDRADA:406CM3/CONSUMO:2,15L/H	4

CONJUNTO CARENAGENS DE PROTEÇÃO – MOTOR ACIONAMENTO



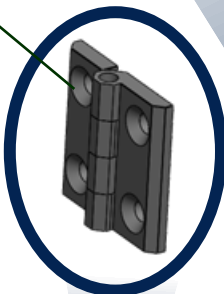
16.24



16.24.5

16.24.4

16.24.6.2



16.24.2

16.24.1

Item	Código	Descrição	Qty
16.24	400714	CONJUNTO CARENAGENS DE PROTECAO MOTOR DE ACIONAMENTO	1
16.24.1	505865	CHAPA 17 - PROTECAO MOTOR DE ACION.	1
16.24.2	505857	CHAPA 15 - PROTECAO MOTOR DE ACION.	1
16.24.3	505841	CHAPA 1 - CAREN. MOTOR DE ACION.	4
16.24.4	48	ARRUELA LISA A12	2
16.24.5	1329	PARAF. CAB. SEXT. M12-1,75 x 30/CLASSE 5.8/ZINCADO	2
16.24.6	400715	PORTA DE ACESSO	10
16.24.6.1	59	ARRUELA LISA A6	2
16.24.6.2	1635	DOBRADICA PLANA EXTERNA COM ABERTURA DE 180º, MEDIDA 50X50MM FIXACAO M6 COM FURO	2
16.24.6.2.1	001635-A		-

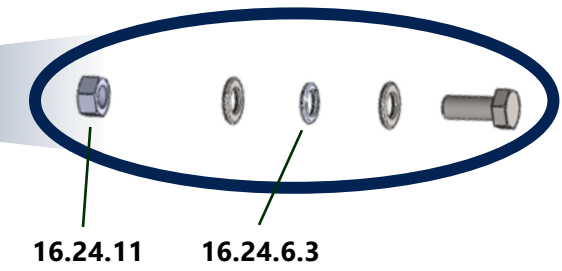
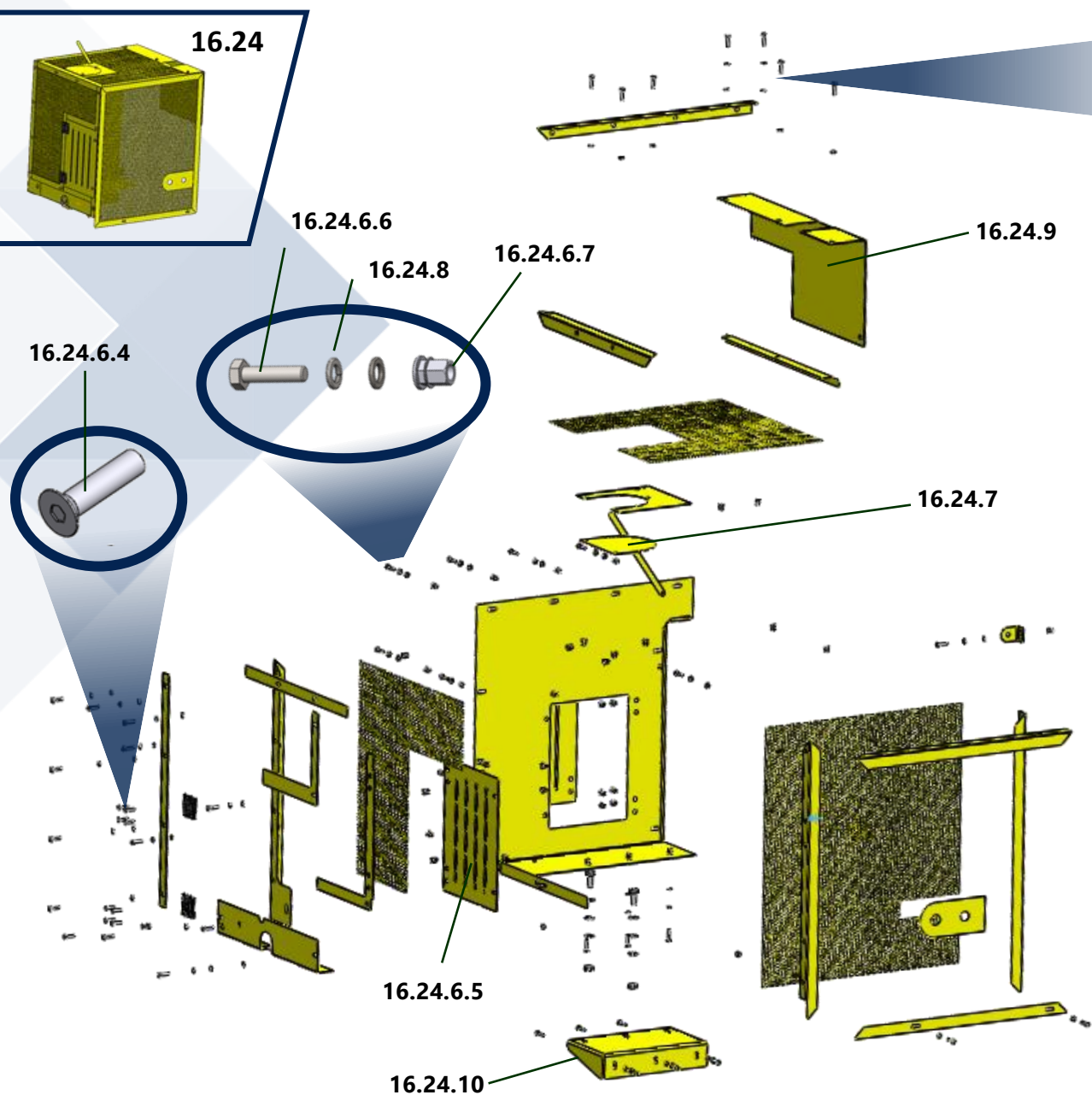


16.24.3

16.24.6

16.24.6.1

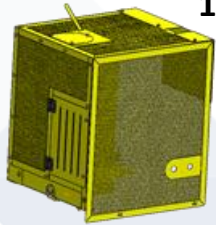
CONJUNTO CARENAGENS DE PROTEÇÃO – MOTOR ACIONAMENTO



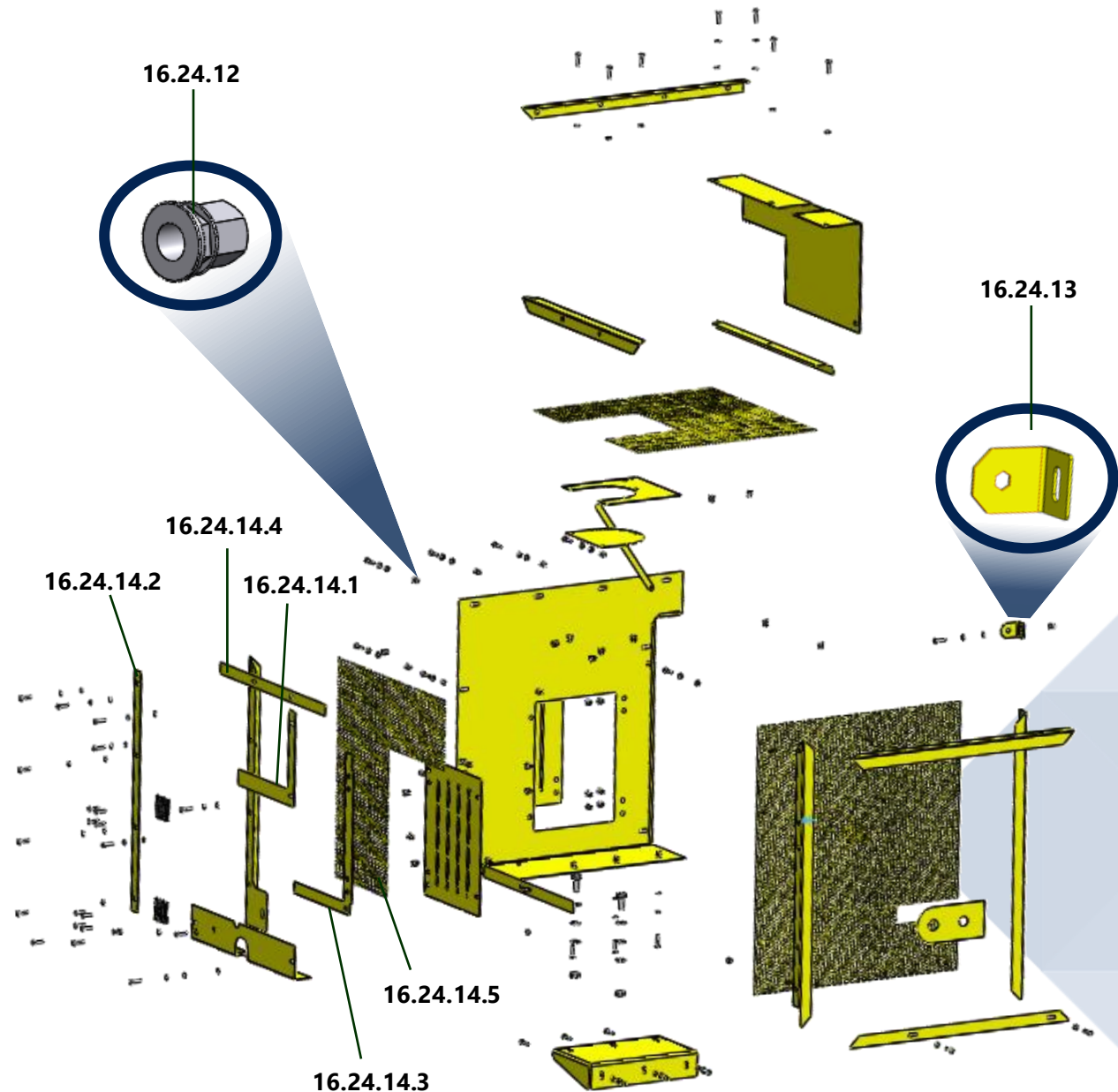
Item	Código	Descrição	Qtyd
16.24.6.3	74	ARRUELA DE PRESSÃO MÉDIA A6	1
16.24.6.4	341	PARAF. CAB. CHATA SEXT. INT. MA6-1,00 x 25/CLASSE 12.9/ZINCADO	1
16.24.6.5	505867	CHAPA DA PORTA DE ACESSO	1
16.24.6.6	388	PARAF. CAB. SEXT. MA6-1.00 x 25/CLASSE 8.8/ZINCADO	4
16.24.6.7	991	REBITE ROSCADO CORPO SEXTAVADO CABEÇA PLANA ABERTO (ESPESSURA REBITÁVEL 0,5mm-3,0mm) - M6x1,00	2
16.24.7	505864	CHAPA 16 - PROTECAO MOTOR DE ACION.	2
16.24.8	74	ARRUELA DE PRESSÃO MÉDIA A6	10
16.24.9	505856	CHAPA 14 - PROTECAO MOTOR DE ACION.	2
16.24.10	505806	CHAPA APOIO INFERIOR - CONJ. PROTECAO MOTOR	2
16.24.11	450	PORCA SEXTAVADA MA12-1,75/CLASSE 6/ZINCADO	2

CONJUNTO CARENAGENS DE PROTEÇÃO – MOTOR ACIONAMENTO

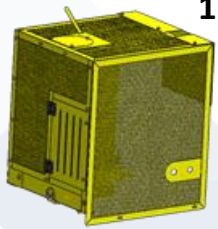
16.24



Item	Código	Descrição	Qty
16.24.12	991	REBITE ROSCADO CORPO SEXTAVADO CABEÇA PLANA ABERTO (ESPESSURA REBITÁVEL 0,5mm-3,0mm) - M6x1,00	34
16.24.13	505866	CHAPA 18 - PROTECAO MOTOR DE ACION.	2
16.24.14	505858	GRADE DE PROT. FRONTAL	1
16.24.14.1	505863	CHAPA 5 - GRADE DE PROT. FRONTAL	1
16.24.14.2	505860	CHAPA 2 - GRADE DE PROT. FRONTAL	1
16.24.14.3	505862	CHAPA 4 - GRADE DE PROT. FRONTAL	1
16.24.14.4	505859	CHAPA 1 - GRADE DE PROT. FRONTAL	1
16.24.14.5	505861	CHAPA 3 - GRADE DE PROT. FRONTAL	1
16.24.15	63	ARRUELA DE PRESSÃO MÉDIA A12	2

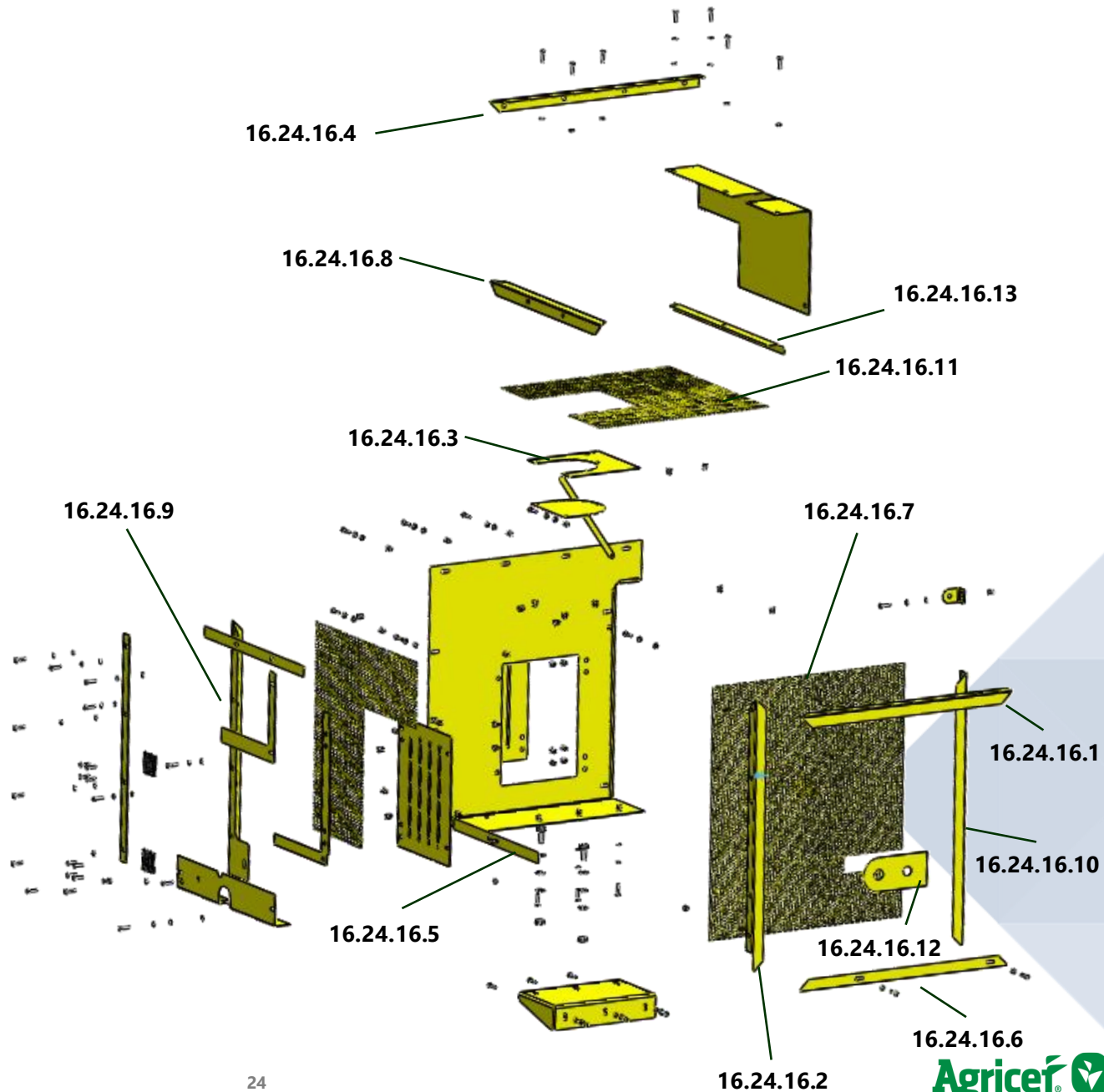


CONJUNTO CARENAGENS DE PROTEÇÃO – MOTOR ACIONAMENTO

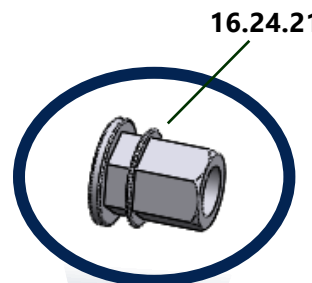
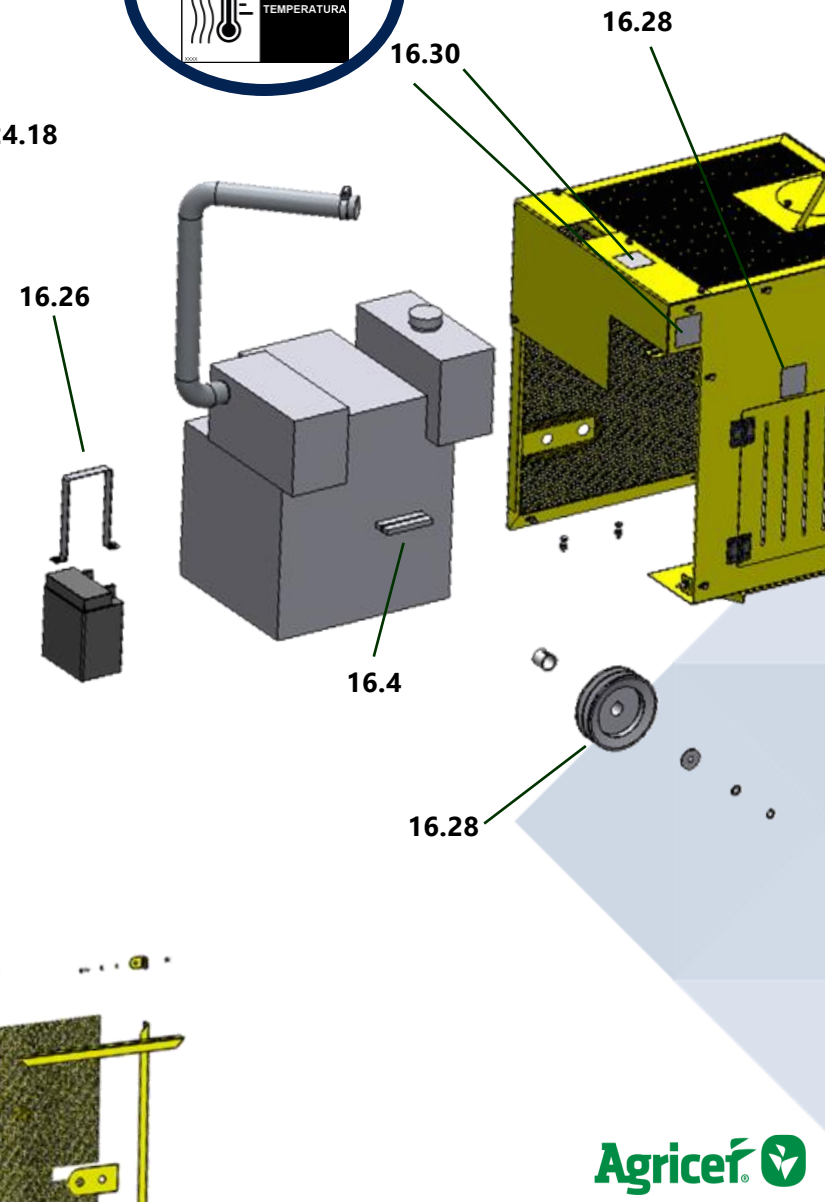
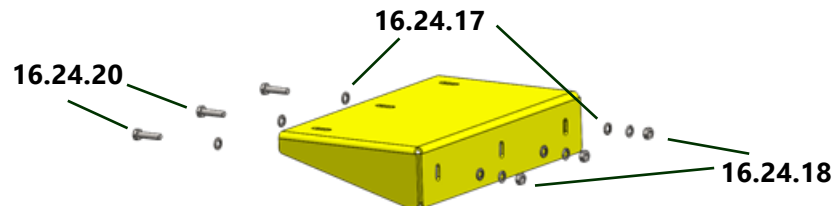
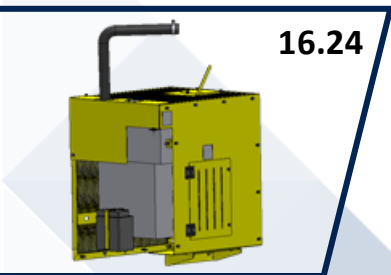


16.24

Item	Código	Descrição	Qty
16.24.16	505842	EST. PRIN. DE PROTECAO MOTOR DE ACION.	1
16.24.16.1	505846	CHAPA 4 - PRIN. DE PROTECAO MOTOR DE ACION.	1
16.24.16.2	505843	CHAPA 1 - PRIN. DE PROTECAO MOTOR DE ACION.	1
16.24.16.3	505854	CHAPA 12 - PRIN. DE PROTECAO MOTOR DE ACION.	1
16.24.16.4	505851	CHAPA 10 - CARENAGEM MOTOR SEP.	1
16.24.16.5	505848	CHAPA 6 - PRIN. DE PROTECAO MOTOR DE ACION.	1
16.24.16.6	505845	CHAPA 3 - PRIN. DE PROTECAO MOTOR DE ACION.	1
16.24.16.7	505853	CHAPA 11 - PRIN. DE PROTECAO MOTOR DE ACION.	1
16.24.16.8	505850	CHAPA 8 - PRIN. DE PROTECAO MOTOR DE ACION.	1
16.24.16.9	505847	CHAPA 5 - PRIN. DE PROTECAO MOTOR DE ACION.	1
16.24.16.10	505844	CHAPA 2 - PRIN. DE PROTECAO MOTOR DE ACION.	1
16.24.16.11	505855	CHAPA 13 - PRIN. DE PROTECAO MOTOR DE ACION.	1
16.24.16.12	505852	CHAPA 10 - PRIN. DE PROTECAO MOTOR DE ACION.	1
16.24.16.13	505849	CHAPA 7 - PRIN. DE PROTECAO MOTOR DE ACION.	1



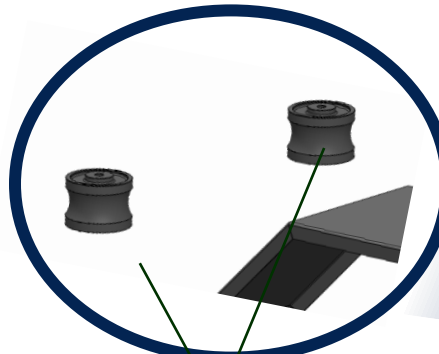
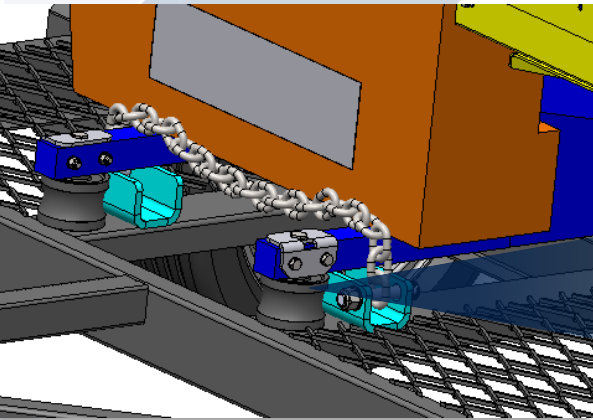
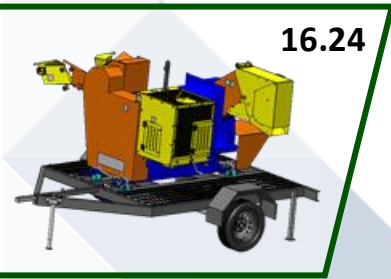
CONJUNTO CARENAGENS DE PROTEÇÃO – MOTOR ACIONAMENTO



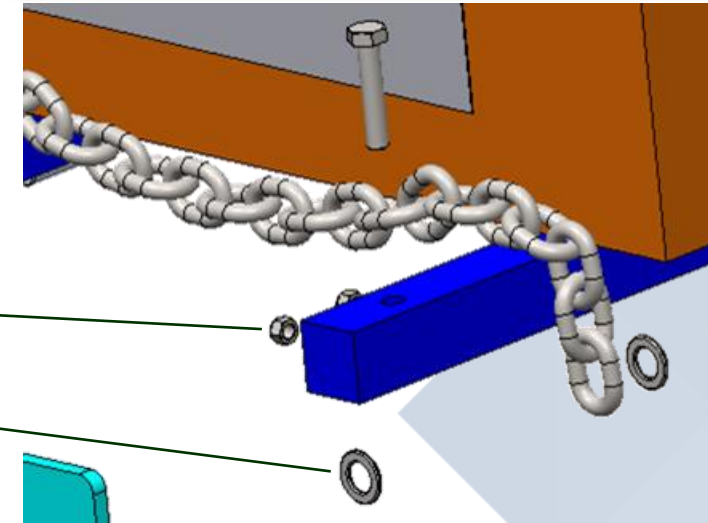
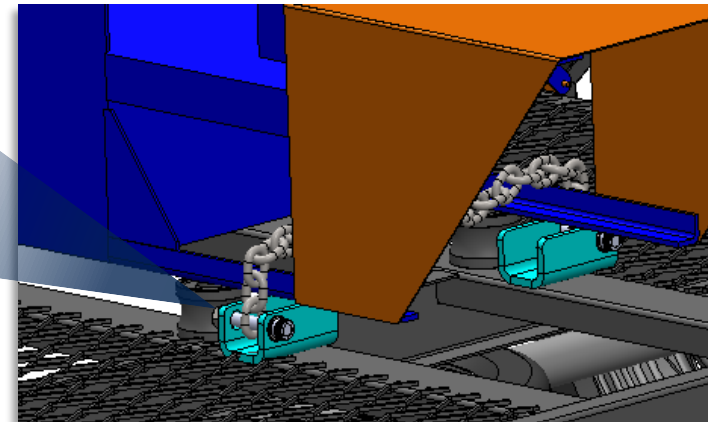
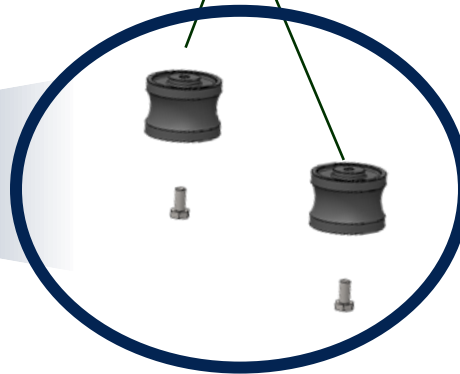
Item	Código	Descrição	Qtd
16.24.17	59	ARRUELA LISA A6	47
16.24.18	457	PORCA SEXTAVADA MA6-1,00/CLASSE 6/ZINCADO	8
16.24.19	301499	REBITE ROSCADO CORPO CILÍNDRICO LISO CABEÇA PLANA ABERTO (ESPESSURA REBITÁVEL 0,5mm - 3,0mm) M6x1,0 - Alumínio	3
16.24.20	388	PARAF. CAB. SEXT. MA6-1.00 x 25/CLASSE 8.8/ZINCADO	39
16.24.21	991	REBITE ROSCADO CORPO SEXTAVADO CABEÇA PLANA ABERTO (ESPESSURA REBITÁVEL 0,5mm-3,0mm) - M6x1,00	6
16.25	62	ARRUELA DE PRESSÃO MÉDIA A10	1
16.26	503436	CHAPA CINTA DE FIX.	1
16.27	59	ARRUELA LISA A6	8
16.28	503382	POLIA DE FERRO EM V PERFIL ØD150MM COM FURO DE 1" E RASGO DE CHAVETA	1
16.28.1	303268	POLIA DE FERRO EM V PERFIL ØD150MM TIPO A3 2 CANAIS	1
16.29	958	PARAF. CAB. SEXT. MA6-1.00 X 75/CLASSE 8.8/ZINCADO	2
16.30	200384	ADESIVO - CUIDADO ALTAS TEMPERATURAS - 60MM X 55MM	2
16.31	303533	ADESIVO - CUIDADO RISCO DE PRENDER AS MAOS - 60MM X 55MM	2
16.4	303272	CORREIA EM "V" CANAL B(5L) L 17,0 MM X A 11,0 MM X LW 1990,0 MM X LI 1950,0 MM	2
16.12	200383	ADESIVO - PERIGO PARTES ROTATIVAS - 60MM X 55MM	5

CONJUNTO DO GUARDA CORPO

16.24



17

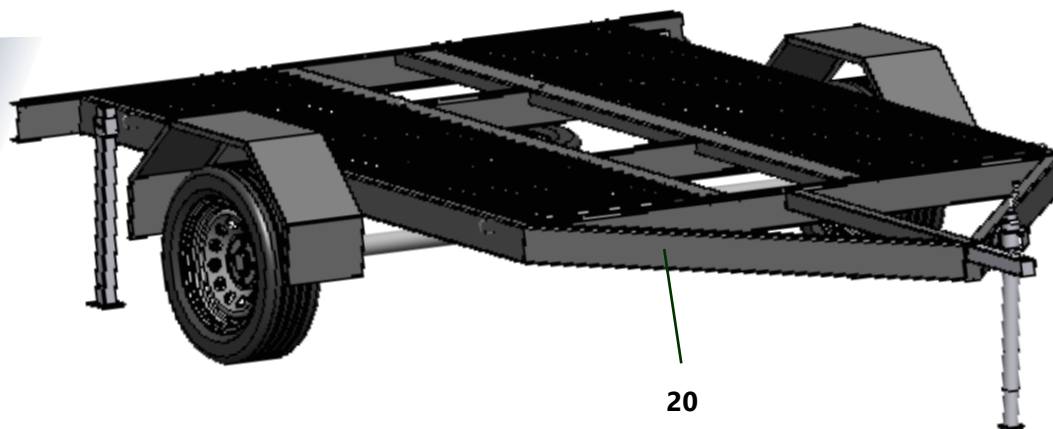


18

19

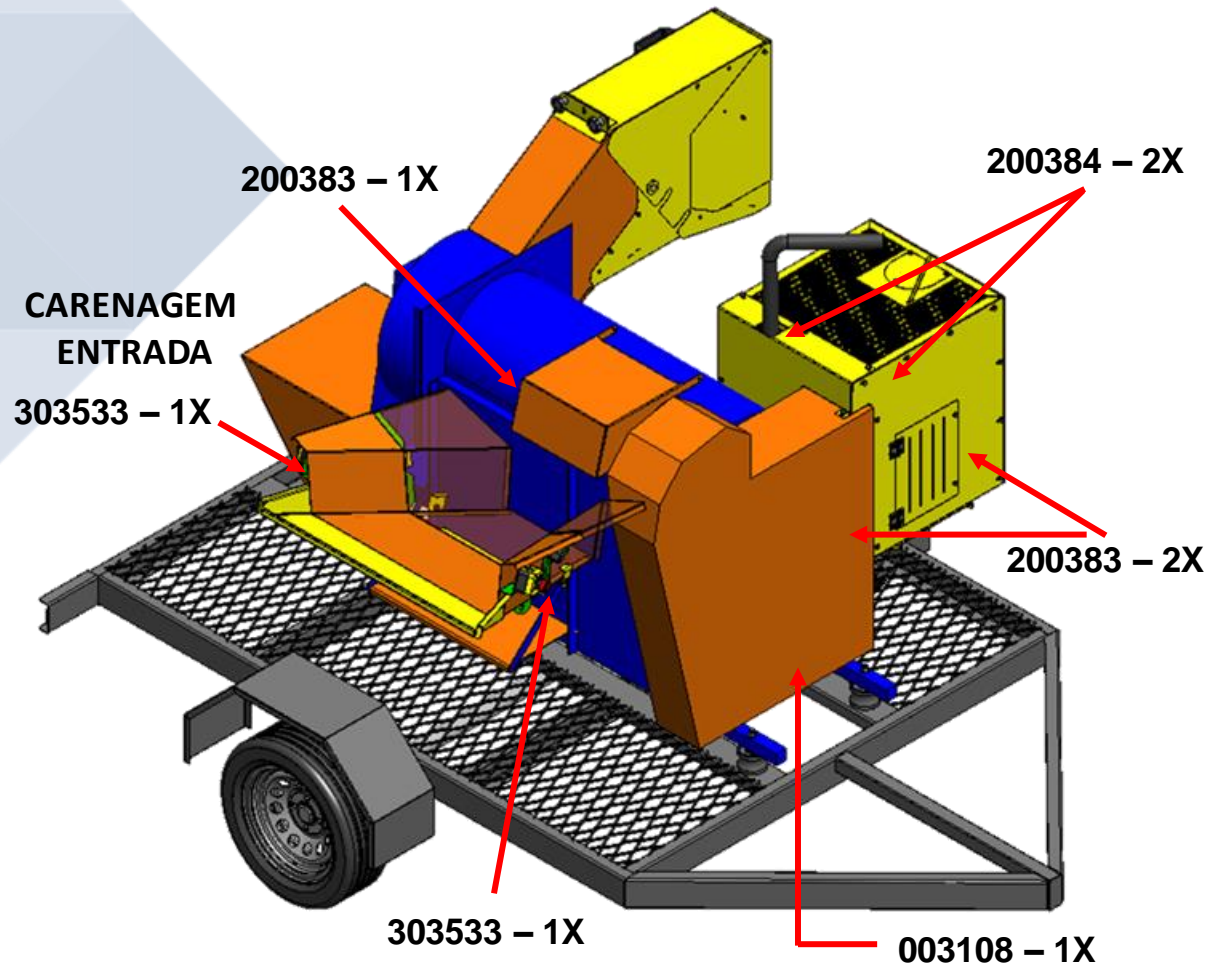
Item	Cód.:	Descrição	Qtd.:
17	169	COXIM LINHA XT 2000, ROSCA MA12-1,75mm - (REF.: VIBRA-STOP)	4
18	1618	PORCA TRAVANTE ALTA COM NYLON MA8-1,25/CLASSE 8.8/ZINCADO	4
19	50	ARRUELA LISA A16	8
21	301880	PARAF. CAB. SEXT. MA12-1,75 x 60/CLASSE 5.8/ZINCADO	2

CARRETA



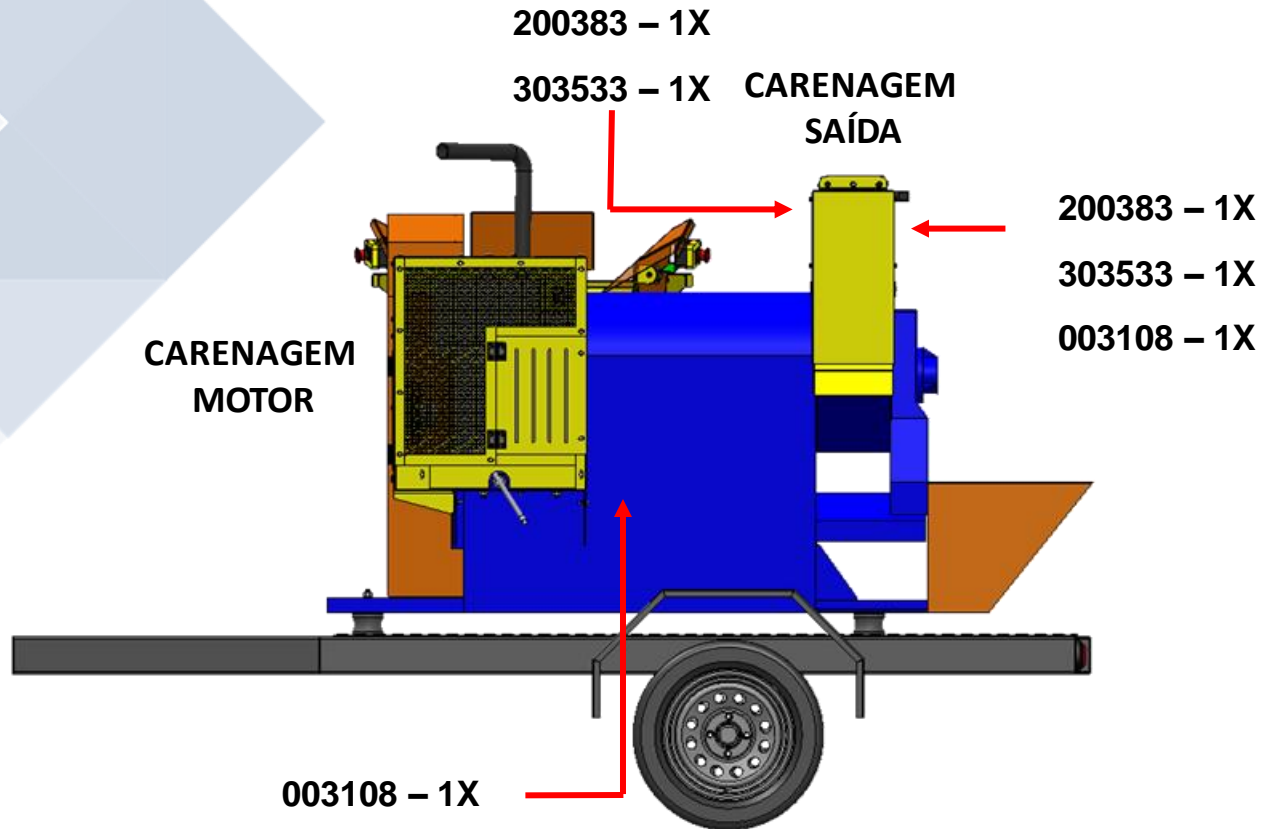
Item	Cód.:	Descrição	Qtd.:
20	2959	CARRETA GRANDE TRANSP/TAM: 2,10 X 1,70M/CARGA: 500KG/ESTEPE/PES DE APOIO – CONF DESENHO	1

ADESIVOS



ADESIVOS		
<p>PERIGO</p> <p>RISCO DE ACIDENTES GRAVES PARTES ROTATIVAS</p>		200383
<p>CUIDADO</p> <p>RISCO DE PRENDER AS MÃOS</p>		303533
<p>CUIDADO</p> <p>ALTA TEMPERATURA</p>		200384
		003108

ADESIVOS



ADESIVOS		
<p>PERIGO</p> <p>RISCO DE ACIDENTES GRAVES PARTES ROTATIVAS</p>	200383	
<p>CUIDADO</p> <p>RISCO DE PRENDER AS MÃOS</p>	303533	
<p>CUIDADO</p> <p>ALTA TEMPERATURA</p>	200384	
	003108	

CATÁLOGO
DE PEÇAS

SEPARADORA DE GRÃOS

Use apenas peças de reposição e acessórios originais.

Usar peças originais contribuirá para garantir o desempenho otimizado do implemento.

Recorra a este **CATÁLOGO DE PEÇAS** para especificar corretamente os códigos e descrição das peças.

Solicitações de peças através do:



+55 19 9.9738- 3684



manutenção@agricef.com.br

AGRICEF

SOLUÇÕES TECNOLÓGICAS PARA AGRICULTURA LTDA

AV. DR. ROBERTO MOREIRA, 4500- CLIP LOTE 5
QUADRA B BETEL | CEP: 13148-150 - PAULÍNIA/ SP
+55 19 3307-4912 | +55 19 9 9973- 3684
agricef@agricef.com.br
www.agricef.com.br

COMPONENTES GERAIS

Cód.:	Descrição	Qtd.:
507214	CHAPA DE TRAVAMENTO PARAFUSO	2
505884	BARRA ROSCADA M12 - ARTIC. ENTRADA	1
463	PORCA TRAVANTE ALTA COM NYLON MA16-2,00/CLASSE 8.8/ZINCADO	4
300066	MANIPULO M8X25 VL155/50	2
60	ARRUELA LISA MÉTRICA A8	8
507216	CORRENTE DE SEGURANCA	2
300890	ELO DE CORRENTE (Ø x B x C) Ø10x30x37 (REF.: QUALIFIX/CÓD.: 8-CE-10)	23
363	PARAF. CAB. SEXT. MA12-1,75 x 25/CLASSE 5.8/ZINCADO	3
400719	CONJ. ENTRADA	2
301572	CAIXA PLASTICA AMARELA COM BOTÃO ATUADOR COGUMELO VERMELHO Ø40 mm, COM CAIXA PLASTICA AMARELA COM BOTAO ATUADOR COGUMELO Ø40MM / DESTRAVA GIRATORIA COM 1 CONTATO NF	2
301572-A	CAIXA PLÁSTICA PARA BOTÃO DE 22mm (REF.: METALTEX /CÓD.: TN2-B1E)	1
301572-B		1
302006	ARRUELA DE PRESSÃO MÉDIA A3	4
301982	ARRUELA LISA MÉTRICA A3	5
303533	ADESIVO - CUIDADO RISCO DE PRENDER AS MAOS - 60MM X 55MM	2
459	PORCA SEXTAVADA MA3-0,50/CLASSE 6/ZINCADO	4
505893	ESTRUTURA ENTRADA	1
505889	CHAPA 6 - ARTIC. ENTRADA	2
505881	TUBO 1 - ARTIC. ENTRADA	2
505888	CHAPA 5 - ARTIC. ENTRADA	2
505880	CHAPA 2 - ARTIC. ENTRADA	2
505890	CHAPA 7 - ARTIC. ENTRADA	2
505886	CHAPA 3 - ARTIC. ENTRADA	4
505879	CHAPA 1 - ARTIC. ENTRADA	1
300066	MANIPULO M8X25 VL155/50	2
302362	PARAF. CAB. ABAULADA SEXT. INT. MA3-0,50 X 16/CLASSE 12.9/ZINCADO	4
505882	ESTRUTURA ARTIC. ENTRADA	1
505883	CHAPA 3 - ARTIC. ENTRADA	1
505881	TUBO 1 - ARTIC. ENTRADA	2
979	PORCA TRAVANTE ALTA COM NYLON MA12-1,75/CLASSE 8.8/ZINCADO	2
302075	PARAF. CAB. CILIN. SEXT. INT. MA16-2,0 X 100/CLASSE 12.9/ZINCADO	4
200896	ARRUELA CONICA ESTRIADA A12 /DIN 410/ZINCADO	3
48	ARRUELA LISA MÉTRICA A12	5
507215	CHAPA DE FIXACAO CORRENTE	4
301840	PARAF. CAB. SEXT. MA8-1,25 X 60/CLASSE 8.8/ZINCADO	4
400718	CONJ. SEPARADORA COM MOTOR E CARENAGENS	1

Cód.:	Descrição	Qtd.:
200415	ABRACADEIRA ROSCA SEM FIM, FITA 14MM, ACO CARBONO, Ø38-51MM (1.1/2"-2")	2
507217	MANGUEIRA PROLONGADORA	1
301479	PLACA DE IDENTIFICAÇÃO AGRICEF 10cm x 5cm	1
303272	CORREIA EM "V" CANAL B(5L) L 17,0 MM X A 11,0 MM X LW 1990,0 MM X LI 1950,0 MM	2
400716	CONJ. SAIDA	1
74	ARRUELA DE PRESSÃO MÉDIA A6	4
59	ARRUELA LISA A6	4
505868	ESPAÇADOR DE NYLON	2
1628	REBITE ROSCADO CORPO CILÍNDRICO LISO CABEÇA PLANA ABERTO (ESPESSURA REBITÁVEL 0,5mm - 3,5mm) M8x1,25	2
1618	PORCA TRAVANTE ALTA COM NYLON MA8-1,25/CLASSE 8.8/ZINCADO	2
60	ARRUELA LISA MÉTRICA A8	2
301499	REBITE ROSCADO CORPO CILÍNDRICO LISO CABEÇA PLANA ABERTO (ESPESSURA REBITÁVEL 0,5mm - 3,0mm) M6x1,0 - Alumínio	4
387	PARAF. CAB. SEXT. MA6-1.00 X 20/CLASSE 8.8/ZINCADO	4
505838	ESTR. CARENAGEM PROT. INFERIOR	1
505840	CHAPA 2 - ESTR. CARENAGEM PROT. INFERIOR	2
505839	CHAPA 1 - ESTR. CARENAGEM PROT. INFERIOR	1
1020	PARAF. FRANCÊS SEM PORCA M8-1,25MAX30	2
400713	CONJUNTO MODULO DE SAIDA	1
387	PARAF. CAB. SEXT. MA6-1.00 X 20/CLASSE 8.8/ZINCADO	4
505804	ESTRUT. SAIDA - CHAPA 7	1
991	REBITE ROSCADO CORPO SEXTAVADO CABEÇA PLANA ABERTO (ESPESSURA REBITÁVEL 0,5mm-3,0mm) - M6x1,00	6
59	ARRUELA LISA A6	4
505797	ESTRUTURA DO MODULO DE SAIDA	1
505802	ESTRUT. SAIDA - CHAPA 5	2
505801	ESTRUT. SAIDA - CHAPA 4	1
505798	ESTRUT. SAIDA - CHAPA 1	1
505799	ESTRUT. SAIDA - CHAPA 2	2
505800	ESTRUT. SAIDA - CHAPA 3	1
1348	REBITE ROSCADO CORPO SEXTAVADO CABEÇA PLANA ABERTO (ESPESSURA REBITÁVEL 0,5mm-3,5mm) - M8x1,25	5
74	ARRUELA DE PRESSÃO MÉDIA A6	4
302803	PUXADOR PLANO POLIAMIDA ALT: 40,0 MM/LARG: 26,0 MM/COMP:142,0 MM	1
1616	PARAF. CAB. CILIN. SEXT. INT. MA8-1,25 x 25/CLASSE 12.9/ZINCADO	2
300066	MANIPULO M8X25 VL155/50	2
505805	CHAPA SUPERIOR EM L - CONJ. SAIDA	1
74	ARRUELA DE PRESSÃO MÉDIA A6	4

COMPONENTES GERAIS

Cód.:	Descrição	Qtd.:
503434	CHAPA PARA ELEVACAO TANQUE	1
968	ARRUELA LISA A10	1
388	PARAF. CAB. SEXT. MA6-1.00 x 25/CLASSE 8.8/ZINCADO	2
200383	ADESIVO - PERIGO PARTES ROTATIVAS - 60MM X 55MM	6
303281	MOTOR DIESEL BD-10.0 G1 DE PART. ELETRICA 10CV/TORQUE: 2,7KGFM/CILINDRADA:406CM3/CONSUMO:2,15L/H	1
3108	ADESIVO - AGRICEF IMAGOTIPO BRANCO 111,8 X 400	3
507213	CHAPA DE TRAVAMENTO POLIA	1
505869	REFORCO INTERNO DA SAIDA	2
504635	TUBO DE SAIDA	1
503432	TUBO PARA ELEVACAO TANQUE	2
457	PORCA SEXTAVADA MA6-1,00/CLASSE 6/ZINCADO	4
200894	BATERIA: 14AH/TENSAO: 12V/CCA -10°C: 110 A/POLARIDADE: POSITIVO ESQUERDO/TAM: C135 MM X L90 MM X A167 MM	1
3	ABRACADEIRA ROSCA SEM FIM, FITA 9MM, ACO CARBONO, Ø14-22MM	2
303280	BOMBA INJETORA COM SOLENOIDE MG BD 6500 CFES	1
400714	CONJUNTO CARENAGENS DE PROTECAO MOTOR DE ACIONAMENTO	1
505865	CHAPA 17 - PROTECAO MOTOR DE ACION.	1
		1
505857	CHAPA 15 - PROTECAO MOTOR DE ACION.	1
505841	CHAPA 1 - CAREN. MOTOR DE ACION.	1
48	ARRUELA LISA A12	4
1329	PARAF. CAB. SEXT. M12-1,75 x 30/CLASSE 5.8/ZINCADO	2
400715	PORTA DE ACESSO	2
59	ARRUELA LISA A6	10
1635	DOBRADICA PLANA EXTERNA COM ABERTURA DE 180º, MEDIDA 50X50MM FIXACAO M6 COM FURO	2
001635-A	.	2
74	ARRUELA DE PRESSÃO MÉDIA A6	2
341	PARAF. CAB. CHATA SEXT. INT. MA6-1,00 x 25/CLASSE 12.9/ZINCADO	8
505867	CHAPA DA PORTA DE ACESSO	1
388	PARAF. CAB. SEXT. MA6-1.00 x 25/CLASSE 8.8/ZINCADO	2
991	REBITE ROSCADO CORPO SEXTAVADO CABEÇA PLANA ABERTO (ESPESSURA REBITÁVEL 0,5mm-3,0mm) - M6x1,00	4

Cód.:	Descrição	Qtd.:
505864	CHAPA 16 - PROTECAO MOTOR DE ACION.	1
74	ARRUELA DE PRESSÃO MÉDIA A6	39
505856	CHAPA 14 - PROTECAO MOTOR DE ACION.	1
505806	CHAPA APOIO INFERIOR - CONJ. PROTECAO MOTOR	1
450	PORCA SEXTAVADA MA12-1,75/CLASSE 6/ZINCADO	2
991	REBITE ROSCADO CORPO SEXTAVADO CABEÇA PLANA ABERTO (ESPESSURA REBITÁVEL 0,5mm-3,0mm) - M6x1,00	34
505866	CHAPA 18 - PROTECAO MOTOR DE ACION.	2
505858	GRADE DE PROT. FRONTAL	1
505863	CHAPA 5 - GRADE DE PROT. FRONTAL	1
505860	CHAPA 2 - GRADE DE PROT. FRONTAL	1
505862	CHAPA 4 - GRADE DE PROT. FRONTAL	1
505859	CHAPA 1 - GRADE DE PROT. FRONTAL	1
505861	CHAPA 3 - GRADE DE PROT. FRONTAL	1
63	ARRUELA DE PRESSÃO MÉDIA A12	2
505842	EST. PRIN. DE PROTECAO MOTOR DE ACION.	1
505846	CHAPA 4 - PRIN. DE PROTECAO MOTOR DE ACION.	1
505843	CHAPA 1 - PRIN. DE PROTECAO MOTOR DE ACION.	1
505854	CHAPA 12 - PRIN. DE PROTECAO MOTOR DE ACION.	1
505851	CHAPA 10 - CARENAGEM MOTOR SEP.	1
505848	CHAPA 6 - PRIN. DE PROTECAO MOTOR DE ACION.	1
505845	CHAPA 3 - PRIN. DE PROTECAO MOTOR DE ACION.	1
505853	CHAPA 11 - PRIN. DE PROTECAO MOTOR DE ACION.	1

COMPONENTES GERAIS

Cód.:	Descrição	Qtd.:
505850	CHAPA 8 - PRIN. DE PROTECAO MOTOR DE ACION.	1
505847	CHAPA 5 - PRIN. DE PROTECAO MOTOR DE ACION.	1
505844	CHAPA 2 - PRIN. DE PROTECAO MOTOR DE ACION.	1
505855	CHAPA 13 - PRIN. DE PROTECAO MOTOR DE ACION.	1
505852	CHAPA 10 - PRIN. DE PROTECAO MOTOR DE ACION.	1
505849	CHAPA 7 - PRIN. DE PROTECAO MOTOR DE ACION.	1
59	ARRUELA LISA A6	47
457	PORCA SEXTAVADA MA6-1,00/CLASSE 6/ZINCADO	8
301499	REBITE ROSCADO CORPO CILÍNDRICO LISO CABEÇA PLANA ABERTO (ESPESSURA REBITÁVEL 0,5mm - 3,0mm) M6x1,0 - Alumínio	3
388	PARAF. CAB. SEXT. MA6-1.00 x 25/CLASSE 8.8/ZINCADO	39
991	REBITE ROSCADO CORPO SEXTAVADO CABEÇA PLANA ABERTO (ESPESSURA REBITÁVEL 0,5mm-3,0mm) - M6x1,00	6
62	ARRUELA DE PRESSÃO MÉDIA A10	1
503436	CHAPA CINTA DE FIX.	1
59	ARRUELA LISA A6	8
503382	POLIA DE FERRO EM V PERFIL ØD150MM COM FURO DE 1" E RASGO DE CHAVETA	1
303268	POLIA DE FERRO EM V PERFIL ØD150MM TIPO A3 2 CANAIS	1
958	PARAF. CAB. SEXT. MA6-1.00 X 75/CLASSE 8.8/ZINCADO	2
200384	ADESIVO - CUIDADO ALTAS TEMPERATURAS - 60MM X 55MM	2
303533	ADESIVO - CUIDADO RISCO DE PRENDER AS MAOS - 60MM X 55MM	2
169	COXIM LINHA XT 2000, ROSCA MA12-1,75mm - (REF.: VIBRA-STOP)	4
1618	PORCA TRAVANTE ALTA COM NYLON MA8-1,25/CLASSE 8.8/ZINCADO	4


Cód.:	Descrição	Qtd.:
50	ARRUELA LISA A16	8
2959	CARRETA GRANDE TRANSP/TAM: 2,10 X 1,70M/CARGA: 500KG/ESTEPE/PES DE APOIO – CONF DESENHO	1



PAULÍNIA - SÃO PAULO - BRASIL

Av. Dr. Roberto Moreira, 4500 CLIP, Lote 5 Quadra B, Paulínia-SP
CEP: 13148-150

 +55 19 3307-4912

 +55 19 9.9693-5933

 sucessodocliente@agricef.com.br

www.agricef.com.br

 @agricef

 @agricef.solucoes

 Agricef Soluções
para Agricultura

Este CATÁLOGO DE PEÇAS se refere as peças em uso do Kronos – 2021. Quando o cliente solicitar peças de reposição para o Kronos, recorra a este CATÁLOGO DE PEÇAS e especifique corretamente os códigos e descrição das peças no impresso apropriado.

As especificações, descrições e os materiais ilustrados, refletem as configurações até a data da publicação. O implemento e opcionais estão sujeitos a atualizações sem prévio aviso e sem contrair nenhuma obrigação de instalá-las em unidades vendidas anteriormente. Imagens meramente ilustrativas.