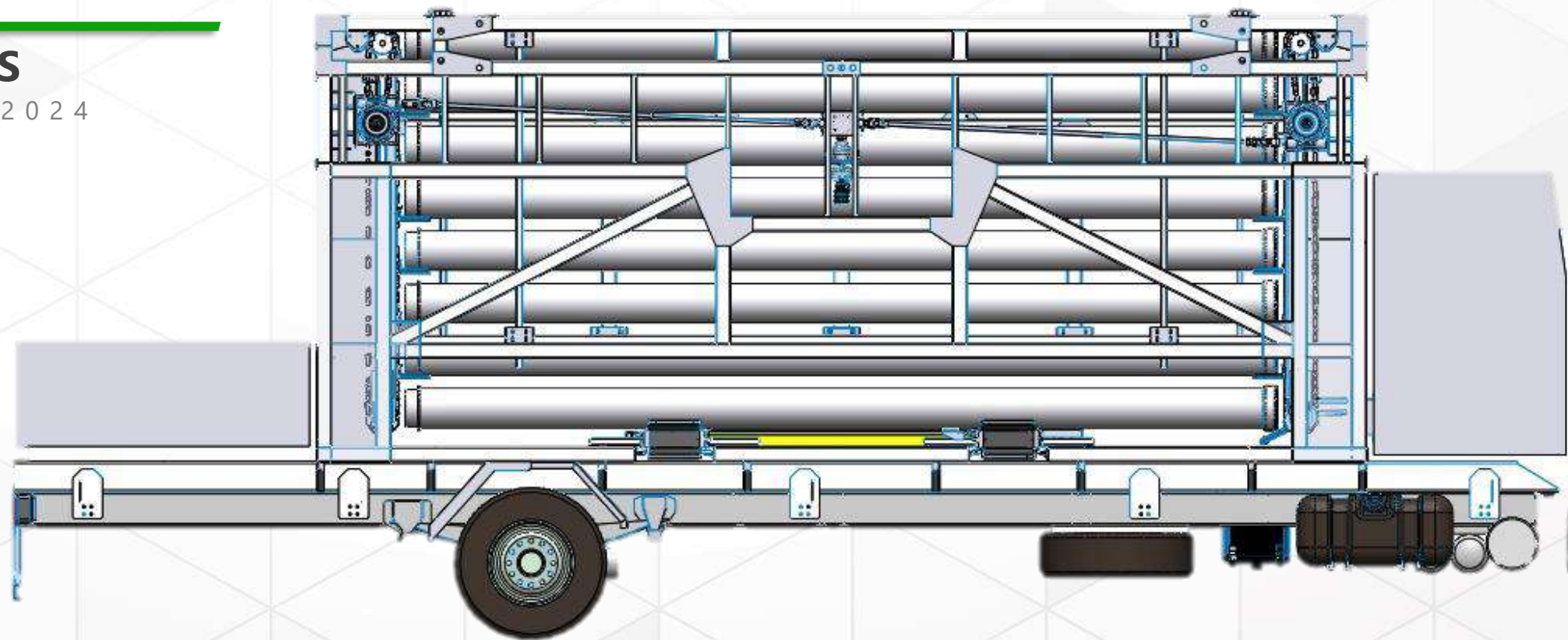


Agricet® 

HAULER

CATÁLOGO DE PEÇAS

1ª Edição - JUNHO 2024



FICHA CATALOGRÁFICA

Hauler, Catálogo de Peças. Catalogação na Publicação.
Catálogo de peças Hauler: 2024 / Agricef Soluções. -- 1ª ed. -- Versão 157CP24ED01.1
Implemento Hauler para todos modelos de caminhão predeterminados pela Agricef.
Paulínia, 2024.

95 f. : il.; 19 cm x 33 cm.

Publicação on-line do Departamento de Marketing.

Inclui índice.

1. Introdução. 2. Peças de reposição – Esteira Horizontal. 3. Peças de reposição – Esteira Vertical. 4. Peças de reposição – Distribuidor de abraçadeiras. 5. Peças de reposição – Periféricos. 6. Peças de reposição – Adesivos. 7. Diagrama Hidráulico. 8. Diagrama Elétrico.

CONTATO

Este Catálogo de Peças serve para ajudá-lo com as requisições de peças necessárias para manutenção preventiva do implemento Hauler.

Para utilizá-lo basta identificar a peça ou adesivo que se deseja trocar, encontrar o item no manual e fazer a requisição na AGRICEF.

Entre em contato com nosso suporte Pós-Vendas/Sucesso do Cliente:

sucessodocliente@agricef.com.br

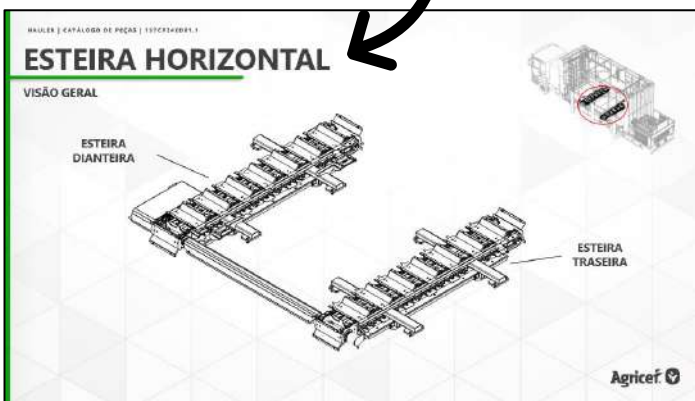
 [\(19\) 99693-5933](tel:(19)99693-5933) 

 [Vá ao Sumário](#) 

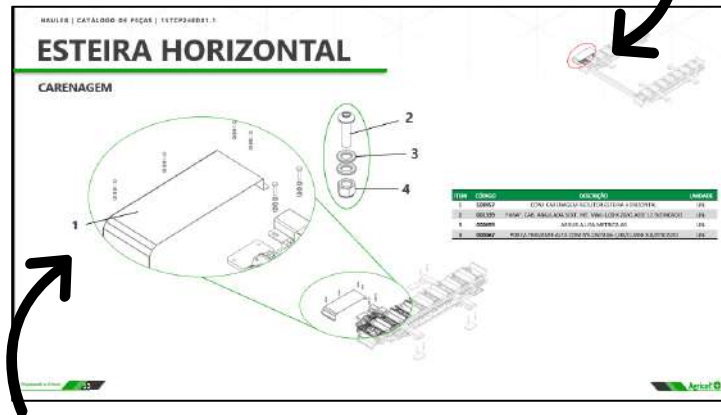


COMO USAR ESSE CATÁLOGO

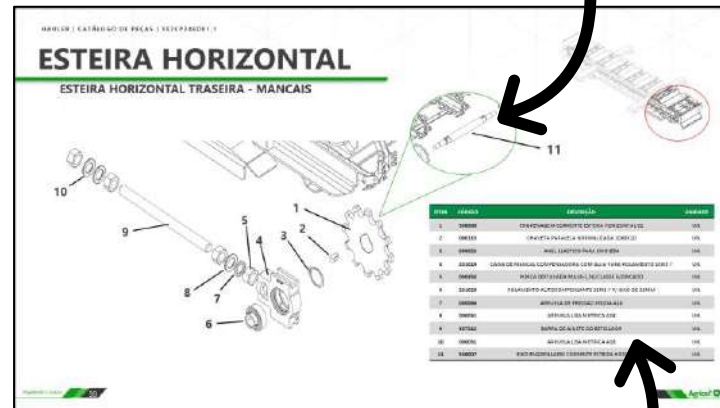
1 Encontre o capítulo do subconjunto que se deseja encontrar um item



2 Identifique na imagem de referência as partes de cada subconjunto representada.



4 Peças muito pequenas estarão destacadas.



3 Identifique nos desenhos a numeração da(s) peça(s) desejadas.

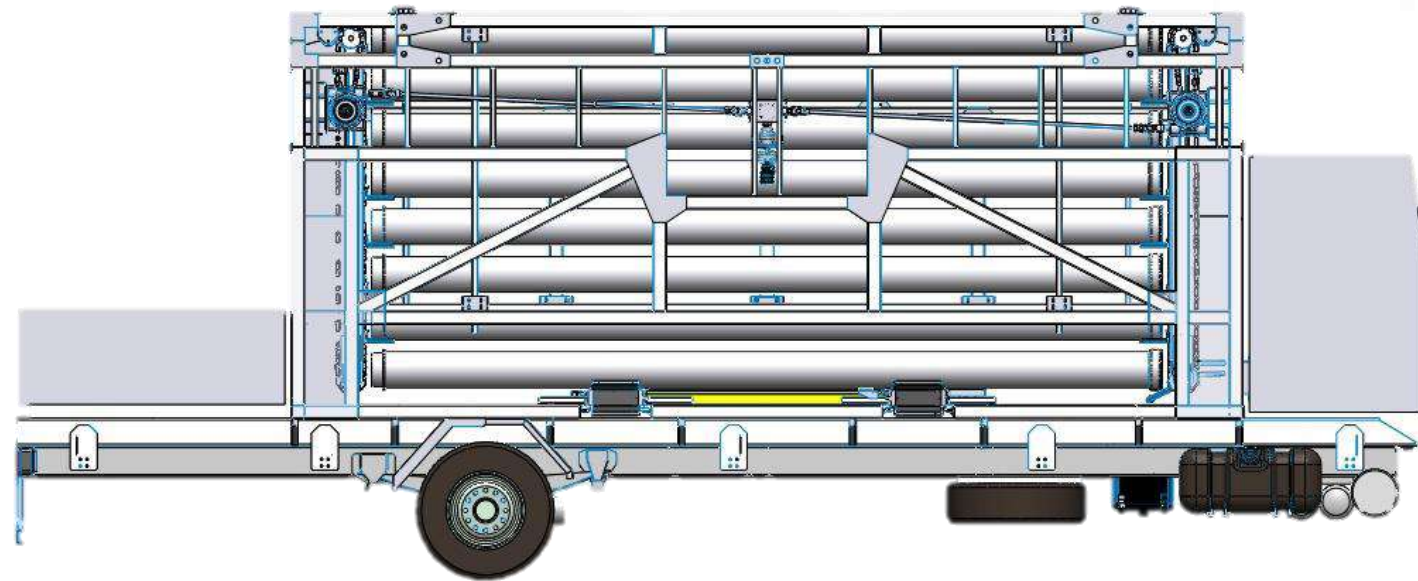
5

Associe a numeração do item ao seu código. É por este código e descrição que você deverá requisitar sua peça à Agricef.


 Vá ao Sumário 

SUMÁRIO

Introdução	07
Esteira Horizontal	10
Esteira Vertical	34
Distribuidor de abraçadeiras	50
Periféricos	68
Adesivos	84



INTRODUÇÃO


 [Volte ao Sumário](#) 

Parabéns, você acaba de adquirir um implemento da mais alta qualidade, especialmente desenvolvido para atender suas necessidades. O implemento **Hauler** foi criado pela **AGRICEF - Soluções Tecnológicas para a Agricultura Ltda**, para transportar tubos de fertirrigação com segurança e eficiência. Para garantir a eficácia do carregamento e transporte, o implemento Hauler é equipado com esteiras e sensores, além de partes rotativas automatizadas. Este catálogo contém os **itens para manutenção preventiva e trocas de todas as peças fornecidas pela Agricef**, além de itens de **outros fornecedores** que, devidamente observadas e colocadas em prática, serão a garantia do bom funcionamento, com segurança e durabilidade do seu implemento **Hauler**.

Use apenas peças de reposição e acessórios originais.

Recomendamos ter este documento em fácil acesso para futuras referências.

O manual físico é optativo. A entrega do material físico não está considerada no prazo estipulado. Se houver a necessidade a entrega a partir de 30 dias da aprovação do pedido de compra.



Para atendimento ao cliente, entre em contato com o Sucesso do Cliente por meio das vias: sucessodocliente@agricef.com.br ou **19 99693-5933.** 

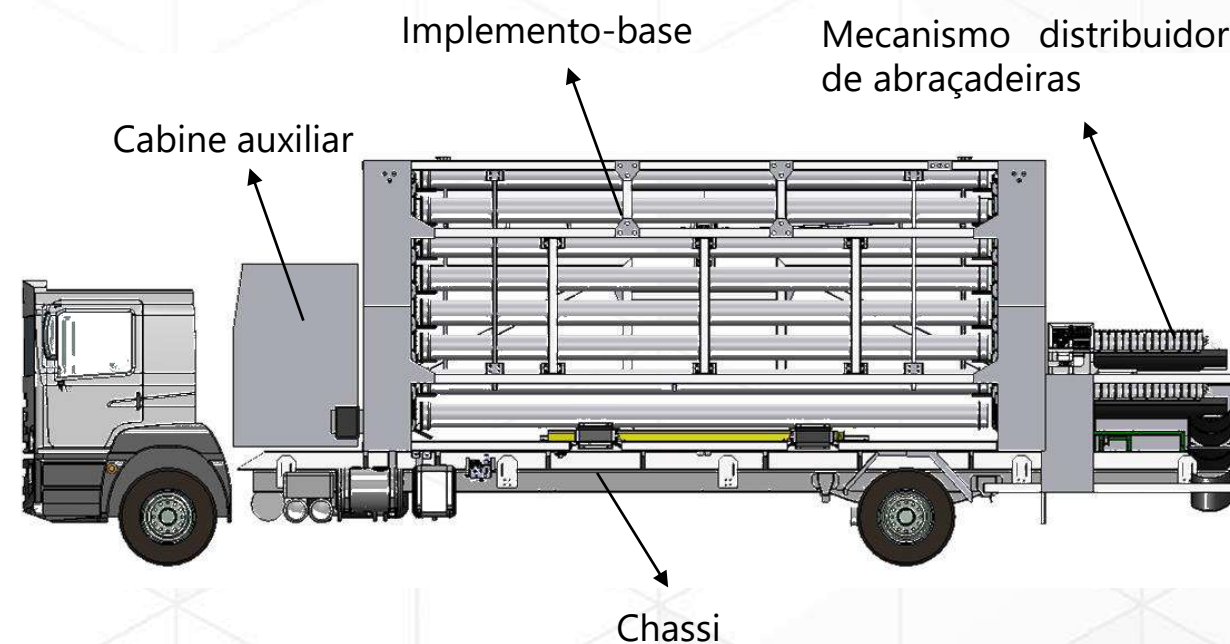
1. Este implemento destina-se ao uso de operações relacionadas ao carregamento e descarregamento de tubos de fertirrigação. A sua utilização em qualquer outra forma será considerado como uso inadequado do implemento.
2. Devido a melhorias na qualidade do produto, as especificações ou a aparência do implemento podem ser alteradas **sem aviso prévio**.
3. O conteúdo deste documento está sujeito a alterações **sem aviso prévio**.
4. O conteúdo desse documento **NÃO** pode ser duplicado ou reproduzido, parcialmente ou totalmente, sem permissão.
5. Não nos responsabilizamos por acidentes ou danos no implemento causados por modificações arbitrárias.
6. Não assumimos a responsabilidade por danos decorrentes de desastres naturais, ações de terceiros, operação intencional ou negligente do usuário, ou sob outras condições especiais.
7. Para obter mais informações sobre o produto, acesse nosso site www.agricef.com.br/hauler

HAULER



A **Agricef** tem o compromisso de garantir a excelência no suporte aos seus clientes. A responsabilidade do fornecimento de peças está sobre o implemento-base Hauler, sendo necessário acessar o catálogo de peças do fabricante do caminhão para quaisquer necessidades relacionadas ao chassi.

Quanto à cabine, é importante ressaltar que ela é fornecida por um terceiro. Entretanto, estamos aqui para auxiliá-lo em qualquer questão relacionada a essa parte do veículo. Caso haja necessidade de contato com o fornecedor da cabine, estamos à disposição para facilitar essa comunicação e garantir sua satisfação.

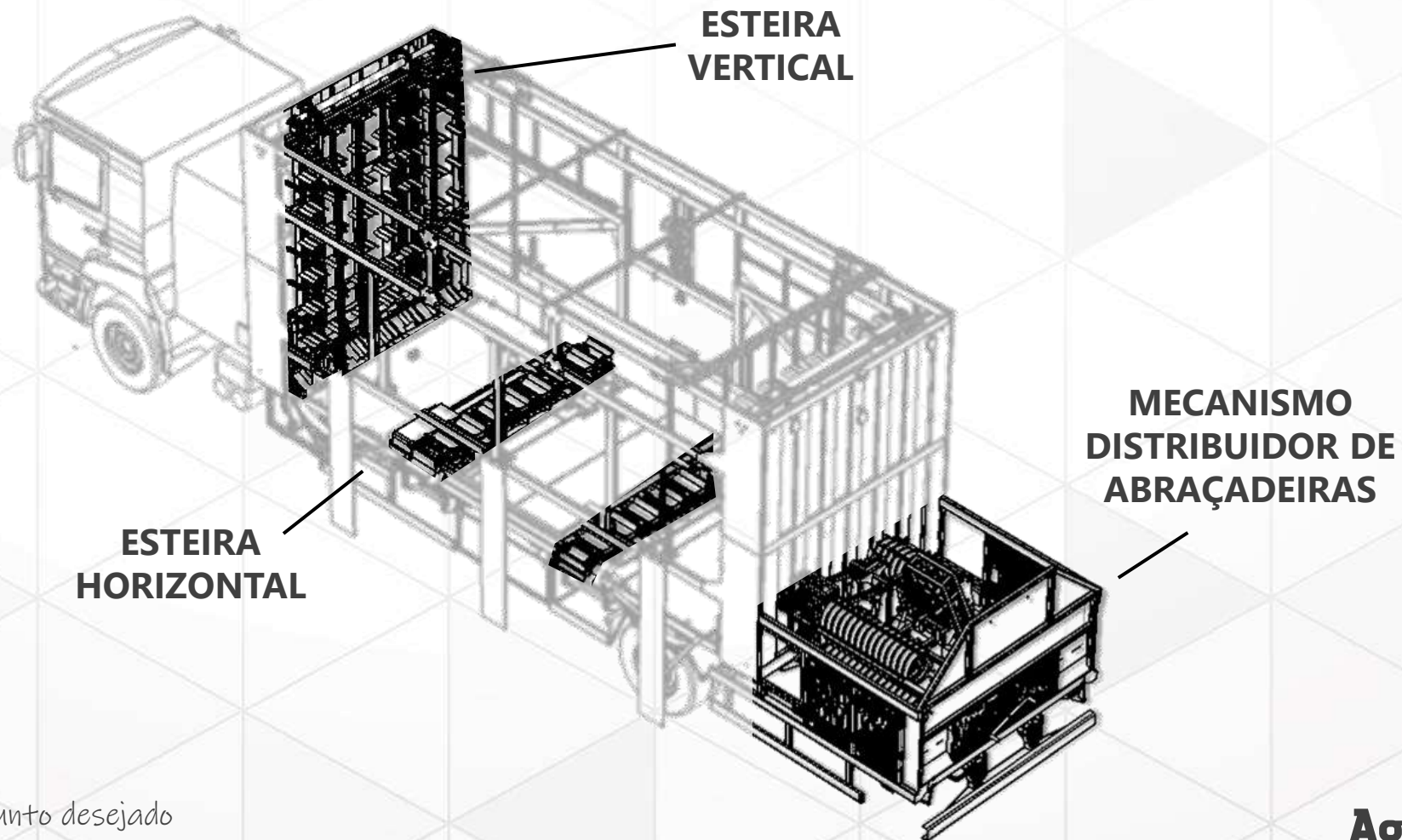
 [Volte ao Sumário](#) 



HAULER

 [Volte ao Sumário](#) 

Esse Catálogo de Peças atende aos seguintes itens:

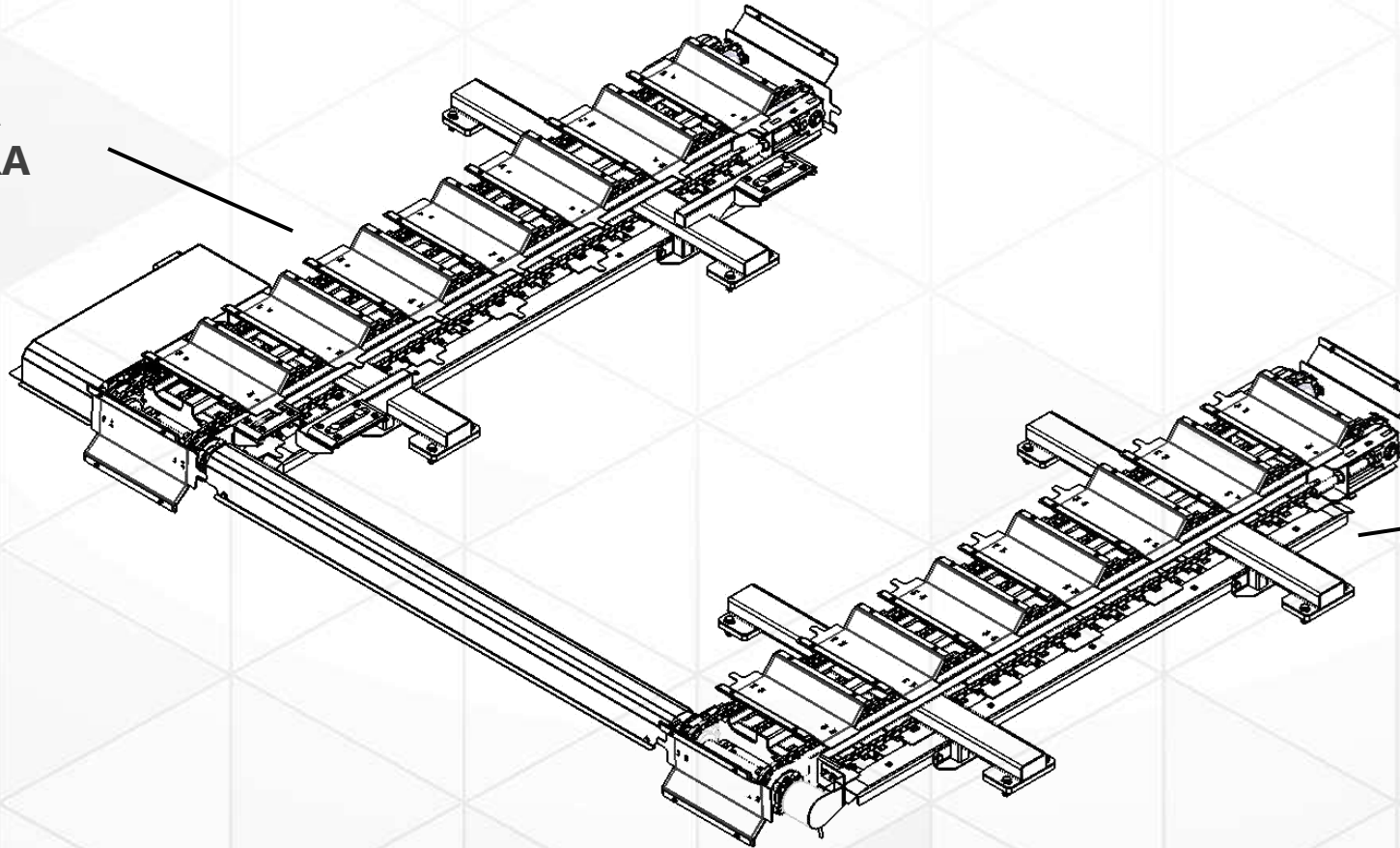


 [Clique no subconjunto desejado](#)

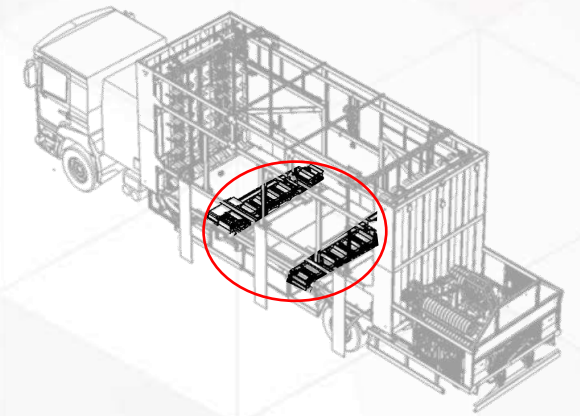
ESTEIRA HORIZONTAL

VISÃO GERAL

ESTEIRA
DIANTEIRA



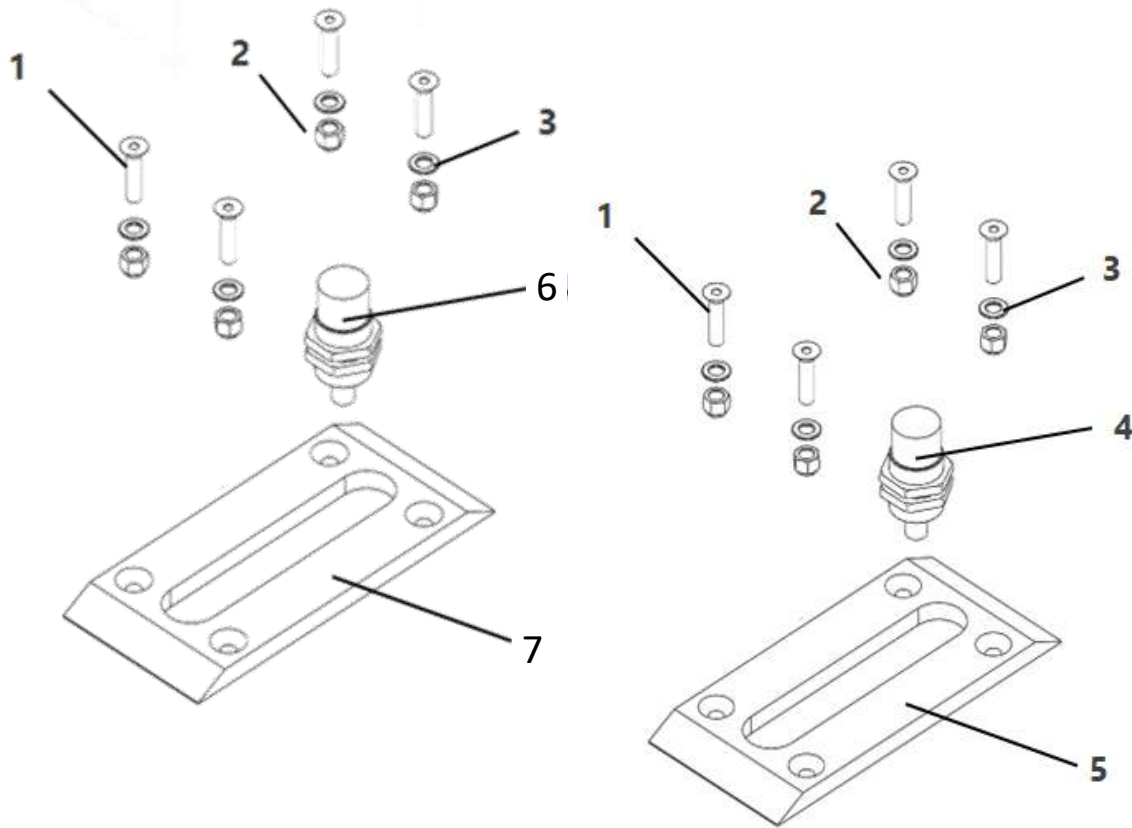
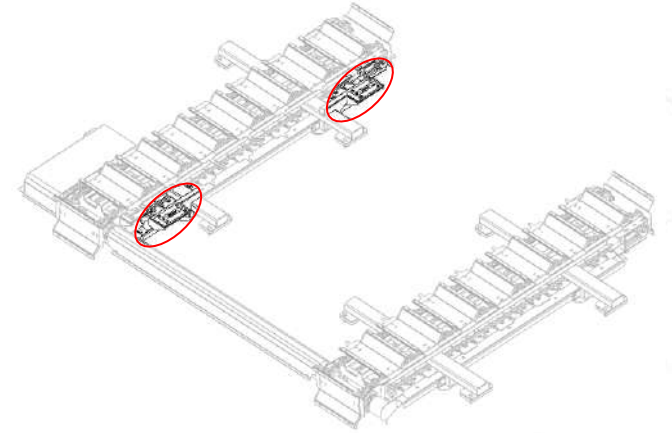
ESTEIRA
TRASEIRA



 [Volte ao Sumário](#) 

ESTEIRA HORIZONTAL

SENSORES

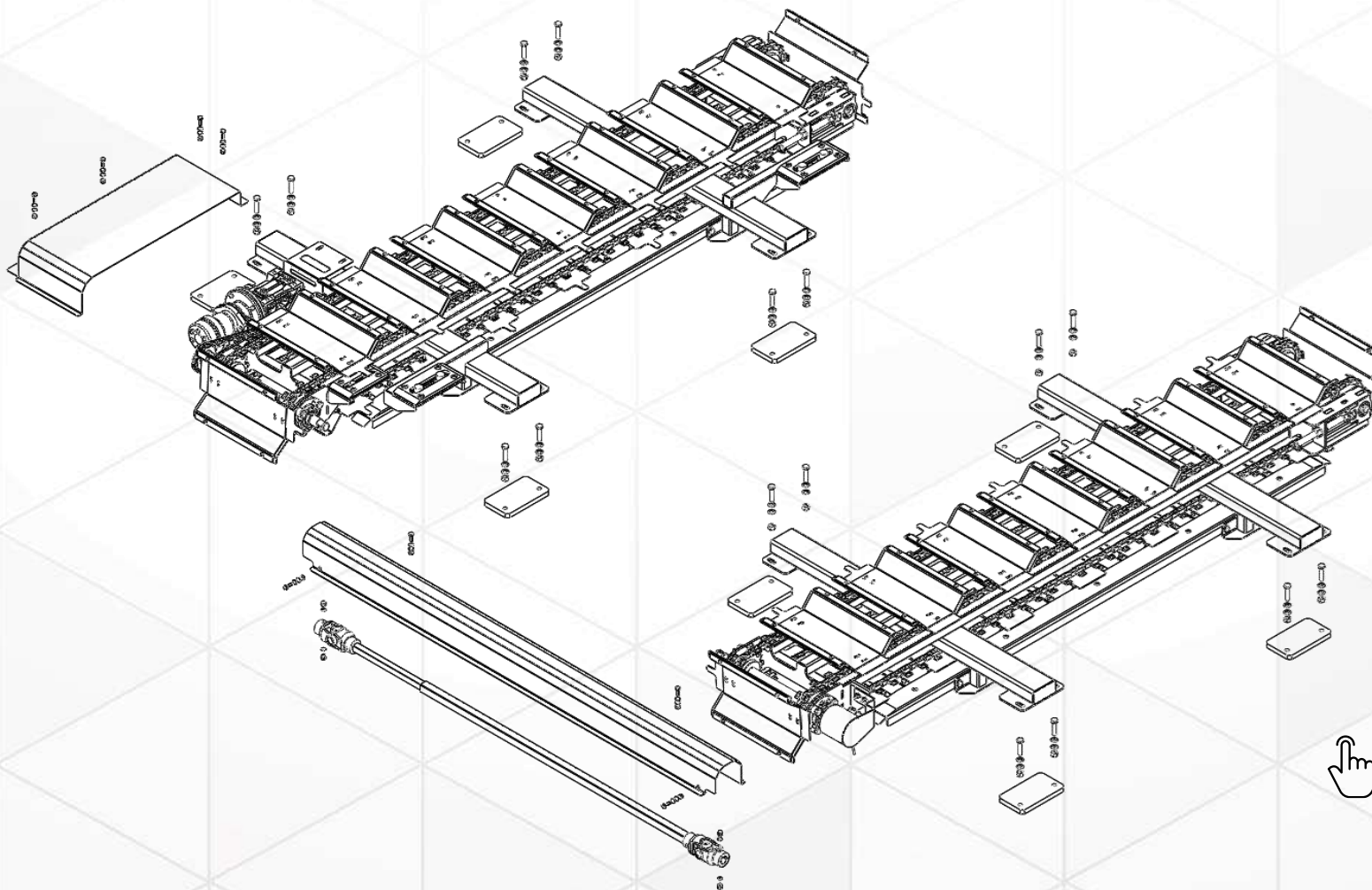


ITEM	CÓDIGO	DESCRIÇÃO	UNIDADE
1	302211	PARAF. CAB. CHATA SEXT. INT. MA8-1,25 X 30/CLASSE 12.9/ZINCADO	UN.
2	001618	PORCA TRAVANTE ALTA COM NYLON MA8-1,25/CLASSE 8.8/ZINCADO	UN.
3	000060	ARRUELA LISA METRICA A8	UN.
4	201212	SENSOR INDUTIVO DISTANCIA ESTENDIDA 22MM M30 FACE PLANA	UN.
5	508955	CHAPA GUIA SENSOR - ESTEIRA HORIZONTAL 02	UN.
6	201057	SENSOR INDUTIVO M18 DIST. AUMENTADA	UN.
7	508954	CHAPA GUIA SENSOR - ESTEIRA HORIZONTAL 01	UN.

 [Volte ao Sumário](#) 

ESTEIRA HORIZONTAL

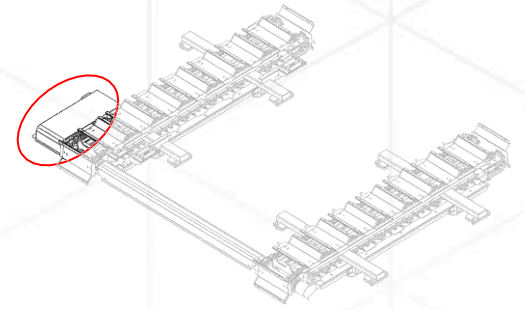
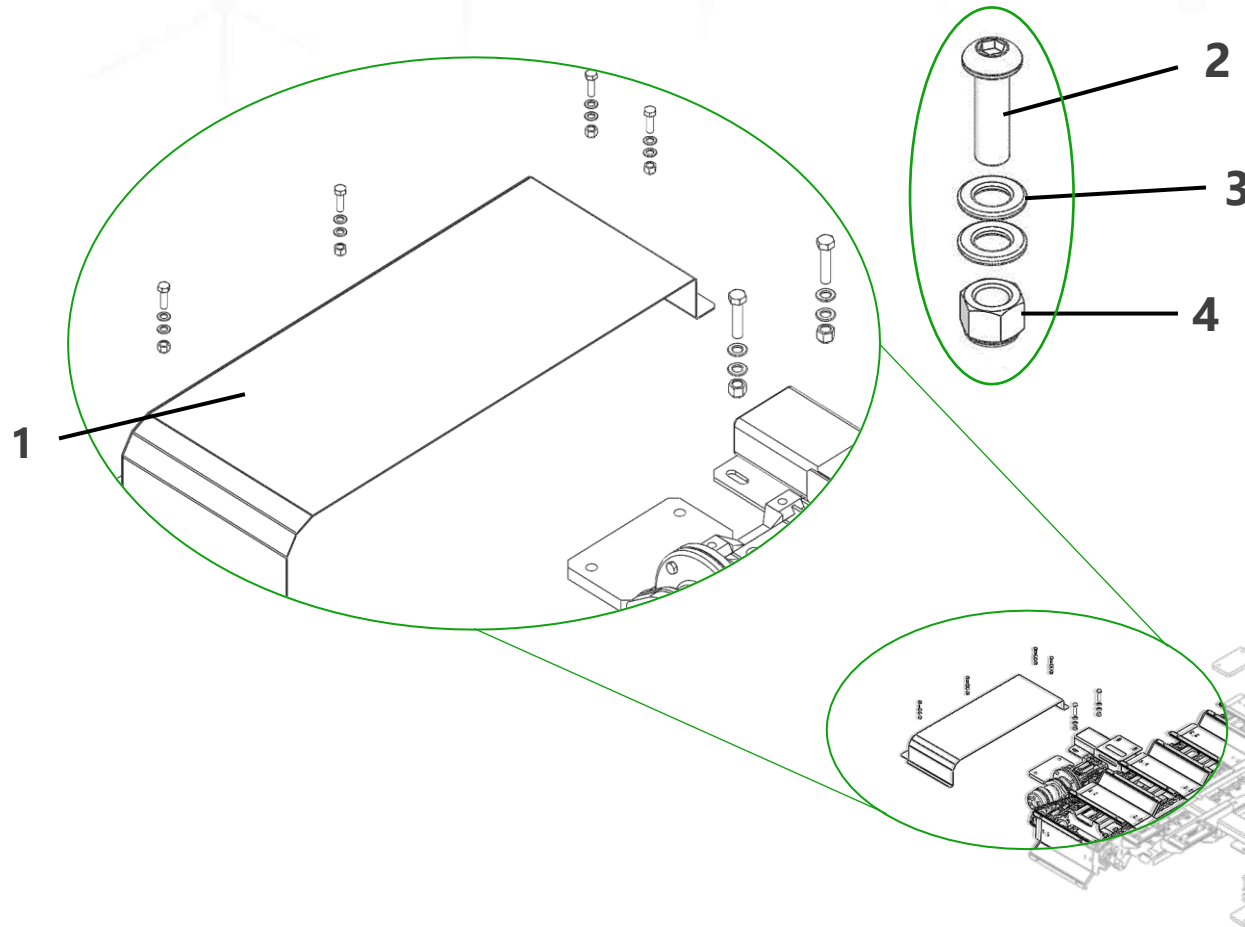
CARENAGEM



 [Volte ao Sumário](#) 

ESTEIRA HORIZONTAL

CARENAGEM

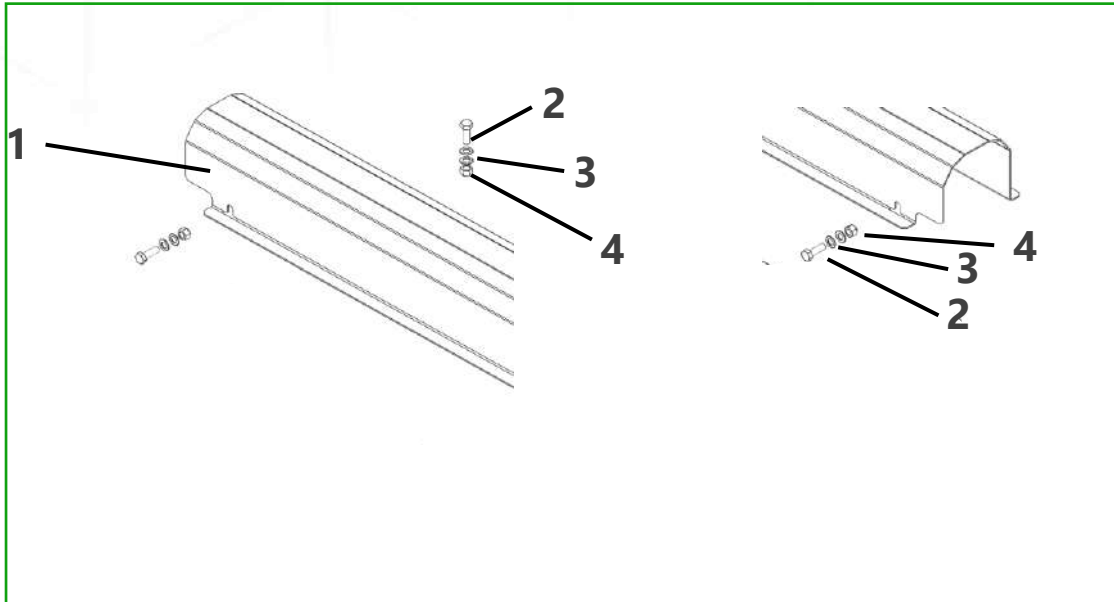
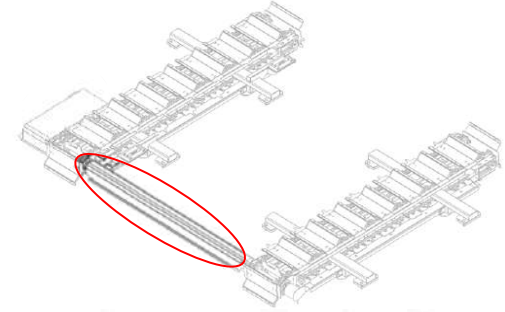


ITEM	CÓDIGO	DESCRIÇÃO	UNIDADE
1	508957	CONJ. CARENAGEM REDUTOR ESTEIRA HORIZONTAL	UN.
2	001339	PARAF. CAB. ABAULADA SEXT. INT. MA6-1,00 X 20/CLASSE 12.9/ZINCADO	UN.
3	000059	ARRUELA LISA METRICA A6	UN.
4	000467	PORCA TRAVANTE ALTA COM NYLON MA6-1,00/CLASSE 8.8/ZINCADO	UN.

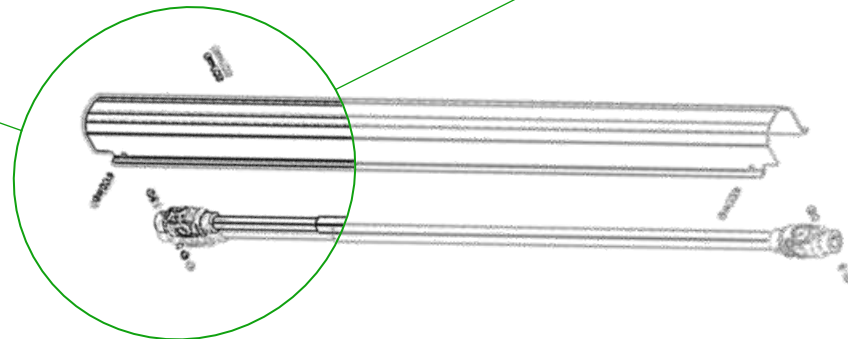
 [Volte ao Sumário](#) 

ESTEIRA HORIZONTAL

CARENAGEM



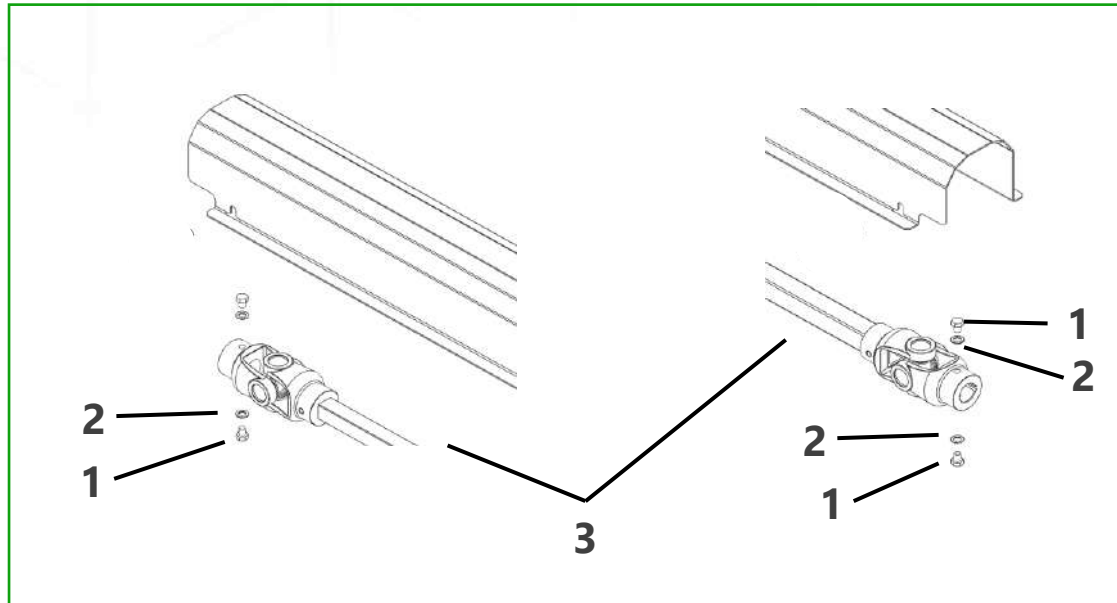
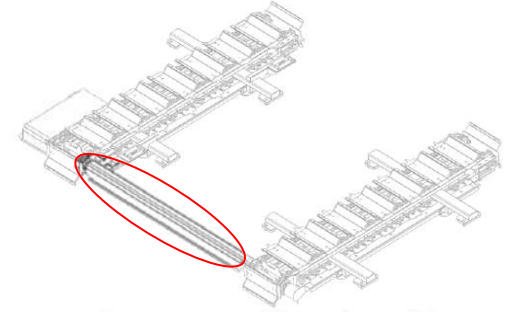
ITEM	CÓDIGO	DESCRIÇÃO	UNIDADE
1	508956	CHAPA CARENAGEM CARDAN ESTEIRA HORIZONTAL 01	UN.
2	000395	PARAF. CAB. SEXT. MA8-1,25 X 25/CLASSE 8.8/ZINCADO	UN.
3	000060	ARRUELA LISA METRICA A8	UN.
4	001618	PORCA TRAVANTE ALTA COM NYLON MA8-1,25/CLASSE 8.8/ZINCADO	UN.



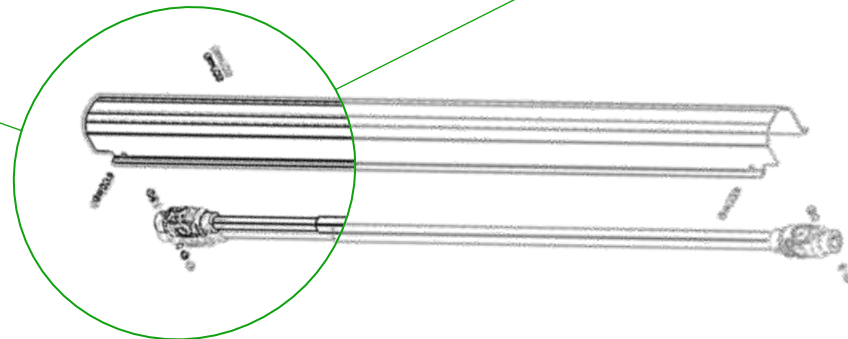
 [Volte ao Sumário](#) 

ESTEIRA HORIZONTAL

TRANSMISSÃO ENTRE ESTEIRAS



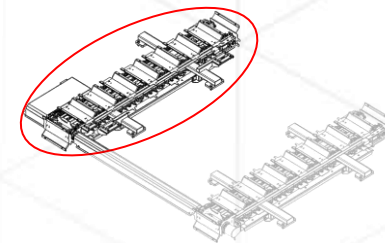
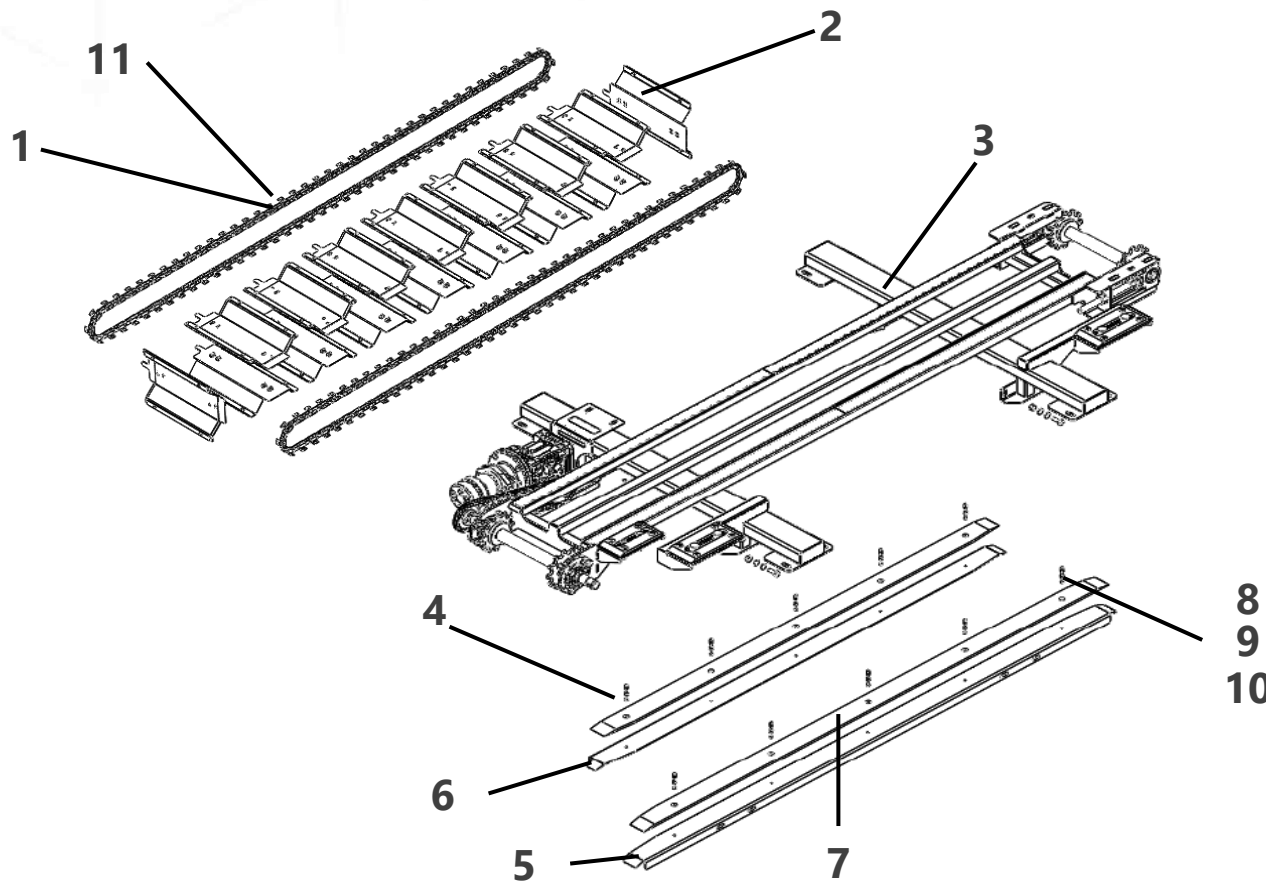
ITEM	CÓDIGO	DESCRIÇÃO	UNIDADE
1	301834	PARAF. CAB. SEXT. MA8-1,25 X 10/CLASSE 8.8/ZINCADO	UN.
2	000060	ARRUELA LISA METRICA A8	UN.
3	201422	CARDAN QUADRADO TA151X151-1,2M / CRUZETA S GRAX.	UN.





 [Volte ao Sumário](#) 

ESTEIRA HORIZONTAL

ESTEIRA HORIZONTAL DIANTEIRA – COMPONENTES COMPLETOS

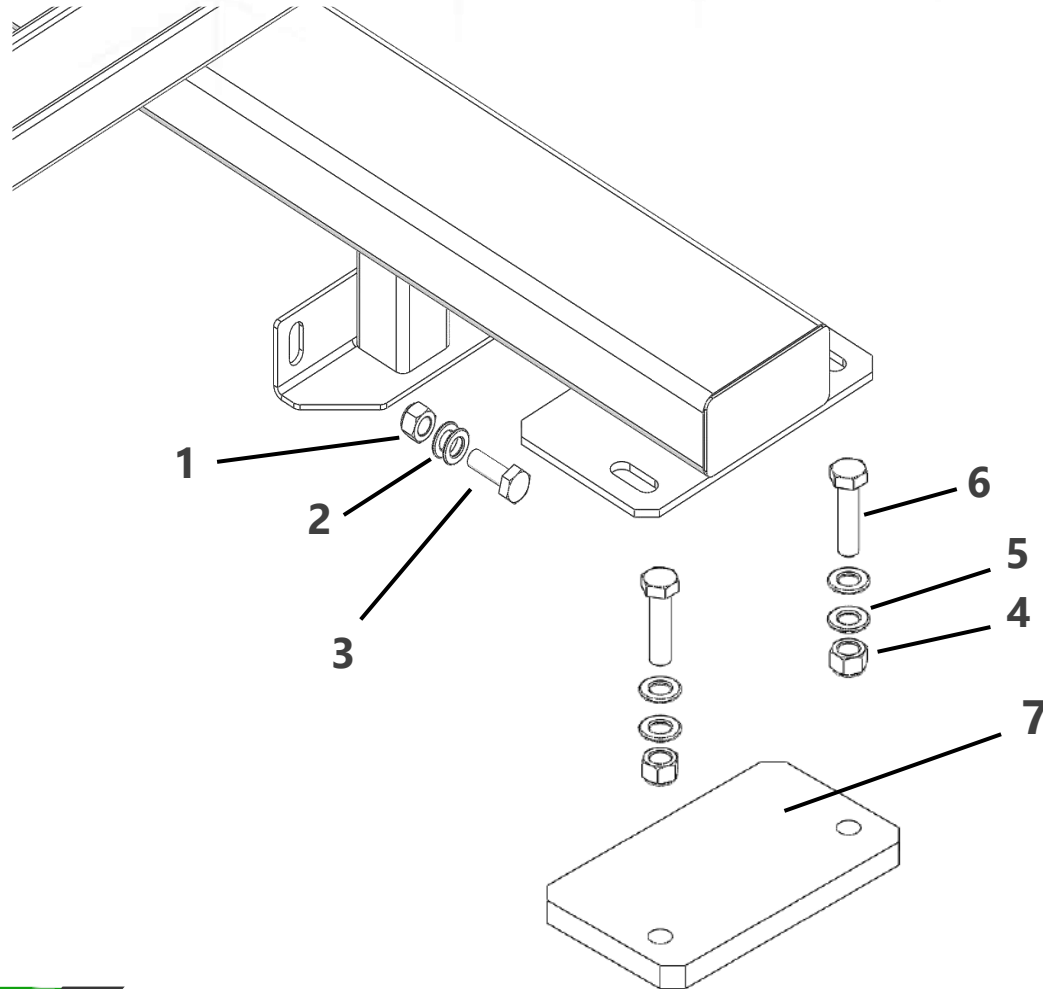
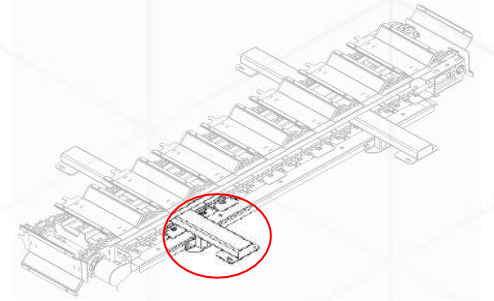


ITEM	CÓDIGO	DESCRIÇÃO	UNIDADE	OBS.
1	201423	CORRENTE TRANSPORTADORA HORIZONTAL - CONF. DESENHO	M.	1 corrente possui 5,04825m
2	400997	CONJ. TALISCA ESTEIRA HORIZONTAL	UN.	
3	508932	ESTRUTURA ESTICADOR ESTEIRA HORIZONTAL - LE	UN.	
4	509286	CHAPA GUIA ESTEIRA HORIZONTAL 02	UN.	
5	508927	CHAPA FIX. ESTEIRA HORIZONTAL LD	UN.	
6	508952	CHAPA FIX. ESTEIRA HORIZONTAL LE	UN.	
7	509285	CHAPA GUIA ESTEIRA HORIZONTAL 01	UN.	
8	302371	PARAF. CAB. ABAULAD SEXT. INT. MA5-0,80X16/CLASSE 12.9/ZINCADO	UN.	
9	000058	ARRUELA LISA MÉTRICA A5	UN.	
10	300180	PORCA TRAVANTE ALTA COM NYLON MA5-0,80/CLASSE 8.8/ZINCADO	UN.	
11	201010	CORRENTE PASSO LONGO CHAPA RETA ROLOS GRANDES ELO EXTERNO DE EMENDA 1 1/4" (ADICIONAL K2)	UN.	

 [Volte ao Sumário](#) 

ESTEIRA HORIZONTAL

ESTEIRA HORIZONTAL DIANTEIRA – ESTRUTURA DE FIXAÇÃO

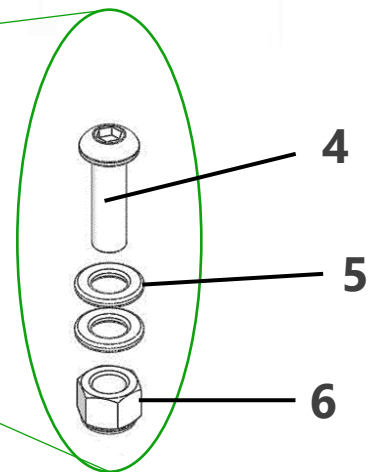
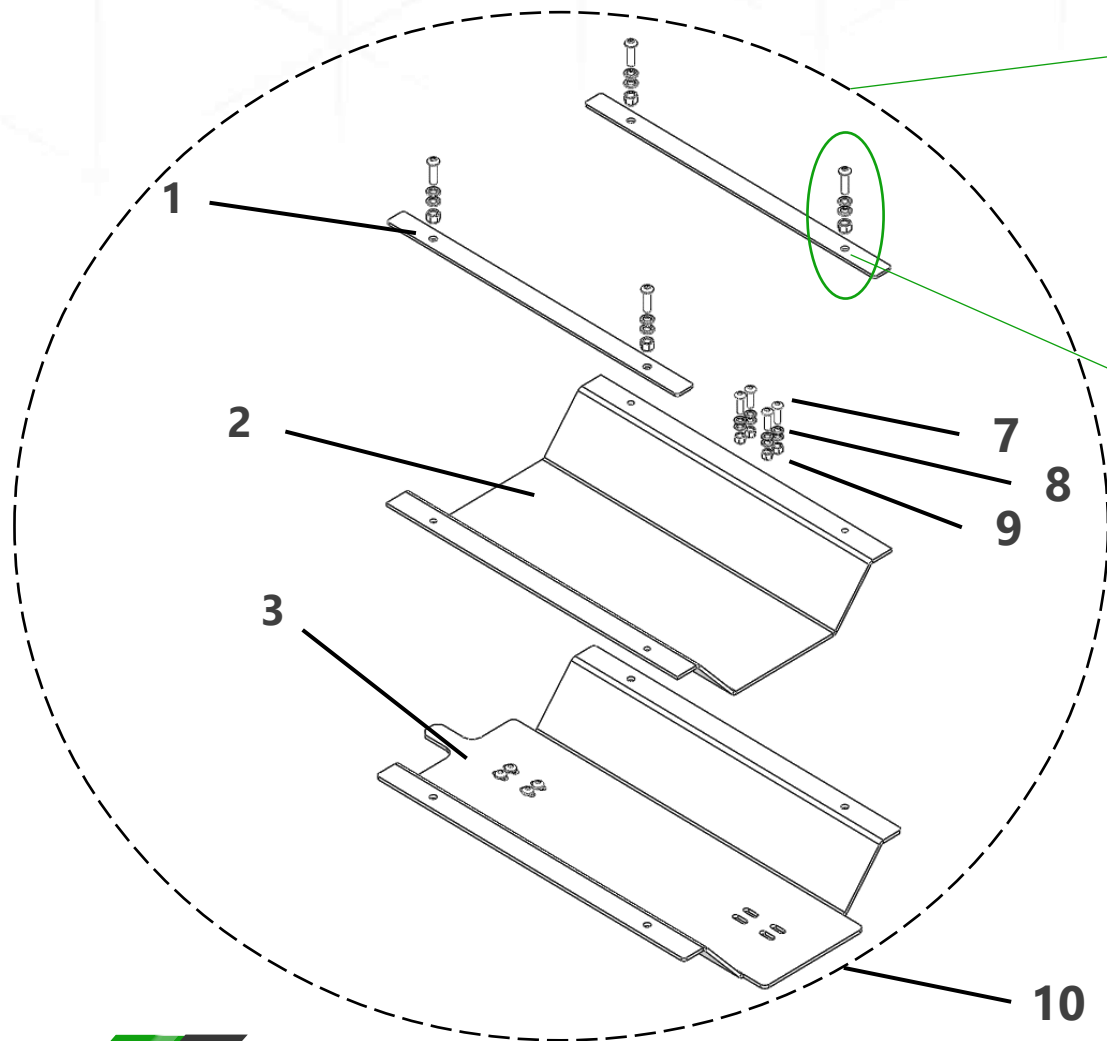
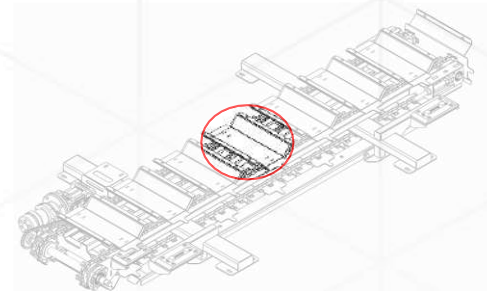


ITEM	CÓDIGO	DESCRIÇÃO	UNIDADE
1	000462	PORCA TRAVANTE ALTA COM NYLON MA10-1,50/CLASSE 8.8/ZINCADO	UN.
2	000968	ARRUELA LISA METRICA A10	UN.
3	000354	PARAF. CAB. SEXT. MA10-1,50 X 30/CLASSE 8.8/ZINCADO	UN.
4	000979	PORCA TRAVANTE ALTA COM NYLON MA12-1,75/CLASSE 8.8/ZINCADO	UN.
5	000048	ARRUELA LISA METRICA A12	UN.
6	301877	PARAF. CAB. SEXT. MA12-1,75 X 50/CLASSE 5.8/ZINCADO	UN.
7	509325	CHAPA ESPACADOR ESTEIRA HORIZONTAL 02	UN.



 [Volte ao Sumário](#) 

ESTEIRA HORIZONTAL

ESTEIRA HORIZONTAL DIANTEIRA - TALISCAS

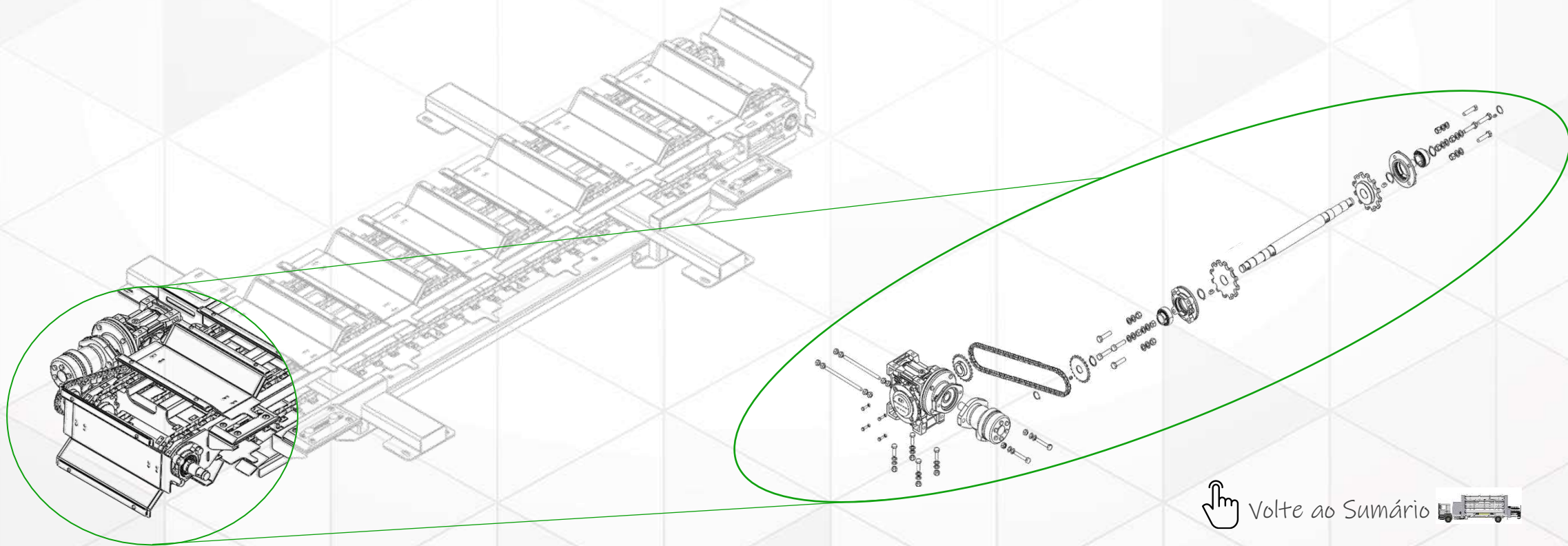
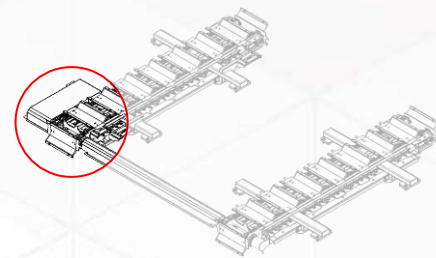




ITEM	CÓDIGO	DESCRIÇÃO	UNIDADE
1	508929	CHAPA TALISCA EST. HORIZONTAL 02	UN.
2	508930	BORRACHA TALISCA EST. HORIZONTAL	UN.
3	508928	CHAPA TALISCA EST. HORIZONTAL 01	UN.
4	001339	PARAF. CAB. ABAULADA SEXT. INT. MA6-1,00 X 20/CLASSE 12.9/ZINCADO	UN.
5	000059	ARRUELA LISA METRICA A6	UN.
6	000467	PORCA TRAVANTE ALTA COM NYLON MA6-1,00/CLASSE 8.8/ZINCADO	UN.
7	302371	PARAF. CAB. ABAULAD SEXT. INT. MA5-0,80X16/CLASSE 12.9/ZINCADO	UN.
8	000058	ARRUELA LISA MÉTRICA A5	UN.
9	300180	PORCA TRAVANTE ALTA COM NYLON MA5-0,80/CLASSE 8.8/ZINCADO	UN.
10	400997	CONJ. TALISCA ESTEIRA HORIZONTAL	UN.

 [Volte ao Sumário](#) 

ESTEIRA HORIZONTAL

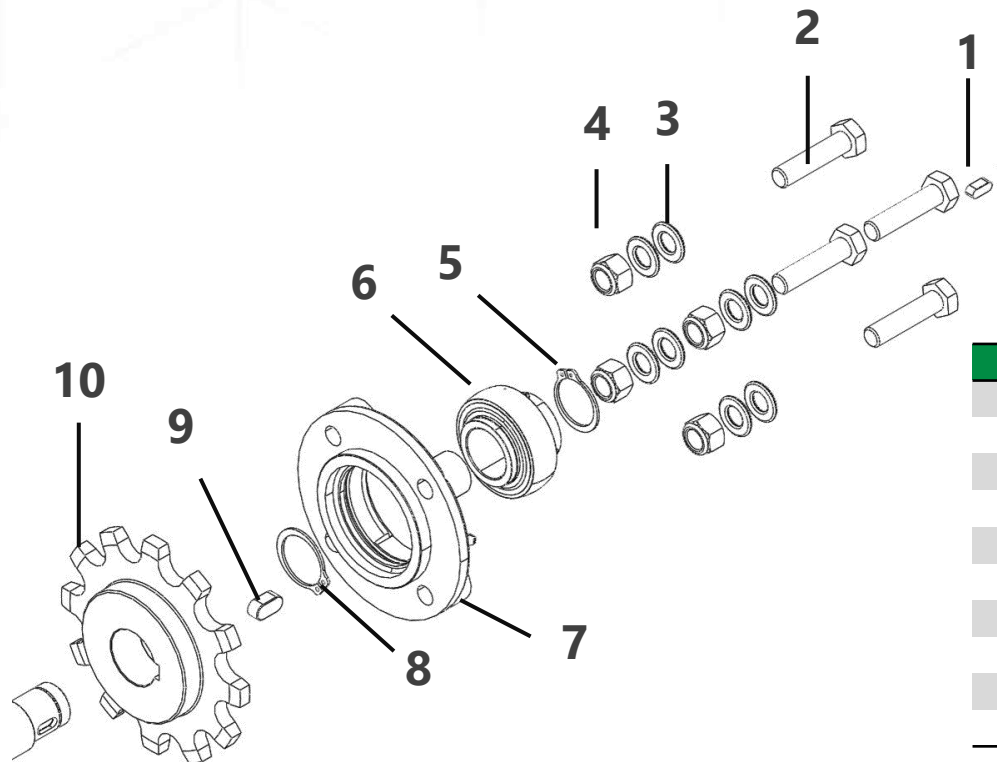
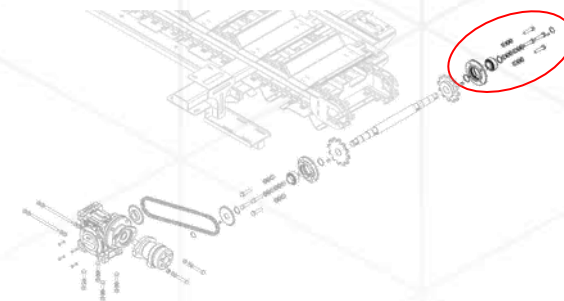
ESTEIRA HORIZONTAL DIANTEIRA - EIXO DE MOVIMENTO E REDUTOR





 [Volte ao Sumário](#) 

ESTEIRA HORIZONTAL

ESTEIRA HORIZONTAL DIANTEIRA - EIXO DE MOVIMENTO

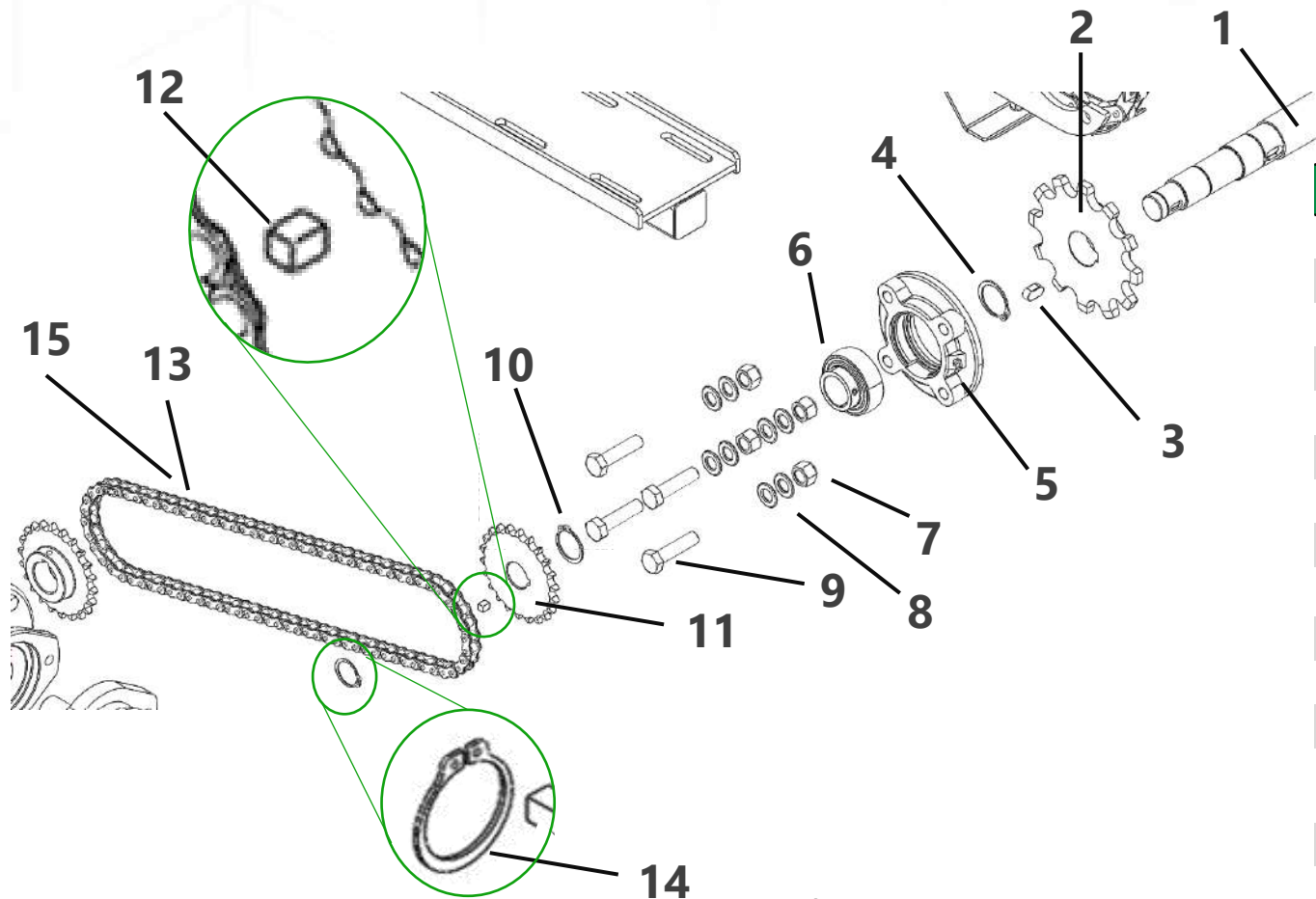


ITEM	CÓDIGO	DESCRIÇÃO	UNIDADE.
1	001424	CHAVETA PARALELA NORMALIZADA 6X6X15- DIN6885A	UN.
2	301851	PARAF. CAB. SEXT. MA10-1,50 X 50/CLASSE 8.8/ZINCADO	UN.
3	000968	ARRUELA LISA METRICA A10	UN.
4	000462	PORCA TRAVANTE ALTA COM NYLON MA10-1,50/CLASSE 8.8/ZINCADO	UN.
5	000023	ANEL ELASTICO PARA EIXO Ø30	UN.
6	201018	ROLAMENTO AUTOCOMPENSANTE SERIE Y P/ EIXO DE 30MM	UN.
7	201017	CAIXA DE MANCAL COM FLANGE CIRCULAR PARA ROLAMENTO SERIE Y	UN.
8	000025	ANEL ELASTICO PARA EIXO Ø34	UN.
9	000115	CHAVETA PARALELA NORMALIZADA 10X8X20	UN.
10	508908	ENGRENAGEM CORRENTE ESTEIRA HORIZONTAL	UN.

 [Volte ao Sumário](#) 

ESTEIRA HORIZONTAL

ESTEIRA HORIZONTAL DIANTEIRA – REDUTOR

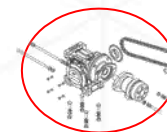
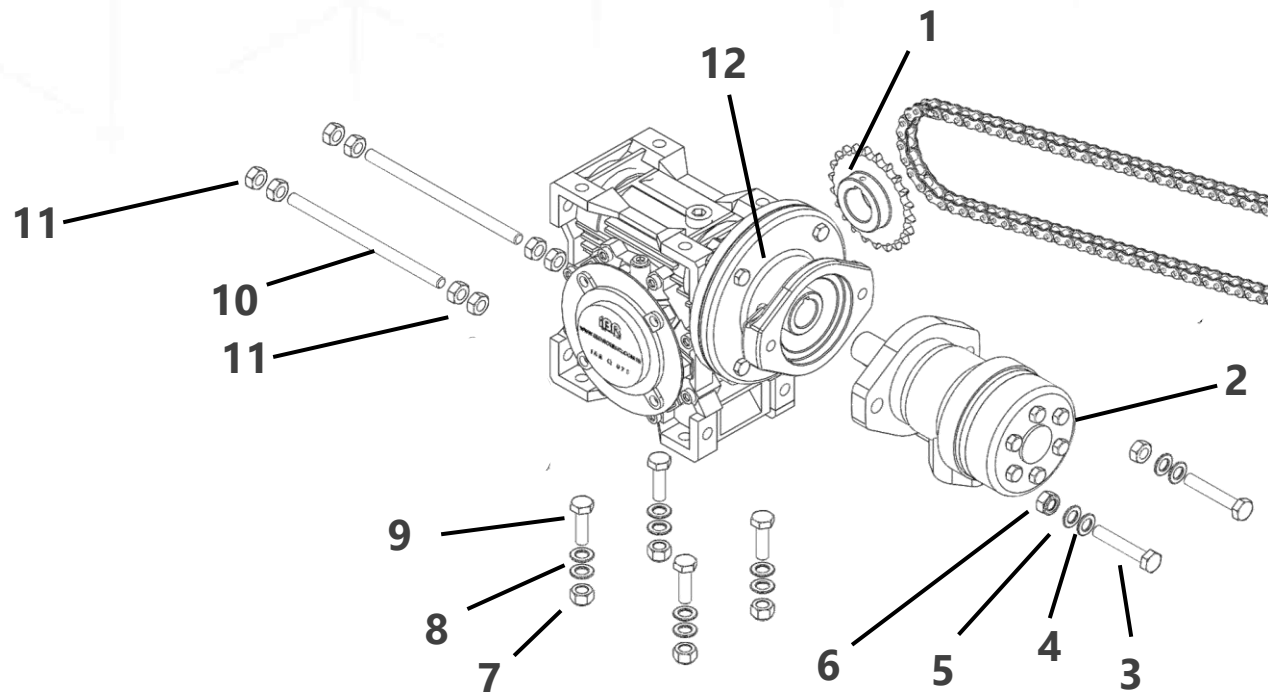


ITEM 15	CÓDIGO	DESCRIÇÃO	UNIDADE	OBS.
1	508909	EIXO ENGRENAGEM CORRENTE ESTEIRA HORIZONTAL 02	UN.	
2	508908	ENGRENAGEM CORRENTE ESTEIRA HORIZONTAL 01	UN.	
3	000115	CHAVETA PARALELA NORMALIZADA 10X8X20	UN.	
4	000025	ANEL ELASTICO PARA EIXO Ø34	UN.	
5	201017	CAIXA DE MANCAL COM FLANGE CIRCULAR PARA ROLAMENTO SERIE Y	UN.	
6	201018	ROLAMENTO AUTOCOMPENSANTE SERIE Y P/ EIXO DE 30MM	UN.	
7	000462	PORCA TRAVANTE ALTA COM NYLON MA10-1,50/CLASSE 8.8/ZINCADO	UN.	
8	000968	ARRUELA LISA METRICA A10	UN.	
9	301851	PARAF. CAB. SEXT. MA10-1,50 X 50/CLASSE 8.8/ZINCADO	UN.	
10	000023	ANEL ELASTICO PARA EIXO Ø30	UN.	
11	508951	ENGRENAGEM CORRENTE ESTEIRA HORIZONTAL 03	UN.	
12	509938	CHAVETA 1/4" X 1/4" X 8,6 MM	UN.	
13	508960	CORRENTE TRANSMISSAO REDUTOR ESTEIRA HORIZONTAL	M.	1 corrente possui 1,0795m
14	000021	ANEL ELASTICO PARA EIXO Ø25	UN.	
15	002647	EMENDA PARA CORRENTE ASA 40 (1/2")	UN.	



 [Volte ao Sumário](#) 

ESTEIRA HORIZONTAL

ESTEIRA HORIZONTAL DIANTEIRA – REDUTOR




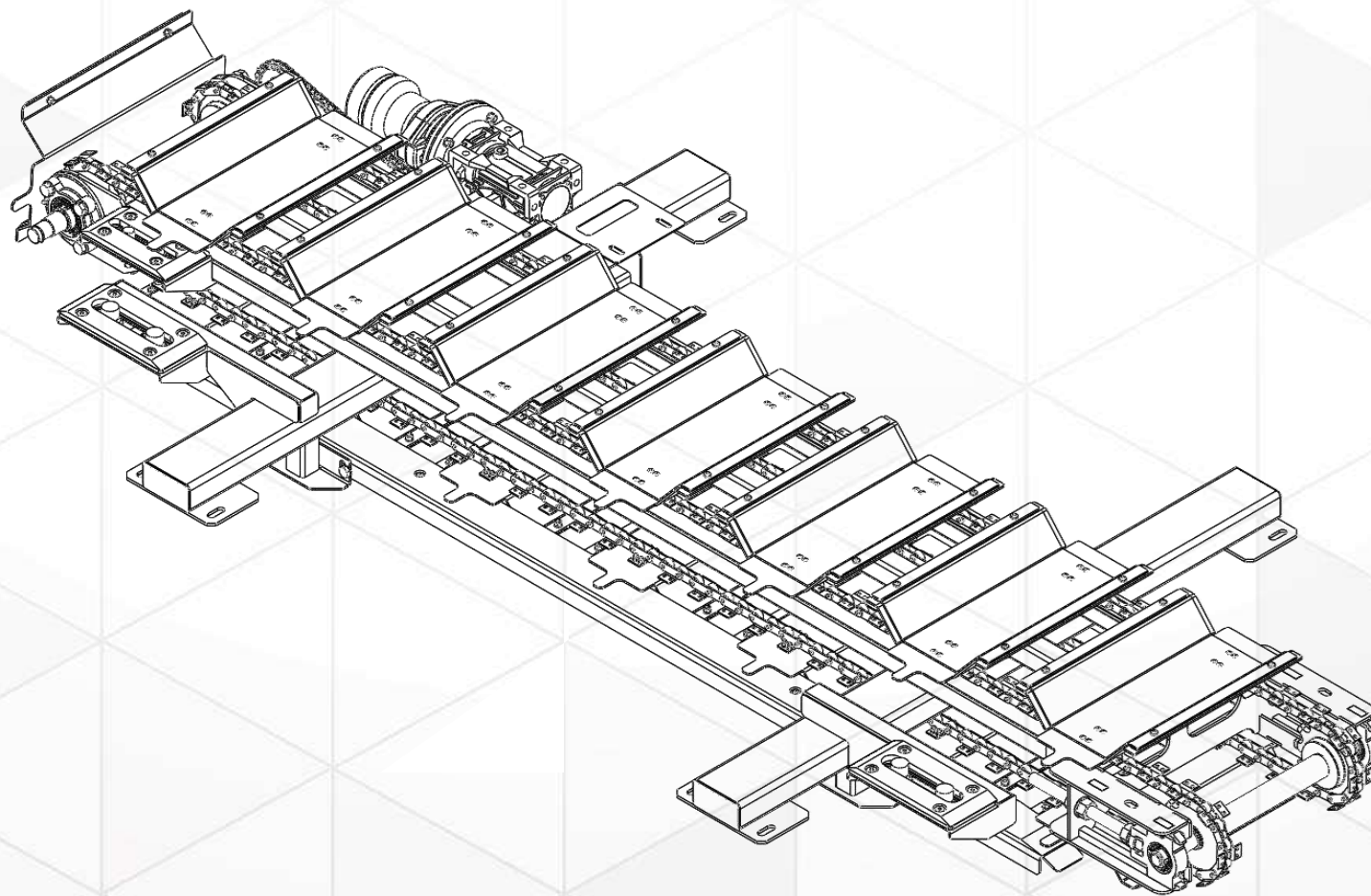
ITEM	CÓDIGO	DESCRIÇÃO	UNIDADE
1	508951	ENGRENAGEM CORRENTE ESTEIRA HORIZONTAL 03	UN.
2	303472	MOTOR HIDRAULICO ORBITAL 36CM ³	UN.
3	301860	PARAF. CAB. SEXT. MA10-1,50 X 60/CLASSE 8.8/ZINCADO	UN.
4	000968	ARRUELA LISA METRICA A10	UN.
5	000062	ARRUELA DE PRESSAO MEDIA A10	UN.
6	000449	PORCA SEXTAVADA MA10-1,50/CLASSE 6/ZINCADO	UN.
7	000462	PORCA TRAVANTE ALTA COM NYLON MA10-1,50/CLASSE 8.8/ZINCADO	UN.
8	000968	ARRUELA LISA METRICA A10	UN.
9	001328	PARAF. CAB. SEXT. MA10-1,50 X 35 X RP 26/CLASSE 8.8/ZINCADO	UN.
10	508953	BARRA AJUSTE REDUTOR ESTEIRA HORIZONTAL	UN.
11	000449	PORCA SEXTAVADA MA10-1,50/CLASSE 6/ZINCADO	UN.
12	201428	REDUTOR ROSCA SEM FIM, I 1:15, (COM FLANGE DE ADAPTAÇÃO MOTOR HIDR.)	UN.

 [Volte ao Sumário](#) 

ESTEIRA HORIZONTAL

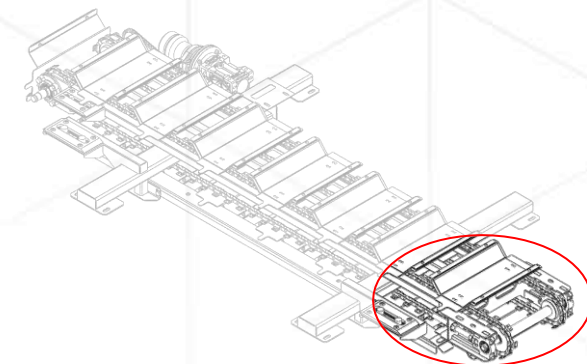
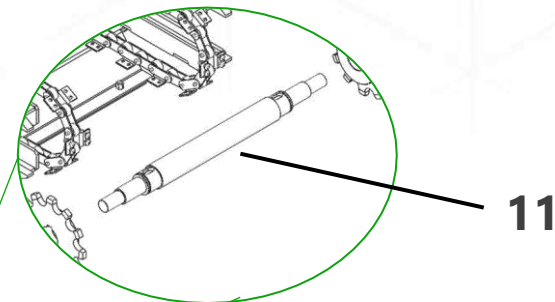
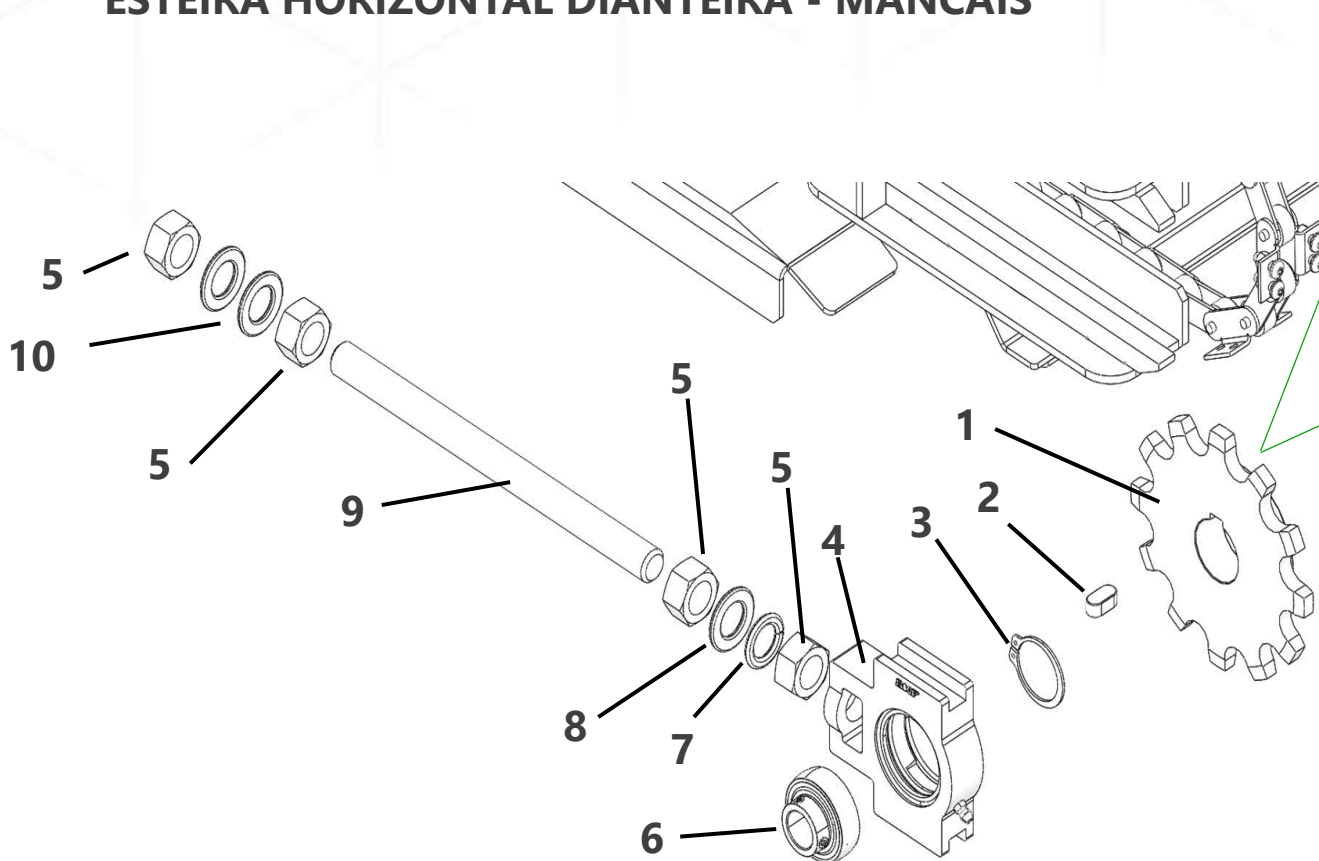
ESTEIRA HORIZONTAL DIANTEIRA - MANCAIS

 [Volte ao Sumário](#) 





ESTEIRA HORIZONTAL

ESTEIRA HORIZONTAL DIANTEIRA - MANCAIS

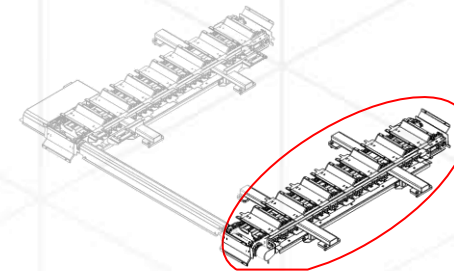
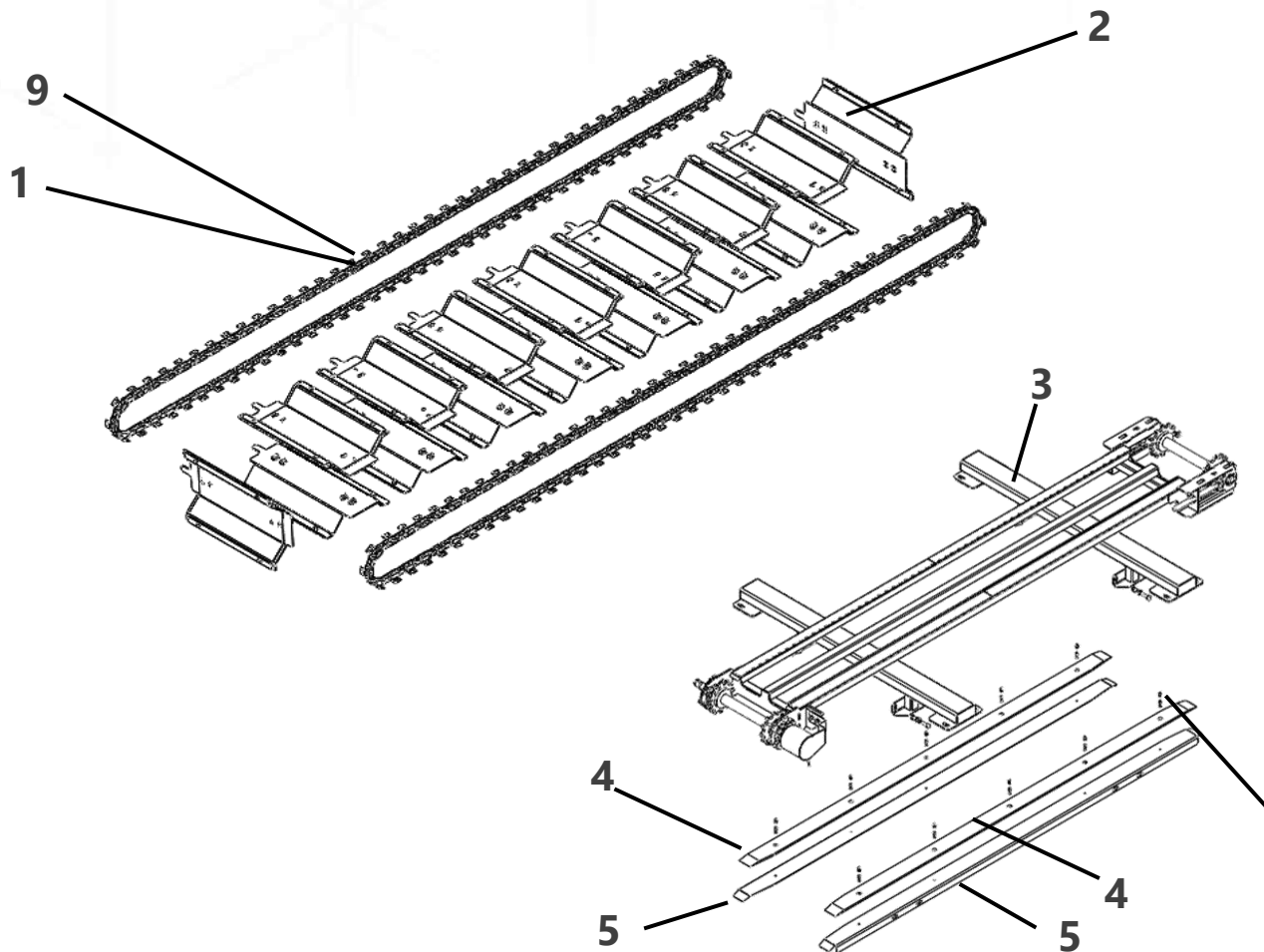


ITEM	CÓDIGO	DESCRIÇÃO	UNIDADE
1	508908	ENGRENAGEM CORRENTE ESTEIRA HORIZONTAL 01	UN.
2	000115	CHAVETA PARALELA NORMALIZADA 10X8X20	UN.
3	000025	ANEL ELASTICO PARA EIXO Ø34	UN.
4	201019	CAIXA DE MANCAL COMPENSADORA COM GUIA PARA ROLAMENTO SERIE Y	UN.
5	000454	PORCA SEXTAVADA MA18-2,50/CLASSE 6/ZINCADO	UN.
6	201020	ROLAMENTO AUTOCOMPENSANTE SERIE Y P/ EIXO DE 20MM	UN.
7	000066	ARRUELA DE PRESSAO MEDIA A18	UN.
8	000051	ARRUELA LISA METRICA A18	UN.
9	507312	BARRA DE AJUSTE DO ESTICADOR	UN.
10	000051	ARRUELA LISA METRICA A18	UN.
11	508907	EIXO ENGRENAGEM CORRENTE ESTEIRA HORIZONTAL	UN.

 [Volte ao Sumário](#) 

ESTEIRA HORIZONTAL

ESTEIRA HORIZONTAL TRASEIRA

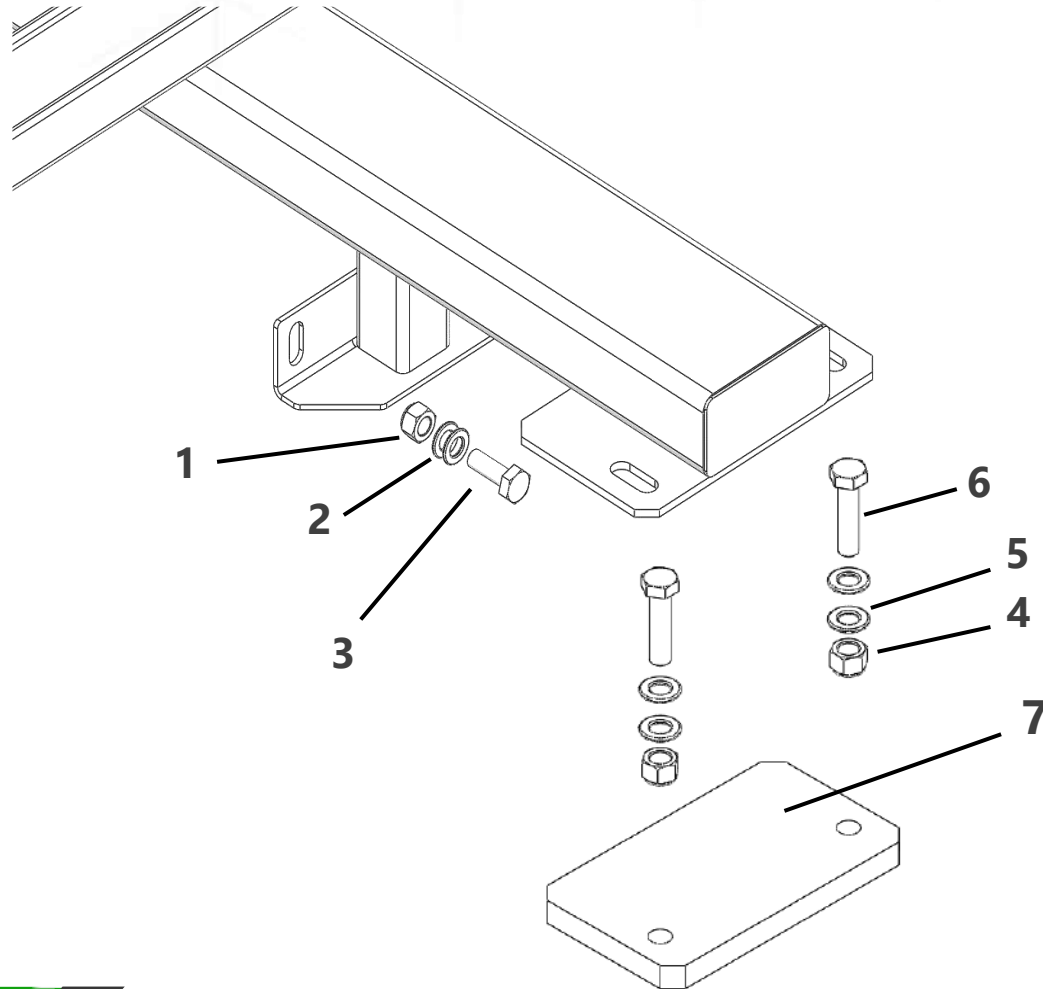
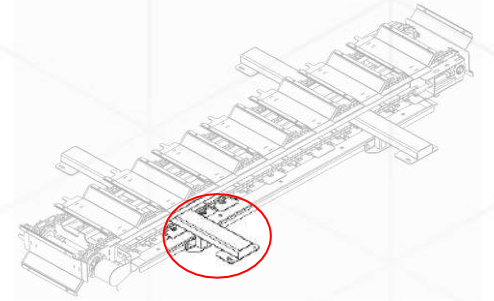


ITEM	CÓDIGO	DESCRIÇÃO	UNIDADE
1	201423	CORRENTE TRANSPORTADORA HORIZONTAL - CONF. DESENHO	M. 1 corrente possui 5,04825m
2	400997	CONJ. TALISCA ESTEIRA HORIZONTAL	UN.
3	508910	ESTRUTURA ESTICADOR ESTEIRA HORIZONTAL - LD	UN.
4	509285	CONJ. ESTEIRA HORIZONTAL DE TUBOS 02	UN.
5	508927	CHAPA FIX. ESTEIRA HORIZONTAL LD	UN.
6	302371	PARAF. CAB. ABAULAD SEXT. INT. MA5-0,80X16/CLASSE 12.9/ZINCADO	UN.
7	000058	ARRUELA LISA MÉTRICA A5	UN.
8	300180	PORCA TRAVANTE ALTA COM NYLON MA5-0,80/CLASSE 8.8/ZINCADO	UN.
9	201010	CORRENTE PASSO LONGO CHAPA RETA ROLOS GRANDES ELO EXTERNO DE EMENDA 1 1/4" (ADICIONAL K2)	UN.

 [Volte ao Sumário](#) 

ESTEIRA HORIZONTAL

ESTEIRA HORIZONTAL TRASEIRA – ESTRUTURA DE FIXAÇÃO

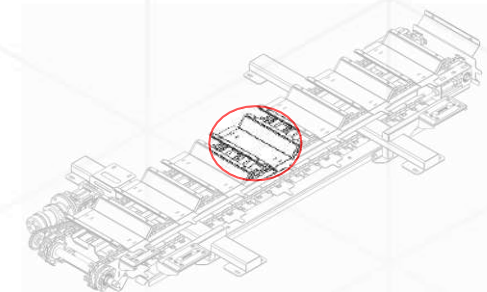
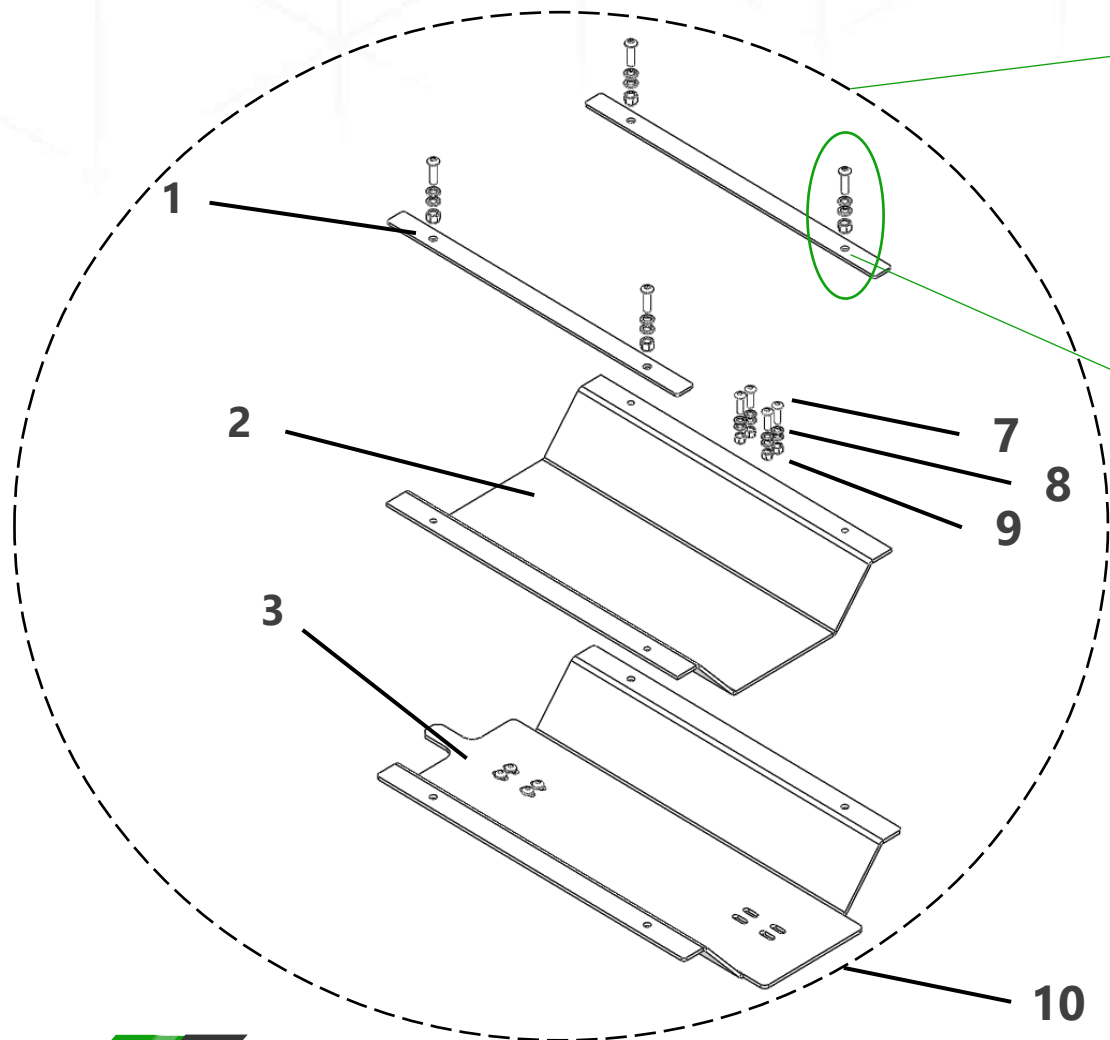


ITEM	CÓDIGO	DESCRIÇÃO	UNIDADE
1	000462	PORCA TRAVANTE ALTA COM NYLON MA10-1,50/CLASSE 8.8/ZINCADO	UN.
2	000968	ARRUELA LISA METRICA A10	UN.
3	000354	PARAF. CAB. SEXT. MA10-1,50 X 30/CLASSE 8.8/ZINCADO	UN.
4	000979	PORCA TRAVANTE ALTA COM NYLON MA12-1,75/CLASSE 8.8/ZINCADO	UN.
5	000048	ARRUELA LISA METRICA A12	UN.
6	301877	PARAF. CAB. SEXT. MA12-1,75 X 50/CLASSE 5.8/ZINCADO	UN.
7	509325	CHAPA ESPACADOR ESTEIRA HORIZONTAL 02	UN.



 [Volte ao Sumário](#) 

ESTEIRA HORIZONTAL

ESTEIRA HORIZONTAL DIANTEIRA - TALISCAS

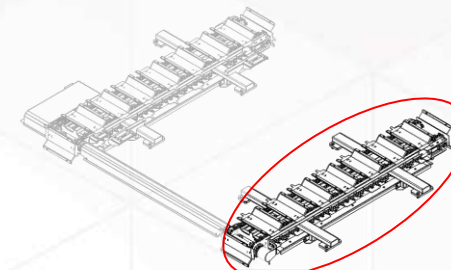
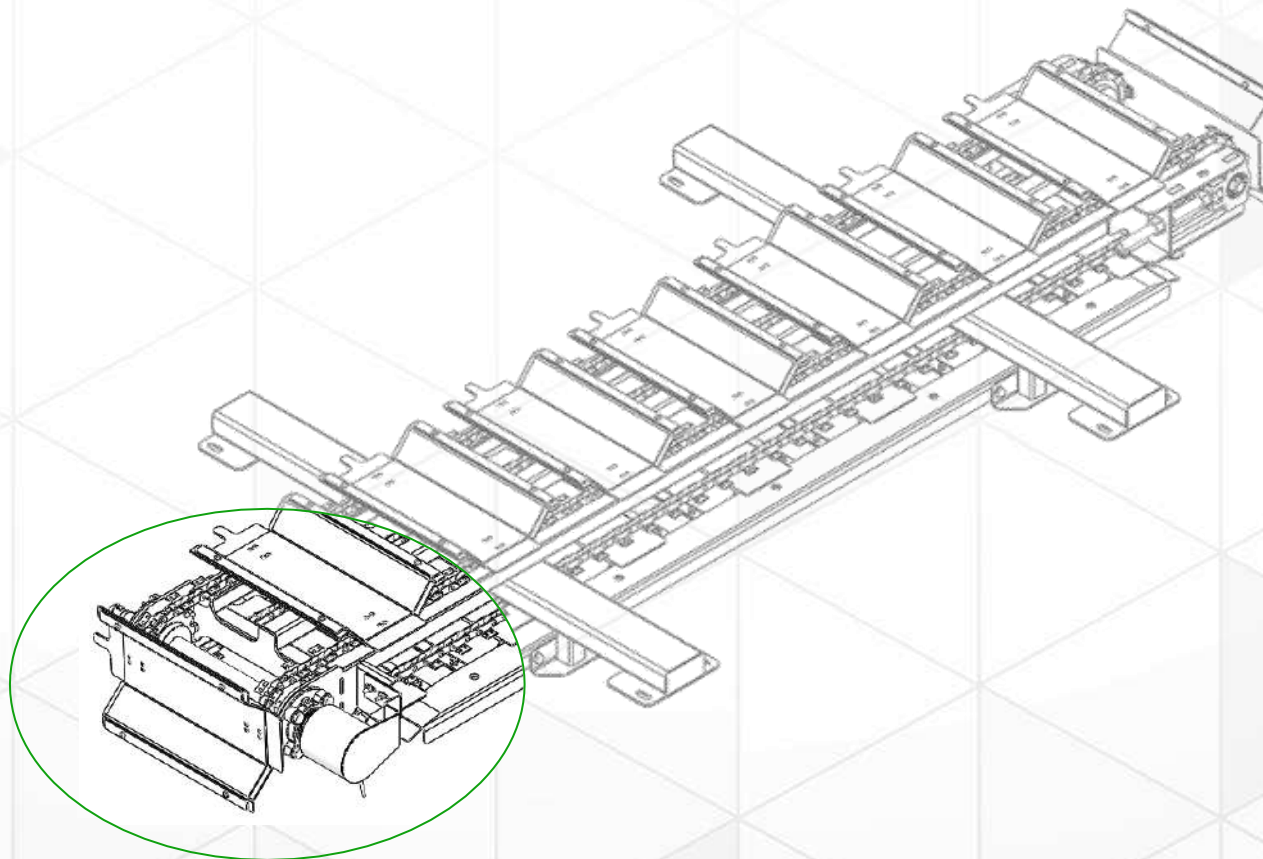




ITEM	CÓDIGO	DESCRIÇÃO	UNIDADE
1	508929	CHAPA TALISCA EST. HORIZONTAL 02	UN.
2	508930	BORRACHA TALISCA EST. HORIZONTAL	UN.
3	508928	CHAPA TALISCA EST. HORIZONTAL 01	UN.
4	001339	PARAF. CAB. ABAULADA SEXT. INT. MA6-1,00 X 20/CLASSE 12.9/ZINCADO	UN.
5	000059	ARRUELA LISA METRICA A6	UN.
6	000467	PORCA TRAVANTE ALTA COM NYLON MA6-1,00/CLASSE 8.8/ZINCADO	UN.
7	302371	PARAF. CAB. ABAULAD SEXT. INT. MA5-0,80X16/CLASSE 12.9/ZINCADO	UN.
8	000058	ARRUELA LISA MÉTRICA A5	UN.
9	300180	PORCA TRAVANTE ALTA COM NYLON MA5-0,80/CLASSE 8.8/ZINCADO	UN.
10	400997	CONJ. TALISCA ESTEIRA HORIZONTAL	UN.

 [Volte ao Sumário](#) 

ESTEIRA HORIZONTAL

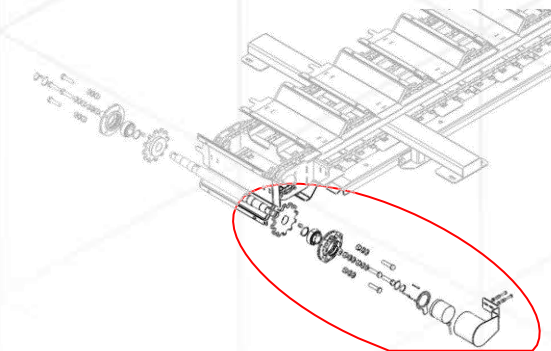
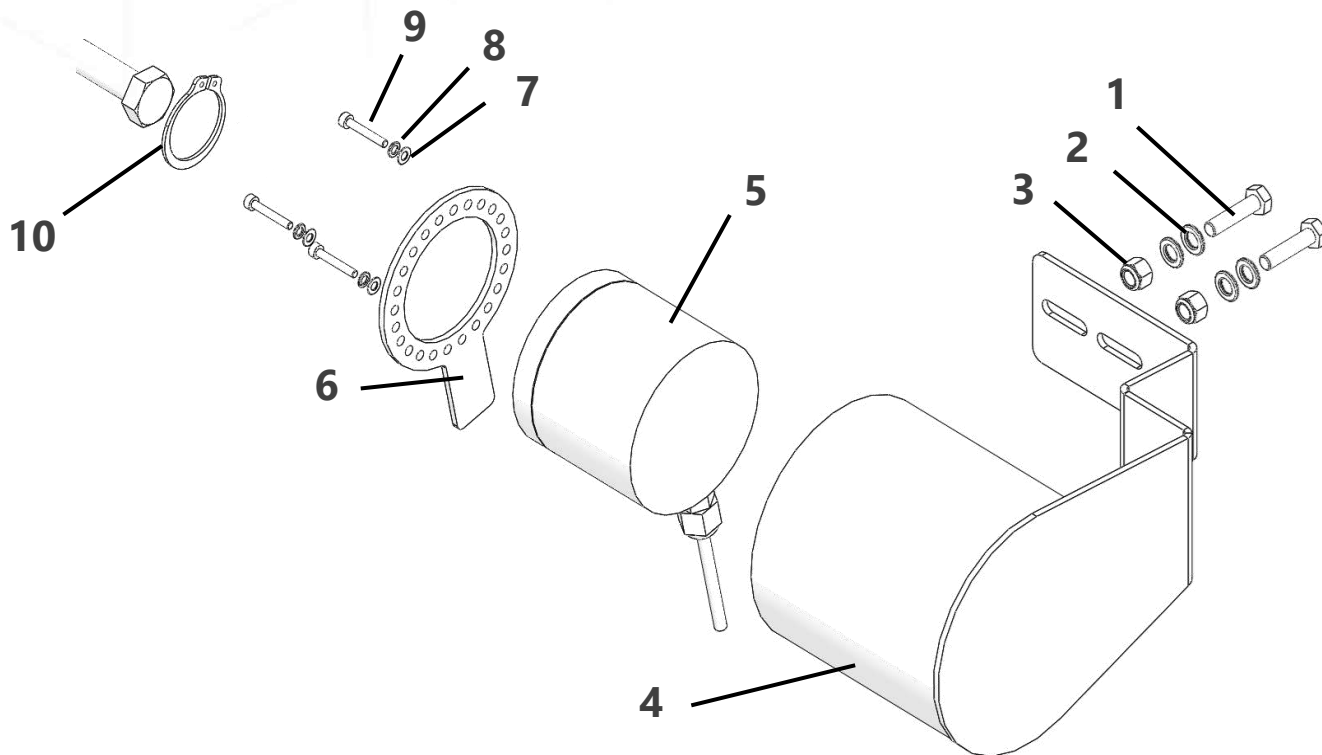
ESTEIRA HORIZONTAL TRASEIRA - EIXO DE MOVIMENTO





 [Volte ao Sumário](#) 

ESTEIRA HORIZONTAL

ESTEIRA HORIZONTAL TRASEIRA - EIXO DE MOVIMENTO

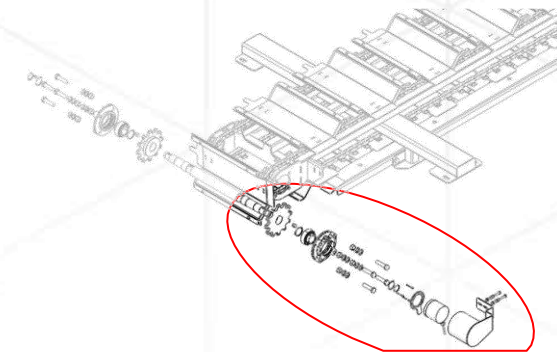
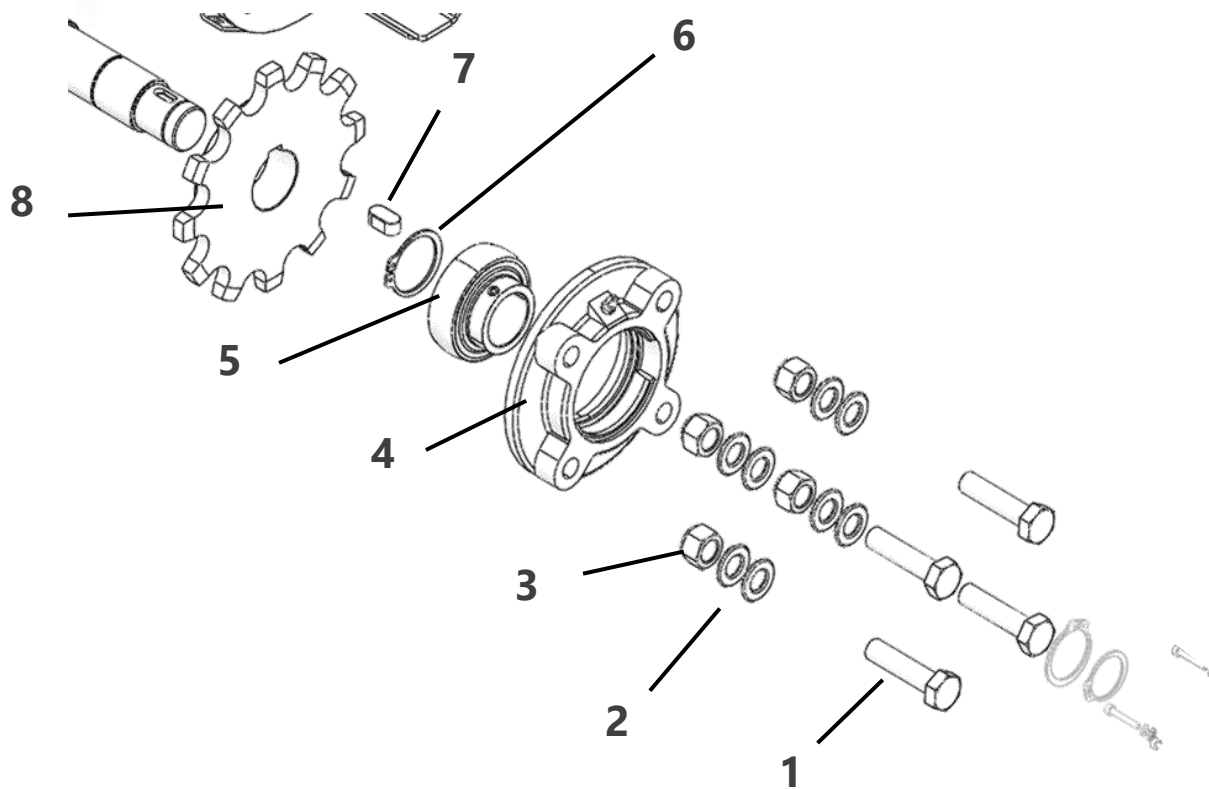


ITEM	CÓDIGO	DESCRIÇÃO	UNIDADE
1	000388	PARAF. CAB. SEXT. MA6-1,00 X 25/CLASSE 8.8/ZINCADO	UN.
2	000059	ARRUELA LISA METRICA A6	UN.
3	000467	PORCA TRAVANTE ALTA COM NYLON MA6-1,00/CLASSE 8.8/ZINCADO	UN.
4	505933	CARENAGEM ENCODER	UN.
5	303966	ENCODER INCREMENTAL BIDIRECIONAL COM MAKER, 360PPR, EIXO HUBSHAFT 1", SAIDA 5V, C/ LED	UN.
6	505936	BRACO TORCAO ENCODER	UN.
7	301982	ARRUELA LISA METRICA A3	UN.
8	302006	ARRUELA DE PRESSAO MEDIA A3	UN.
9	302513	PARAF. CAB. CILIN. SEXT. INT. MA3-0,50 X 20/CLASSE 12.9/ZINCADO	UN.
10	000023	ANEL ELASTICO PARA EIXO Ø30	UN.

 [Volte ao Sumário](#) 

ESTEIRA HORIZONTAL

ESTEIRA HORIZONTAL TRASEIRA - EIXO DE MOVIMENTO

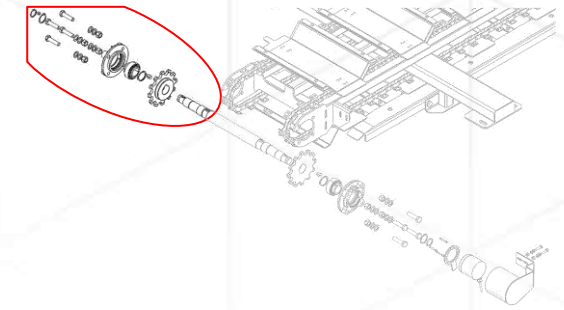
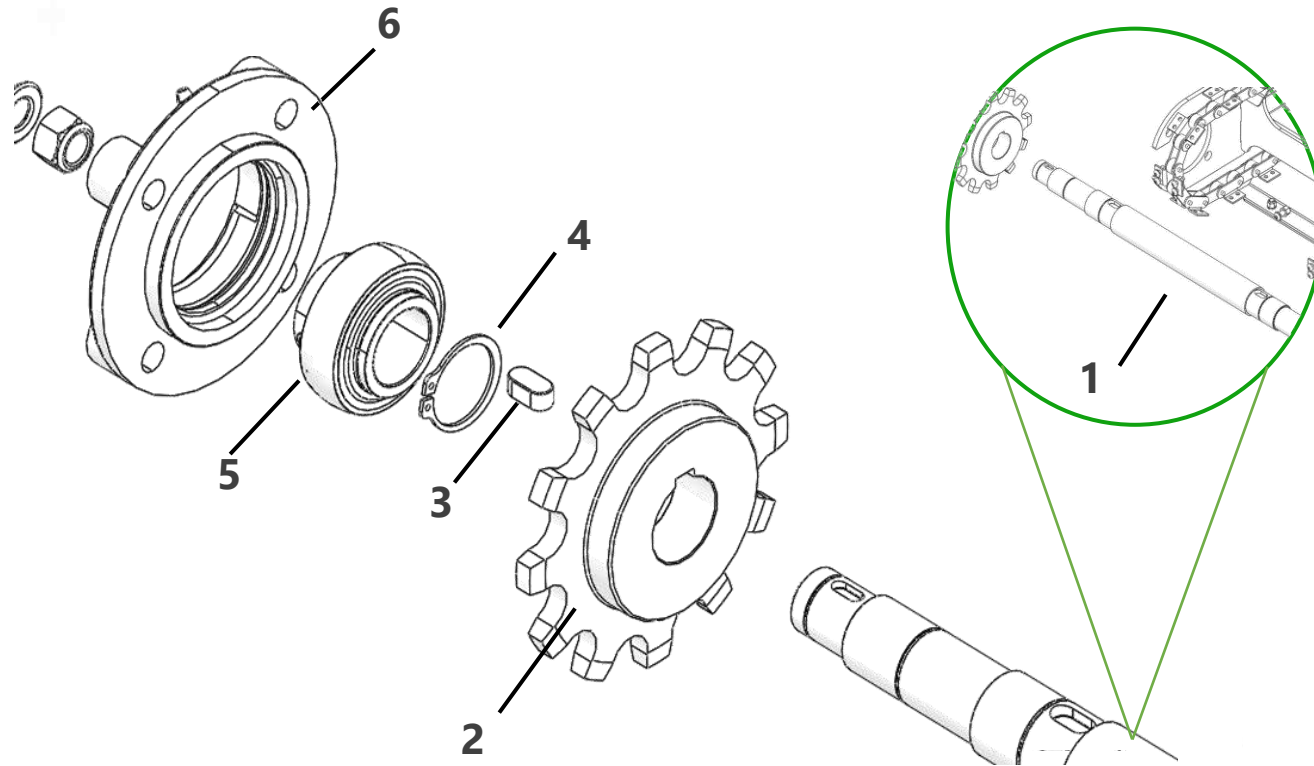


ITEM	CÓDIGO	DESCRIÇÃO	UNIDADE
1	301851	PARAF. CAB. SEXT. MA10-1,50 X 50/CLASSE 8.8/ZINCADO	UN.
2	000968	ARRUELA LISA METRICA A10	UN.
3	000462	PORCA TRAVANTE ALTA COM NYLON MA10-1,50/CLASSE 8.8/ZINCADO	UN.
4	201017	CAIXA DE MANCAL COM FLANGE CIRCULAR PARA ROLAMENTO SERIE Y	UN.
5	201018	ROLAMENTO AUTOCOMPENSANTE SERIE Y P/ EIXO DE 30MM	UN.
6	000025	ANEL ELASTICO PARA EIXO Ø34	UN.
7	000115	CHAVETA PARALELA NORMALIZADA 10X8X20	UN.
8	508908	ENGRENAGEM CORRENTE ESTEIRA HORIZONTAL	UN.

 [Volte ao Sumário](#) 

ESTEIRA HORIZONTAL

ESTEIRA HORIZONTAL TRASEIRA - EIXO DE MOVIMENTO

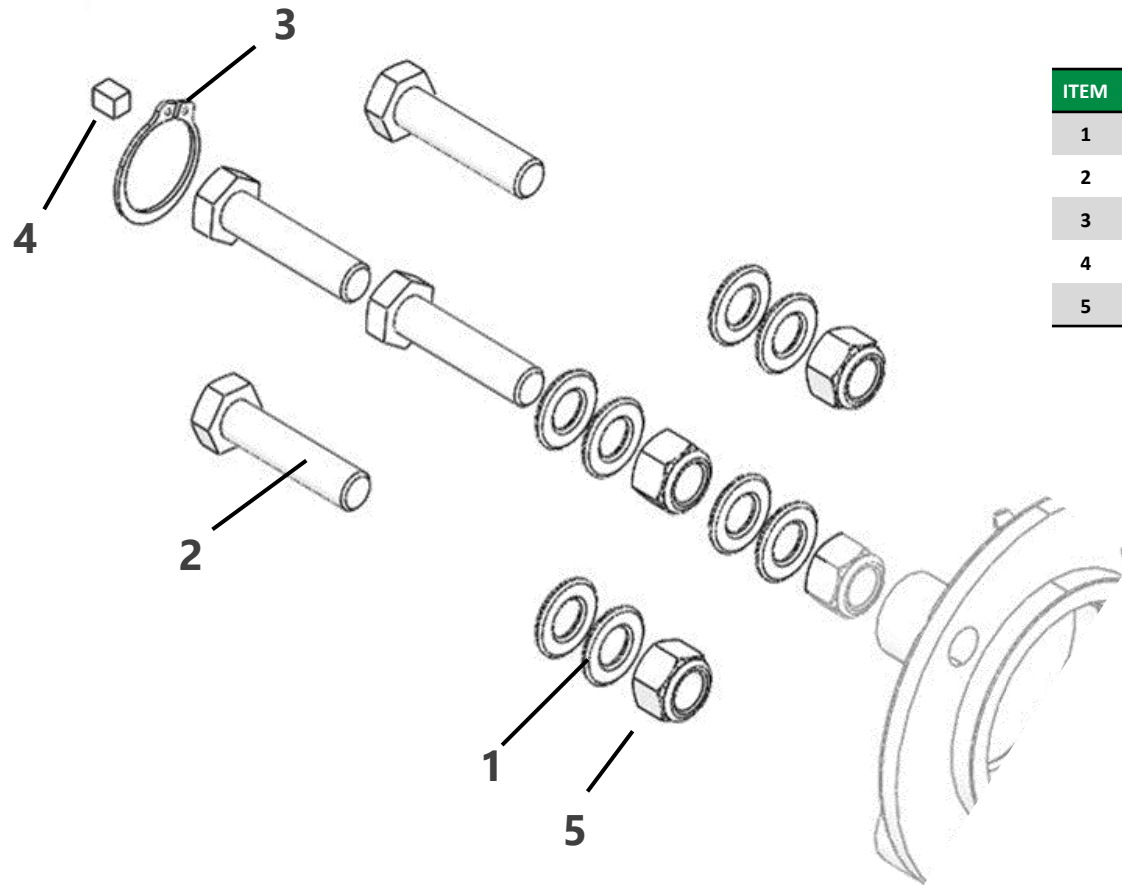
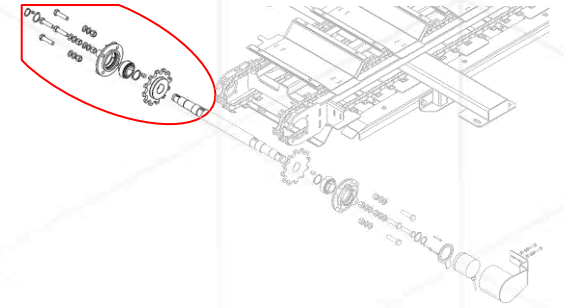


ITEM	CÓDIGO	DESCRIÇÃO	UNIDADE
1	508909	EIXO ENGENHAGEM CORRENTE ESTEIRA HORIZONTAL 02	UN.
2	508908	ENGENHAGEM CORRENTE ESTEIRA HORIZONTAL 01	UN.
3	000115	CHAVETA PARALELA NORMALIZADA 10X8X20	UN.
4	000025	ANEL ELASTICO PARA EIXO Ø34	UN.
5	201018	ROLAMENTO AUTOCOMPENSANTE SERIE Y P/ EIXO DE 30MM	UN.
6	201017	CAIXA DE MANCAL COM FLANGE CIRCULAR PARA ROLAMENTO SERIE Y	UN.

 [Volte ao Sumário](#) 

ESTEIRA HORIZONTAL

ESTEIRA HORIZONTAL TRASEIRA - EIXO DE MOVIMENTO



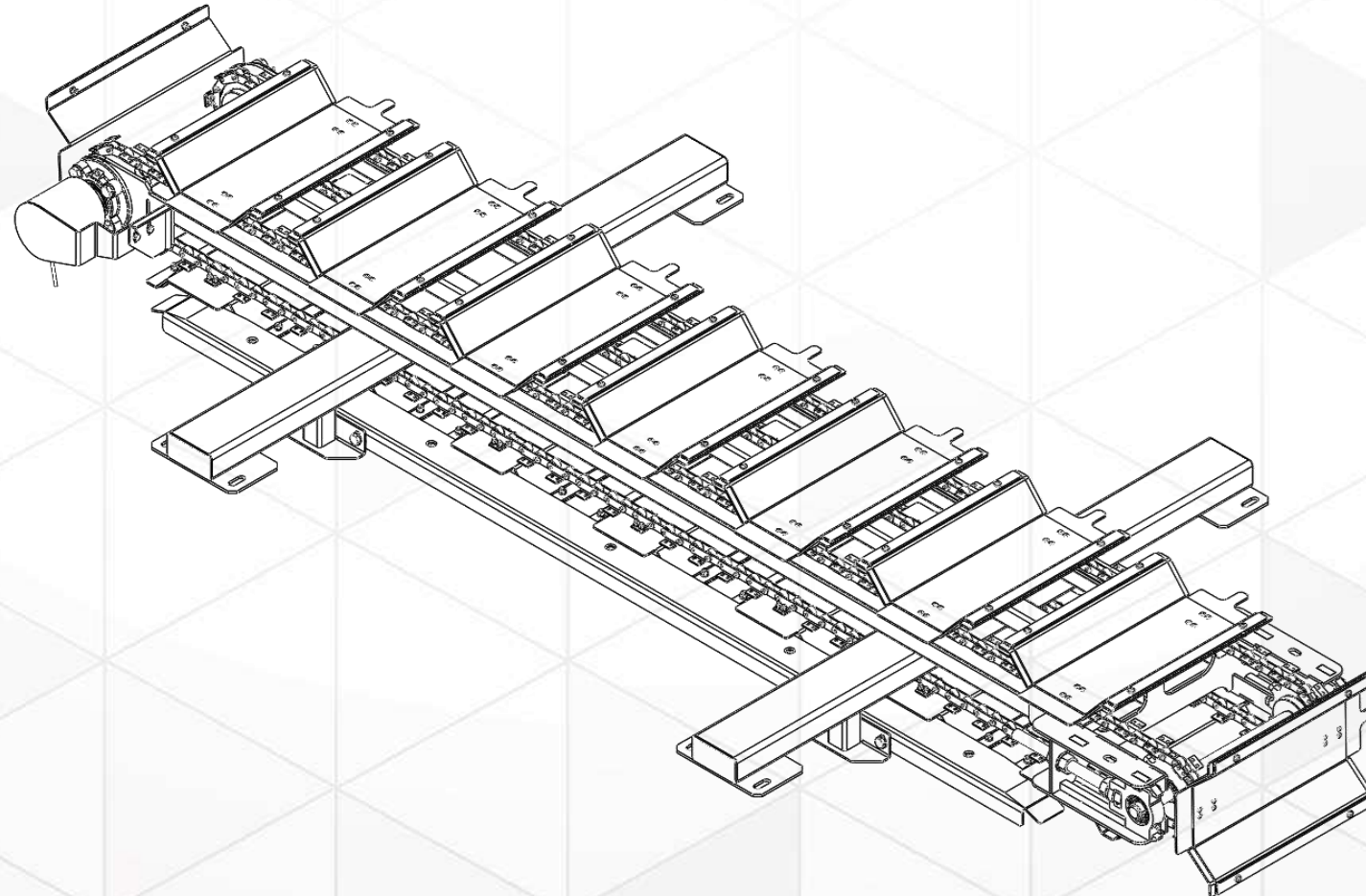
ITEM	CÓDIGO	DESCRIÇÃO	UNIDADE
1	000968	ARRUELA LISA METRICA A10	UN.
2	301851	PARAF. CAB. SEXT. MA10-1,50 X 50/CLASSE 8.8/ZINCADO	UN.
3	000023	ANEL ELASTICO PARA EIXO Ø30	UN.
4	509938	CHAVETA PARALELA 1/4" X 1/4" X 8,6 MM	UN.
5	000462	PORCA TRAVANTE ALTA COM NYLON MA10-1,50/CLASSE 8.8/ZINCADO	UN.

 [Volte ao Sumário](#) 

ESTEIRA HORIZONTAL

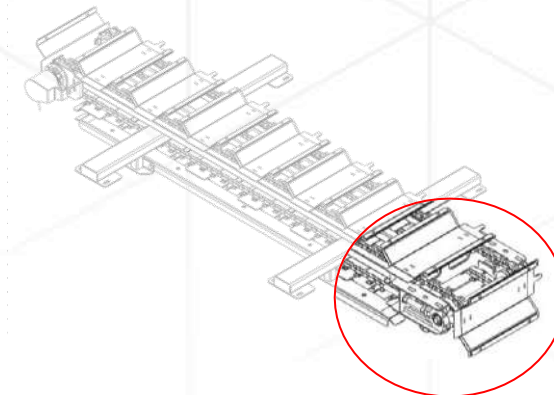
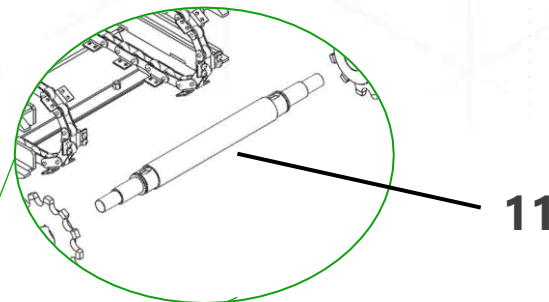
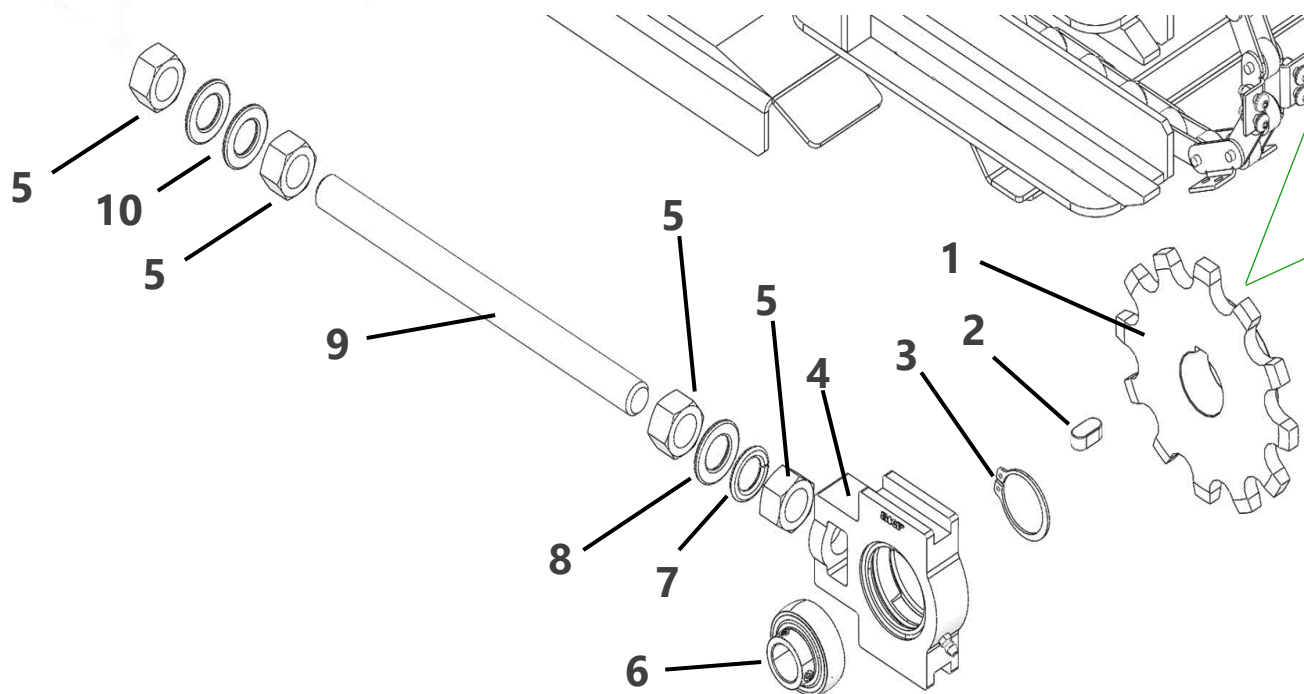
ESTEIRA HORIZONTAL TRASEIRA - MANCAIS

 [Volte ao Sumário](#) 



ESTEIRA HORIZONTAL

ESTEIRA HORIZONTAL TRASEIRA - MANCAIS



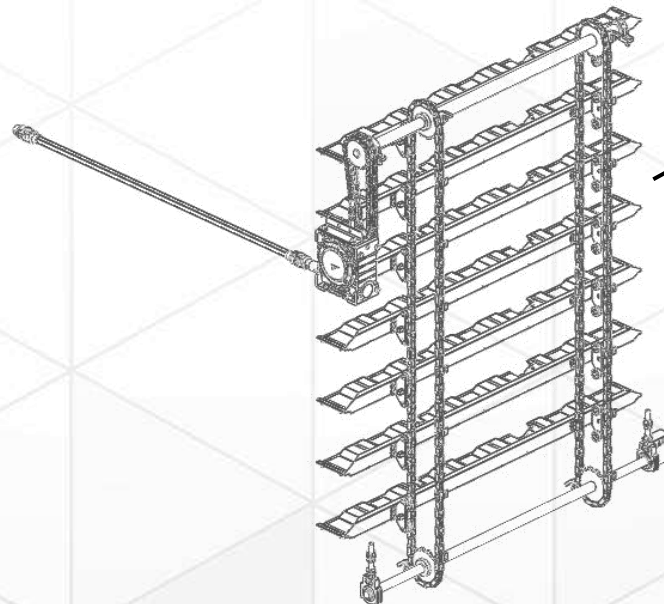
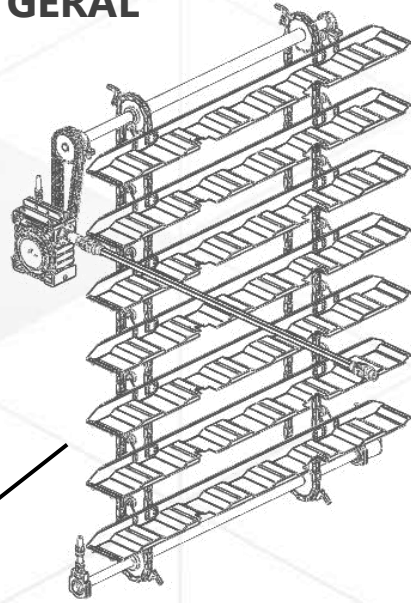
ITEM	CÓDIGO	DESCRIÇÃO	UNIDADE
1	508908	ENGRENAGEM CORRENTE ESTEIRA HORIZONTAL 01	UN.
2	000115	CHAVETA PARALELA NORMALIZADA 10X8X20	UN.
3	000025	ANEL ELASTICO PARA EIXO Ø34	UN.
4	201019	CAIXA DE MANCAL COMPENSADORA COM GUIA PARA ROLAMENTO SERIE Y	UN.
5	000454	PORCA SEXTAVADA MA18-2,50/CLASSE 6/ZINCADO	UN.
6	201020	ROLAMENTO AUTOCOMPENSANTE SERIE Y P/ EIXO DE 20MM	UN.
7	000066	ARRUELA DE PRESSAO MEDIA A18	UN.
8	000051	ARRUELA LISA METRICA A18	UN.
9	507312	BARRA DE AJUSTE DO ESTICADOR	UN.
10	000051	ARRUELA LISA METRICA A18	UN.
11	508907	EIXO ENGRENAGEM CORRENTE ESTEIRA HORIZONTAL	UN.

 [Volte ao Sumário](#) 

ESTEIRA VERTICAL

VISÃO GERAL

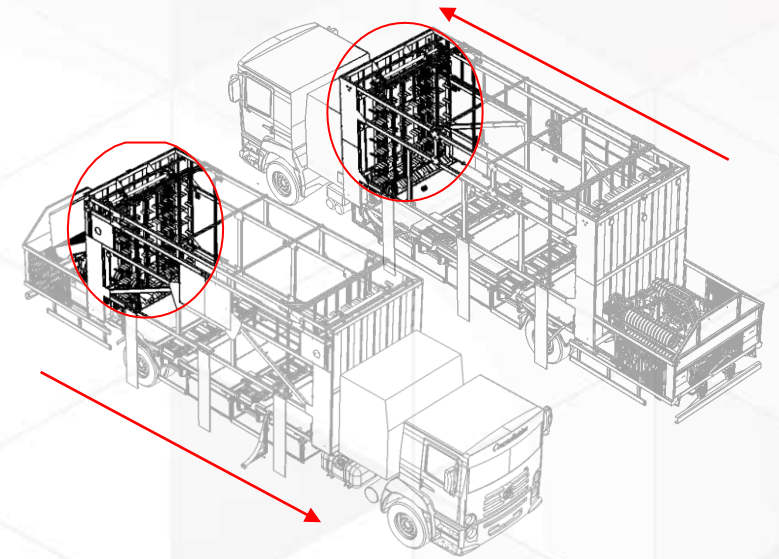
ESTEIRA
VERTICAL
TRASEIRA



ESTEIRA
VERTICAL
DIANTEIRA

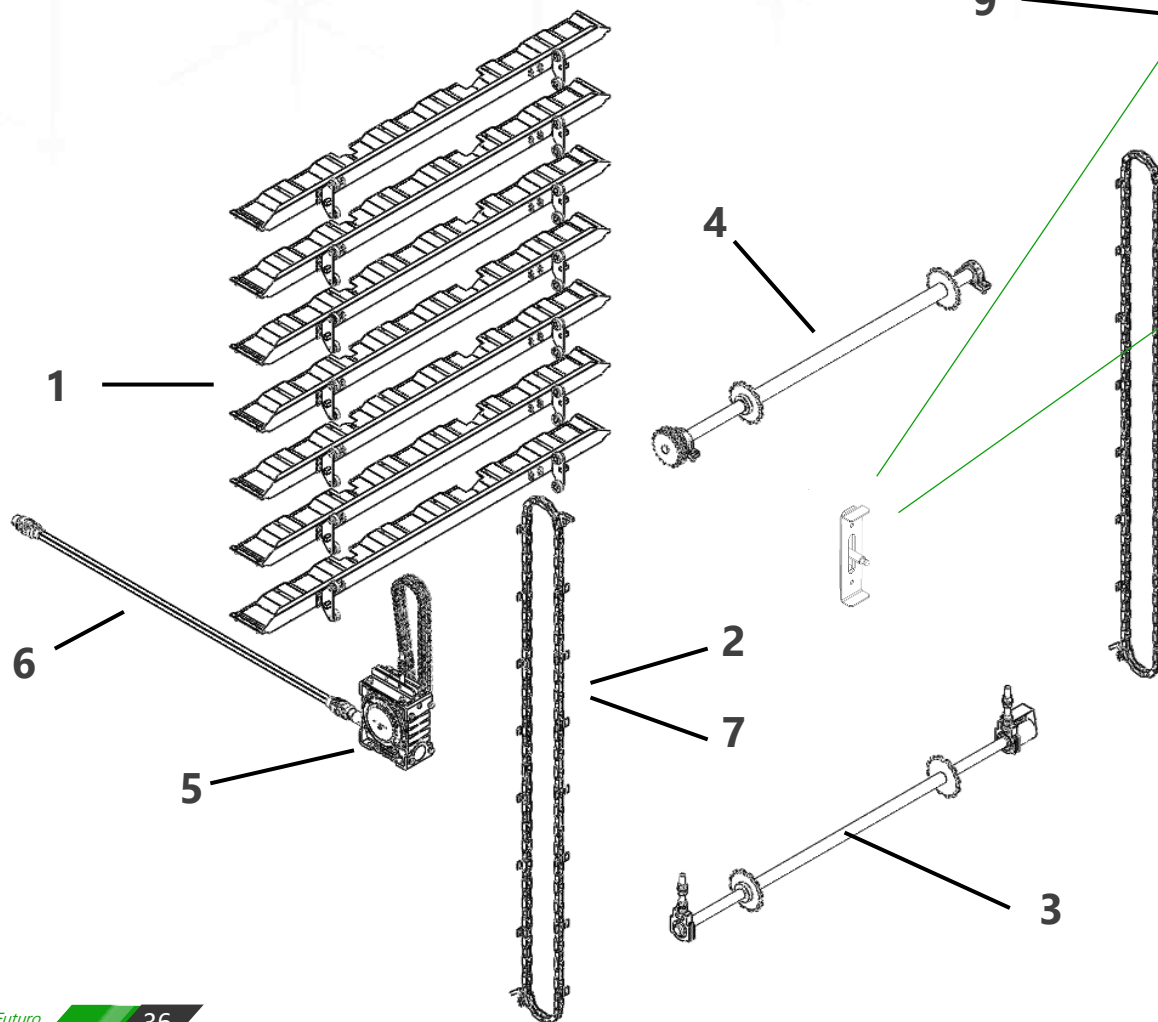
SENSOR TALISCA
VERTICAL

 [Volte ao Sumário](#) 

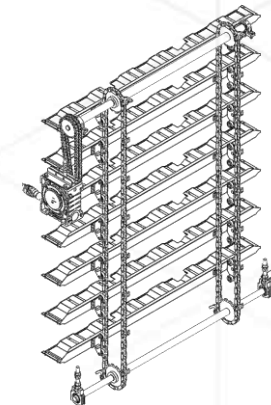


ESTEIRA VERTICAL


COMPONENTES COMPLETOS



SUPORE FIXO NA ESTRUTURA




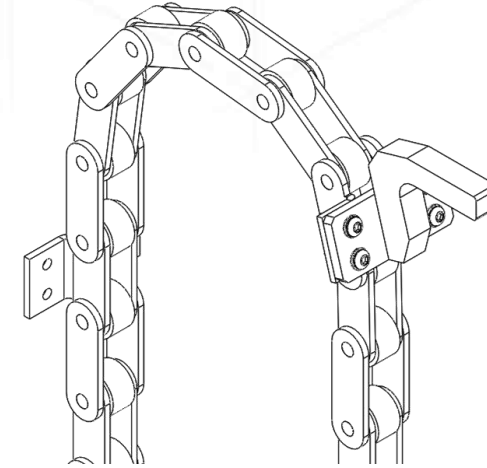
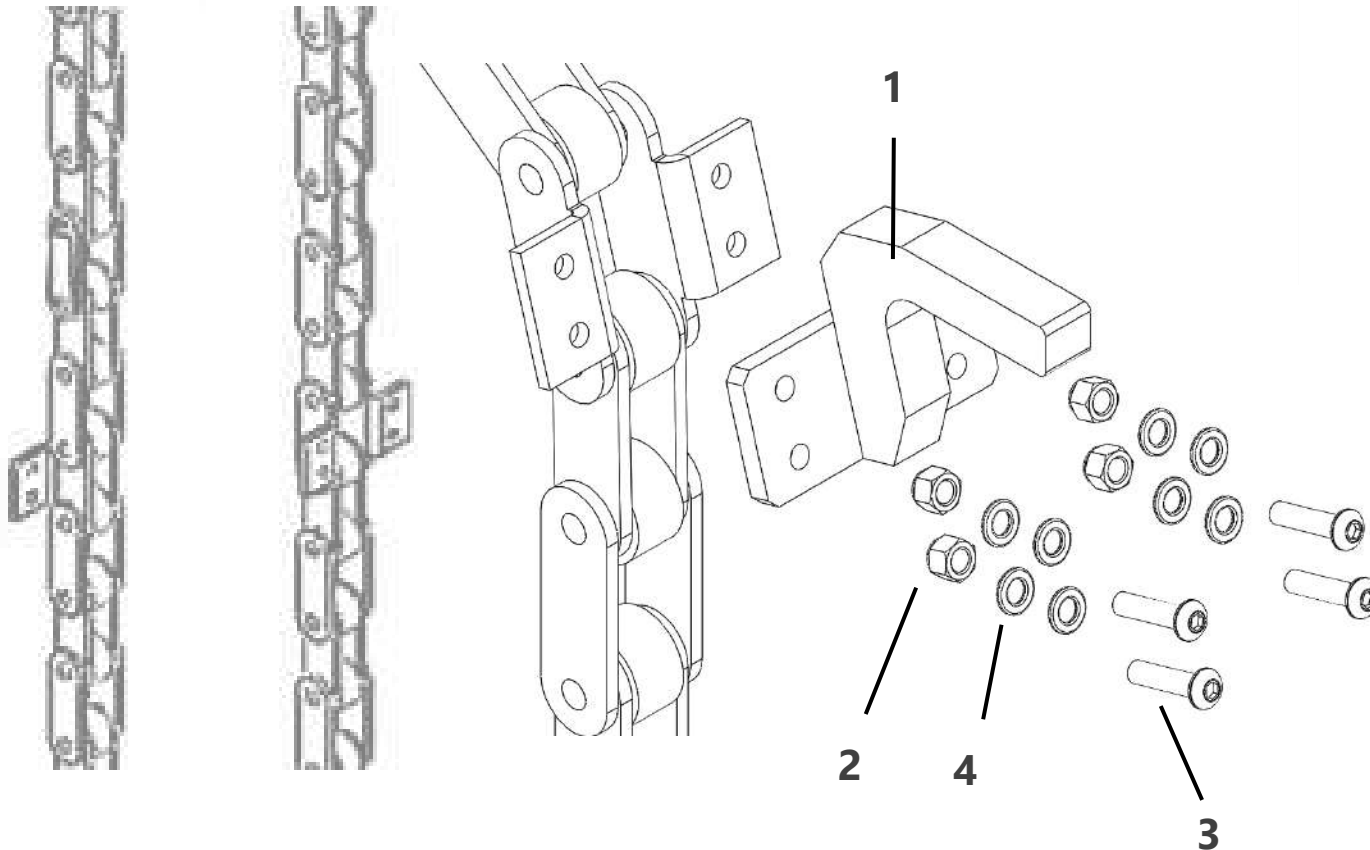
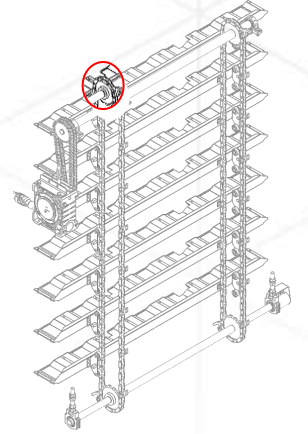
ITEM	CÓDIGO	DESCRIÇÃO	UNIDADE	OBS.
1	401017	TALISCA COMPLETA PARA TUBOS 10"	UN.	
2	201424	CORRENTE TRANSPORTADORA VERTICAL - CONF. DESENHO	M.	1 corrente possui 5,6388m
3	509204	EIXO INFERIOR COMPLETO ESTEIRA VERTICAL - MOD3	UN.	
4	509202	EIXO SUPERIOR COMPLETO ESTEIRA VERTICAL	UN.	
5	201152	REDUTOR ROSCA SEM FIM, I 1:15, EIXO ENT. MACICO Ø25, FURO SAIDA Ø45	UN.	
6	201421	CARDAN QUADRADO CC13X13-1,8M / CRUZETA S GRAX.	UN.	
7	201037	CORRENTE PASSO LONGO CHAPA RETA ROLOS GRANDES ELO EXTERNO DE EMENDA 2"	UN.	
8	201057	SENSOR INDUTIVO M18 DIST. AUMENTADA	UN.	
9	509280	PROTECAO SENSOR ESTEIRA VERTICAL	UN.	

 [Volte ao Sumário](#) 

ESTEIRA VERTICAL

ESTEIRA VERTICAL - CORRENTES

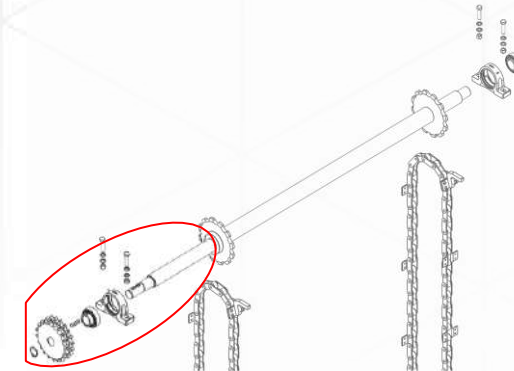
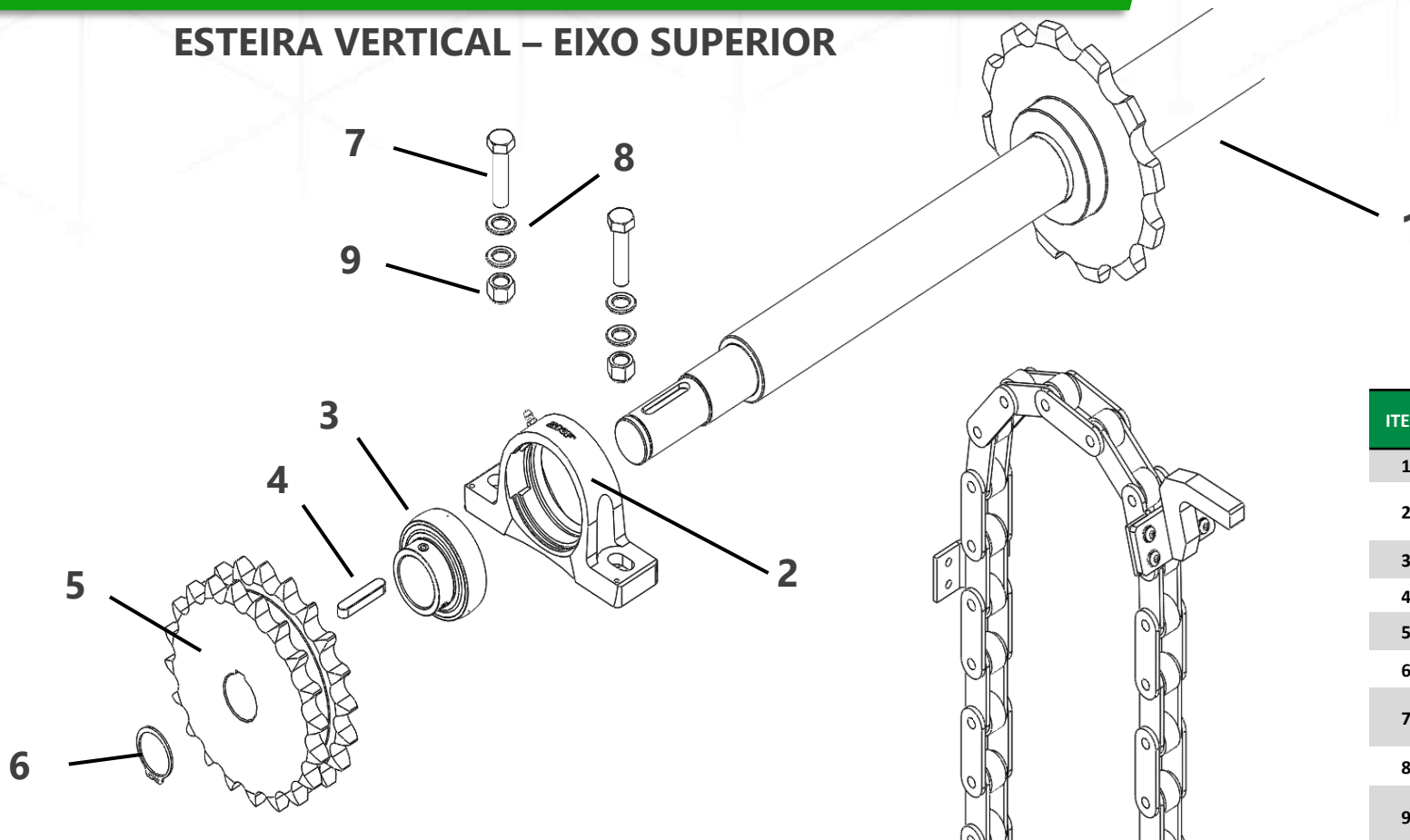
 [Volte ao Sumário](#) 



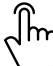
ITEM	CÓDIGO	DESCRIÇÃO	UNIDADE
1	509248	BATENTE CORRENTE VERTICAL	UN.
2	000467	PORCA TRAVANTE ALTA COM NYLON MA6-1,00/CLASSE 8.8/ZINCADO	UN.
3	302374	PARAF. CAB. ABAULADA SEXT. INT. MA6-1,00 X 25/CLASSE 12.9/ZINCADO	UN.
4	000059	ARRUELA LISA METRICA A6	UN.

ESTEIRA VERTICAL

ESTEIRA VERTICAL – EIXO SUPERIOR

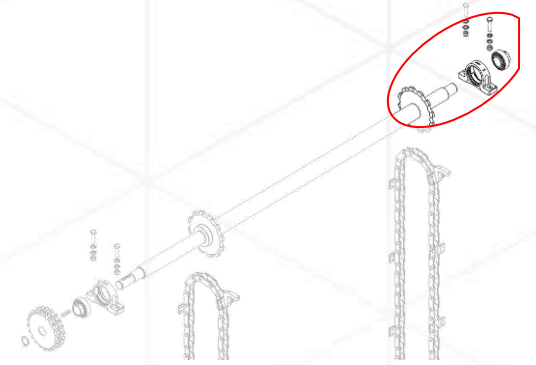
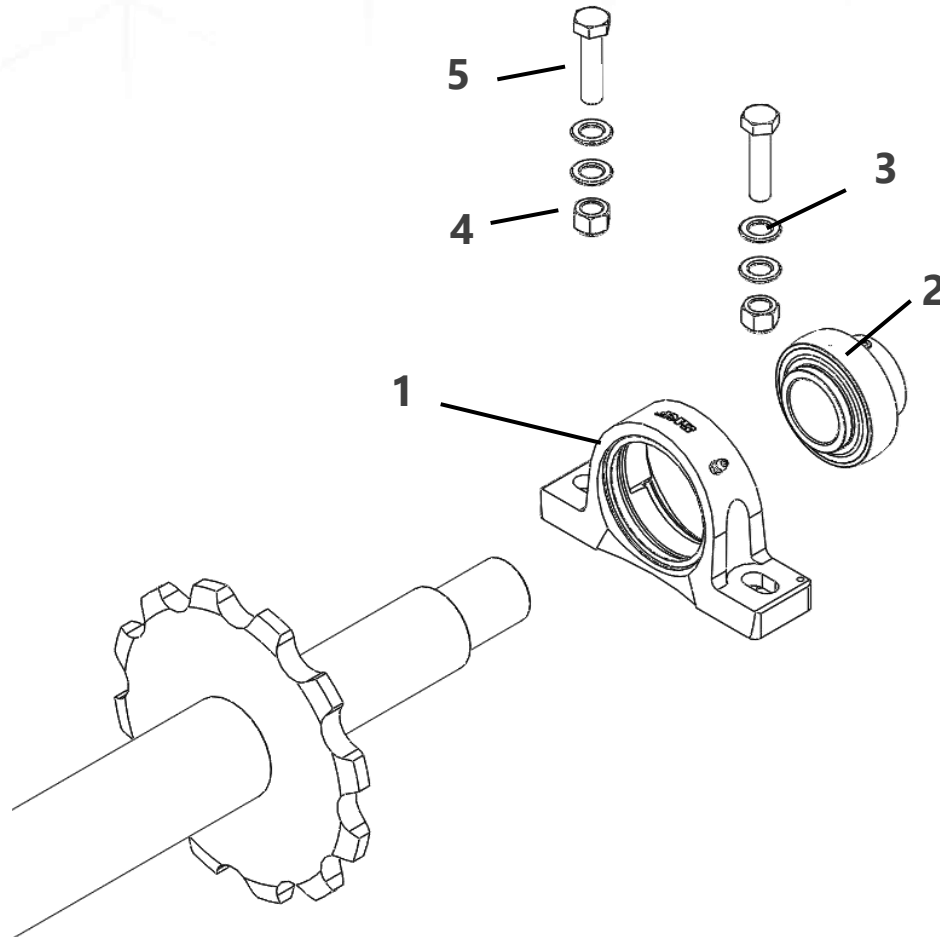


ITEM	CÓDIGO	DESCRIÇÃO	UNIDADE
1	509202	EIXO SUPERIOR COMPLETO ESTEIRA VERTICAL	UN.
2	201055	CAIXA MANCAL APOIO PILLOW BLOCK - FERRO FUNDIDO - PARA ROL. Y ØE80,0 X ØI40,0 X L=49,2	UN.
3	201056	ROLAMENTO DE ESFERAS SÉRIE Y ØE80,0 X ØI40,0 X L=49,2	UN.
4	201509	CHAVETA PARALELA NORMALIZADA 10X8X50	UN.
5	509206	ENGRENAGEM DUPLA MAIOR ESTEIRA VERTICAL	UN.
6	302091	ANEL ELASTICO PARA EIXO Ø36	UN.
7	301877	PARAF. CAB. SEXT. MA12-1,75 X 50/CLASSE 5.8/ZINCADO	UN.
8	000048	ARRUELA LISA METRICA A12	UN.
9	000979	PORCA TRAVANTE ALTA COM NYLON MA12-1,75/CLASSE 8.8/ZINCADO	UN.

 [Volte ao Sumário](#) 

ESTEIRA VERTICAL

ESTEIRA VERTICAL – EIXO SUPERIOR

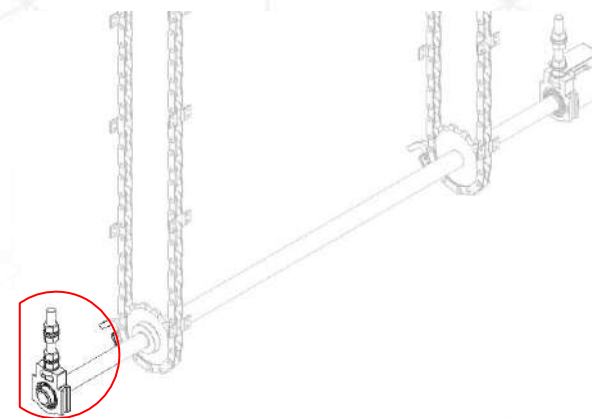
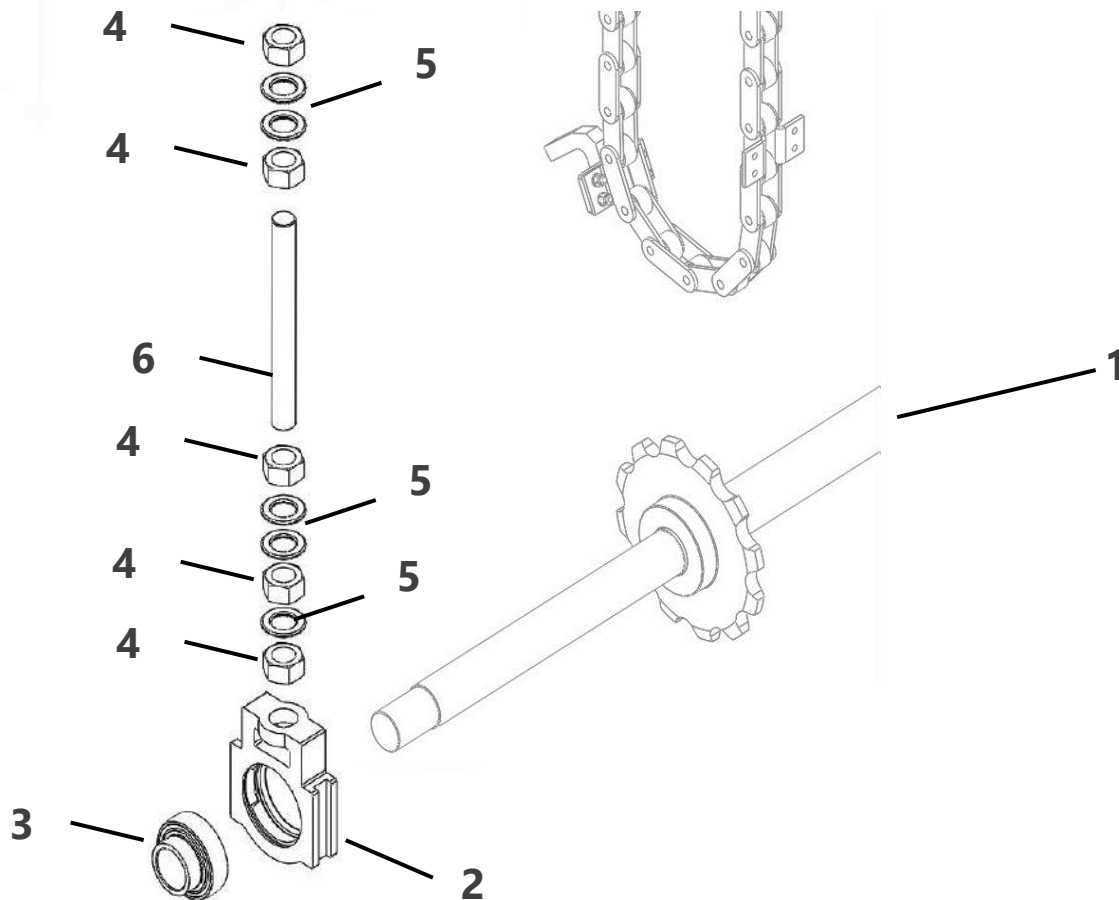


ITEM	CÓDIGO	DESCRIÇÃO	UNIDADE
1	201055	CAIXA MANCAL APOIO PILLOW BLOCK - FERRO FUNDIDO - PARA ROL. Y ØE80,0 X ØI40,0 X L=49,2	UN.
2	201056	ROLAMENTO DE ESFERAS SÉRIE Y ØE80,0 X ØI40,0 X L=49,2	UN.
3	000048	ARRUELA LISA MÉTRICA A12	UN.
4	000979	PORCA TRAVANTE ALTA COM NYLON MA12-1,75/CLASSE 8.8/ZINCADO	UN.
5	301877	PARAF. CAB. SEXT. MA12-1,75 X 50/CLASSE 5.8/ZINCADO	UN.



 [Volte ao Sumário](#) 

ESTEIRA VERTICAL

ESTEIRA VERTICAL – EIXO INFERIOR

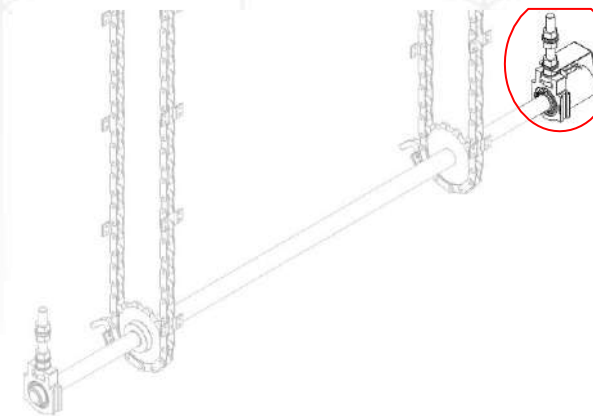
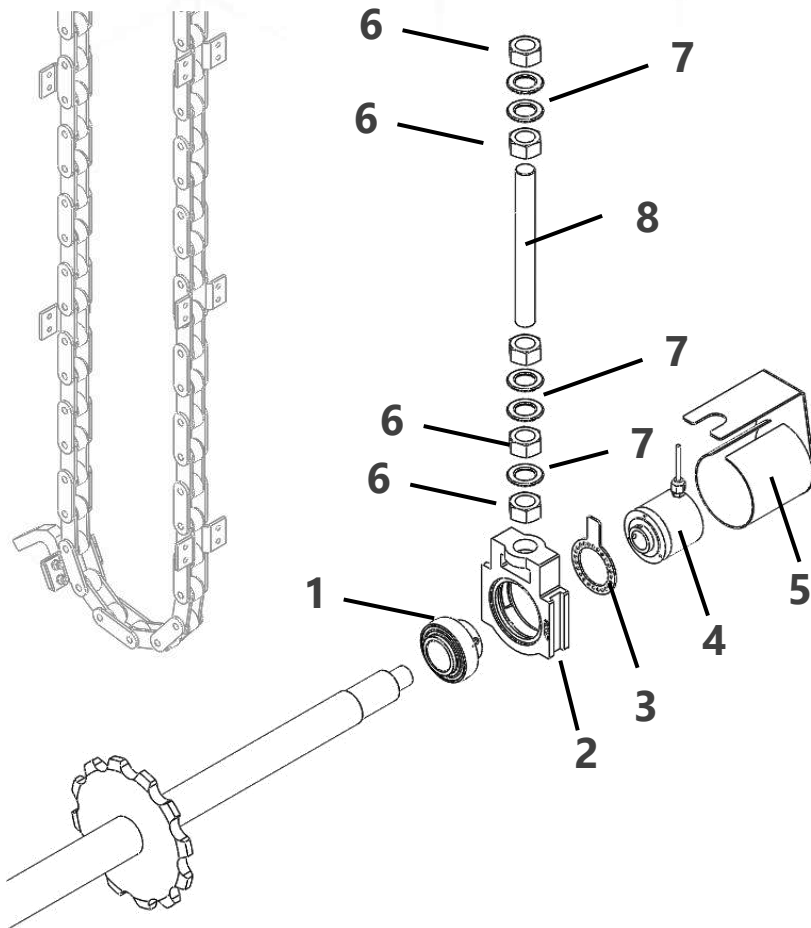


ITEM	CÓDIGO	DESCRIÇÃO	UNIDADE
1	509204	EIXO INFERIOR COMPLETO ESTEIRA VERTICAL - MOD3	UN.
2	201508	CAIXA DE MANCAL COM GUIA FERRO FUNDIDO 508 SERIE Y - ASSENTO (D X C) 80 X 21 MM	UN.
3	201056	ROLAMENTO DE ESFERAS SÉRIE Y ØE80,0 X ØI40,0 X L=49,2	UN.
4	000446	PORCA SEXTAVADA MA24-3,00/CLASSE 6/ZINCADO	UN.
5	000054	ARRUELA LISA METRICA A24	UN.
6	509247	ESTICADOR EIXO INF. ESTEIRA VERTICAL	UN.



 [Volte ao Sumário](#) 

ESTEIRA VERTICAL

ESTEIRA VERTICAL – EIXO INFERIOR

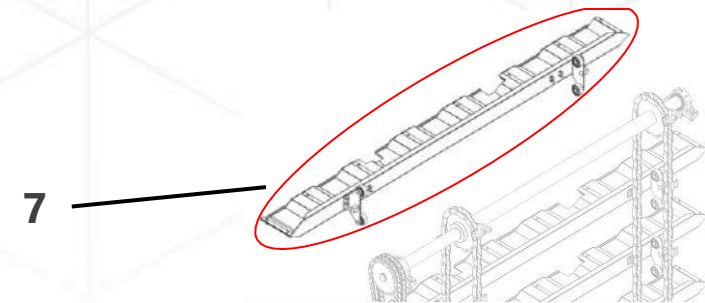
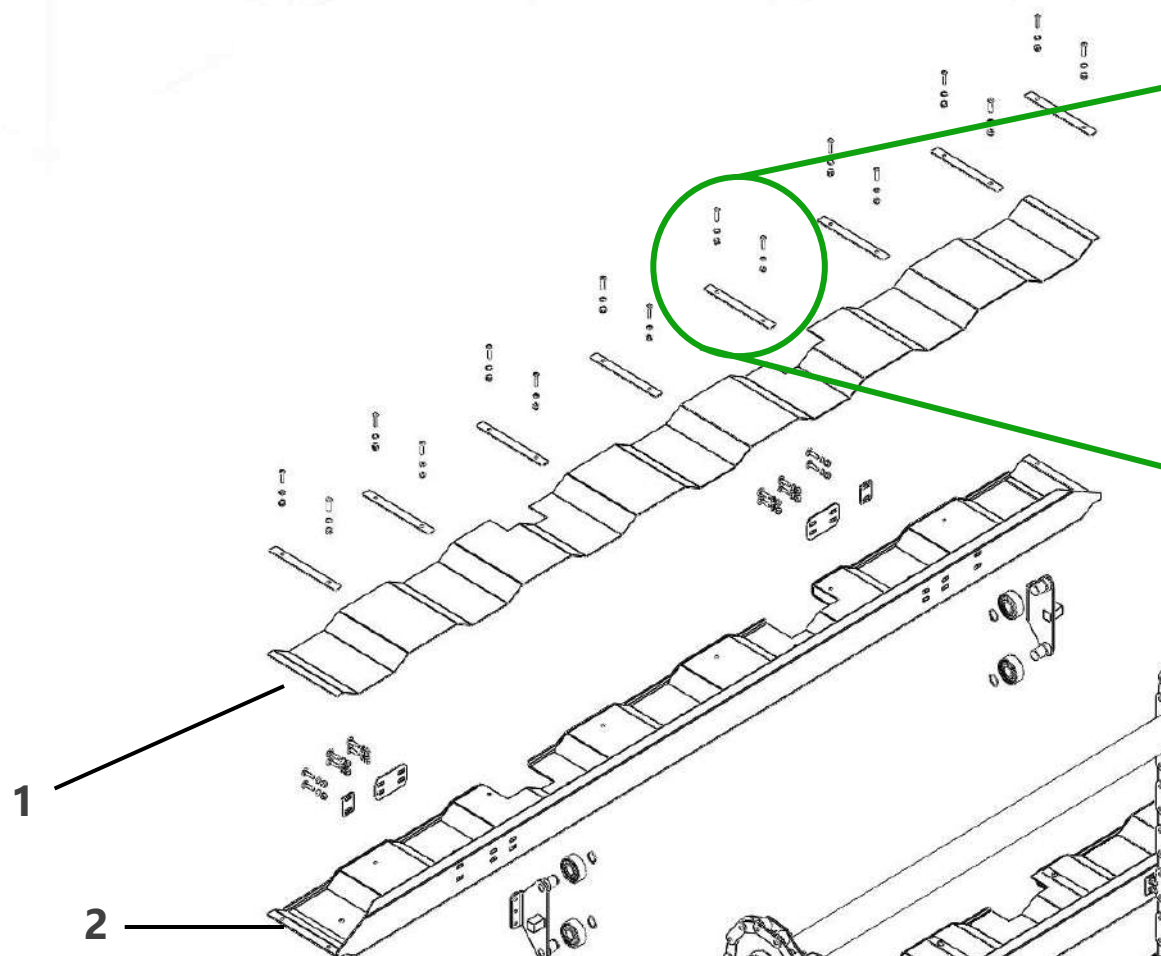


ITEM	CÓDIGO	DESCRIÇÃO	UNIDADE
1	201056	ROLAMENTO DE ESFERAS SÉRIE Y ØE80,0 X ØI40,0 X L=49,2	UN.
2	201508	CAIXA DE MANCAL COM GUIA FERRO FUNDIDO 508 SERIE Y - ASSENTO (D X C) 80 X 21 MM	UN.
3	505936	BRACO TORCAO ENCODER	UN.
4	303966	ENCODER INCREMENTAL BIDIRECIONAL COM MAKER, 360PPR, EIXO HUBSHAFT 1", SAIDA 5V, C/ LED	UN.
5	509902	PROTEÇÃO DO ENCODER	UN.
6	000446	PORCA SEXTAVADA MA24-3,00/CLASSE 6/ZINCADO	UN.
7	000054	ARRUELA LISA METRICA A24	UN.
8	509247	ESTICADOR EIXO INF. ESTEIRA VERTICAL	UN.

 [Volte ao Sumário](#) 

ESTEIRA VERTICAL

TALISCAS DA ESTEIRA VERTICAL

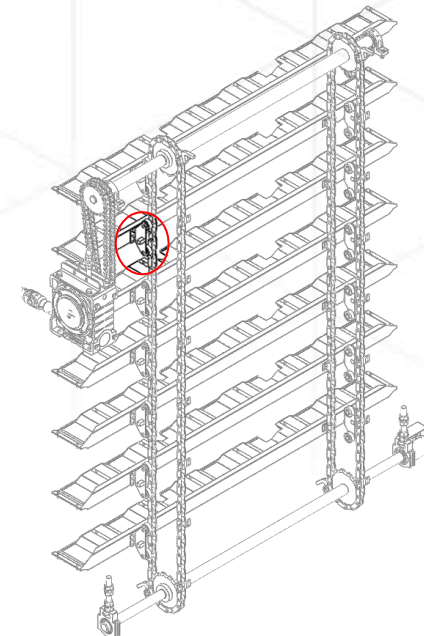
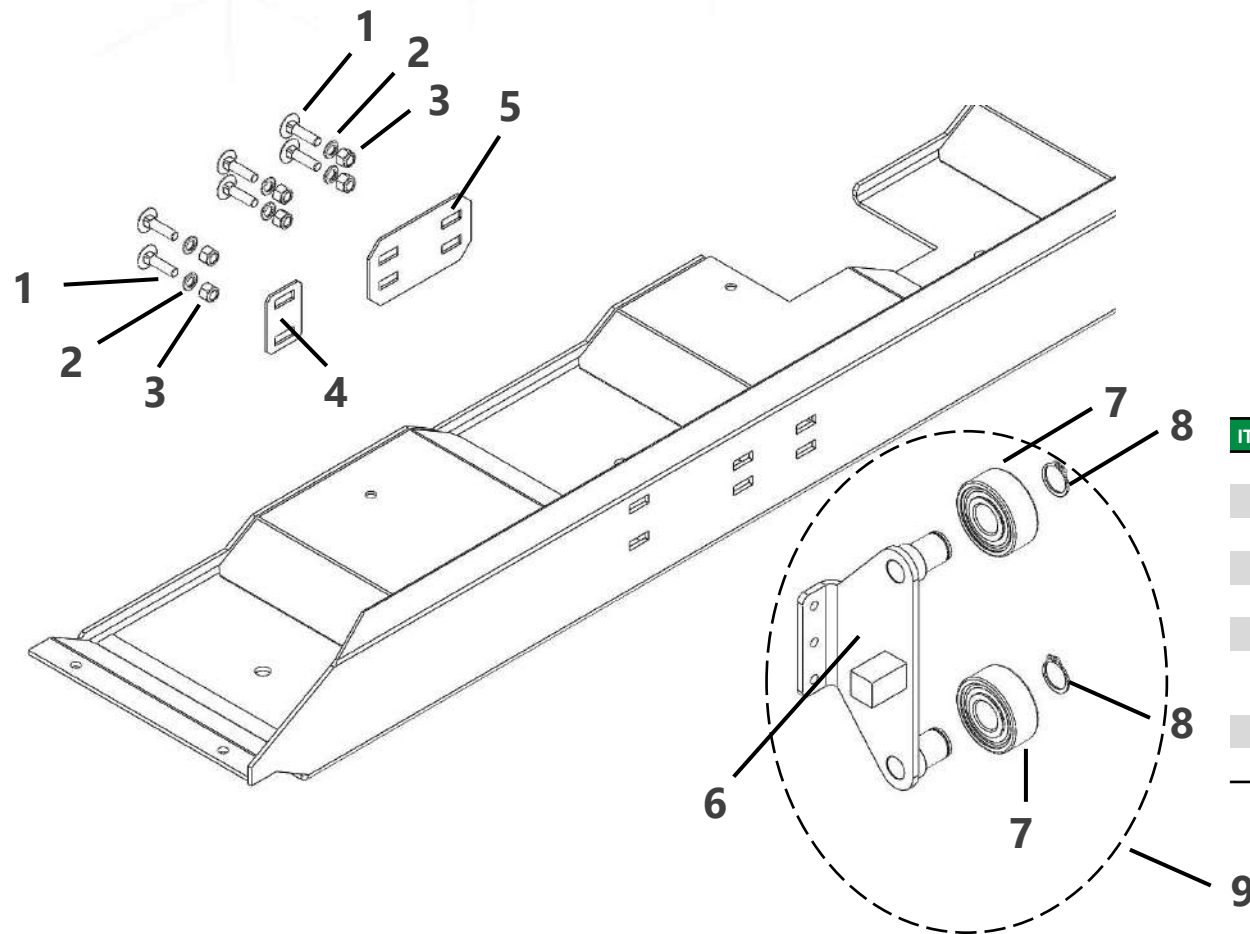


 [Volte ao Sumário](#) 



ITEM	CÓDIGO	DESCRIÇÃO	UNIDADE
1	509574	PROTECAO TALISCA VERTICAL 02	UN.
2	509126	TALISCA VERTICAL	UN.
3	509129	TALISCA VERTICAL - CHAPA 03	UN.
4	000467	PORCA TRAVANTE ALTA COM NYLON MA6-1,00/CLASSE 8.8/ZINCADO	UN.
5	000059	ARRUELA LISA METRICA A6	UN.
6	302374	PARAF. CAB. ABAULADA SEXT. INT. MA6-1,00 X 25/CLASSE 12.9/ZINCADO	UN.
7	401017	TALISCA COMPLETA PARA TUBOS 10"	UN.

ESTEIRA VERTICAL

TALISCAS DA ESTEIRA VERTICAL

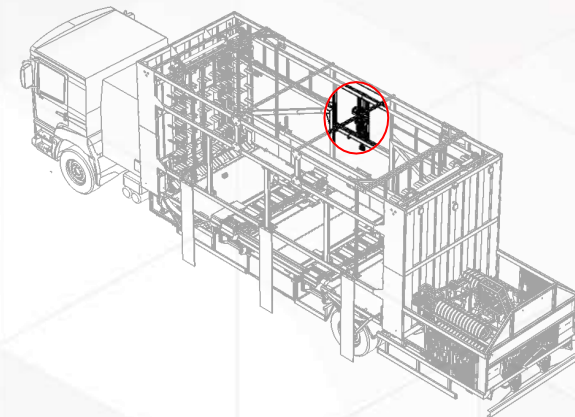
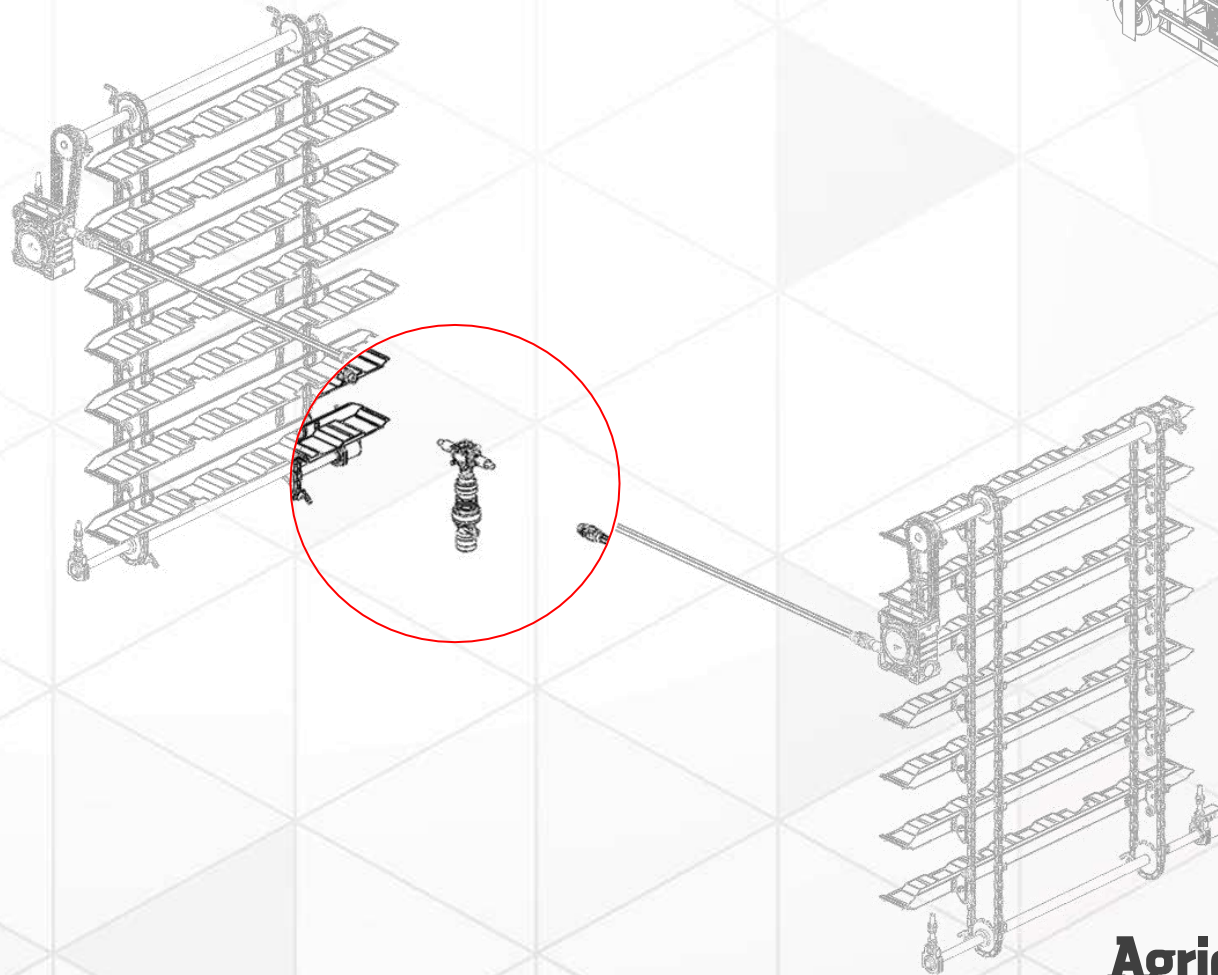
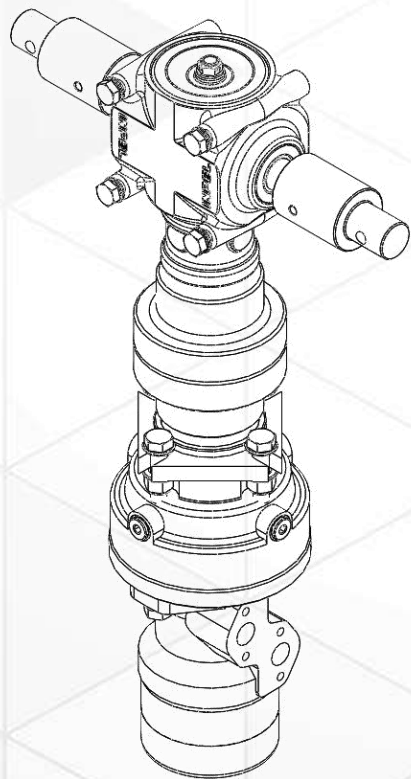


ITEM	CÓDIGO	DESCRIÇÃO	UNIDADE
1	302176	PARAF. FRANCES SEM PORCA MA6-1,00 X 25	UN.
2	000059	ARRUELA LISA METRICA A6	UN.
3	000467	PORCA TRAVANTE ALTA COM NYLON MA6-1,00/CLASSE 8.8/ZINCADO	UN.
4	507469	CHAPA REFORÇO ALETA GUIA	UN.
5	507468	CHAPA REFORÇO ALETA CORRENTE	UN.
6	509122	SUPORTE ROLAMENTO TALISCA VERTICAL	UN.
7	002252	ROLAMENTO RÍGIDO DE ESFERA, UMA CARREIRA DIAM INT.20MM, EXT. 52MM VD LATERAL	UN.
8	000018	ANEL ELASTICO PARA EIXO Ø20	UN.
9	401018	CONJUNTO ROLAMENTO DA TALISCA VERTICAL	UN.

 [Volte ao Sumário](#) 

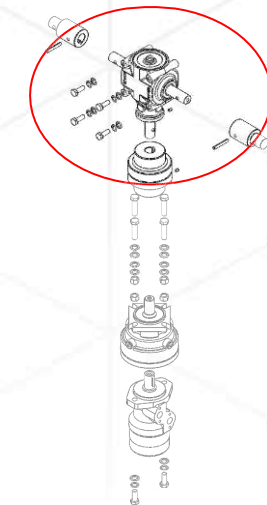
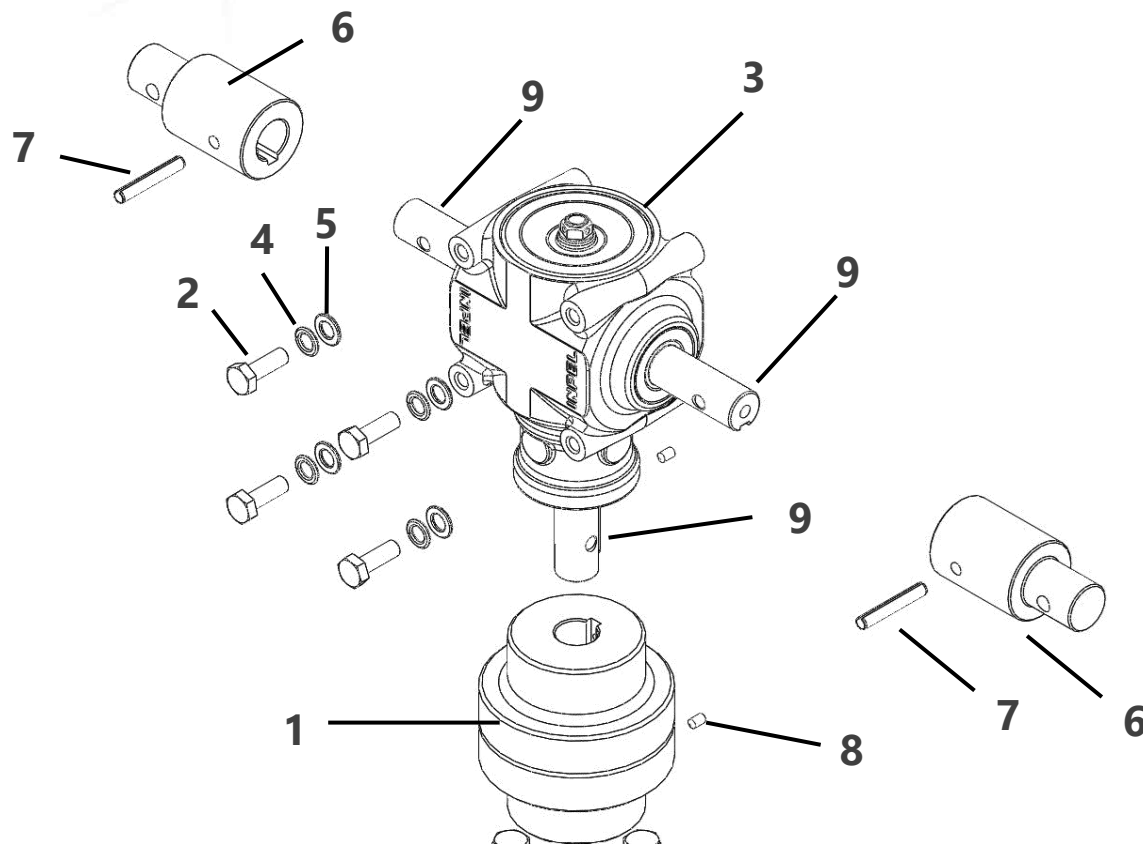
ESTEIRA VERTICAL

CONJUNTO MOTOR HIDRÁULICO





ESTEIRA VERTICAL

CONJUNTO MOTOR HIDRÁULICO

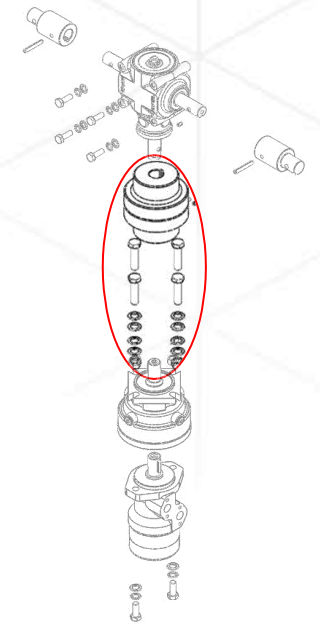
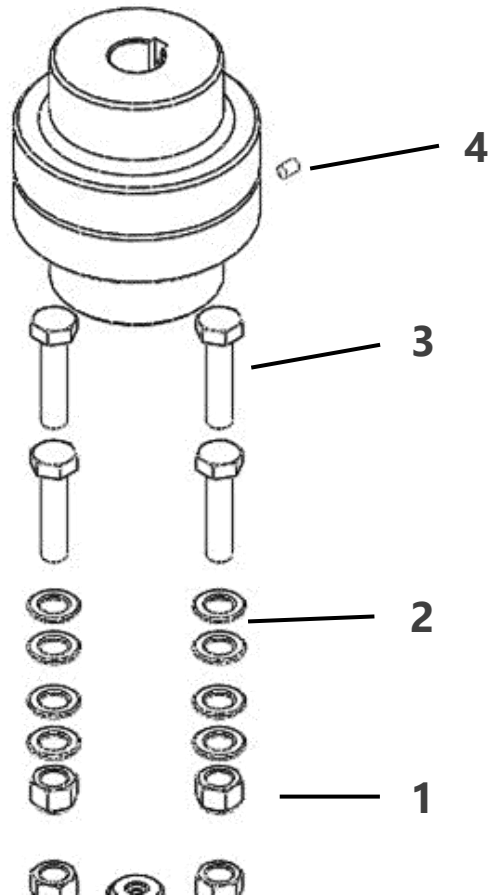


ITEM	CÓDIGO	DESCRIÇÃO	UNIDADE
1	507449	ACOPLAMENTO MOTOR - CAIXA	UN.
2	000354	PARAF. CAB. SEXT. MA10-1,50 X 30/CLASSE 8.8/ZINCADO	UN.
3	302571	CAIXA DE TRANSMISSAO EM "T" 1:1 - EIXOS TIPO S/SENTIDO DE GIRO/INVERSORA IK/POSICAO DE TRABALHO 2	UN.
4	000062	ARRUELA DE PRESSAO MEDIA A10	UN.
5	000968	ARRUELA LISA METRICA A10	UN.
6	507450	ACOPLAMENTO EIXO - CARDAN	UN.
7	302280	PINO ELASTICO Ø8X50	UN.
8	000986	PARAF. SEM CAB. SEXT. INT. PONTA CONE MA6-1,00 X 10	UN.
9	000989	CHAVETA PARALELA NORMALIZADA 8X7X50	UN.

 [Volte ao Sumário](#) 

ESTEIRA VERTICAL

CONJUNTO MOTOR HIDRÁULICO

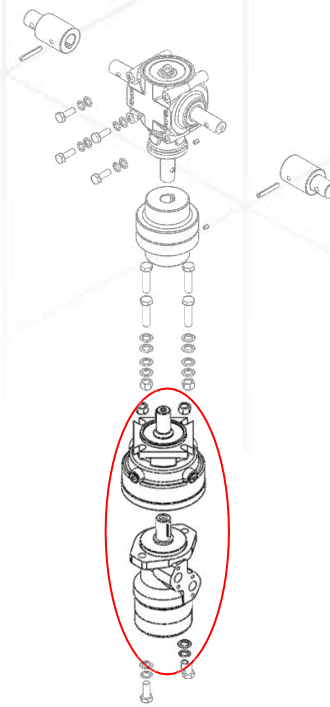
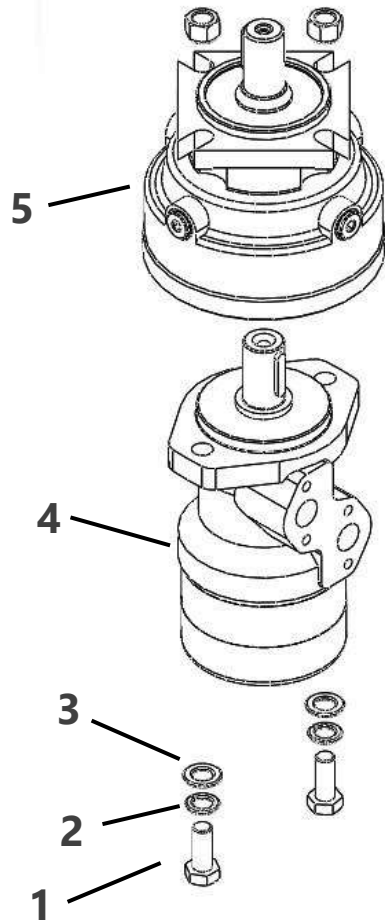


ITEM	CÓDIGO	DESCRIÇÃO	UNIDADE
1	000979	PORCA TRAVANTE ALTA COM NYLON MA12-1,75/CLASSE 8.8/ZINCADO	UN.
2	000048	ARRUELA LISA METRICA A12	UN.
3	301877	PARAF. CAB. SEXT. MA12-1,75 X 50/CLASSE 5.8/ZINCADO	UN.
4	000986	PARAF. SEM CAB. SEXT. INT. PONTA CONE MA6-1,00 X 10	UN.

 [Volte ao Sumário](#) 

ESTEIRA VERTICAL

CONJUNTO MOTOR HIDRÁULICO



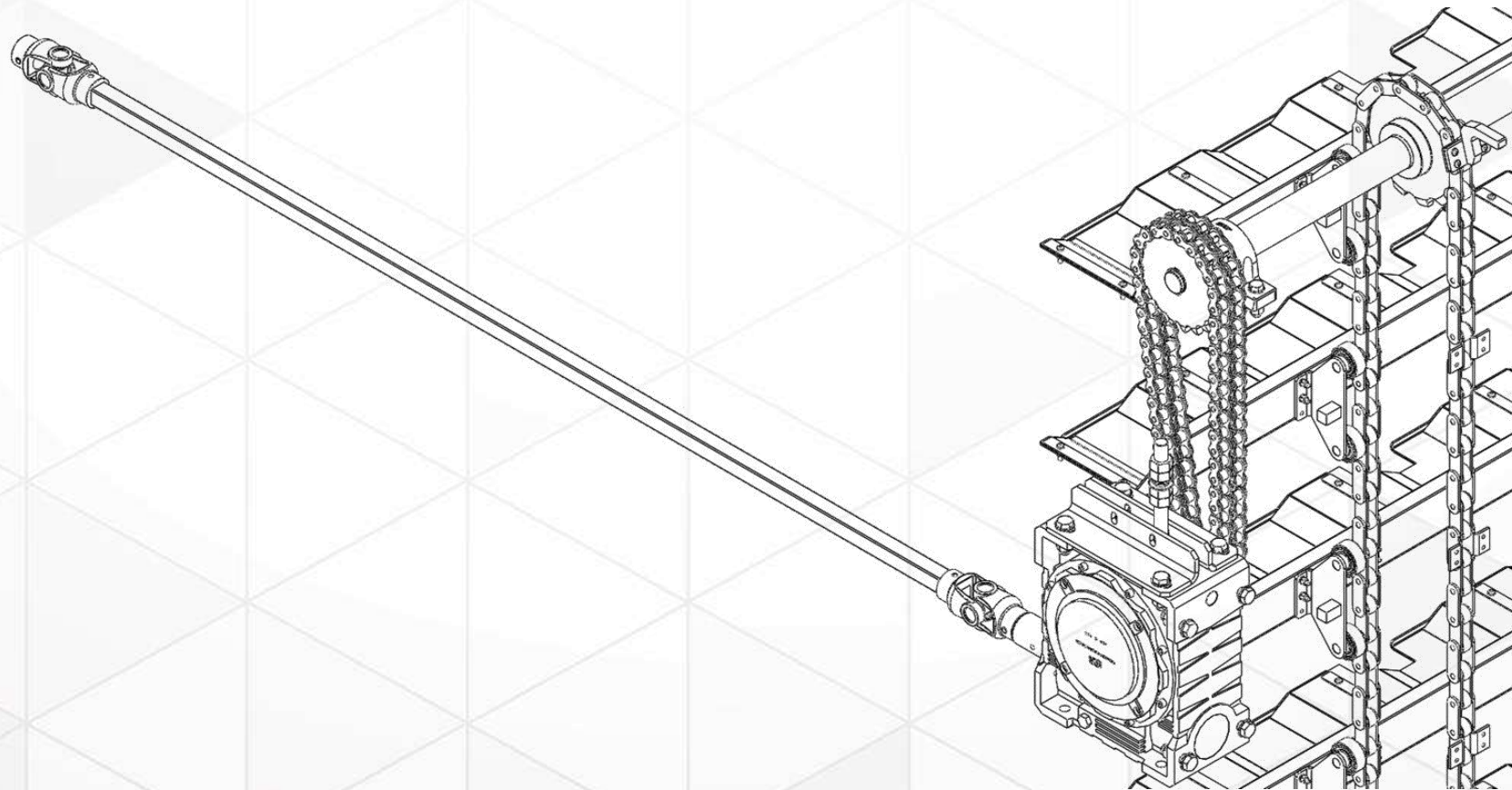
ITEM	CÓDIGO	DESCRIÇÃO	UNIDADE
1	001329	PARAF. CAB. SEXT. MA12-1,75 X 30/CLASSE 5.8/ZINCADO	UN.
2	000063	ARRUELA DE PRESSAO MEDIA A12	UN.
3	000048	ARRUELA LISA METRICA A12	UN.
4	303792	MOTOR HIDRAULICO ORBITAL 80CM ³	UN.
5	201224	FREIO A DISCO HIDRAULICO TIPO 1 - 430NM - EIXO MACICO 25,4MM (SAIDA) - VAZADO 25,4 MM (ENTRADA)	UN.

 [Volte ao Sumário](#) 

ESTEIRA VERTICAL

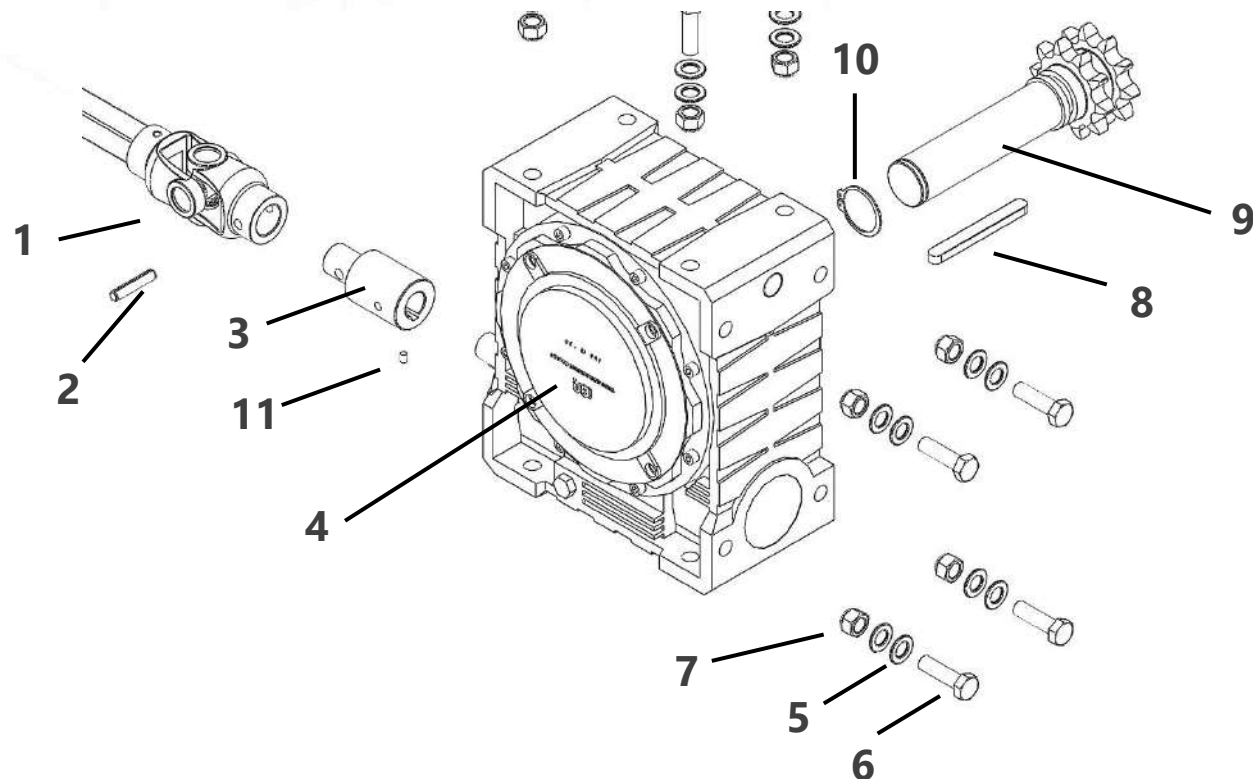
EIXO CARDAN

 [Volte ao Sumário](#) 

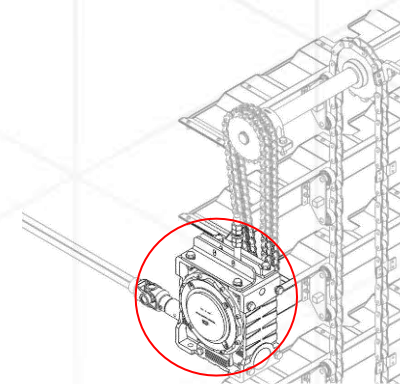


ESTEIRA VERTICAL

REDUTOR DA ESTEIRA VERTICAL



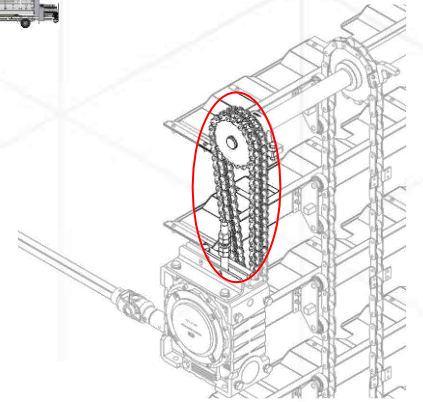
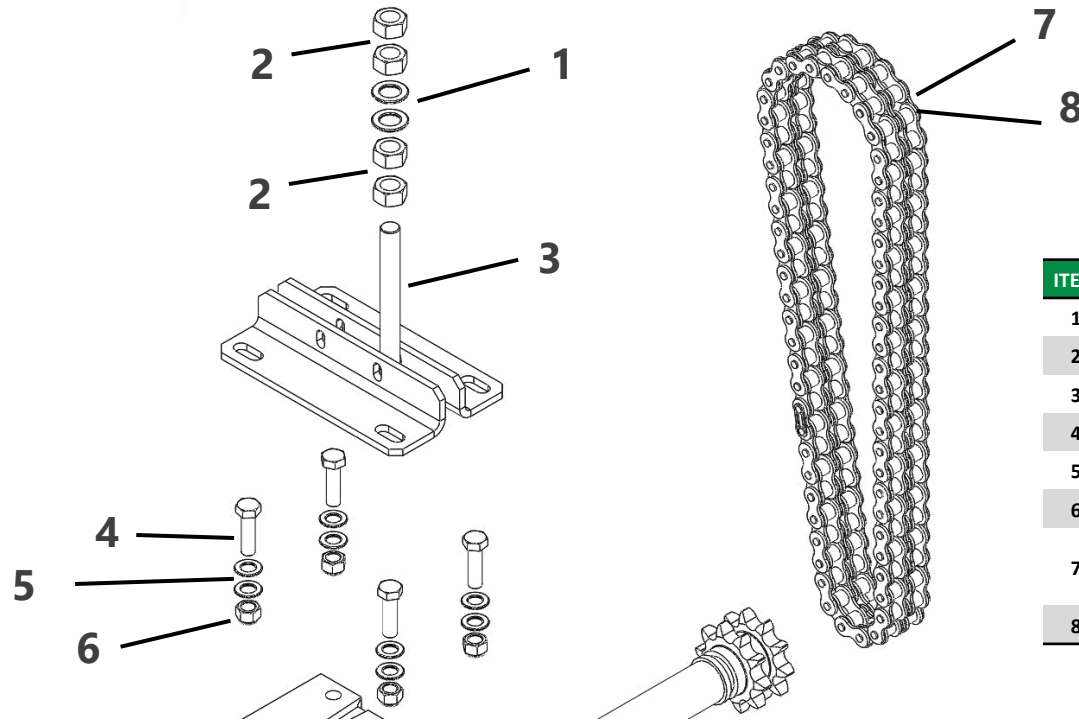
 [Volte ao Sumário](#) 



ITEM	CÓDIGO	DESCRIÇÃO	UNIDADE
1	201421	CARDAN QUADRADO CC13X13-1,8M / CRUZETA S GRAX.	UN.
2	000409	PINO ELASTICO 10X50	UN.
3	507450	ACOPLAMENTO EIXO - CARDAN	UN.
4	201152	REDUTOR ROSCA SEM FIM, I 1:15, EIXO ENT. MACICO Ø25, FURO SAIDA Ø45	UN.
5	000049	ARRUELA LISA METRICA A14	UN.
6	301885	PARAF. CAB. SEXT. MA14-2,00 X 50/CLASSE 5.8/ZINCADO	UN.
7	300181	PORCA TRAVANTE ALTA COM NYLON MA14-2,00/CLASSE 8.8/ZINCADO	UN.
8	302434	CHAVETA PARALELA NORMALIZADA 14X9X120 - DIN6885A	UN.
9	509205	CONJUNTO EIXO SAIDA REDUTOR VERTICAL	UN.
10	302095	ANEL ELASTICO PARA EIXO Ø45	UN.
11	000986	PARAF. SEM CAB. SEXT. INT. PONTA CONE MA6-1,00 X 10	UN.

ESTEIRA VERTICAL

REDUTOR DA ESTEIRA VERTICAL



ITEM	CÓDIGO	DESCRIÇÃO	UNIDADE	OBS.
1	000052	ARRUELA LISA METRICA A20	UN.	
2	000444	PORCA SEXTAVADA MA20-2,50/CLASSE 6/ZINCADO	UN.	
3	509244	SUPORTE REDUTOR SUPERIOR	UN.	
4	301885	PARAF. CAB. SEXT. MA14-2,00 X 50/CLASSE 5.8/ZINCADO	UN.	
5	000049	ARRUELA LISA METRICA A14	UN.	
6	300181	PORCA TRAVANTE ALTA COM NYLON MA14-2,00/CLASSE 8.8/ZINCADO	UN.	
7	509573	CORRENTE DUPLA REDUTOR VERTICAL	M.	1 corrente possui 1,4478m
8	301312	ELO DE EMENDA CORRENTE DE ROLOS DUPLOS P=1" -ASA	UN.	

DISTRIB. ABRAÇADEIRAS

VISÃO GERAL

DEFLETOR

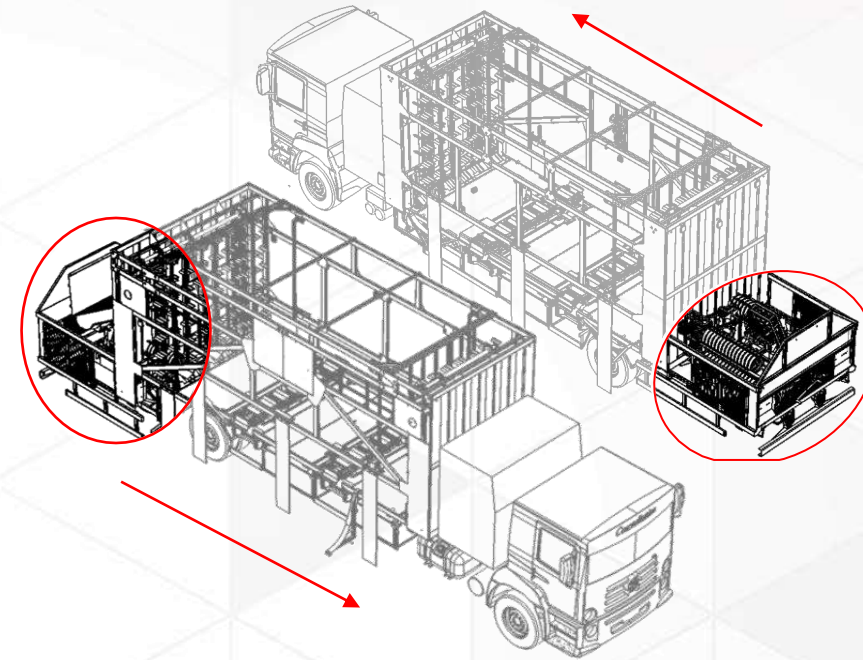
RAMPA CENTRAL

RAMPA LADO DIREITO

RAMPA LADO ESQUERDO

MECANISMO DO LADO ESQUERDO

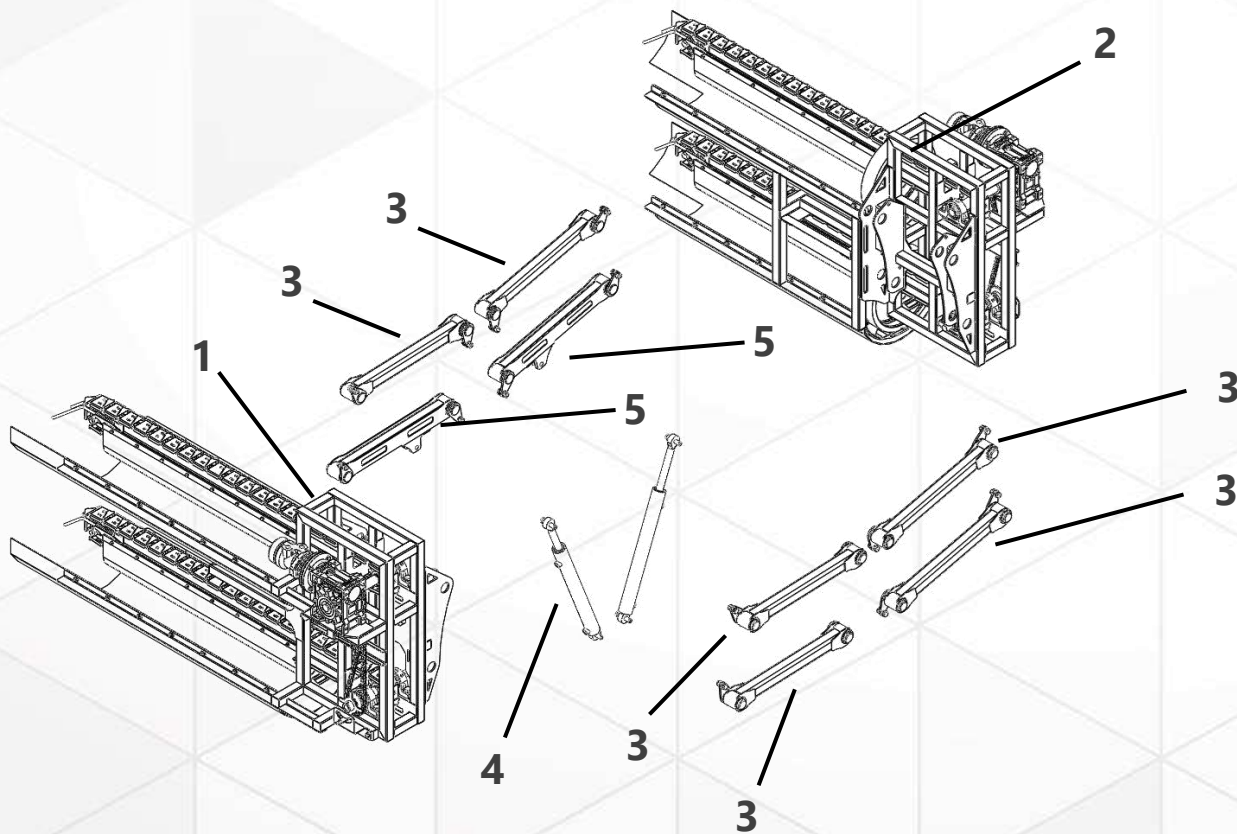
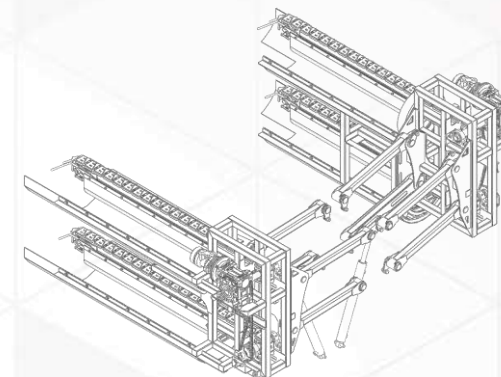
MECANISMO DO LADO DIREITO





 [Volte ao Sumário](#) 

DISTRIB. ABRAÇADEIRAS

PRINCIPAIS COMPONENTES

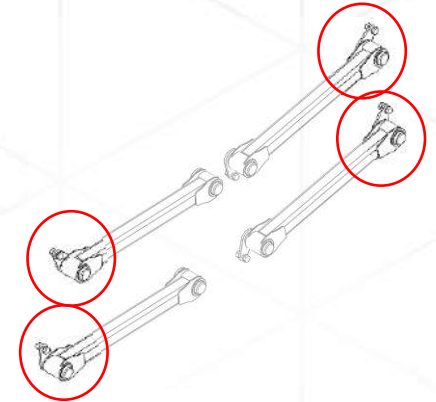
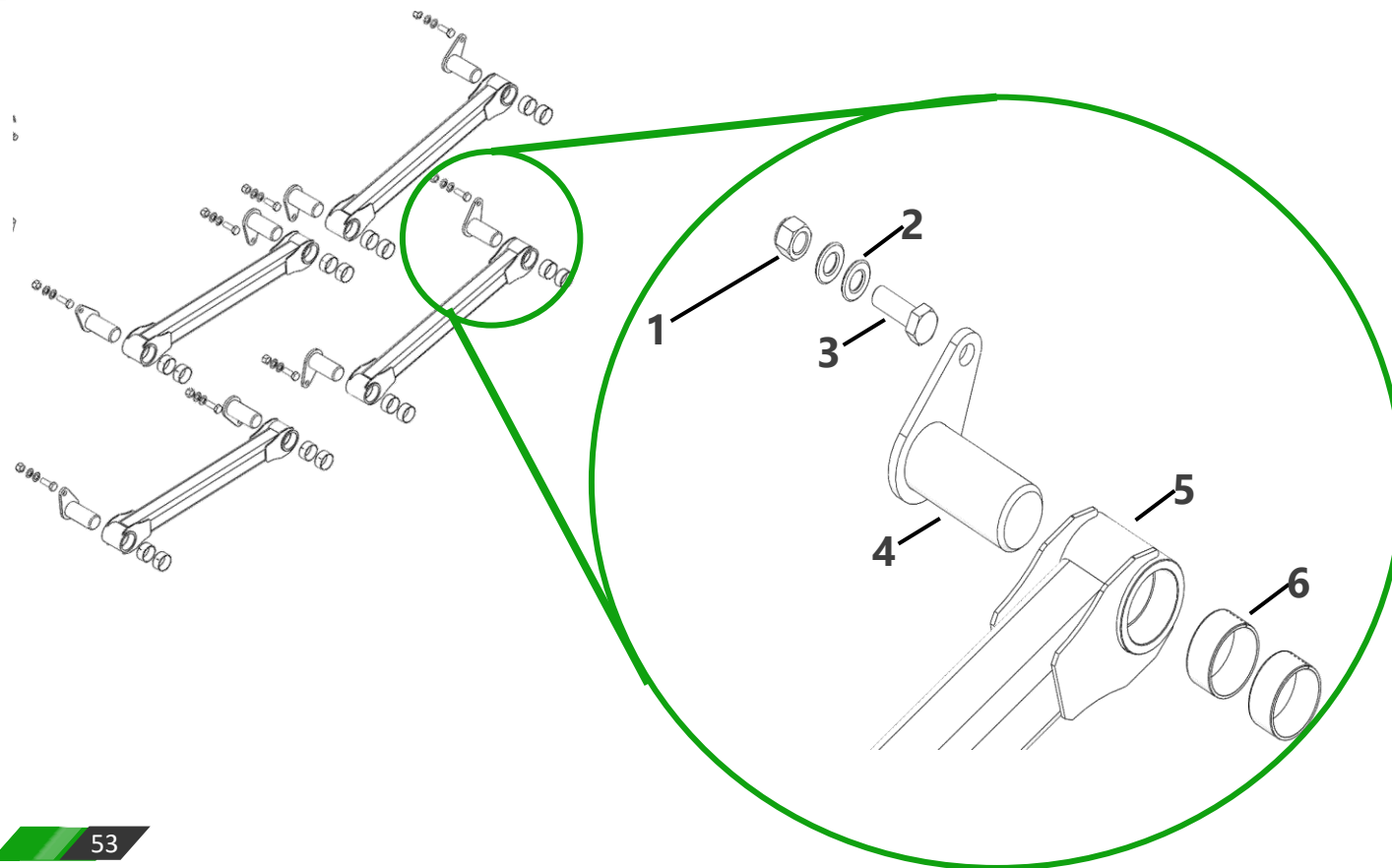


ITEM	CÓDIGO	DESCRIÇÃO	UNIDADE
1	401030	CONJ. MECANISMO DE DISTRIBUICAO ABRACADEIRA	UN.
2	401033	CONJ. MECANISMO DE DISTRIBUICAO ABRACADEIRA OPOSTO	UN.
3	509419	CONJ. BRACO ARTICULACAO MEC. ABRACADEIRA 02	UN.
4	201534	CILINDRO HIDRAULICO 1 1/2" X 1" X CURSO 350MM - LINHA CHM-S CONF DESENHO	UN.
5	509418	CONJ. BRACO ARTICULACAO MEC. ABRACADEIRA 01	UN.

 [Volte ao Sumário](#) 

DISTRIB. ABRAÇADEIRAS

BRAÇO ARTICULADO

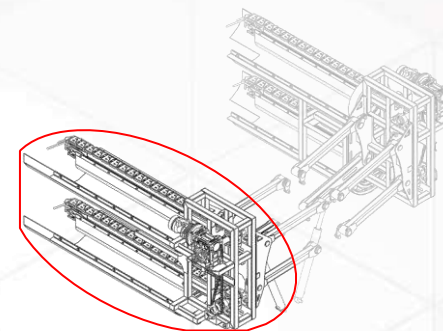
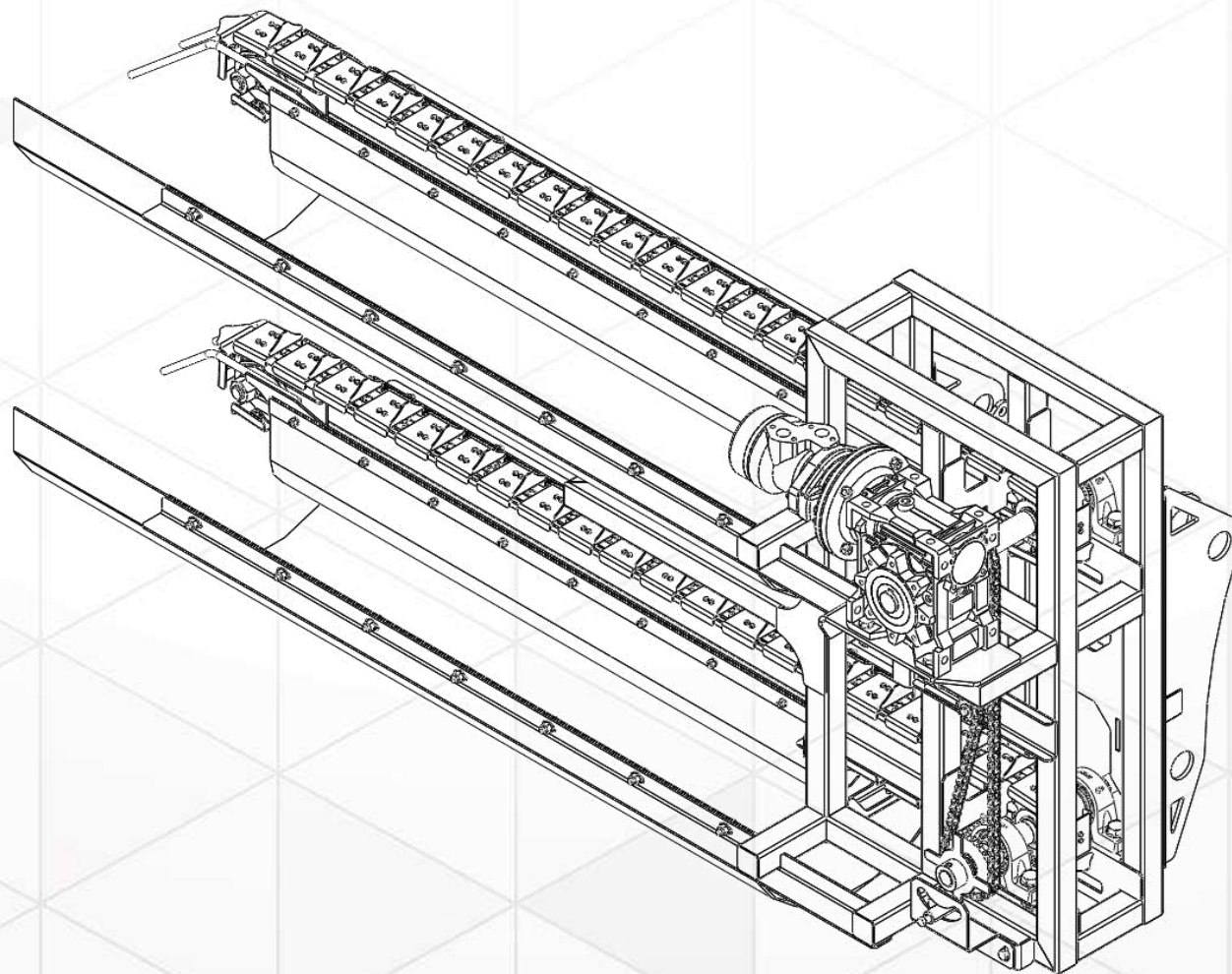




ITEM	CÓDIGO	DESCRIÇÃO	UNIDADE
1	000979	PORCA TRAVANTE ALTA COM NYLON MA12-1,75/CLASSE 8.8/ZINCADO	UN.
2	000048	ARRUELA LISA METRICA A12	UN.
3	000364	PARAF. CAB. SEXT. MA12-1.75 X 35/CLASSE 5.8/ZINCADO	UN.
4	508224	CONJUNTO PINO BRACO FERRAMENTA	UN.
5	509419	CONJ. BRACO ARTICULACAO MEC. ABRACADEIRA 02	UN.
6	302832	BUCHA DESLIZANTE Ø40,0 X Ø44,0 X 20,0MM SECA COMPOSTA DIMENSOES METRICAS	UN.

 [Volte ao Sumário](#) 

DISTRIB. ABRAÇADEIRAS

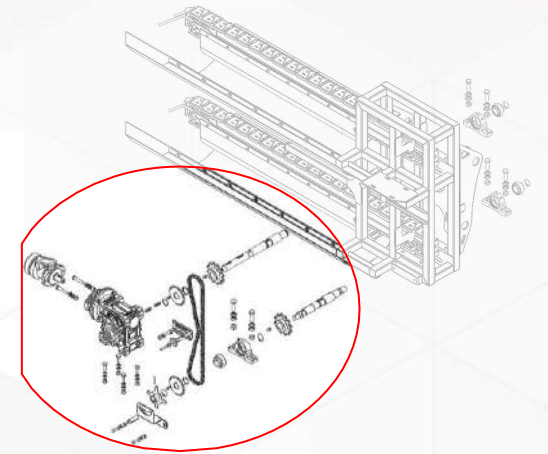
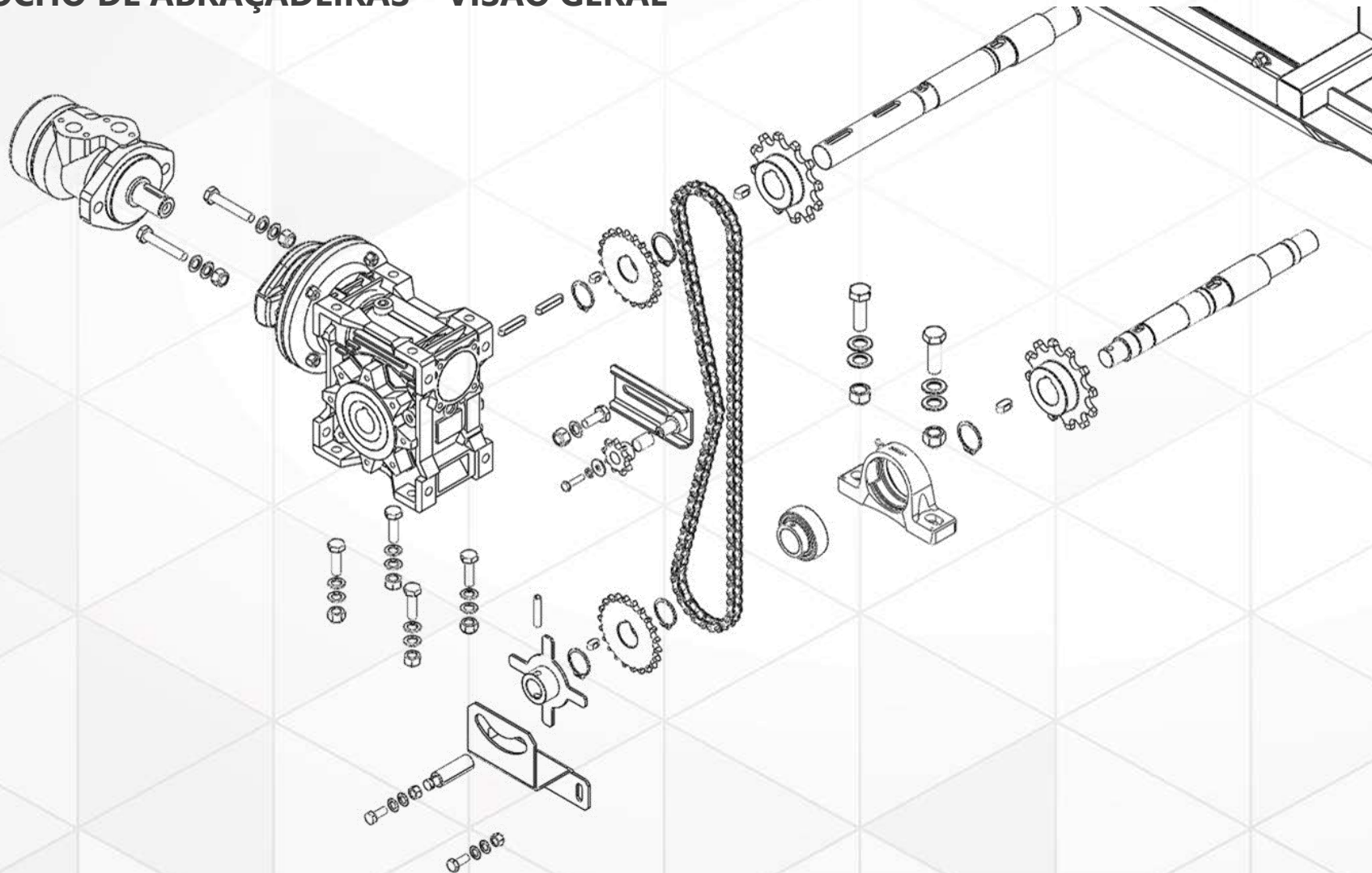
COCHO DE ABRAÇADEIRAS – VISÃO GERAL



 [Volte ao Sumário](#) 

DISTRIB. ABRAÇADEIRAS

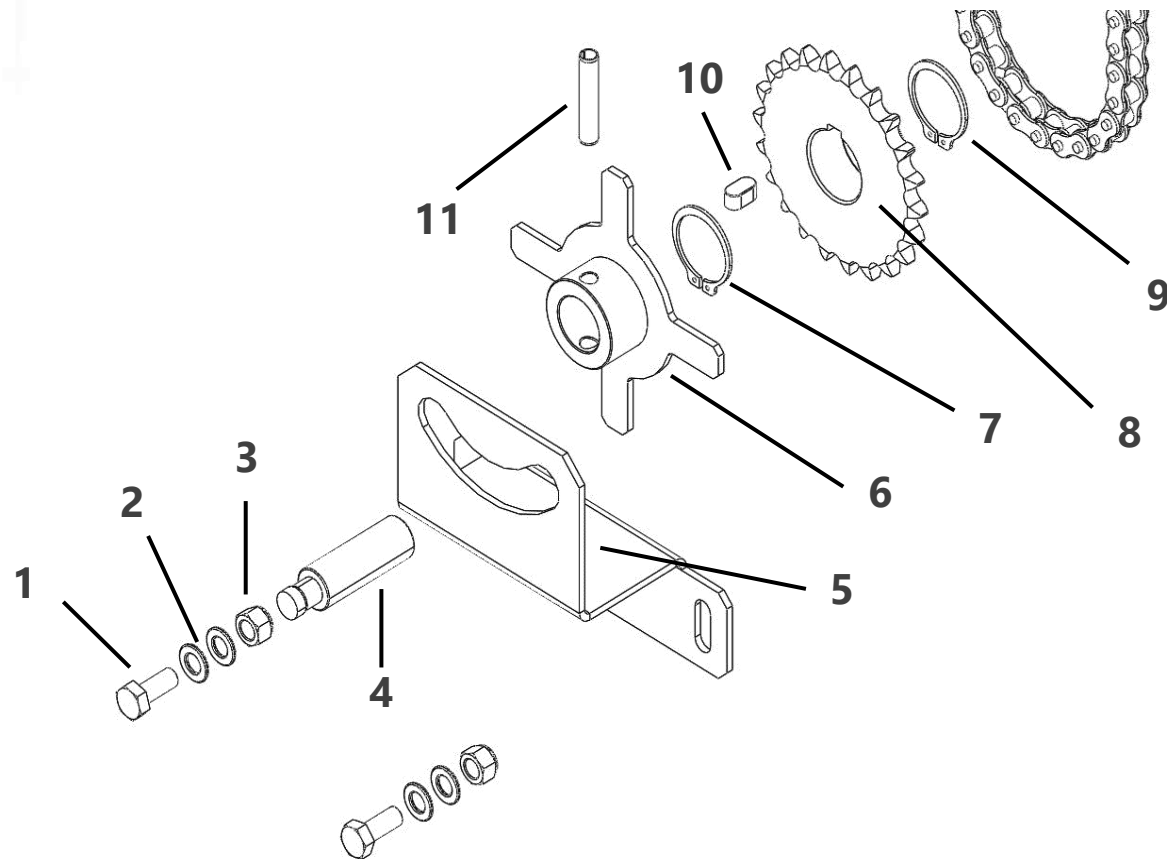
COCHO DE ABRAÇADEIRAS – VISÃO GERAL



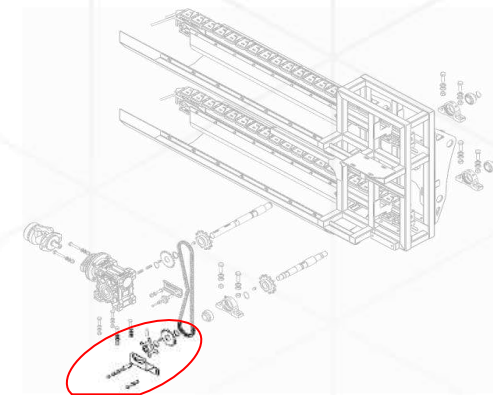
 [Volte ao Sumário](#) 

DISTRIB. ABRAÇADEIRAS

COCHO DE ABRAÇADEIRAS - COMPONENTES DO REDUTOR



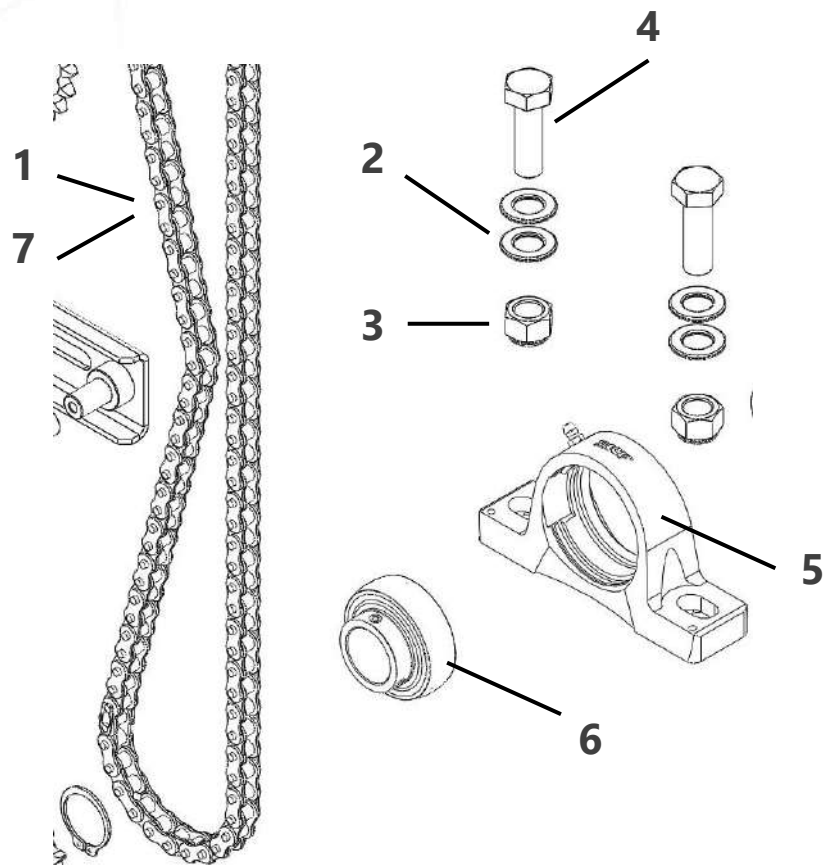
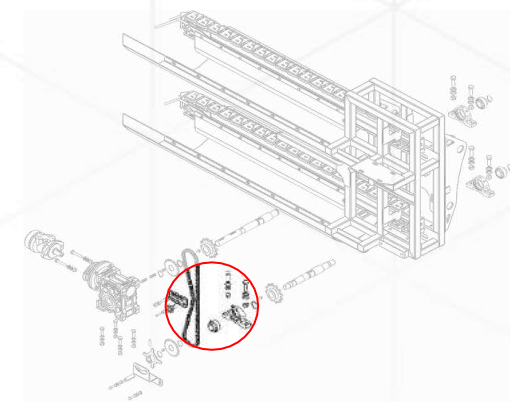
 [Volte ao Sumário](#) 





ITEM	CÓDIGO	DESCRIÇÃO	UNIDADE
1	000393	PARAF. CAB. SEXT. MA8-1,25 X 20/CLASSE 8.8/ZINCADO	UN.
2	000060	ARRUELA LISA METRICA A8	UN.
3	001618	PORCA TRAVANTE ALTA COM NYLON MA8-1,25/CLASSE 8.8/ZINCADO	UN.
4	201057	SENSOR INDUTIVO M18 DIST. AUMENTADA	UN.
5	509387	CHAPA MECANISMO DISTRIBUICAO ABRAÇADEIRA 29	UN.
6	509396	CONJ. EIXO MECANISMO DISTRIBUICAO ABRAÇADEIRA 02	UN.
7	000023	ANEL ELASTICO PARA EIXO Ø30	UN.
8	509401	ENGRENAGEM MEC. DISTRIBUICAO ABRAÇADEIRA 03	UN.
9	000023	ANEL ELASTICO PARA EIXO Ø30	UN.
10	000988	CHAVETA PARALELA NORMALIZADA 8X7X15	UN.
11	000975	PINO ELÁSTICO Ø8X40	UN.

DISTRIB. ABRAÇADEIRAS

COCHO DAS ABRAÇADEIRAS - CORRENTE DO REDUTOR

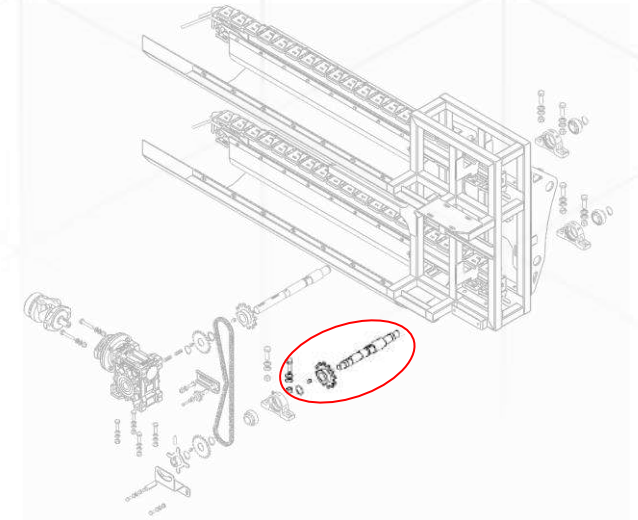
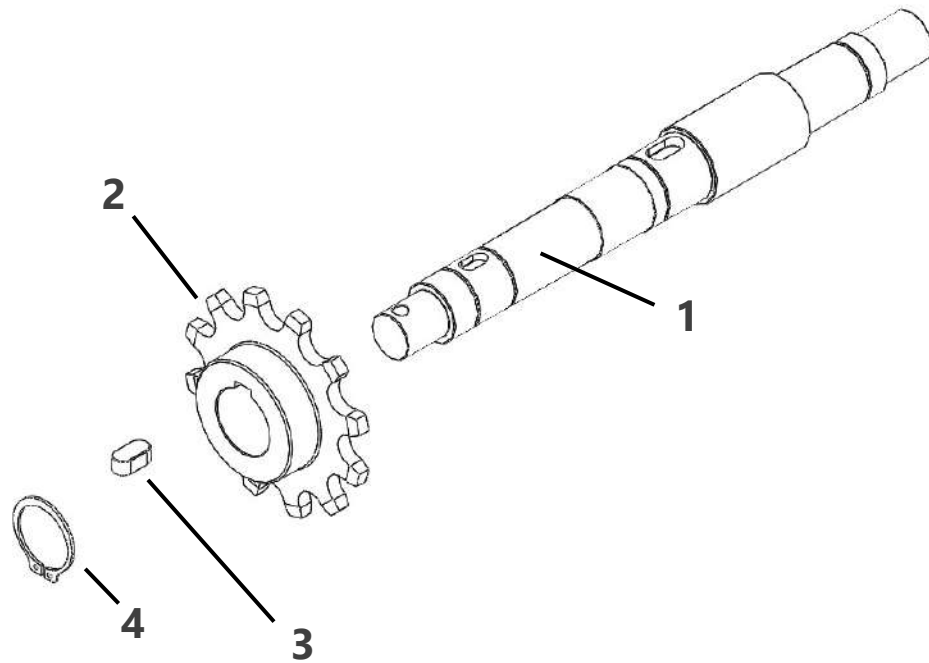


ITEM	CÓDIGO	DESCRIÇÃO	UNIDADE	OBS.
1	509711	CORRENTE TRANSMISSAO REDUTOR ABRACADEIRA	M.	1 corrente possui 1,2827m
2	000049	ARRUELA LISA METRICA A14	UN.	
3	300181	PORCA TRAVANTE ALTA COM NYLON MA14-2,00/CLASSE 8.8/ZINCADO	UN.	
4	301882	PARAF. CAB. SEXT. MA14-2,00 X 45/CLASSE 5.8/ZINCADO	UN.	
5	201104	CAIXA DE MANCAL PEDESTAL FERRO FUNDIDO SERIE Y - ASSENTO (D X C) 62X18MM	UN.	
6	201081	ROLAMENTO AUTOCOMPENSANTE SERIE Y P/ EIXO DE 30MM - ASSENTO (D x C) 62 x 18 mm	UN.	
7	002647	EMENDA PARA CORRENTE ASA 40 (1/2")	UN.	

 [Volte ao Sumário](#) 

DISTRIB. ABRAÇADEIRAS

EIXO INFERIOR

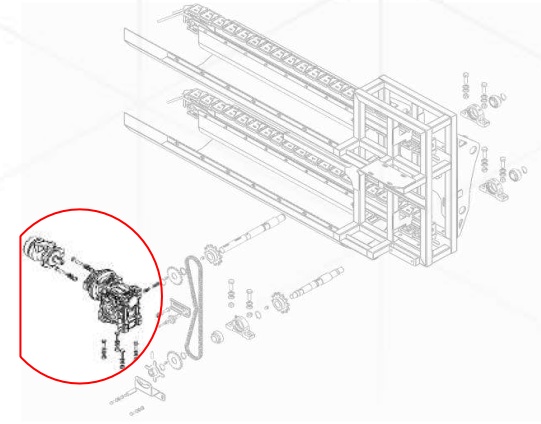
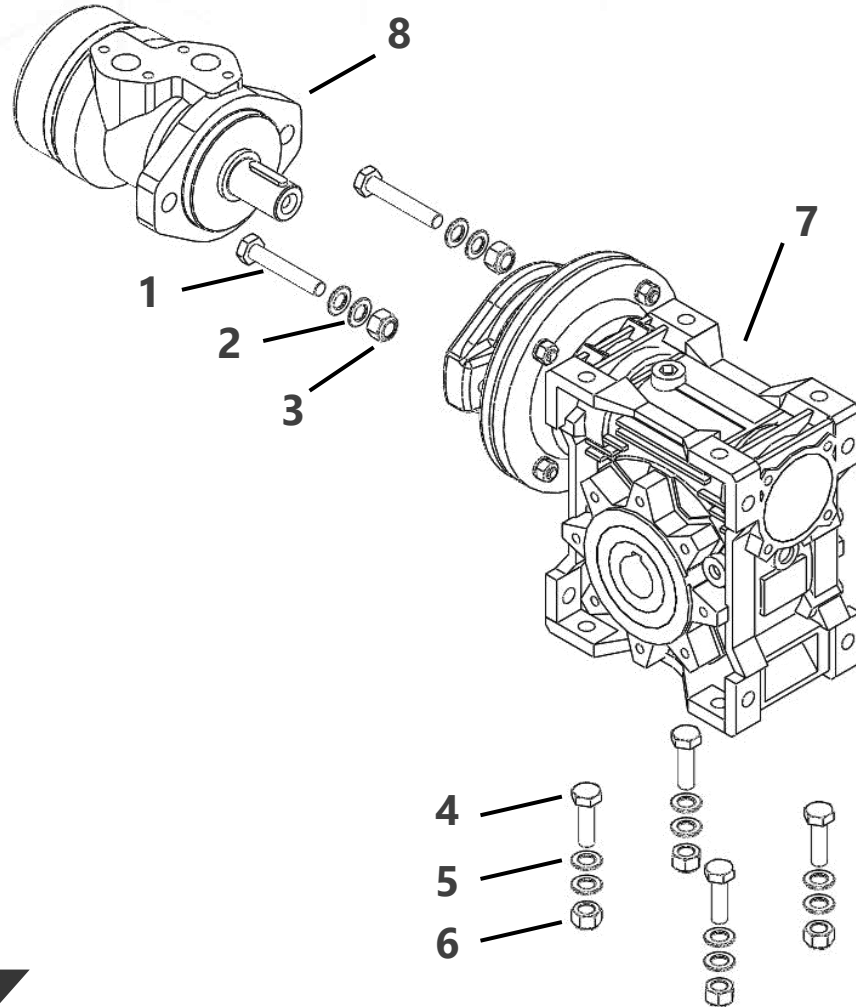


ITEM	CÓDIGO	DESCRIÇÃO	UNIDADE
1	509404	EIXO MECANISMO DISTRIBUCAO ABRACADEIRA 04	UN.
2	509400	ENGRENAGEM MEC. DISTRIBUCAO ABRACADEIRA 02	UN.
3	000115	CHAVETA PARALELA NORMALIZADA 10X8X20	UN.
4	302090	ANEL ELASTICO PARA EIXO Ø33	UN.

 [Volte ao Sumário](#) 

DISTRIB. ABRAÇADEIRAS

REDUTOR

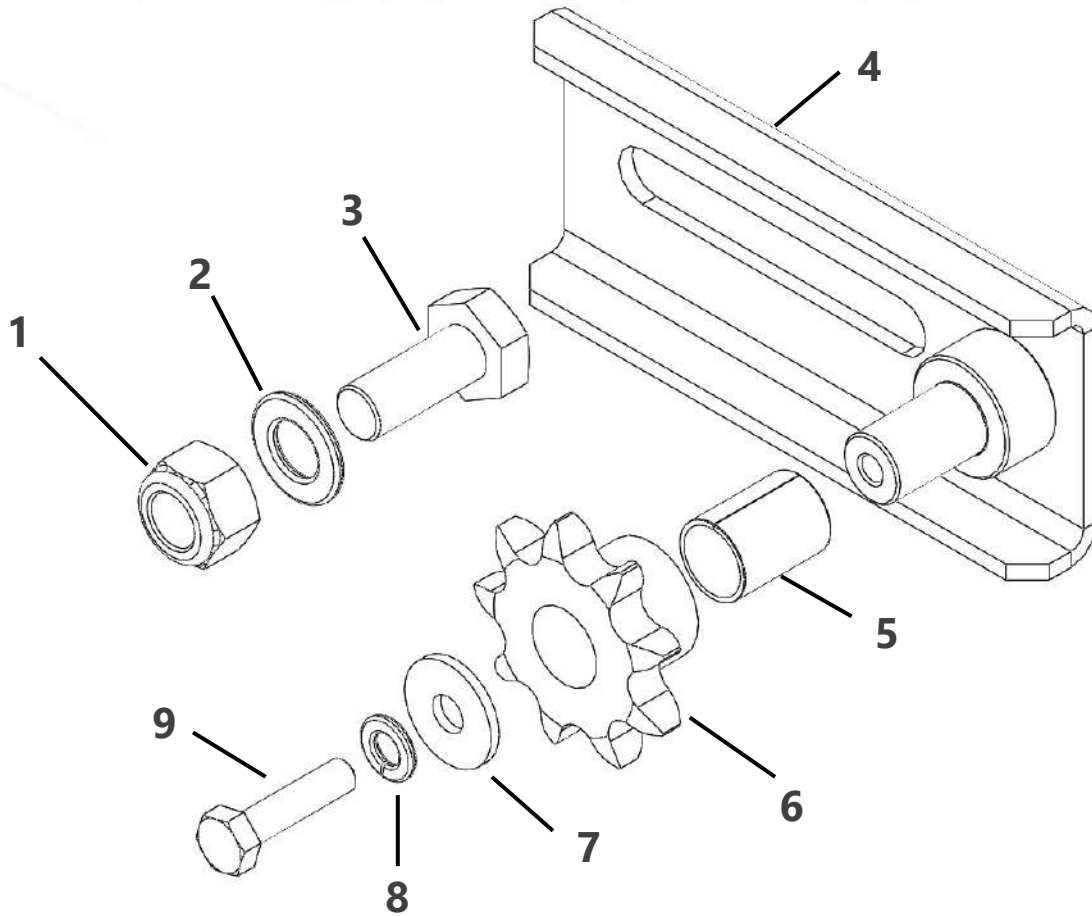


ITEM	CÓDIGO	DESCRIÇÃO	UNIDADE
1	301860	PARAF. CAB. SEXT. MA10-1,50 X 60/CLASSE 8.8/ZINCADO	UN.
2	000968	ARRUELA LISA METRICA A10	UN.
3	000462	PORCA TRAVANTE ALTA COM NYLON MA10-1,50/CLASSE 8.8/ZINCADO	UN.
4	001328	PARAF. CAB. SEXT. MA10-1,50 X 35 X RP 26/CLASSE 8.8/ZINCADO	UN.
5	000968	ARRUELA LISA METRICA A10	UN.
6	000462	PORCA TRAVANTE ALTA COM NYLON MA10-1,50/CLASSE 8.8/ZINCADO	UN.
7	201524	REDUTOR ROSCA SEM FIM, I 1:15, SEM EIXO DE SAIDA (COM FLANGE DE ADAPTAÇÃO MOTOR HIDR.)	UN.
8	303472	MOTOR HIDRAULICO ORBITAL 36CM³	UN.

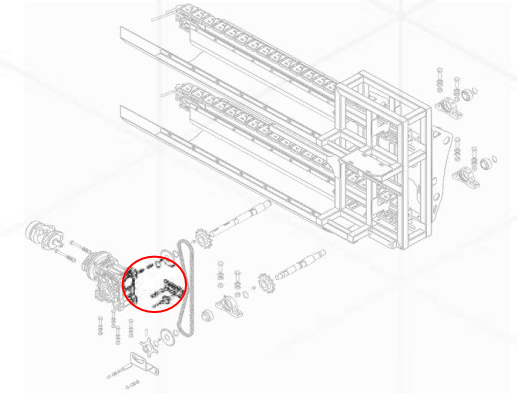
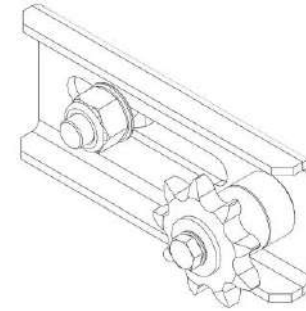
 [Volte ao Sumário](#) 

DISTRIB. ABRAÇADEIRAS

REDUTOR



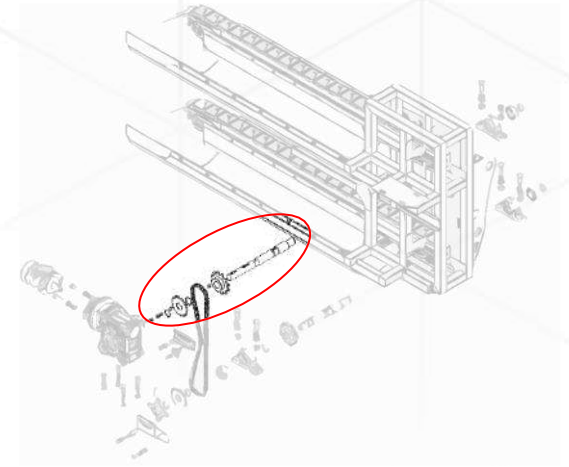
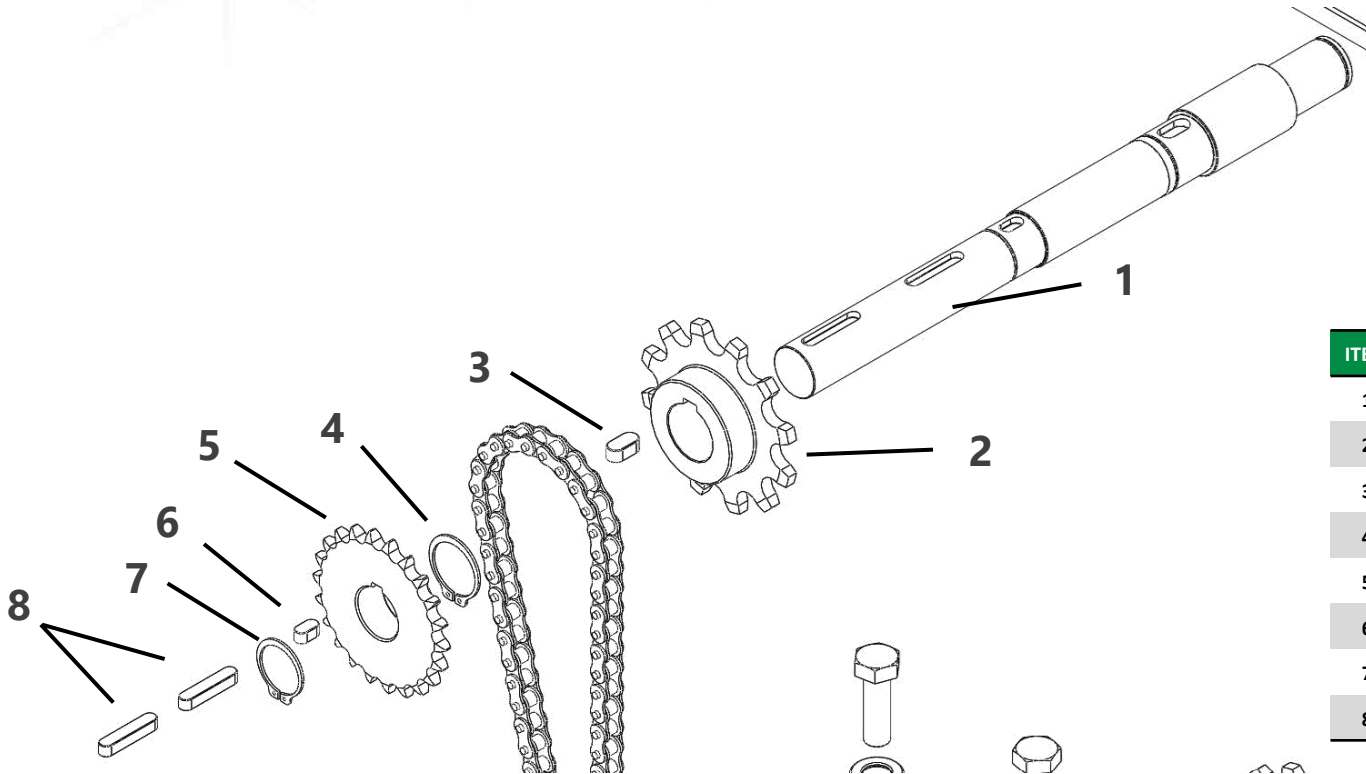
 [Volte ao Sumário](#) 



ITEM	CÓDIGO	DESCRIÇÃO	UN.
1	000462	PORCA TRAVANTE ALTA COM NYLON MA10-1,50/CLASSE 8.8/ZINCADO	UN.
2	000968	ARRUELA LISA METRICA A10	UN.
3	302843	PARAF. CAB. SEXT. MA10-1,50 X 25/CLASSE 8.8/ZINCADO	UN.
4	509395	CONJ. EIXO MECANISMO DISTRIBUCAO ABRAÇADEIRA 01	UN.
5	001342	BUCHA DESLIZANTE PCM 131520B	UN.
6	509402	ENGRENAGEM MEC. DISTRIBUCAO ABRAÇADEIRA 04	UN.
7	509388	CHAPA MECANISMO DISTRIBUCAO ABRAÇADEIRA 30	UN.
8	000074	ARRUELA DE PRESSAO MEDIA A6	UN.
9	000388	PARAF. CAB. SEXT. MA6-1,00 X 25/CLASSE 8.8/ZINCADO	UN.

DISTRIB. ABRAÇADEIRAS

EIXO SUPERIOR

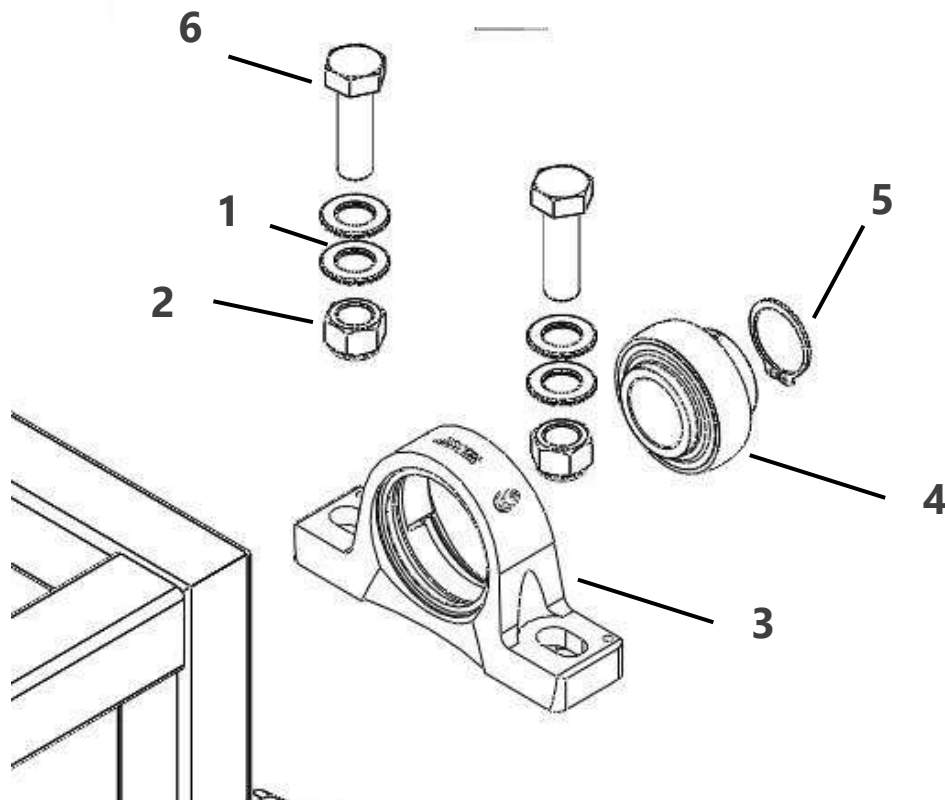


ITEM	CÓDIGO	DESCRIÇÃO	UNIDADE
1	509403	EIXO MECANISMO DISTRIBUICAO ABRACADEIRA 03	UN.
2	509400	ENGRENAGEM MEC. DISTRIBUICAO ABRACADEIRA 02	UN.
3	000115	CHAVETA PARALELA NORMALIZADA 10X8X20	UN.
4	302090	ANEL ELASTICO PARA EIXO Ø33	UN.
5	509401	ENGRENAGEM MEC. DISTRIBUICAO ABRACADEIRA 03	UN.
6	000988	CHAVETA PARALELA NORMALIZADA 8X7X15	UN.
7	000023	ANEL ELASTICO PARA EIXO Ø30	UN.
8	200890	CHAVETA PARALELA NORMALIZADA 8X7X40	UN.

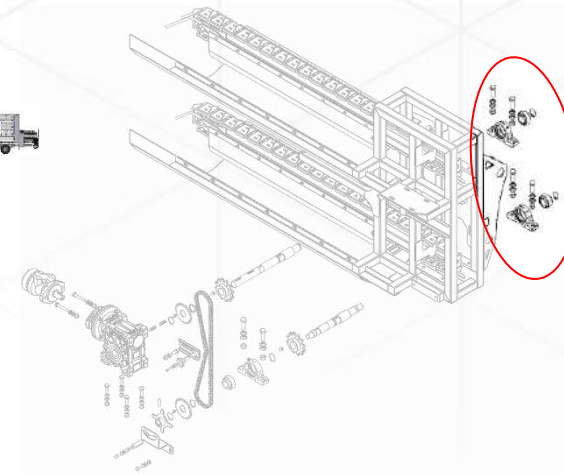
 [Volte ao Sumário](#) 

DISTRIB. ABRAÇADEIRAS

REDUTOR



 [Volte ao Sumário](#) 

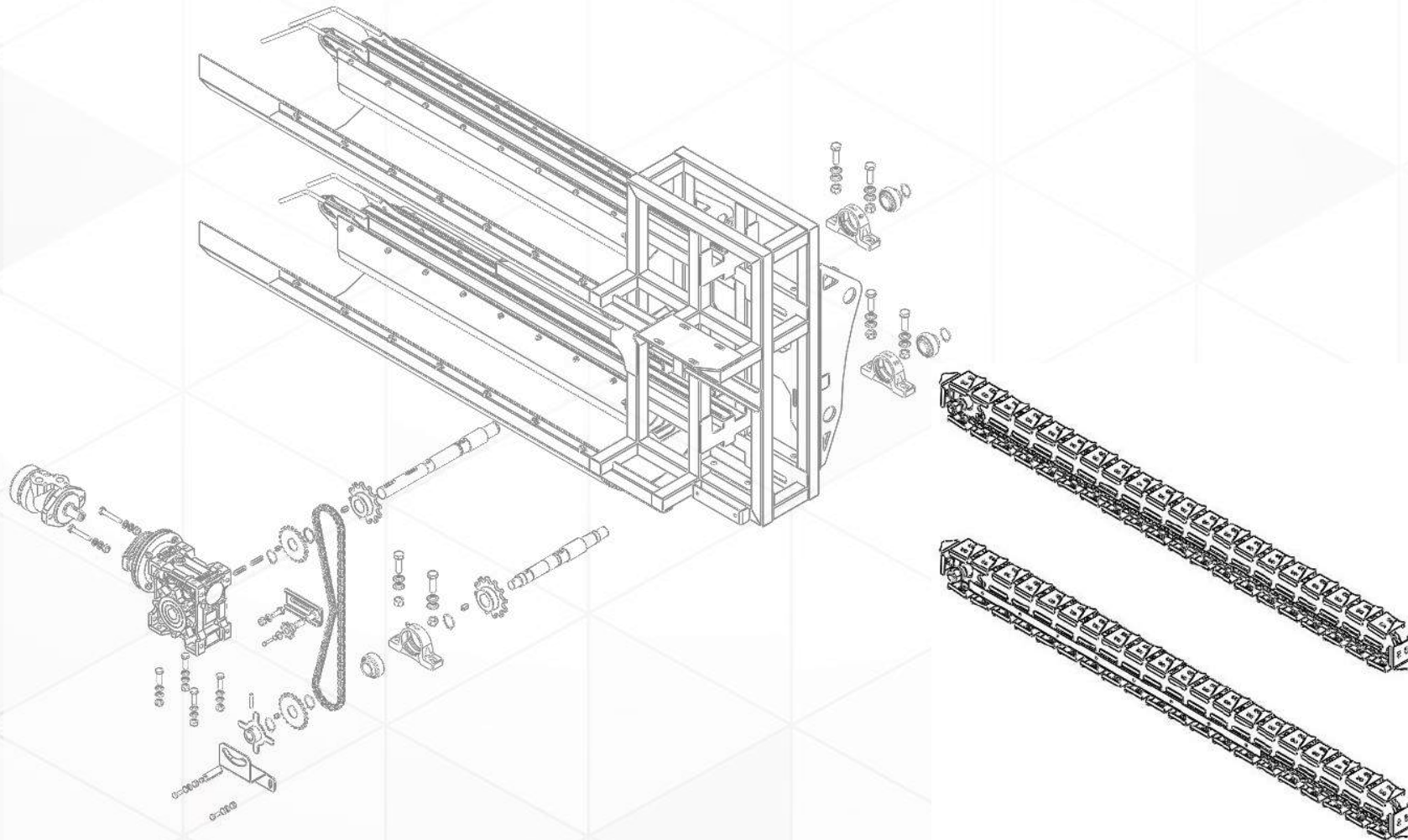


ITEM	CÓDIGO	DESCRIÇÃO	UNIDADE
1	000049	ARRUELA LISA METRICA A14	UN.
2	300181	PORCA TRAVANTE ALTA COM NYLON MA14-2,00/CLASSE 8.8/ZINCADO	UN.
3	201104	CAIXA DE MANCAL PEDESTAL FERRO FUNDIDO SERIE Y - ASSENTO (D X C) 62X18MM	UN.
4	201081	ROLAMENTO AUTOCOMPENSANTE SERIE Y/P/ EIXO DE 30MM - ASSENTO (D X C) 62 X 18 MM	UN.
5	000023	ANEL ELASTICO PARA EIXO Ø30	UN.
6	301882	PARAF. CAB. SEXT. MA14-2,00 X 45/CLASSE 5.8/ZINCADO	UN.

DISTRIB. ABRAÇADEIRAS

 [Volte ao Sumário](#) 

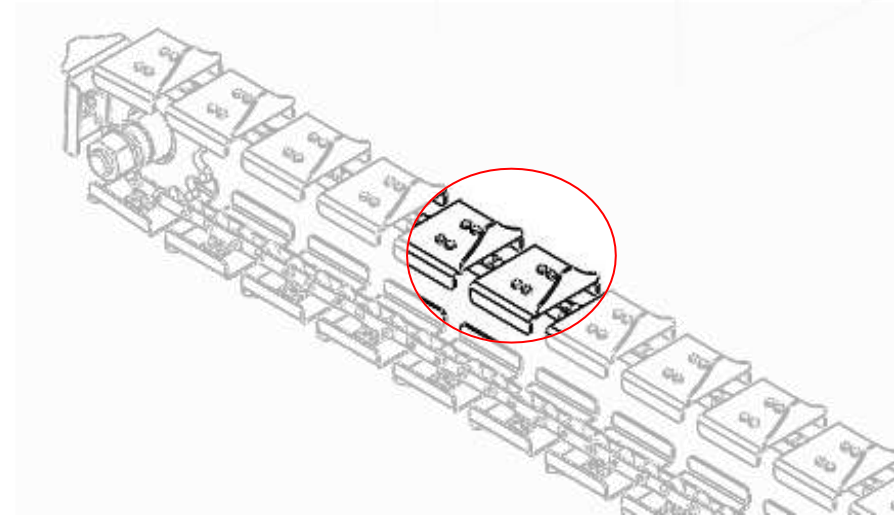
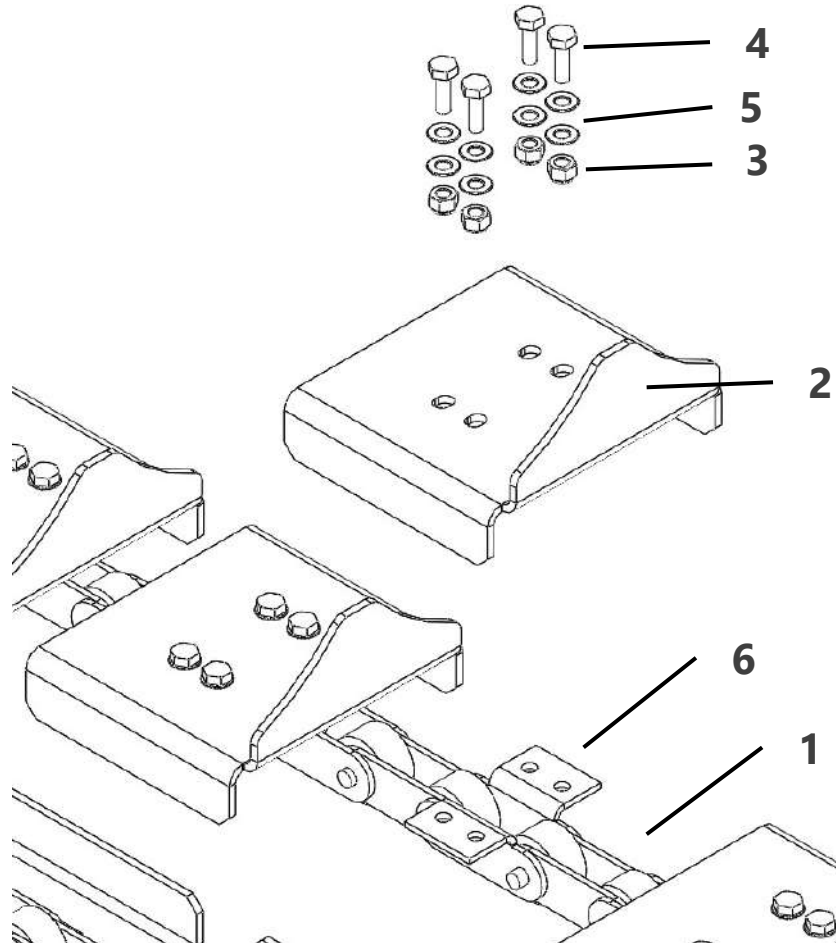
ESTEIRAS TRANSPORTADORAS DO MECANISMO DE ABRAÇADEIRAS- VISÃO GERAL



DISTRIB. ABRAÇADEIRAS

 [Volte ao Sumário](#) 

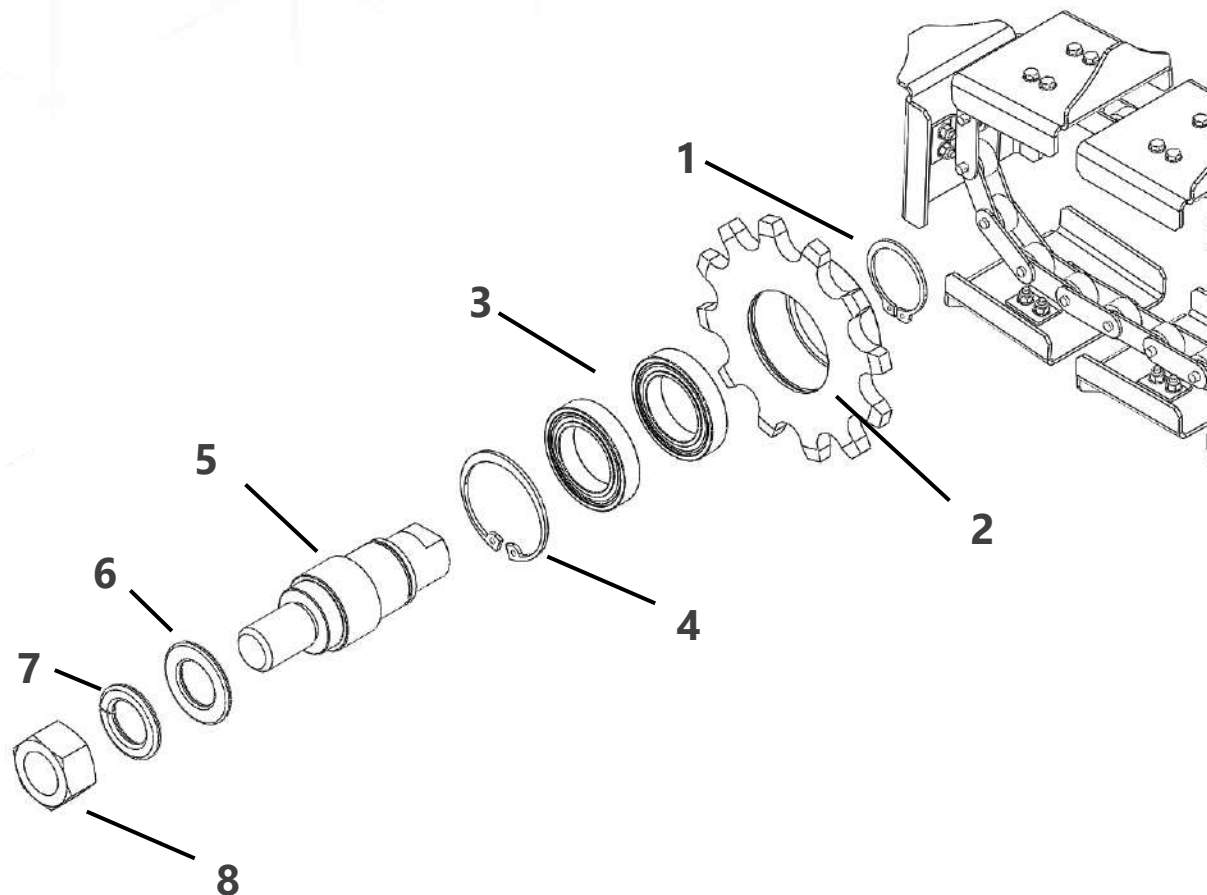
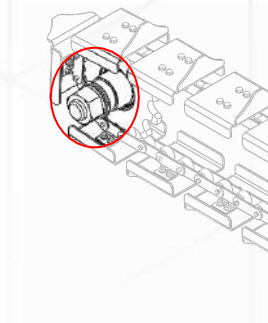
ESTEIRAS TRANSPORTADORAS DO MECANISMO DE ABRAÇADEIRAS - CHAPAS





ITEM	CÓDIGO	DESCRIÇÃO	UNIDADE	OBS.
1	201495	CORRENTE DISTRIBUIDOR ABRACADEIRAS - CONF. DESENHO	M.	1 corrente possui 3,175m
2	509359	CHAPA MECANISMO DISTRIBUICAO ABRACADEIRA 01	UN.	
3	300178	PORCA TRAVANTE ALTA COM NYLON MA3-0,50/CLASSE 8.8/ZINCADO	UN.	
4	201561	PARAF. CAB. SEXT. MA3-0,5 X 10/CLASSE 5.8/ZINCADO	UN.	
5	301982	ARRUELA LISA METRICA A3	UN.	
6	201494	CORRENTE PASSO LONGO CHAPA RETA ROLOS GRANDES ELO EMENDA (ADICIONAL K2) 1"	UN.	

DISTRIB. ABRAÇADEIRAS


ESTEIRAS TRANSPORTADORAS DO MECANISMO DE ABRAÇADEIRAS- EIXO DE ROLAMENTO



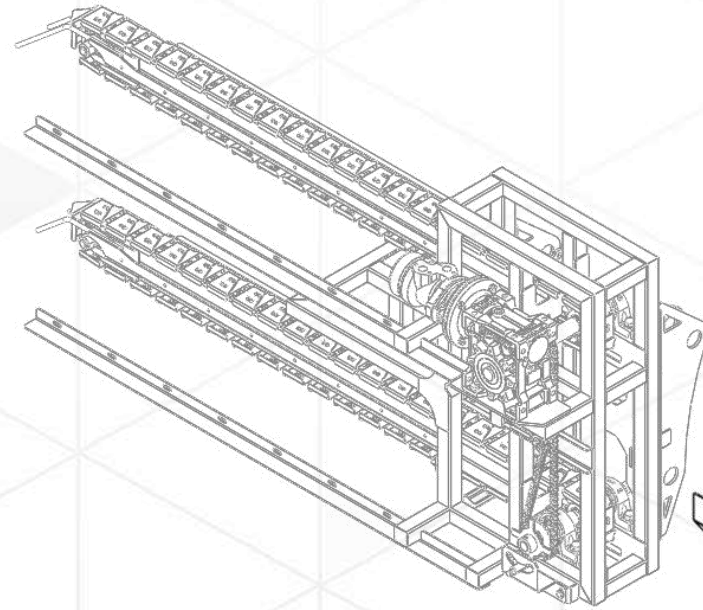
ITEM	CÓDIGO	DESCRIÇÃO	UNIDADE
1	000023	ANEL ELASTICO PARA EIXO Ø30	UN.
2	509399	ENGRENAGEM MEC. DISTRIBUICAO ABRACADEIRA 01	UN.
3	300521	ROLAMENTO RIGIDO DE ESFERAS, UMA CARREIRA, ØE. 47,0 X ØI. 30,0 X L. 9,0 - VEDACAO BILATERAL	UN.
4	302152	ANEL ELASTICO PARA FURO Ø47	UN.
5	509405	EIXO MECANISMO DISTRIBUICAO ABRACADEIRA 05	UN.
6	000052	ARRUELA LISA METRICA A20	UN.
7	000067	ARRUELA DE PRESSAO MEDIA A20	UN.
8	000444	PORCA SEXTAVADA MA20-2,50/CLASSE 6/ZINCADO	UN.

 [Volte ao Sumário](#) 

DISTRIB. ABRAÇADEIRAS

 [Volte ao Sumário](#) 

COCHO DAS ABRAÇADEIRAS – VISÃO GERAL




**PROTEÇÃO
CORRENTE**

**PROTEÇÃO
CORRENTE**

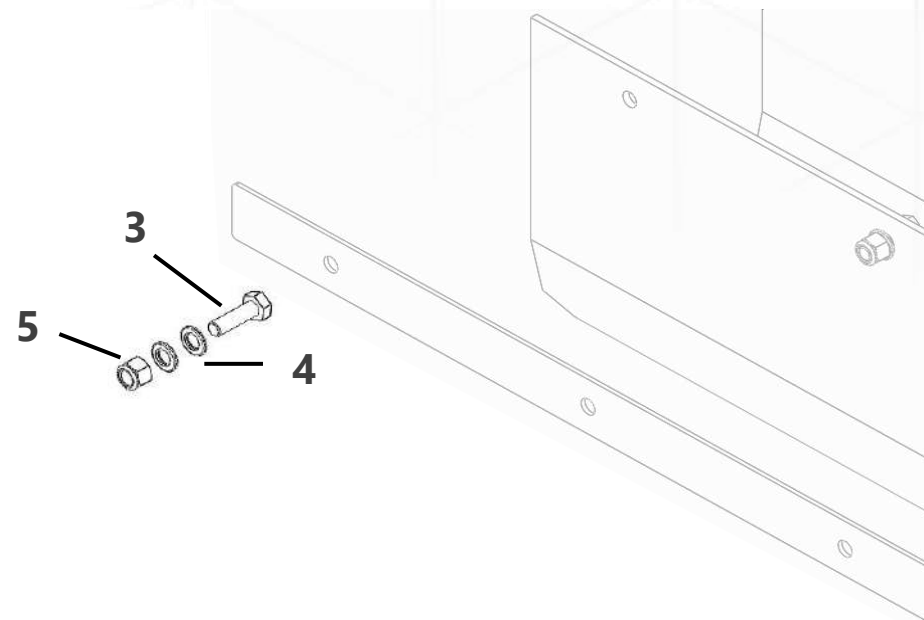
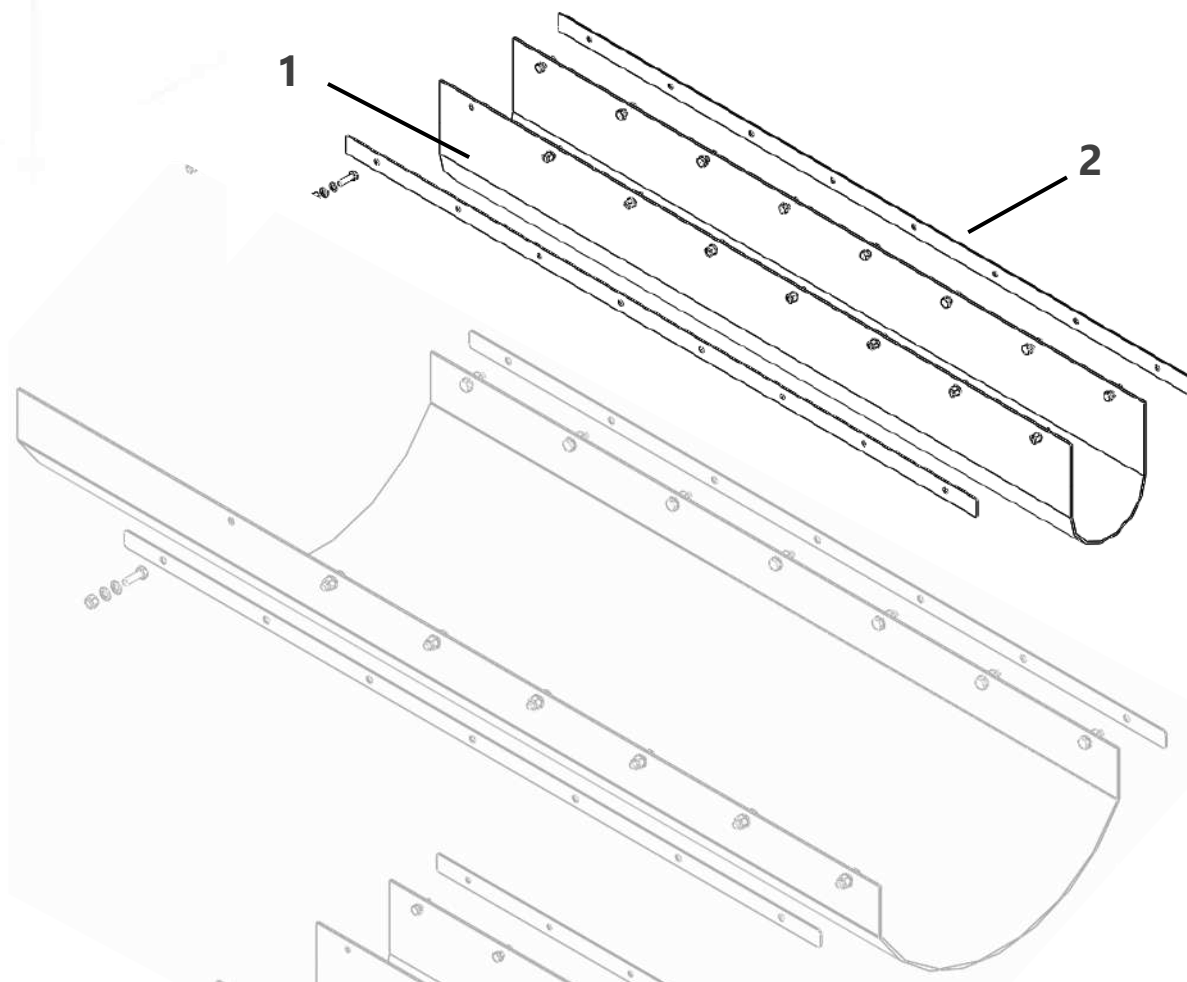
**COCHO
SUPERIOR**

**COCHO
INFERIOR**

DISTRIB. ABRAÇADEIRAS

 [Volte ao Sumário](#) 

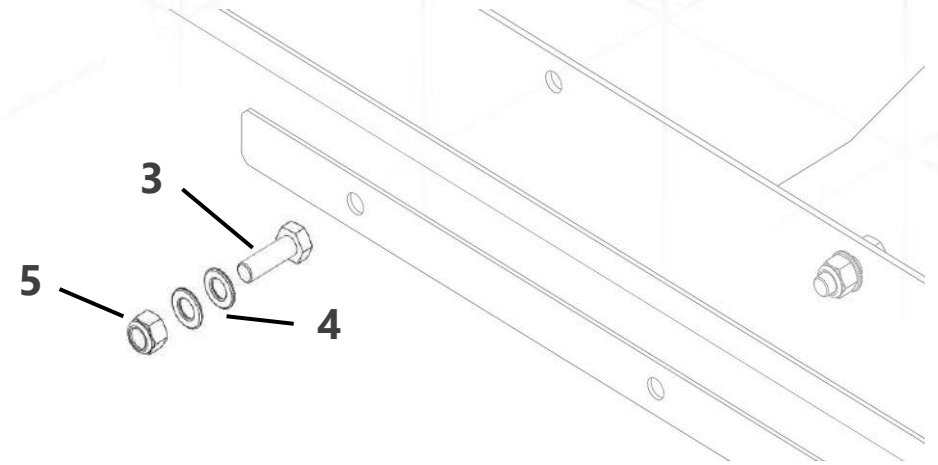
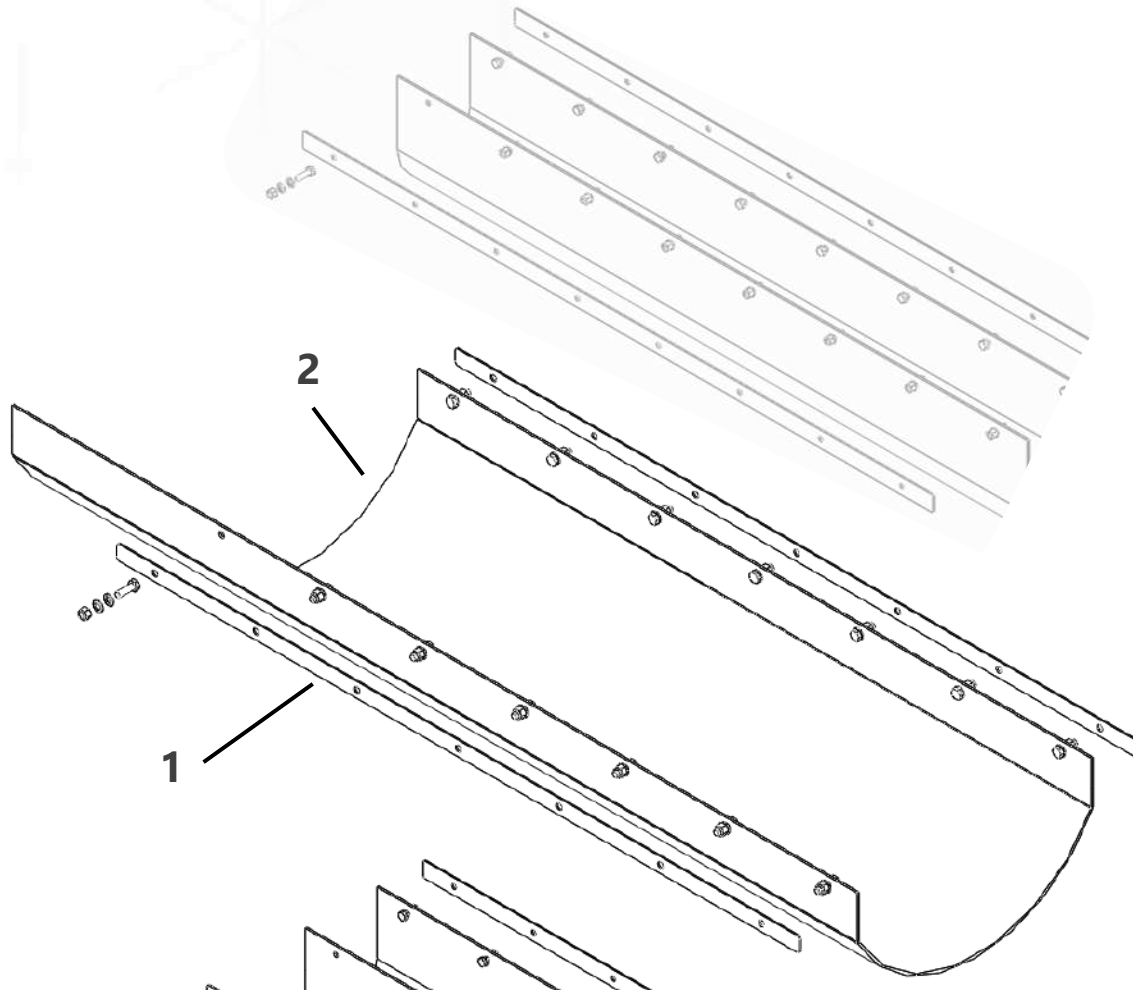
PROTEÇÃO CORRENTE



ITEM	CÓDIGO	DESCRIÇÃO	UNIDADE
1	509389	CHAPA MECANISMO DISTRIBUICAO ABRACADEIRA 31	UN.
2	509390	CHAPA MECANISMO DISTRIBUICAO ABRACADEIRA 32	UN.
3	000387	PARAF. CAB. SEXT. MA6-1,00 X 20/CLASSE 8.8/ZINCADO	UN.
4	000059	ARRUELA LISA METRICA A6	UN.
5	000467	PORCA TRAVANTE ALTA COM NYLON MA6-1,00/CLASSE 8.8/ZINCADO	UN.

DISTRIB. ABRAÇADEIRAS

COCHO SUPERIOR/INFERIOR

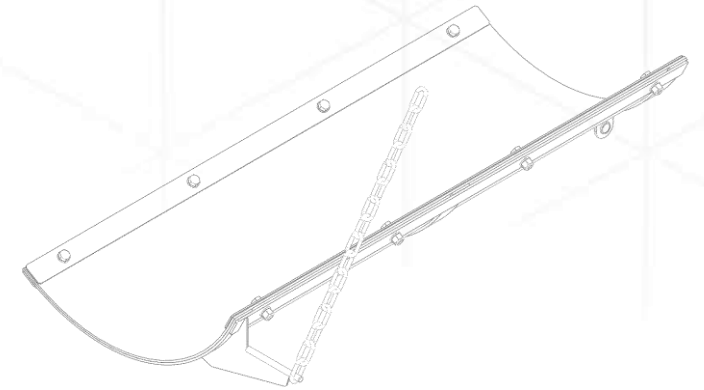
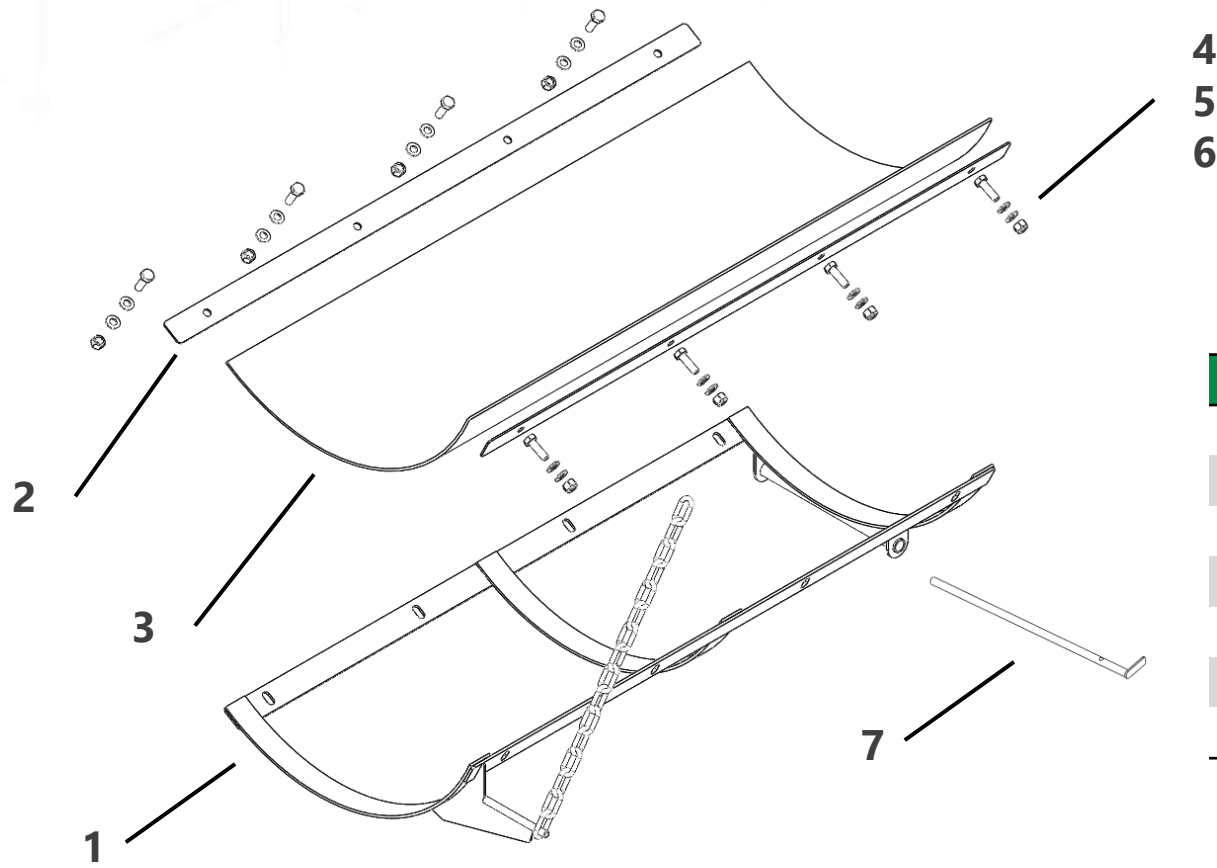


ITEM	CÓDIGO	DESCRIÇÃO	UNIDADE
1	509392	CHAPA MECANISMO DISTRIBUIÇÃO ABRAÇADEIRA 34	UN.
2	509391	CHAPA MECANISMO DISTRIBUIÇÃO ABRAÇADEIRA 33	UN.
3	000395	PARAF. CAB. SEXT. MA8-1,25 X 25/CLASSE 8.8/ZINCADO	UN.
4	000060	ARRUELA LISA METRICA A8	UN.
5	001618	PORCA TRAVANTE ALTA COM NYLON MA8-1,25/CLASSE 8.8/ZINCADO	UN.

 [Volte ao Sumário](#) 

DISTRIB. ABRAÇADEIRAS

RAMPA LADO ESQUERDO

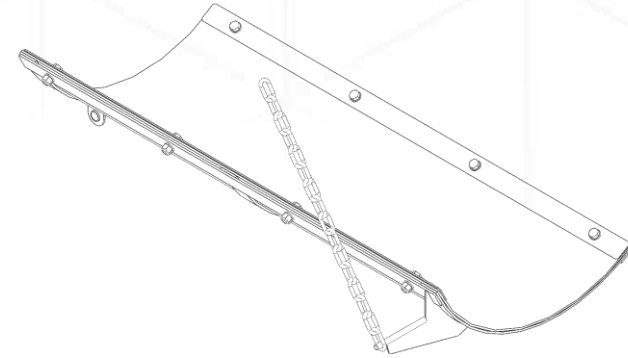
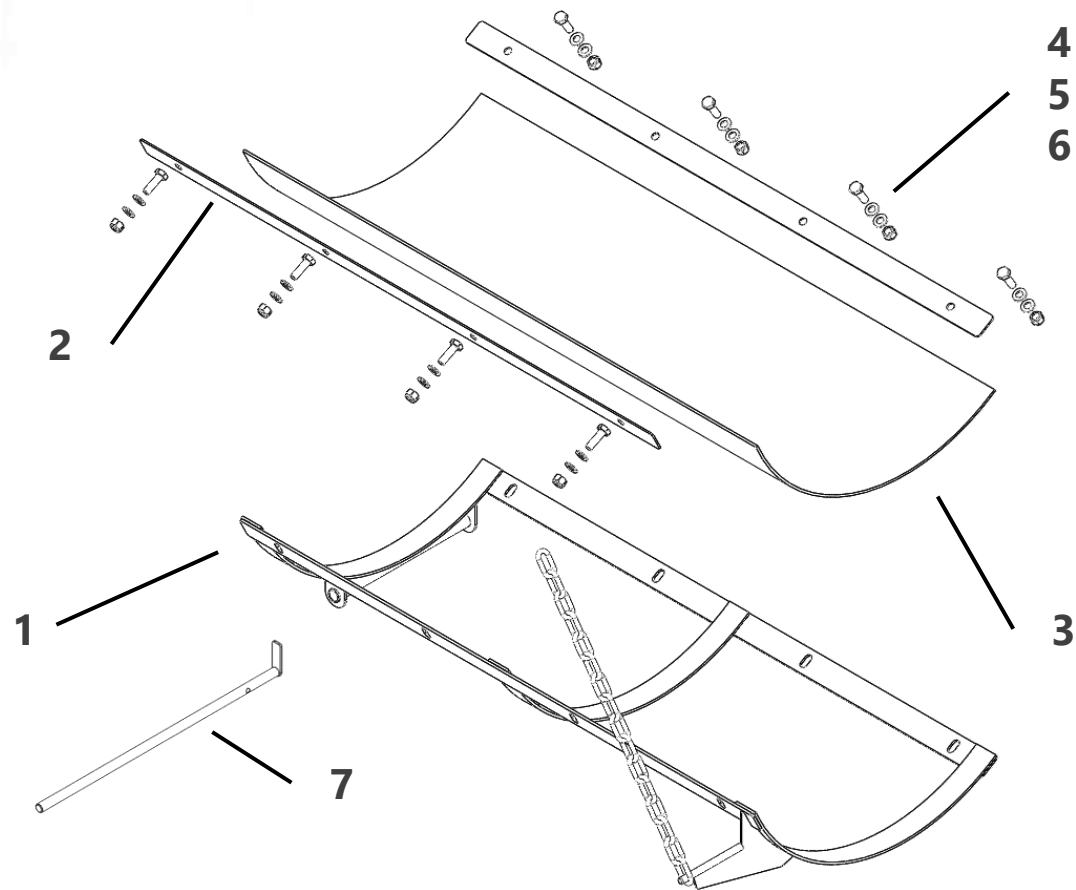


ITEM	CÓDIGO	DESCRIÇÃO	UNIDADE
1	509591	CONJ. RAMPA ABRACADEIRA LATERAL 02	UN.
2	509621	CHAPA RAMPA ABRACADEIRA 11	UN.
3	509642	CHAPA RAMPA ABRACADEIRA 12	UN.
4	302212	PARAF. CAB. CHATA SEXT. INT. MA8-1,25 X 25/CLASSE 12.9/ZINCADO	UN.
5	000060	ARRUELA LISA METRICA A8	UN.
6	001618	PORCA TRAVANTE ALTA COM NYLON MA8-1,25/CLASSE 8.8/ZINCADO	UN.
7	509766	CONJ. PINO C/ BATENTE ARTIC. RAMPA	UN.

 [Volte ao Sumário](#) 

DISTRIB. ABRAÇADEIRAS

RAMPA LADO DIREITO

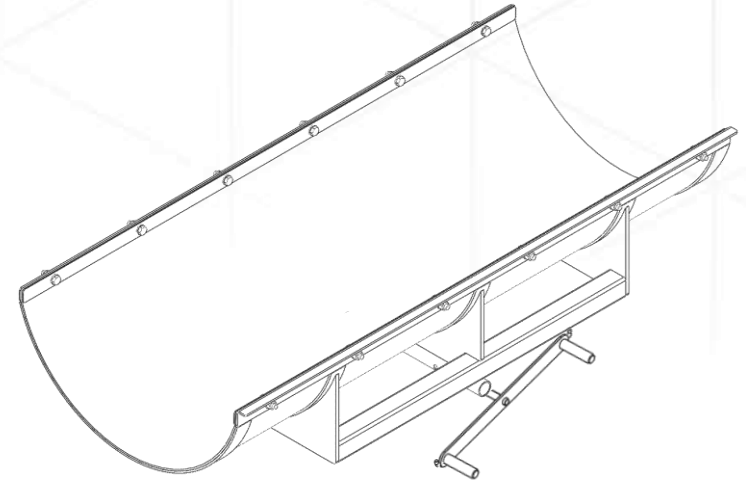
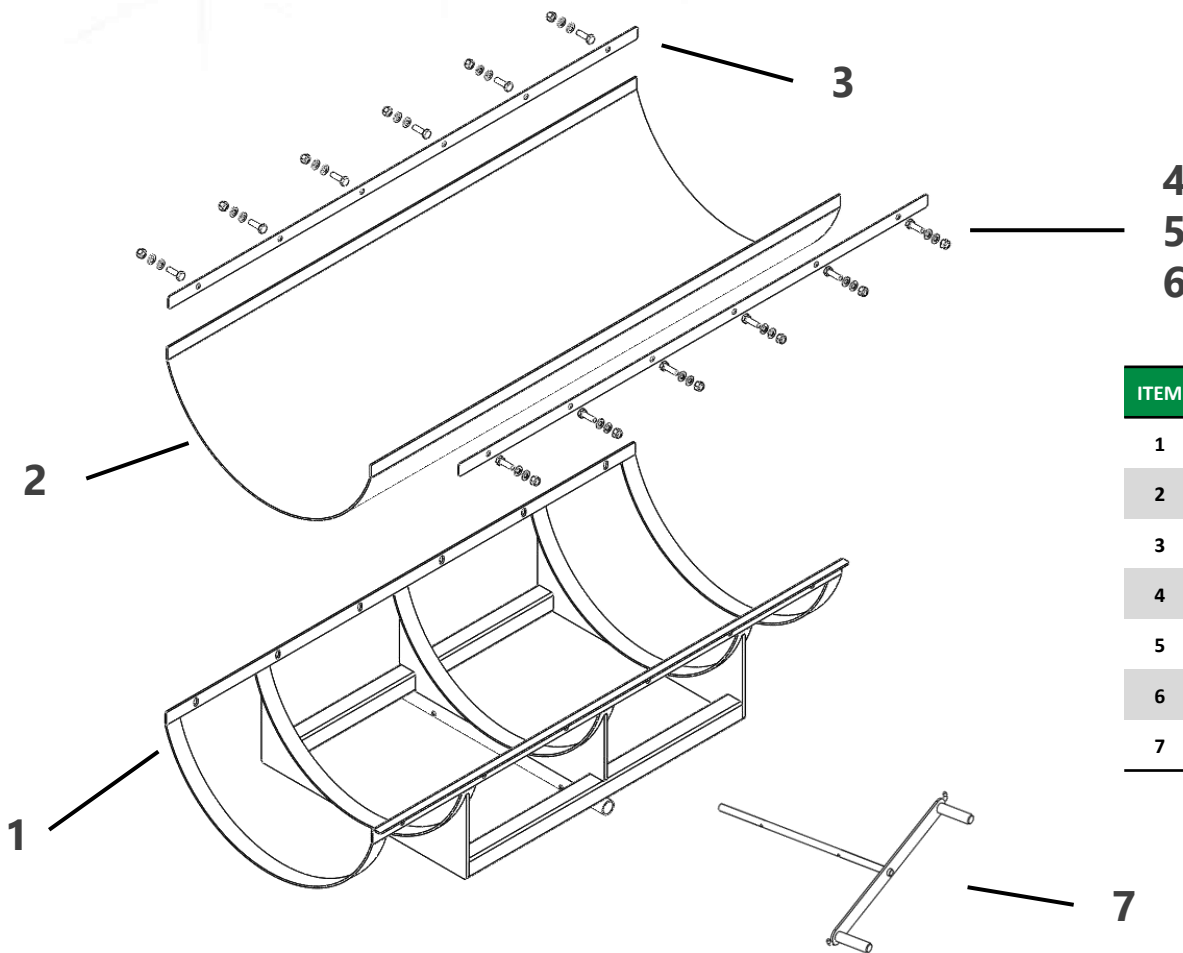


ITEM	CÓDIGO	DESCRIÇÃO	UNIDADE
1	509590	CONJ. RAMPA ABRACADEIRA LATERAL 01	UN.
2	509621	CHAPA RAMPA ABRACADEIRA 11	UN.
3	509642	CHAPA RAMPA ABRACADEIRA 12	UN.
4	302212	PARAF. CAB. CHATA SEXT. INT. MA8-1,25 X 25/CLASSE 12.9/ZINCADO	UN.
5	000060	ARRUELA LISA METRICA A8	UN.
6	001618	PORCA TRAVANTE ALTA COM NYLON MA8-1,25/CLASSE 8.8/ZINCADO	UN.
7	509766	CONJ. PINO C/ BATENTE ARTIC. RAMPA	UN.

 [Volte ao Sumário](#) 

DISTRIB. ABRAÇADEIRAS

RAMPA CENTRAL

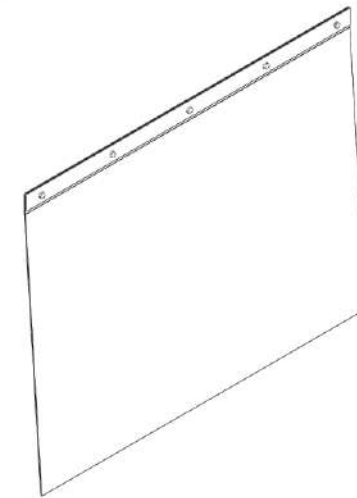
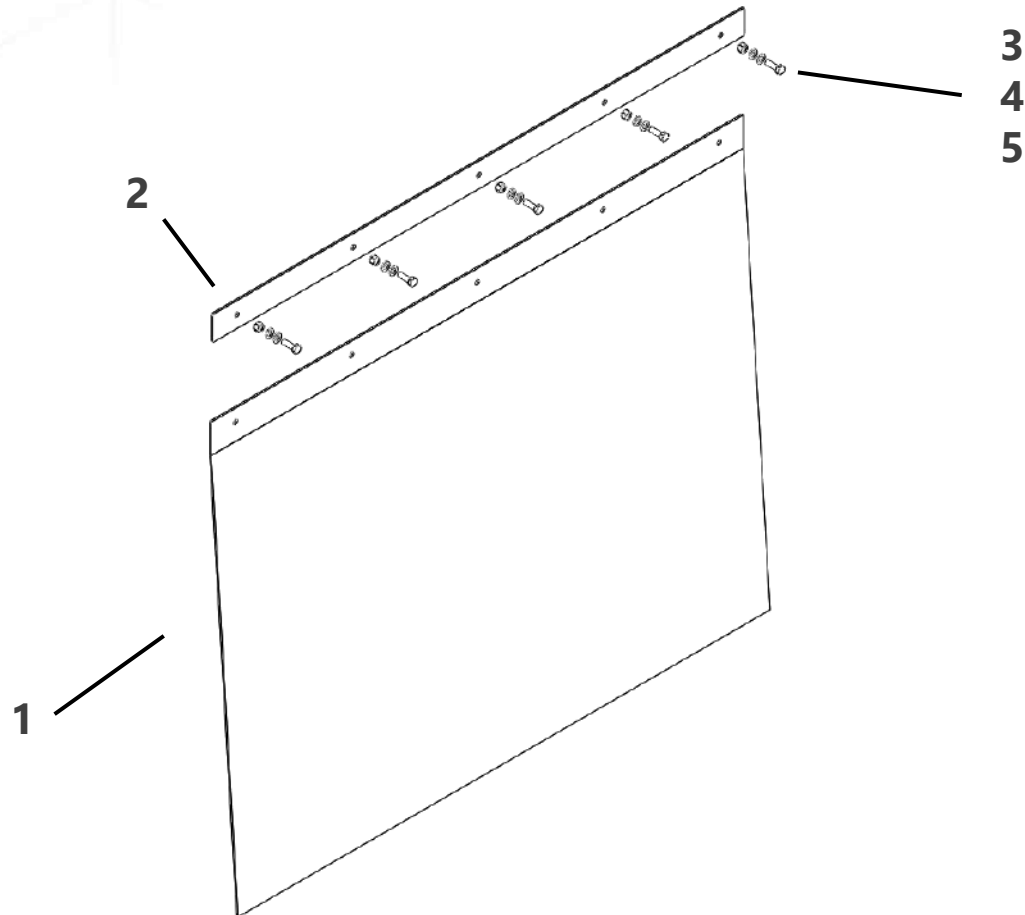


ITEM	CÓDIGO	DESCRIÇÃO	UNIDADE
1	509589	CONJ. RAMPA ABRAÇADEIRA CENTRAL	UN.
2	509643	CHAPA RAMPA ABRAÇADEIRA 13	UN.
3	509620	CHAPA RAMPA ABRAÇADEIRA 10	UN.
4	302212	PARAF. CAB. CHATA SEXT. INT. MA8-1,25 X 25/CLASSE 12.9/ZINCADO	UN.
5	000060	ARRUELA LISA METRICA A8	UN.
6	001618	PORCA TRAVANTE ALTA COM NYLON MA8-1,25/CLASSE 8.8/ZINCADO	UN.
7	509580	ALAVANCA RAMPA CENTRAL	UN.

 [Volte ao Sumário](#) 

DISTRIB. ABRAÇADEIRAS

DEFLETOR

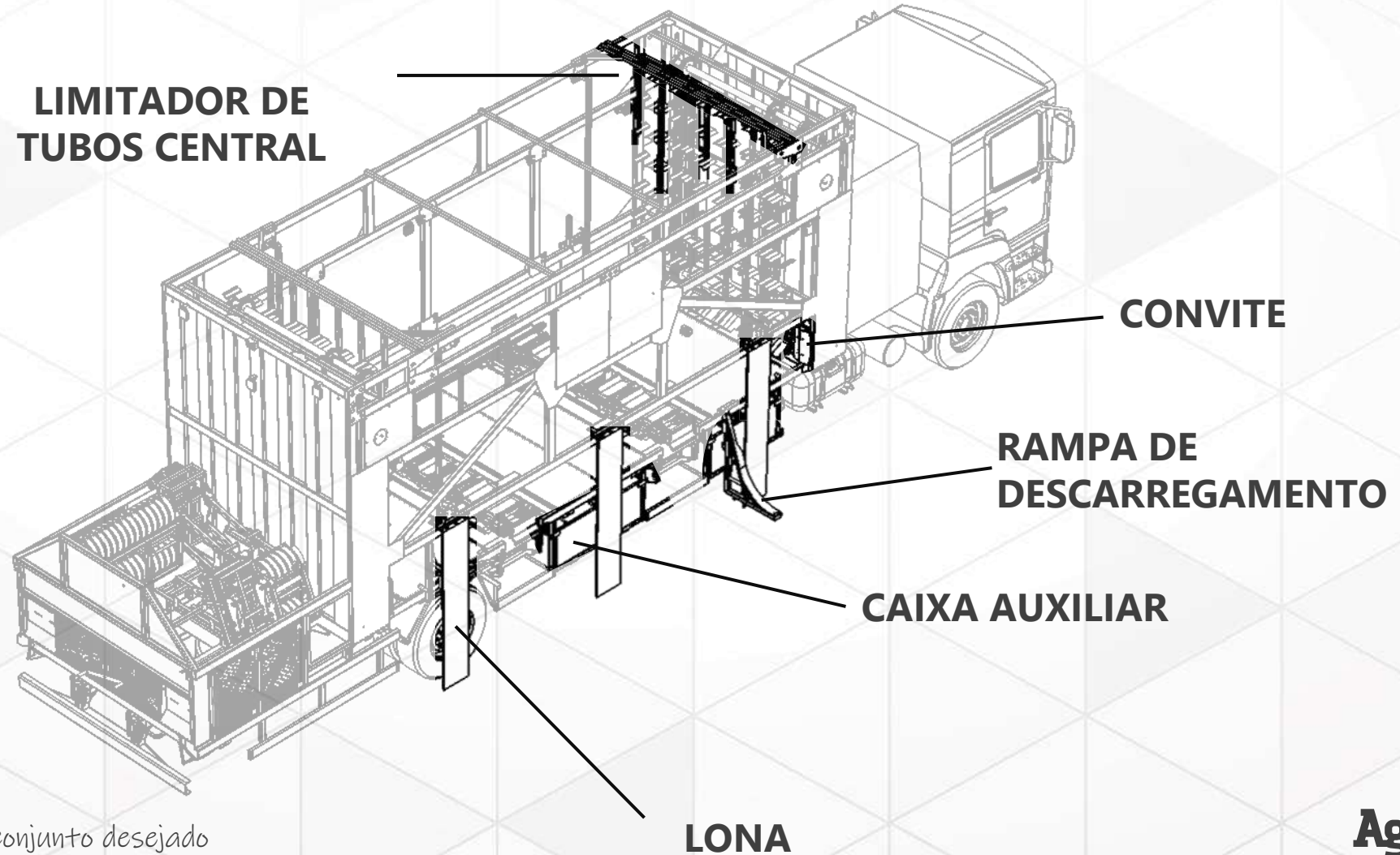



ITEM	CÓDIGO	DESCRIÇÃO	UNIDADE
1	509644	CHAPA RAMPA ABRACADEIRA 14	UN.
2	509645	CHAPA FIX CARENAGEM TRASEIRA	UN.
3	302212	PARAF. CAB. CHATA SEXT. INT. MA8-1,25 X 25/CLASSE 12.9/ZINCADO	UN.
4	000060	ARRUELA LISA METRICA A8	UN.
5	001618	PORCA TRAVANTE ALTA COM NYLON MA8-1,25/CLASSE 8.8/ZINCADO	UN.

 [Volte ao Sumário](#) 

PERIFÉRICOS

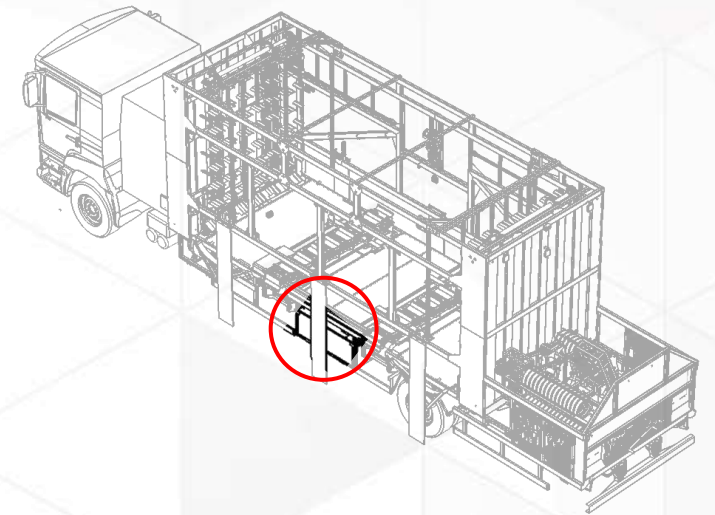
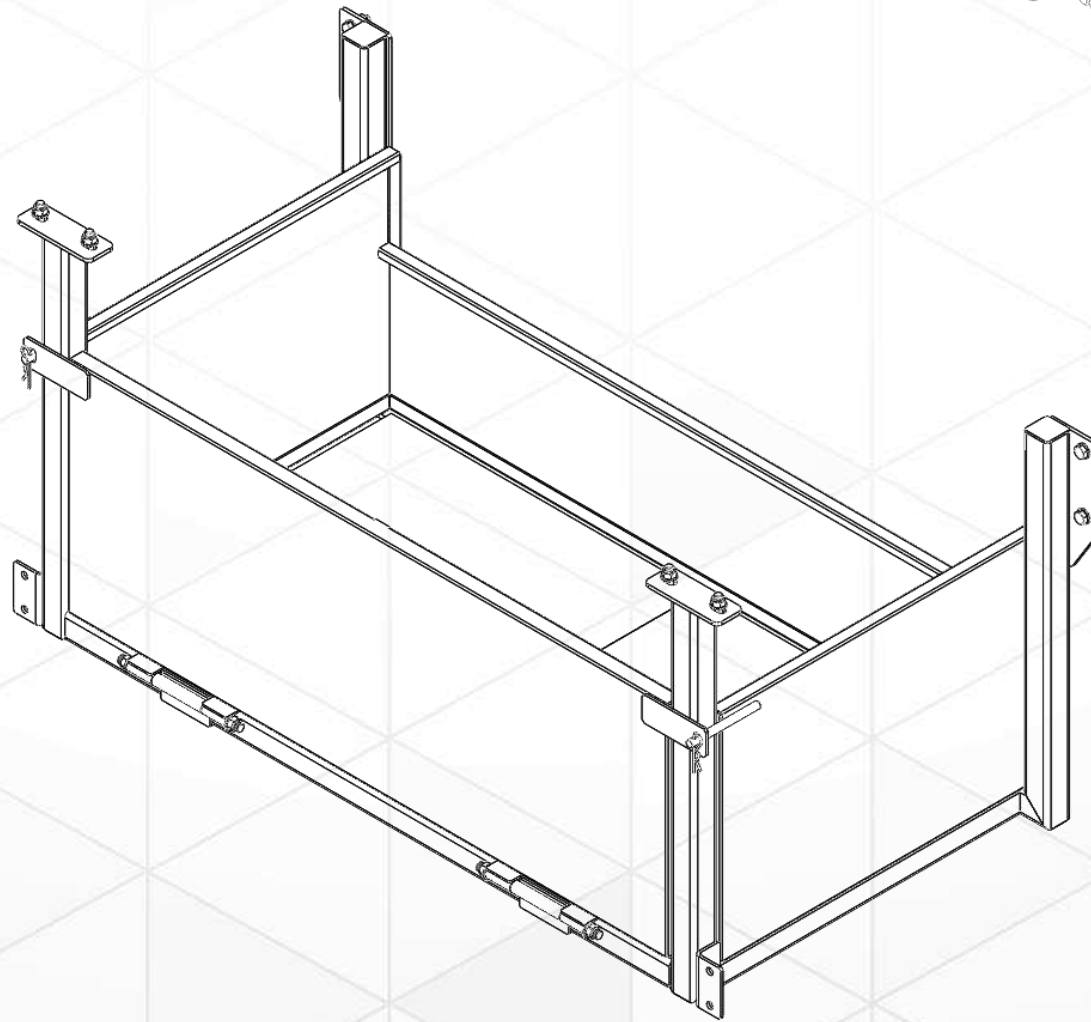
VISÃO GERAL



 [Clique no subconjunto desejado](#)

PERIFÉRICOS

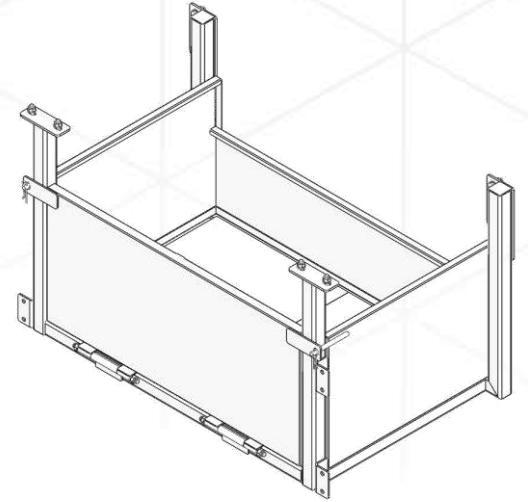
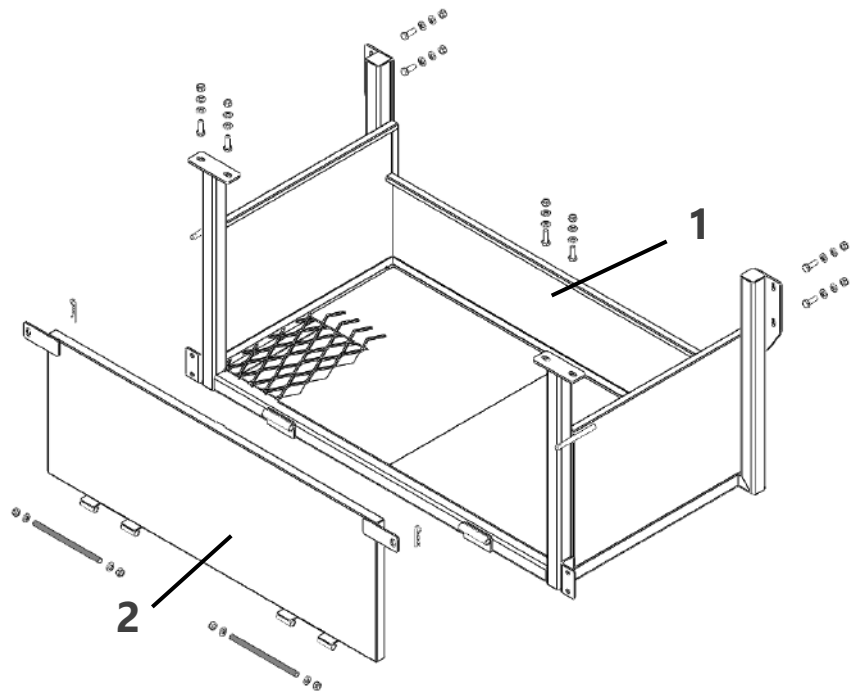
CAIXA AUXILIAR



 [Volte ao Sumário](#) 

PERIFÉRICOS

CAIXA AUXILIAR

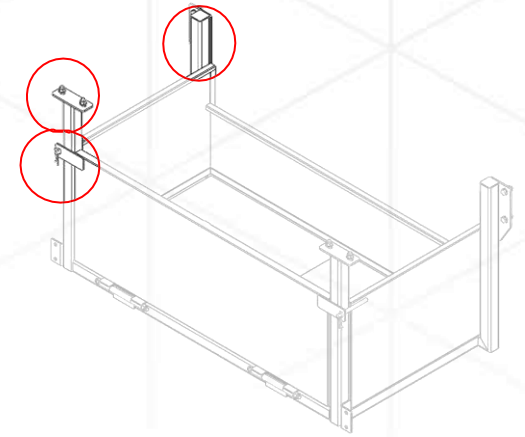
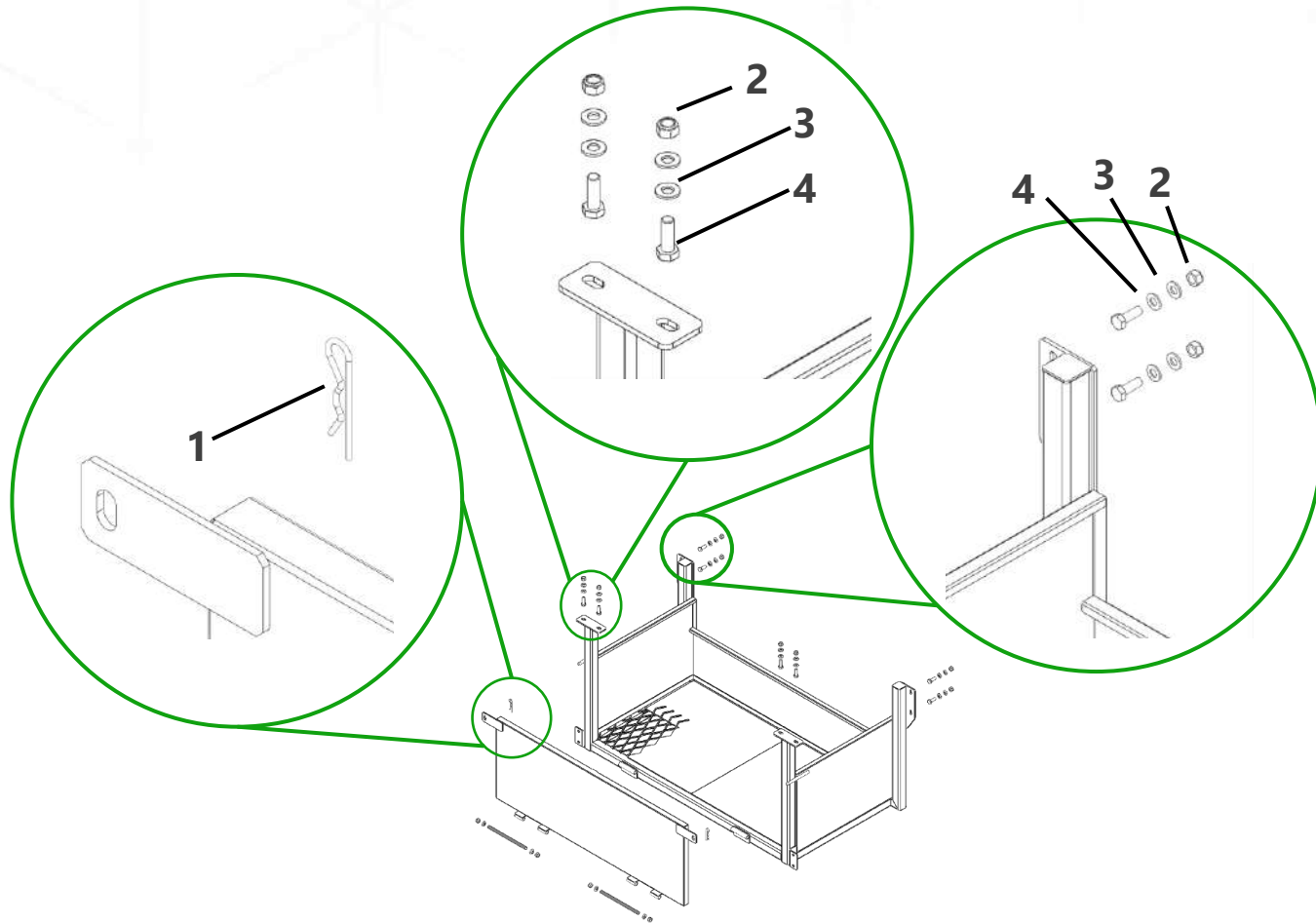


ITEM	CÓDIGO	DESCRIÇÃO	UNIDADE
1	509425	CONJ. CAIXA DOS PERIFERICOS 01	UN.
2	509448	CONJ. TAMPA CAIXA PERIFERICOS 01	UN.

 [Volte ao Sumário](#) 

PERIFÉRICOS

CAIXA AUXILIAR

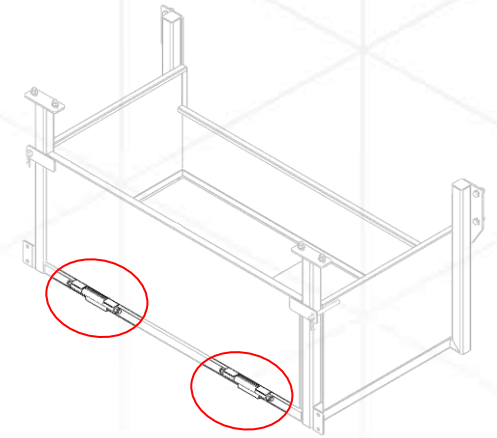
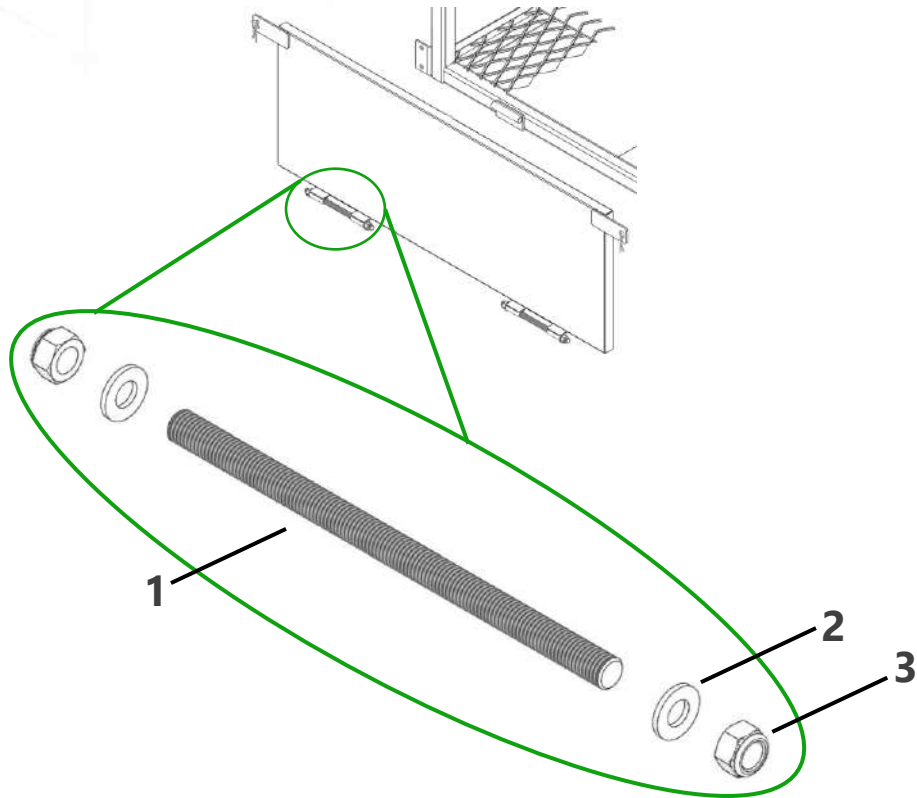


ITEM	CÓDIGO	DESCRIÇÃO	UNIDADE
1	302346	TRAVA TIPO "R" Ø3MM (EIXO 10-16) COMPRIMENTO: 70 MM	UN.
2	300238	PORCA TRAVANTE BAIXA COM NYLON MA12 - 1,75/CLASSE 8.8/ZINCADO	UN.
3	000048	ARRUELA LISA METRICA A12	UN.
4	000364	PARAF. CAB. SEXT. MA12-1.75 X 35/CLASSE 5.8/ZINCADO	UN.

 [Volte ao Sumário](#) 

PERIFÉRICOS

CAIXA AUXILIAR

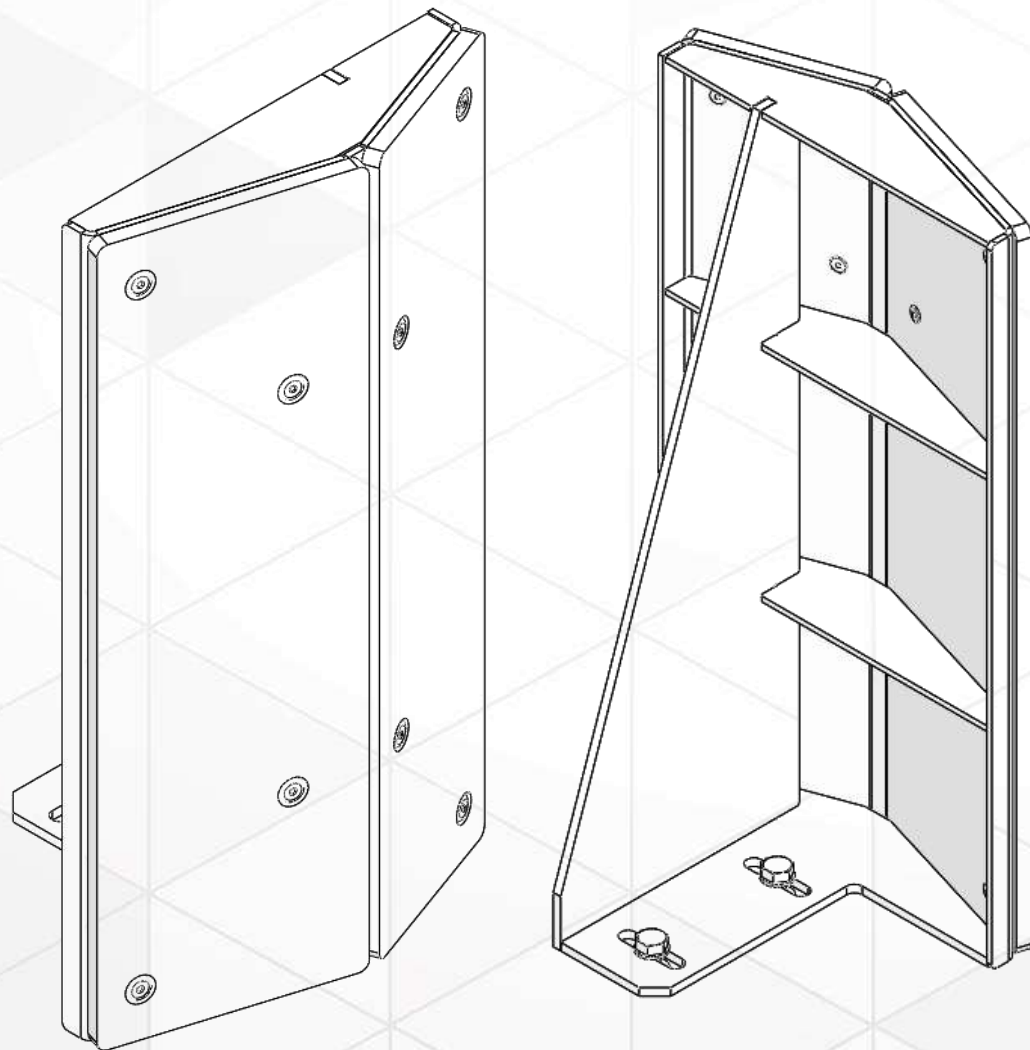


ITEM	CÓDIGO	DESCRIÇÃO	UNIDADE
1	509456	BARRA CAIXA PERIFERICOS	UN.
2	300238	PORCA TRAVANTE BAIXA COM NYLON MA12 - 1,75/CLASSE 8.8/ZINCADO	UN.
3	000048	ARRUELA LISA METRICA A12	UN.

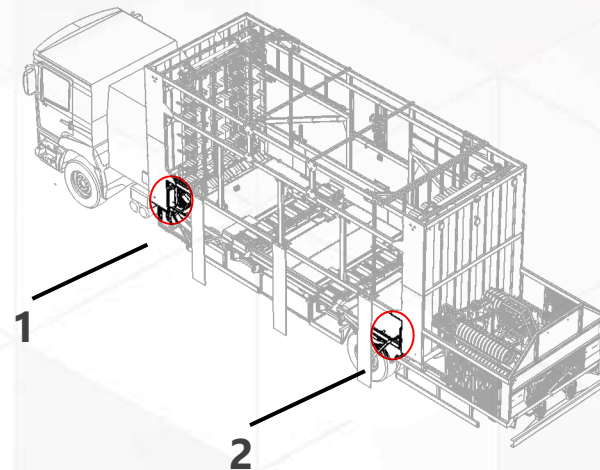
 [Volte ao Sumário](#) 

PERIFÉRICOS

CONVITE



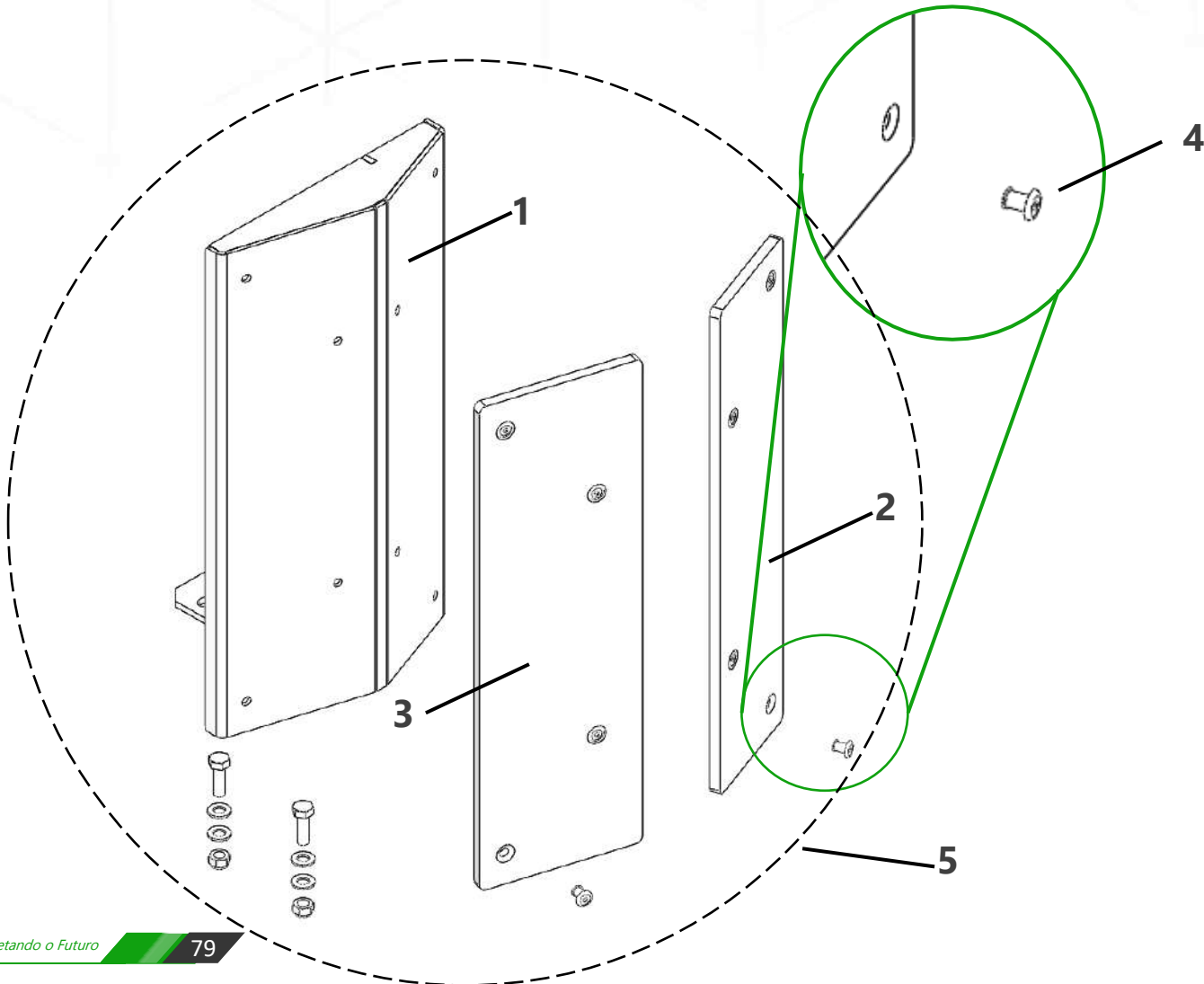
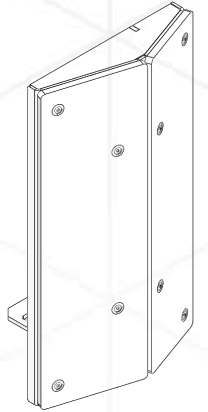
 [Volte ao Sumário](#) 



ITEM	CÓDIGO	DESCRIÇÃO	UNIDADE
1	401040	CONJUNTO CONVITE CARREGAMENTO TUBOS	UN.
2	401041	CONJUNTO CONVITE CARREGAMENTO TUBOS OPOSTO	UN.

PERIFÉRICOS

CONVITE

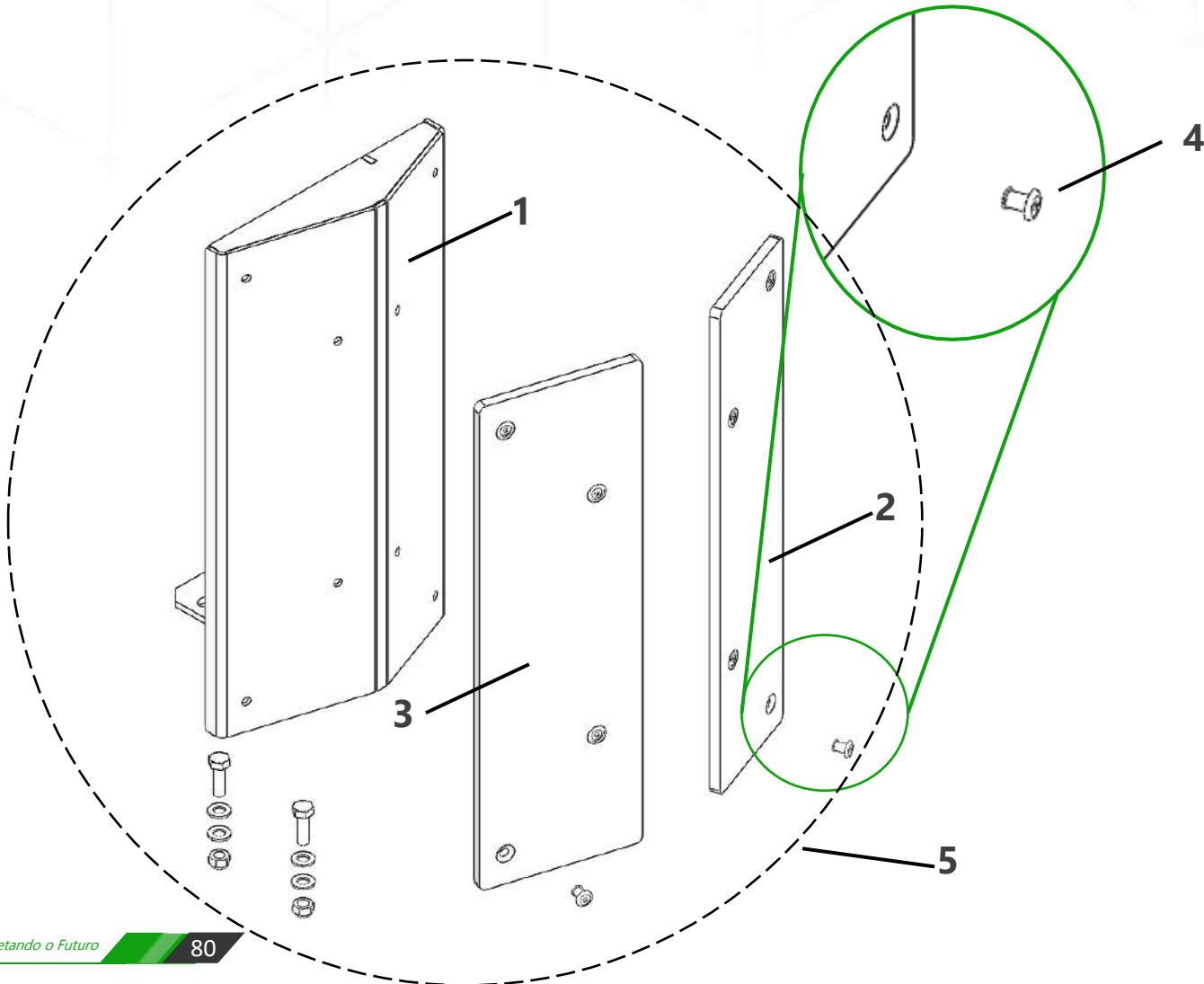
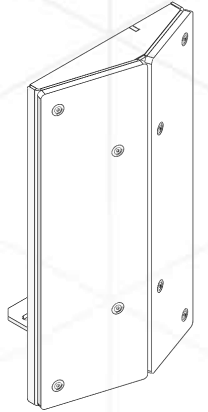


ITEM	CÓDIGO	DESCRIÇÃO	UNIDADE
1	509535	CONJ. CONVITE CARREGAMENTO	UN.
2	509687	CHAPA UHMW CONVITE CARREGAMENTO	UN.
3	509541	CHAPA CONVITE CARREGAMENTO O5	UN.
4	201666	REBITE DE REPUXO Ø1/4" (6,2MM) X 16,0MM - ALUMINIO	UN.
5	401040	CONJUNTO CONVITE CARREGAMENTO TUBOS	UN.

 [Volte ao Sumário](#) 

PERIFÉRICOS

CONVITE

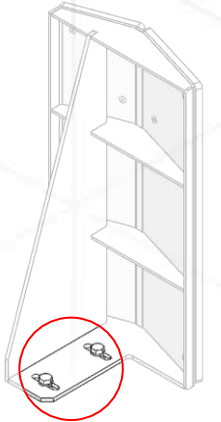
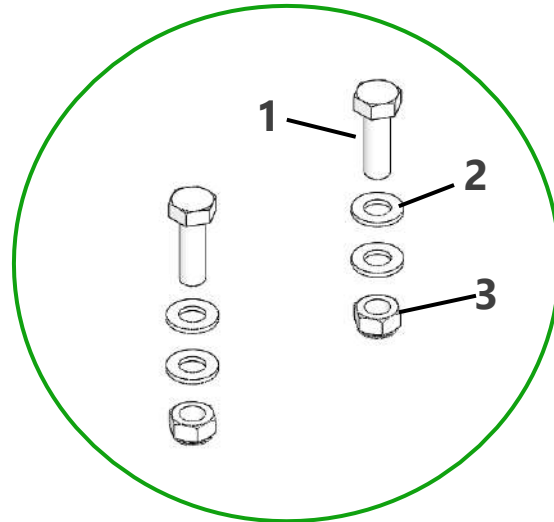
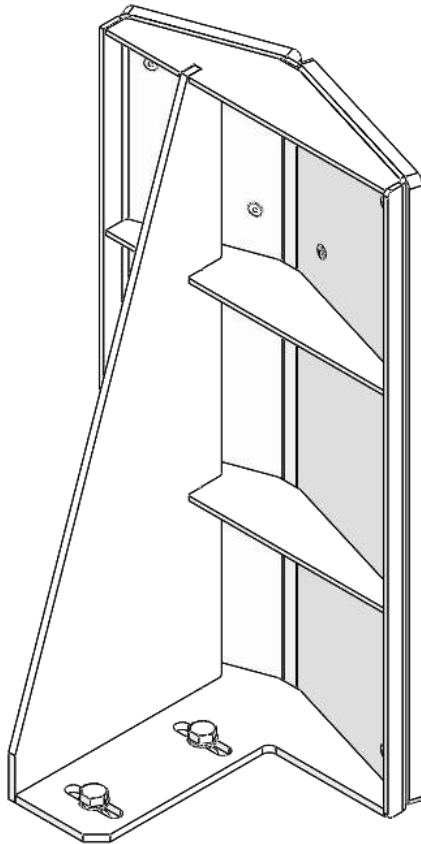


ITEM	CÓDIGO	DESCRIÇÃO	UNIDADE
1	509536	CONJ. CONVITE CARREGAMENTO OPOSTO	UN.
2	509687	CHAPA UHMW CONVITE CARREGAMENTO	UN.
3	509541	CHAPA CONVITE CARREGAMENTO 05	UN.
4	201666	REBITE DE REPUXO Ø1/4" (6,2MM) X 16,0MM - ALUMINIO	UN.
5	401041	CONJUNTO CONVITE CARREGAMENTO TUBOS OPOSTO	UN.

 [Volte ao Sumário](#) 

PERIFÉRICOS

CONVITE

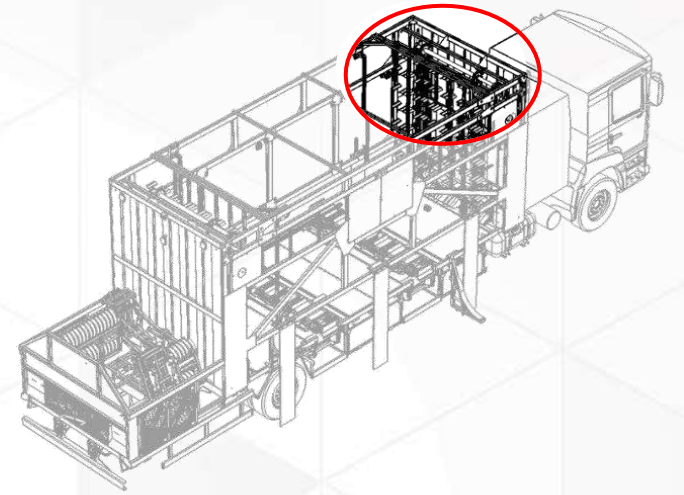
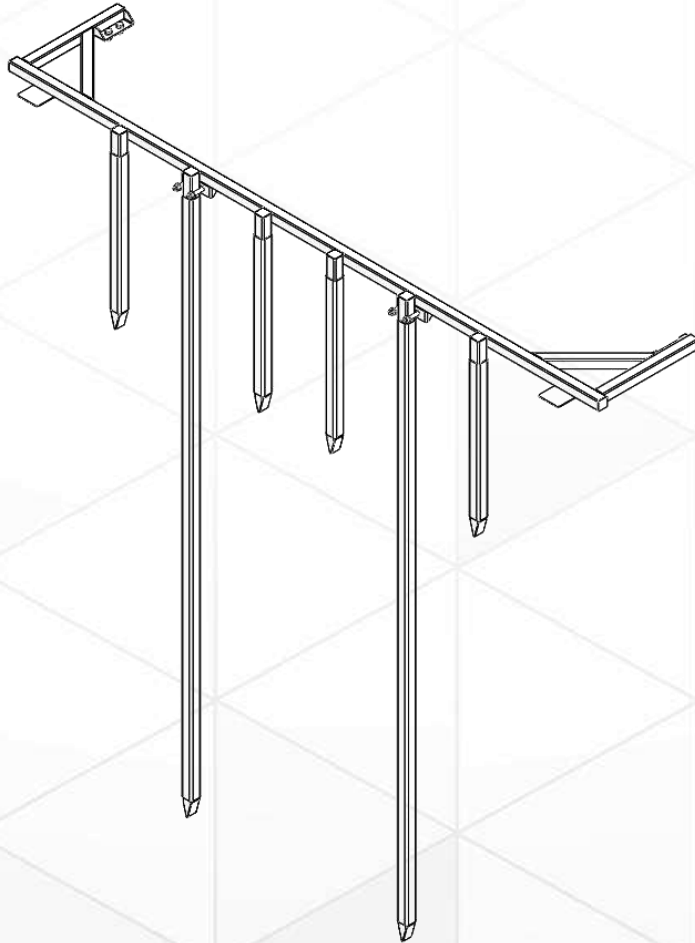


ITEM	CÓDIGO	DESCRIÇÃO	UNIDADE
1	000395	PARAF. CAB. SEXT. MA8-1,25 X 25/CLASSE 8.8/ZINCADO	UN.
2	301204	ARRUELA LISA METRICA A8	UN.
3	300236	PORCA TRAVANTE BAIXA COM NYLON MA8 - 1,25/CLASSE 8.8/ZINCADO	UN.

 [Volte ao Sumário](#) 

PERIFÉRICOS

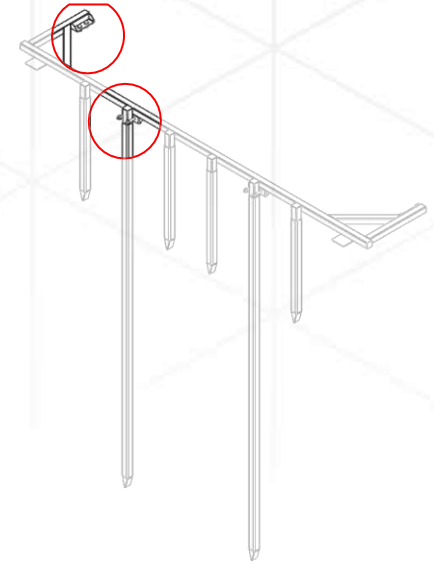
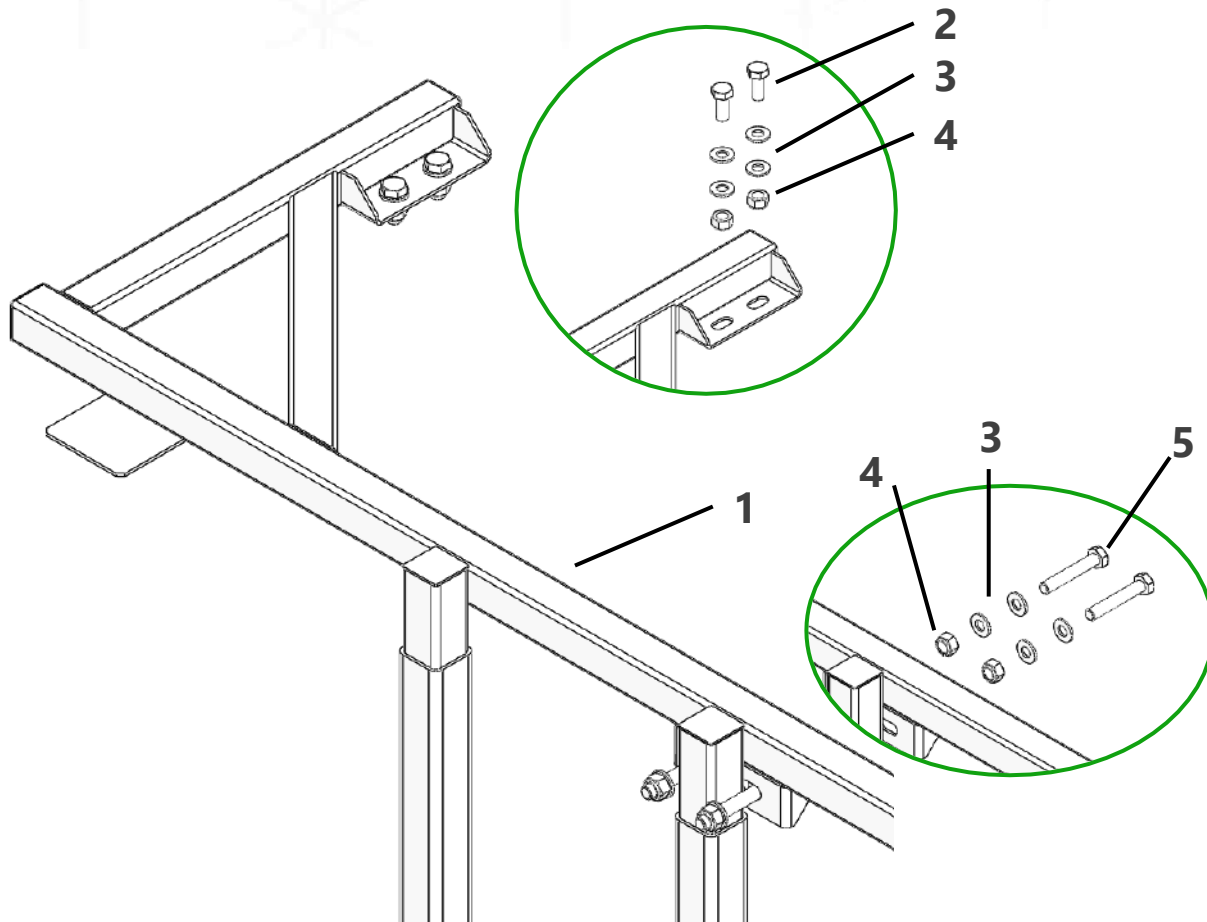
LIMITADOR DE TUBOS CENTRAL



 [Volte ao Sumário](#) 

PERIFÉRICOS

LIMITADOR DE TUBOS CENTRAL

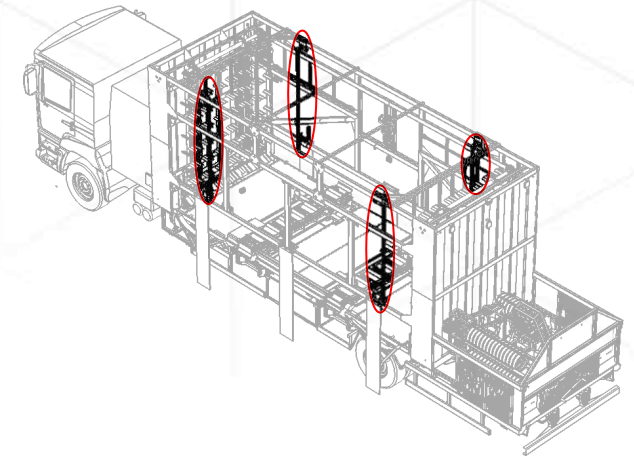
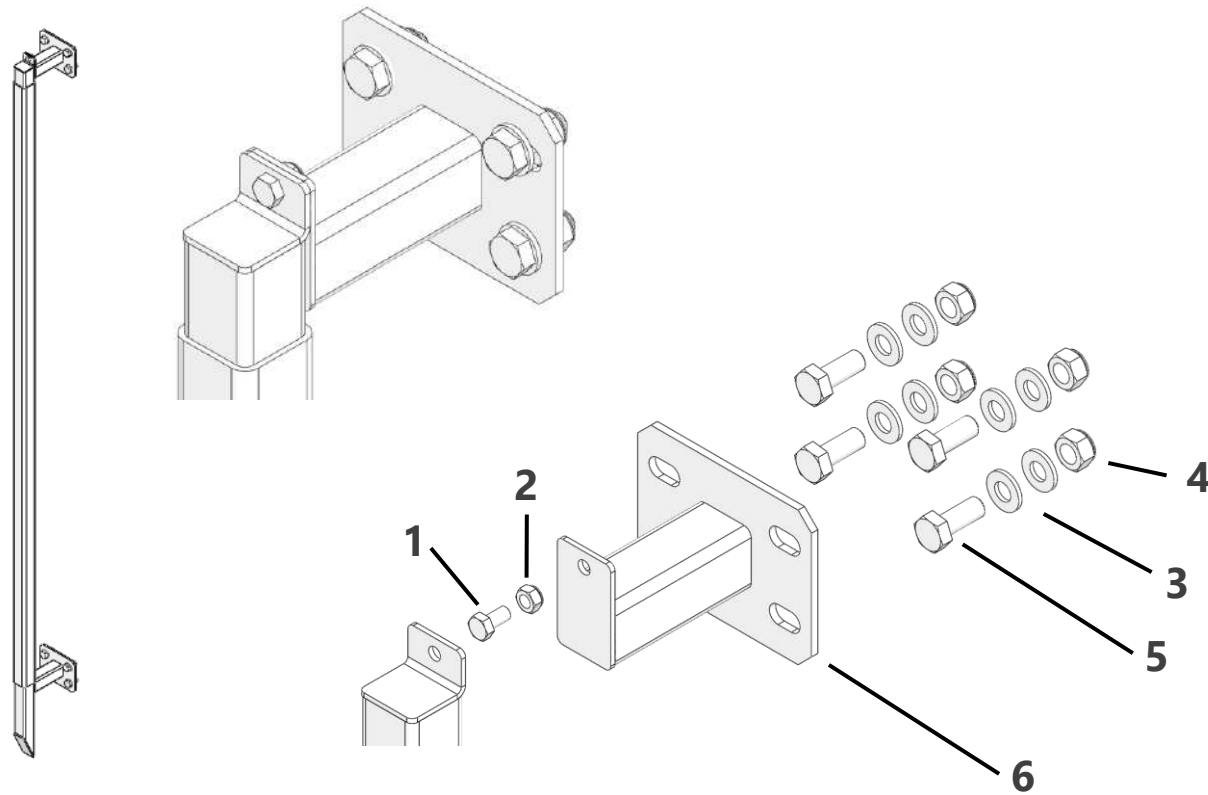


ITEM	CÓDIGO	DESCRIÇÃO	UNIDADE
1	509080	LIMITADOR CENTRAL	UN.
2	001329	PARAF. CAB. SEXT. MA12-1,75 X 30/CLASSE 5.8/ZINCADO	UN.
3	000048	ARRUELA LISA METRICA A12	UN.
4	300238	PORCA TRAVANTE BAIXA COM NYLON MA12 - 1,75/CLASSE 8.8/ZINCADO	UN.
5	301874	PARAF. CAB. SEXT. MA12-1,75 X 70/CLASSE 5.8/ZINCADO	UN.

 [Volte ao Sumário](#) 

PERIFÉRICOS

LIMITADOR DE TUBOS LATERAL

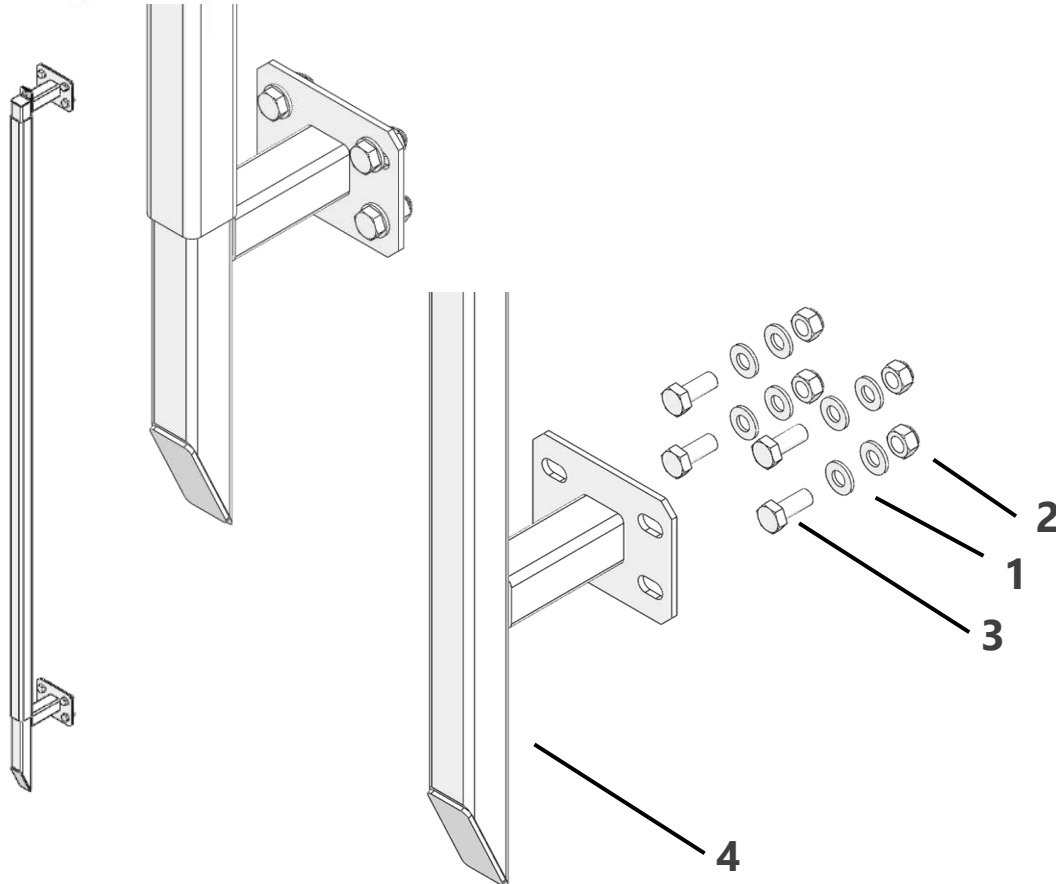


ITEM	CÓDIGO	DESCRIÇÃO	UNIDADE
1	301841	PARAF. CAB. SEXT. MA8-1,25 X 16/CLASSE 8.8/ZINCADO	UN.
2	300236	PORCA TRAVANTE BAIXA COM NYLON MA8 - 1,25/CLASSE 8.8/ZINCADO	UN.
3	000048	ARRUELA LISA METRICA A12	UN.
4	300238	PORCA TRAVANTE BAIXA COM NYLON MA12 - 1,75/CLASSE 8.8/ZINCADO	UN.
5	001329	PARAF. CAB. SEXT. MA12-1,75 X 30/CLASSE 5.8/ZINCADO	UN.
6	509664	FIXACAO DO LIMITADOR LATERAL	UN.

 [Volte ao Sumário](#) 

PERIFÉRICOS

LIMITADOR DE TUBOS LATERAL

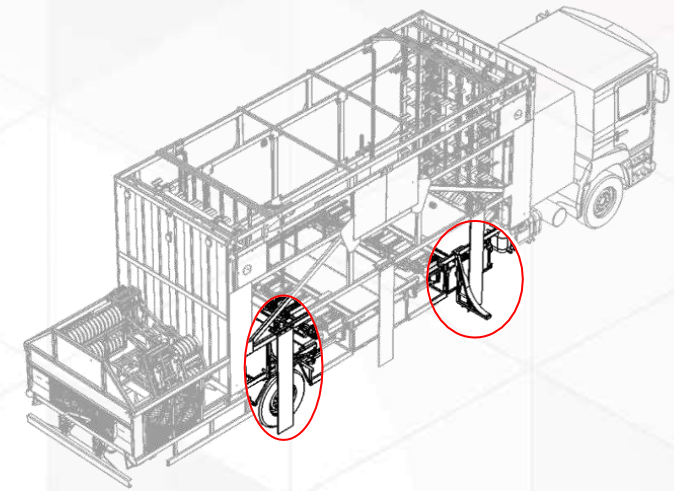
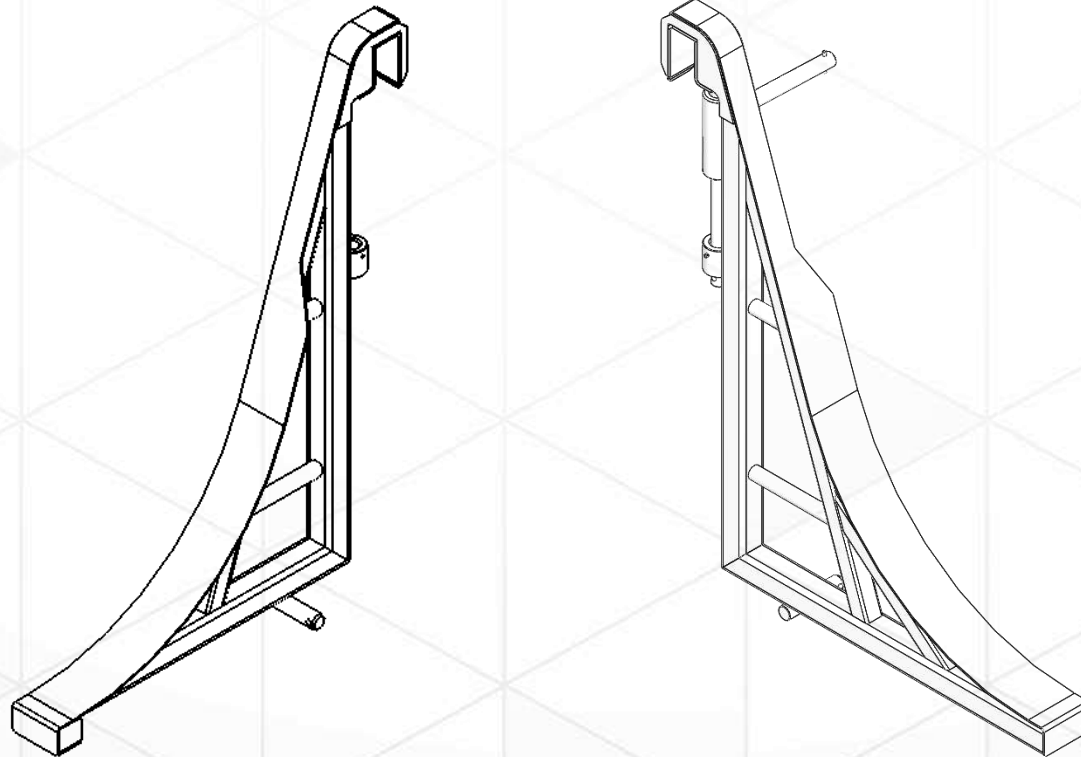


ITEM	CÓDIGO	DESCRIÇÃO	UNIDADE
1	000048	ARRUELA LISA METRICA A12	UN.
2	300238	PORCA TRAVANTE BAIXA COM NYLON MA12 - 1,75/CLASSE 8.8/ZINCADO	UN.
3	001329	PARAF. CAB. SEXT. MA12-1,75 X 30/CLASSE 5.8/ZINCADO	UN.
4	509074	LIMITADOR LATERAL	UN.

 [Volte ao Sumário](#) 

PERIFÉRICOS

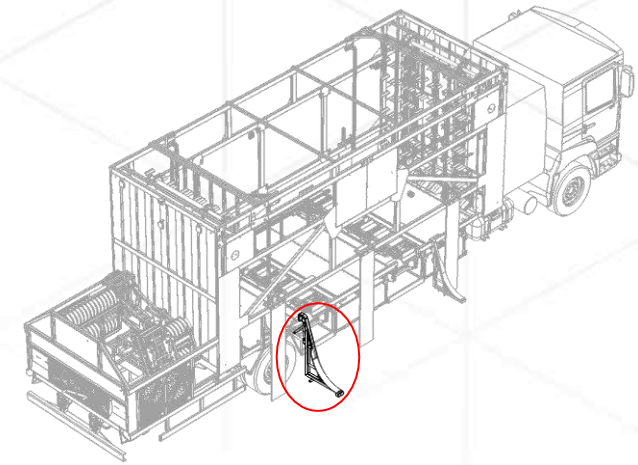
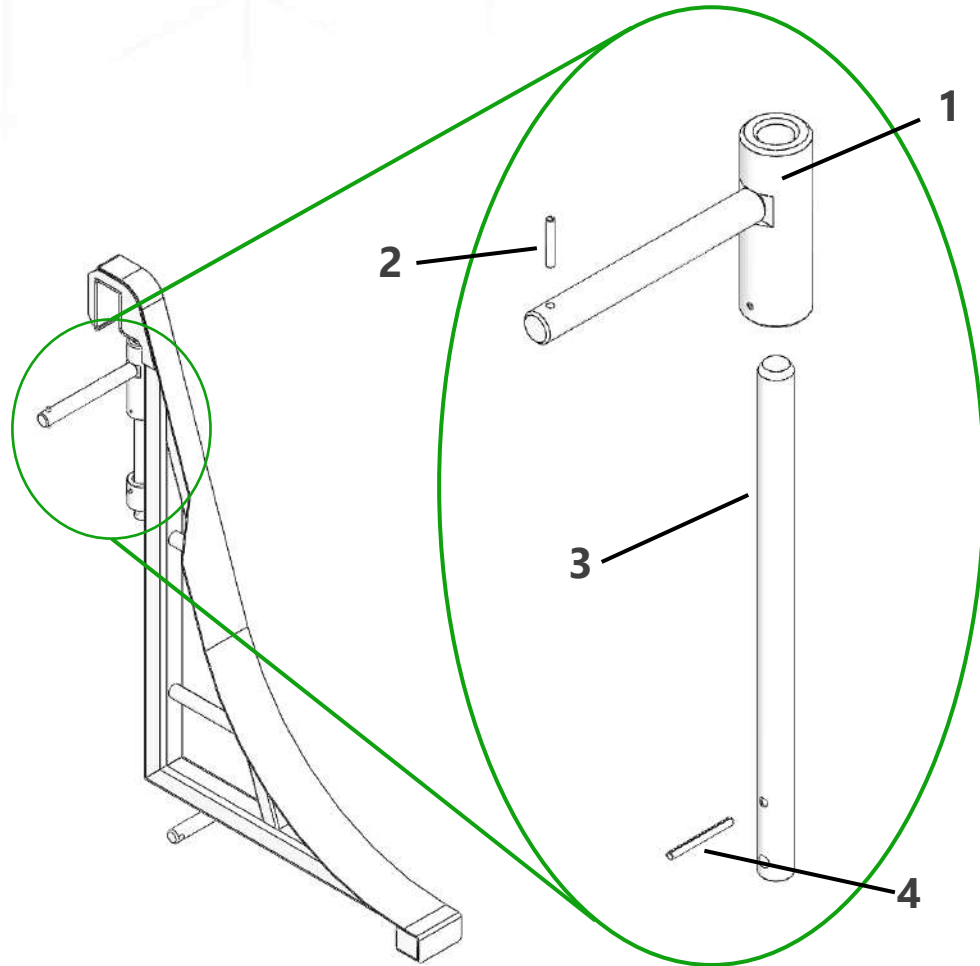
RAMPA DE DESCARREGAMENTO



 [Volte ao Sumário](#) 

PERIFÉRICOS

RAMPA DE DESCARREGAMENTO

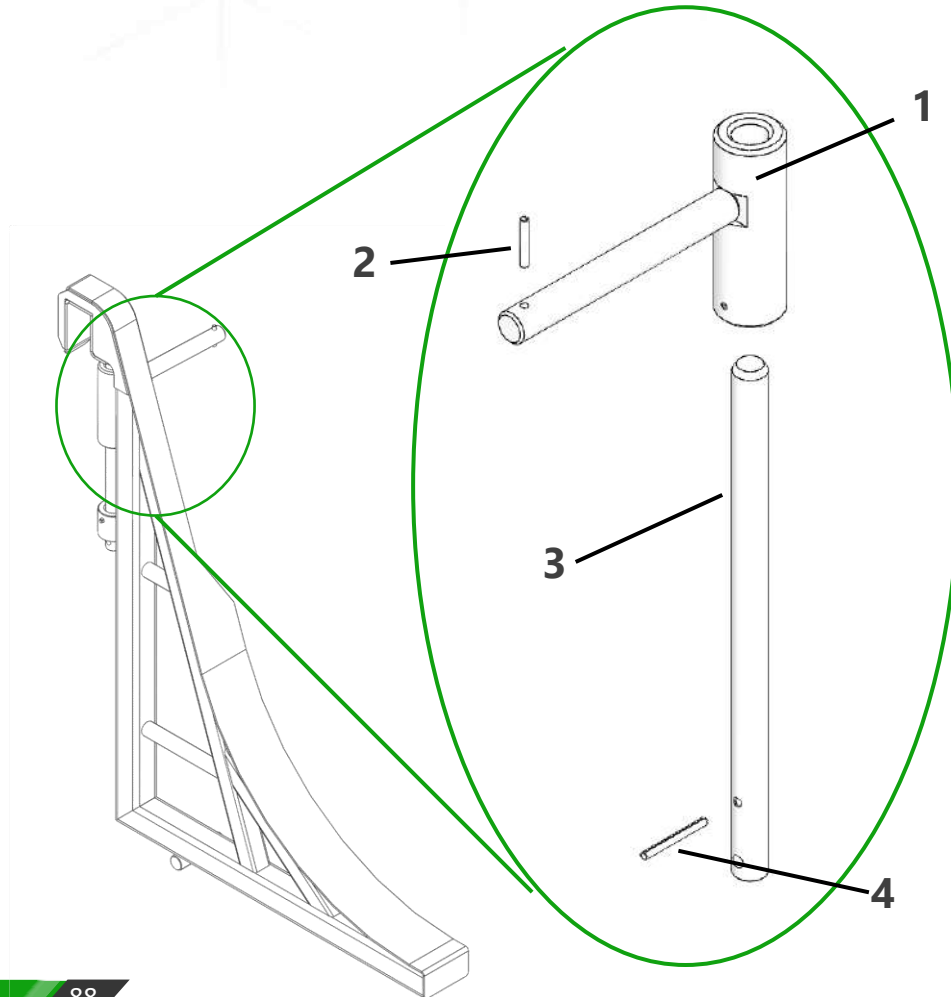
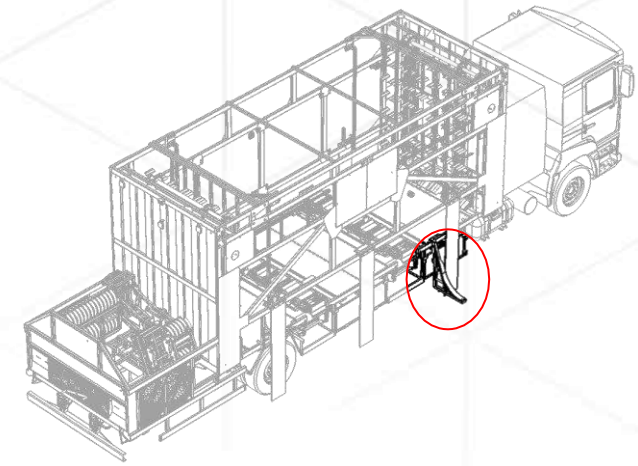


ITEM	CÓDIGO	DESCRIÇÃO	UNIDADE
1	509936	ARTICULAÇÃO T - REDUZIDA	UN.
2	302277	PINO ELASTICO Ø6X40	UN.
3	509935	EIXO CENTRAL DESCIDA REDUZIDO	UN.
4	302289	PINO ELASTICO Ø6X60	UN.
5	509926	MECANISMO DESCARREGAMENTO REDUZIDO A	UN.

 [Volte ao Sumário](#) 

PERIFÉRICOS

RAMPA DE DESCARREGAMENTO

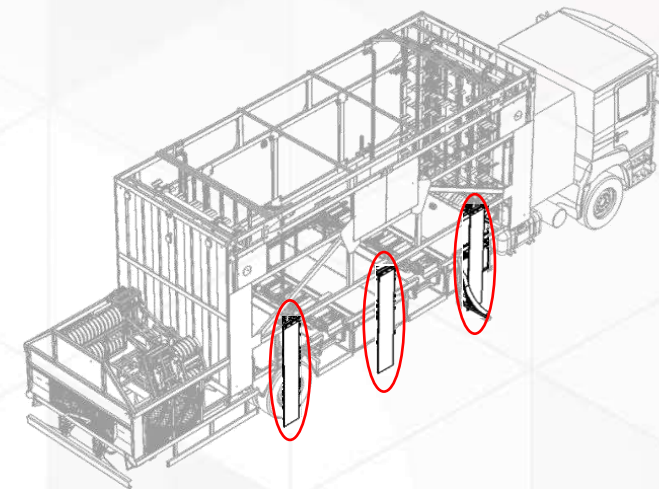



ITEM	CÓDIGO	DESCRIÇÃO	UNIDADE
1	509936	ARTICULAÇÃO T - REDUZIDA	UN.
2	302277	PINO ELASTICO Ø6X40	UN.
3	509935	EIXO CENTRAL DESCIDA REDUZIDO	UN.
4	302289	PINO ELASTICO Ø6X60	UN.
5	509927	MECANISMO DESCARREGAMENTO REDUZIDO B	UN.

 [Volte ao Sumário](#) 

PERIFÉRICOS

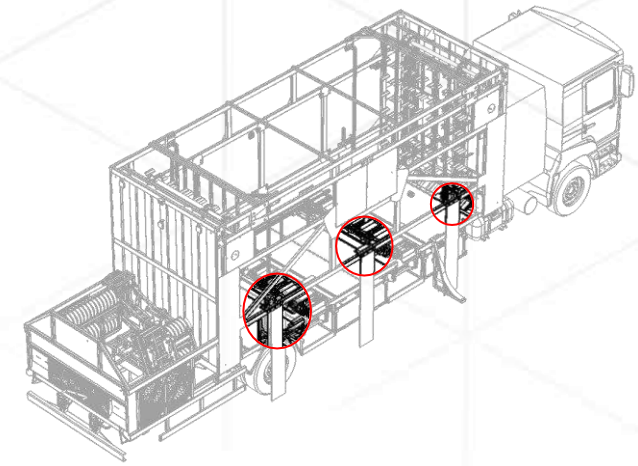
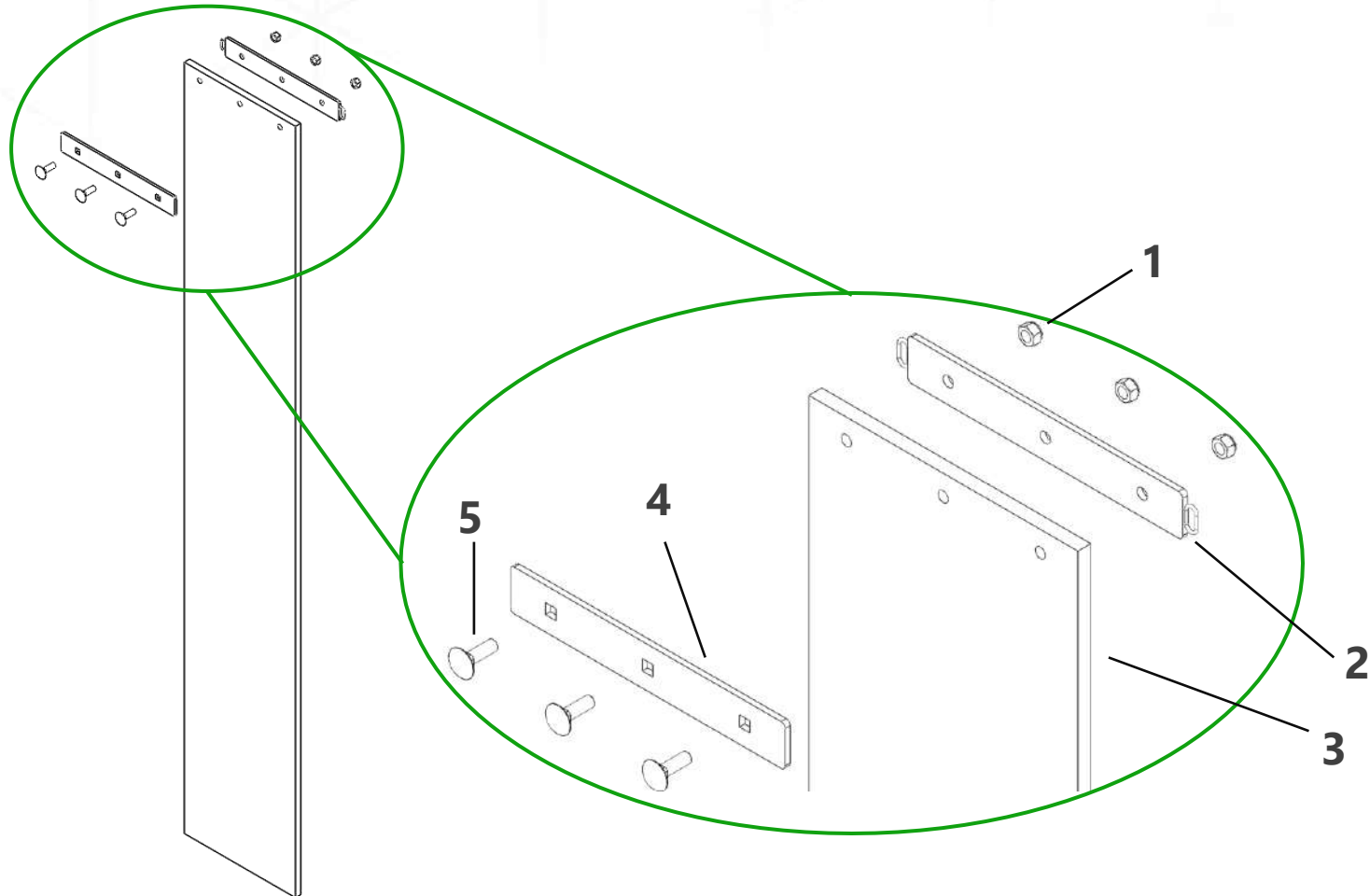
LONA



 [Volte ao Sumário](#) 

PERIFÉRICOS



LONA



ITEM	CÓDIGO	DESCRIÇÃO	UNIDADE
1	300238	PORCA TRAVANTE BAIXA COM NYLON MA12 - 1,75/CLASSE 8.8/ZINCADO	UN.
2	509464	MECANISMO DESCARREGAMENTO - CHAPA 06	UN.
3	509467	MECANISMO DESCARREGAMENTO - CHAPA 08	UN.
4	509465	MECANISMO DESCARREGAMENTO - CHAPA 07	UN.
5	302185	PARAF. FRANCES SEM PORCA MA12-1,75 X 40	UN.

 [Volte ao Sumário](#) 

ADESIVOS

 [Volte ao Sumário](#) 



303533

Cód.: 303533



303534

Cód.: 303534



Cód.: 500706



Cód.: 500706





Cód.: 201596



Cód.: 500706

ADESIVOS

CÓDIGO	DESCRIÇÃO	UNIDADE
303533	ADESIVO - CUIDADO RISCO DE PRENDER AS MAOS - 60MM X 55MM	UN.
303534	ADESIVO - CUIDADO RISCO DE PRENDER AS MAOS PARTES ROTATIVAS - 60MM X 55MM	UN.
500706	ADESIVO - RISCO DE PRENDER AS MAOS - 105X45	UN.
201595	ADESIVO – SUBIR (24 MM X 15 MM)	UN.
201596	ADESIVO – DESCER (24 MM X 15 MM)	UN.
201597	ADESIVO – MECANISMO ABRACADEIRAS (100MM X 40MM)	UN.

 [Volte ao Sumário](#) 

ADESIVOS

 [Volte ao Sumário](#) 



Cód.: 201594



Cód.: 201604



Cód.: 201593



Cód.: 201591



Cód.: 201592



Cód.: 201602



Cód.: 201601





Cód.: 201600

Cód.: 201603



ADESIVOS

CÓDIGO	DESCRIÇÃO	UNIDADE
201600	ADESIVO - AGRICEF LADO 1 (2880MM X 480MM)	UN.
201602	ADESIVO - HAULER LADO 1 (2880MM X 480MM)	UN.
201601	ADESIVO - AGRICEF LADO 2 (2880MM X 480MM)	UN.
201603	ADESIVO - AGRICEF LADO 2 (2880MM X 480MM)	UN.
201604	ADESIVO - LOGO VERDE CABINE (180MM X 650MM)	UN.
201591	ADESIVO – BOTÃO ACIONAMENTO (80MM X 30 MM)	UN.
201592	ADESIVO – BOTAO DE EMERGENCIA (80 MM X 30MM)	UN.
201593	ADESIVO – PONTO DE LUBRIFICAÇÃO (80 MM X 30 MM)	UN.
201594	ADESIVO – ESTICAMENTO PARA TUBULAÇÃO (173 MM X 60 MM)	UN.

 [Volte ao Sumário](#) 



As especificações, descrições e os materiais ilustrados, refletem as configurações até a data da publicação. A máquina e opcionais estão sujeitos a atualizações sem prévio aviso e sem contrair nenhuma obrigação de instalá-las em unidades vendidas anteriormente. Imagens meramente ilustrativas.

<https://www.agricef.com.br/>



PAULÍNIA - SÃO PAULO - BRASIL

R. Antônia de Moraes Souza, 255 - CLIP, Lote 5 Quadra B - Betel,
Paulínia - SP, 13148-171

Telefone: +55 19 3307-4912

WhatsApp: +55 19 9.9738-3684