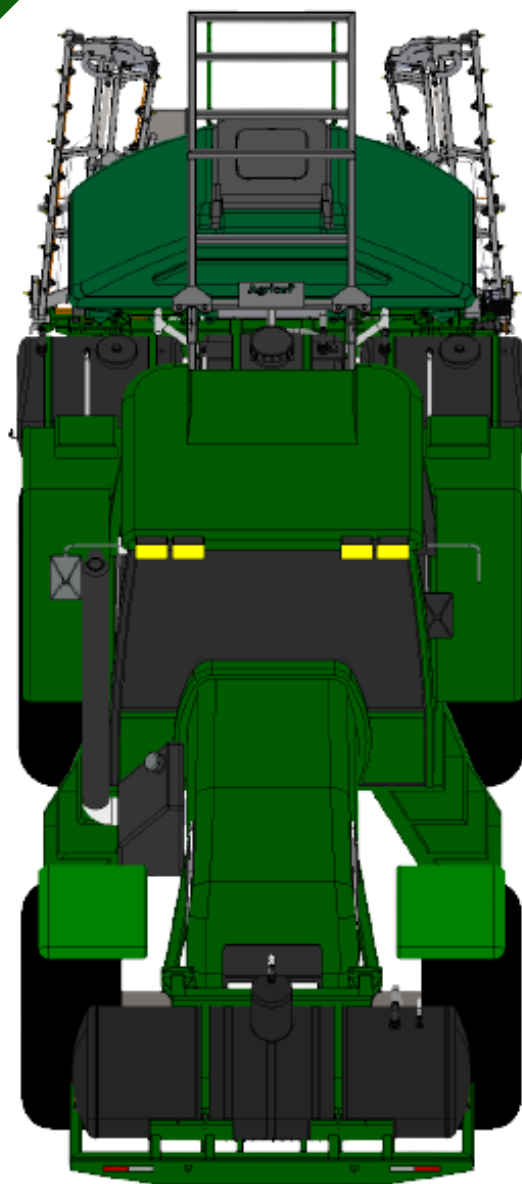


CATÁLOGO DE PEÇAS KRONOS

6° Edição - 2022



PROTEJA O MEIO AMBIENTE. Ao inutilizar este folheto, não jogue em vias públicas.

V3.01 22 | Atualizado em jun/2022

Imagens meramente ilustrativas

CATÁLOGO DE PEÇAS KRONOS

5 ° Edição - 2022

V3.01.22 | Atualizado em jun/2022

**AGRICEF SOLUÇÕES TECNOLÓGICAS PARA
AGRICULTURA LTDA**

CNPJ: 07.600.494/0001-94

Av. Dr. Roberto Moreira, 4500- Clip lote 5 Quadra B Betel |

CEP: 13148-150 - Paulínia/ SP

+55 19 3307-4912 | +55 19 9 9973- 3684 |

agricef@agricef.com.br

Parabéns, você acaba de adquirir um implemento da mais alta qualidade, especialmente desenvolvido para atender suas necessidades. O **Kronos** foi criado pela **AGRICEF - Soluções Tecnológicas para a Agricultura Ltda** para agrupar operações relacionadas aos tratos culturais da cana-de-açúcar em um único implemento. A função do **Kronos** é dosar e aplicar com qualidade três tipos de insumos líquidos. Primeiro, controle de plantas infestantes, que é aplicado na superfície do solo. Segundo, o controle de pragas que é aplicado em profundidade no solo, na região da soqueira. Terceiro, controle de pragas que é aplicado na superfície do solo na região da linha da soqueira. Além disso, o implemento, permite realizar o preparo do solo por meio de uma haste escarificadora e a deposição de fertilizantes sólidos no solo.

Este documento tem o objetivo de assessorar a requisição de peças.

Use apenas peças de reposição e acessórios originais.

Usar peças originais contribuirá para garantir o desempenho otimizado do implemento.

Recorra a este **CATÁLOGO DE PEÇAS** para especificar corretamente os códigos e descrição das peças..

Solicitações de peças através do:



+55 19 9.9738- 3684

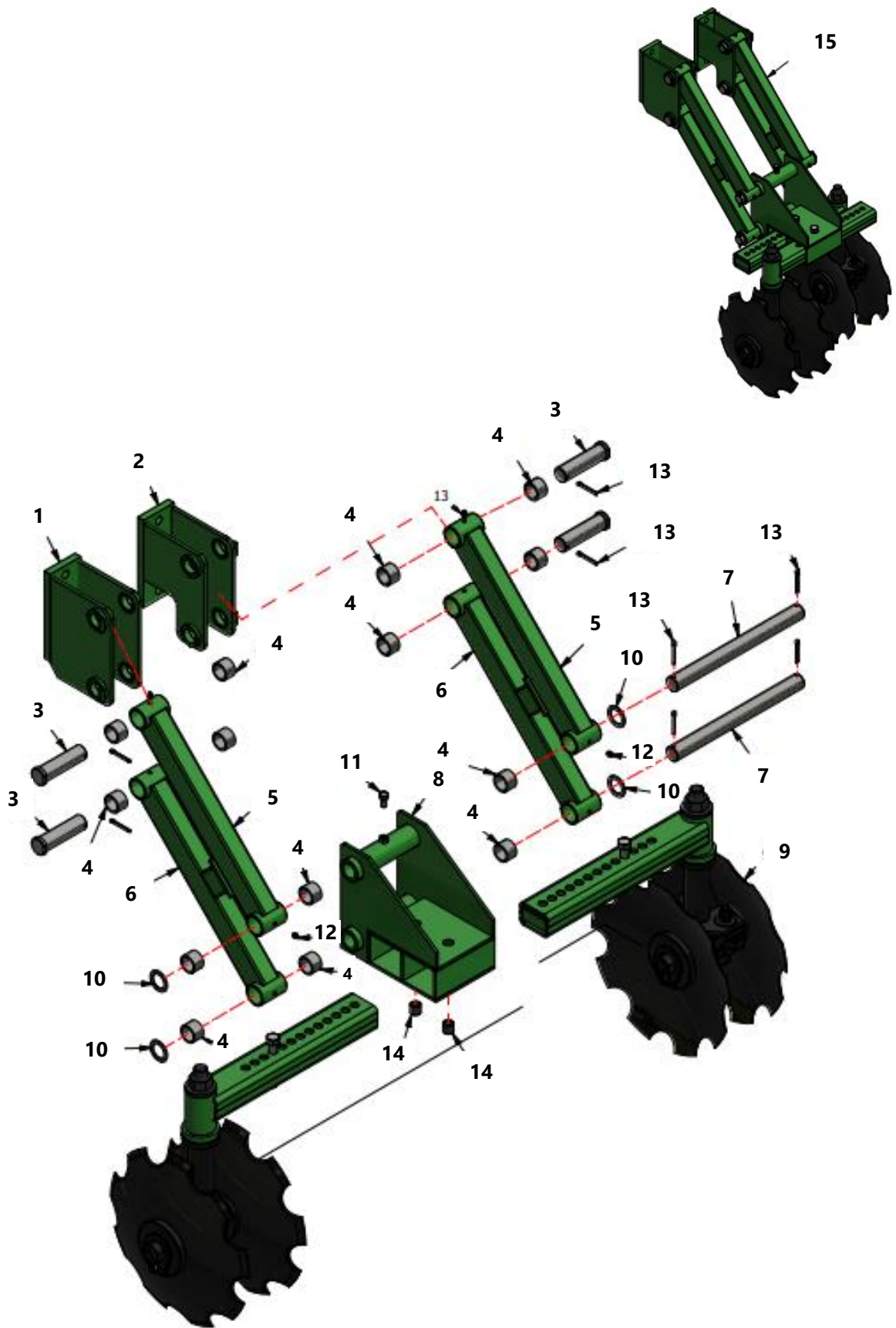


manutenção@agricef.com.br



www.agricef.com.br

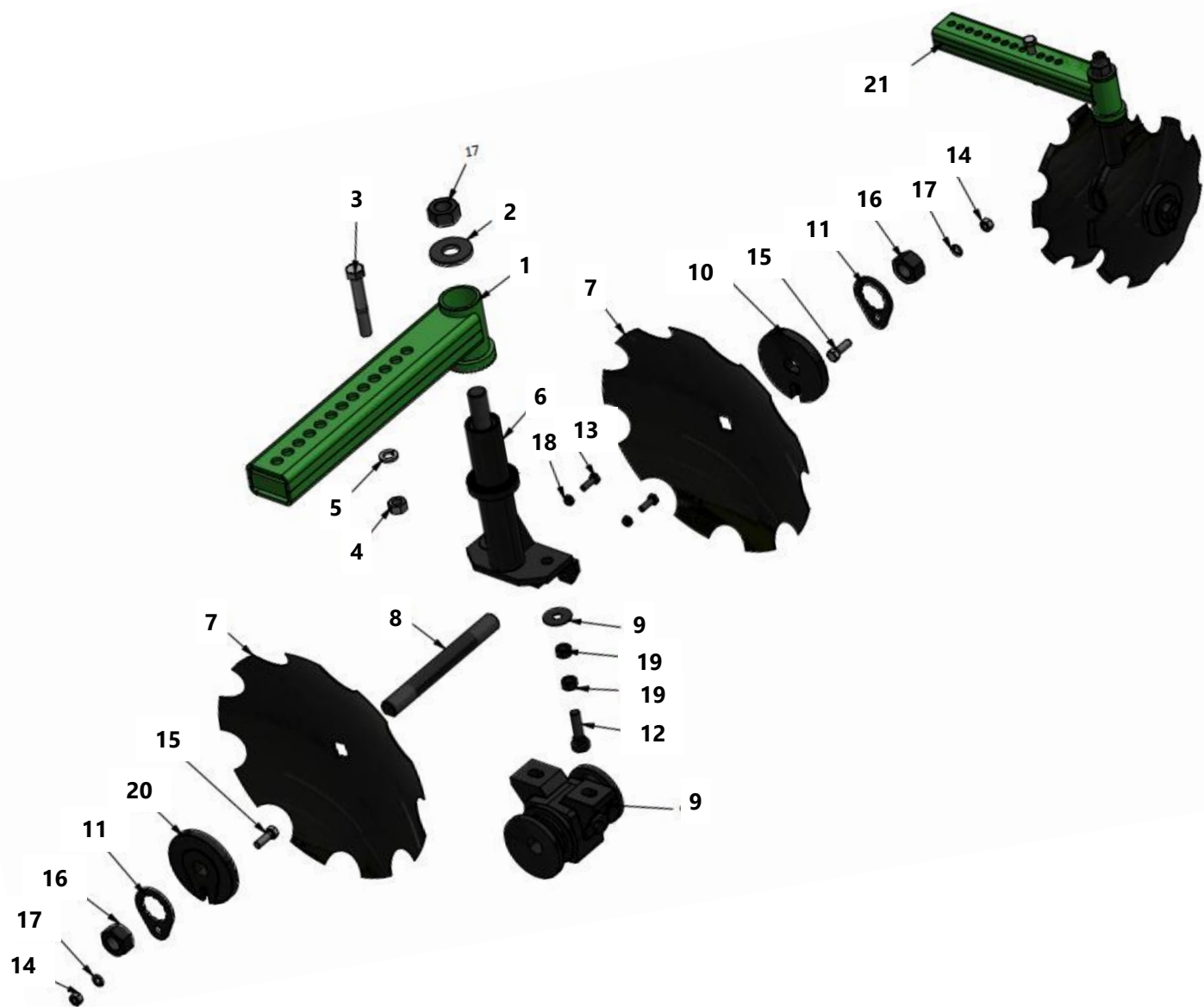




CONJUNTO DA GRADE

Item	Código	Descrição	Qtd
1	200538	SUPORTE BRAÇO ESQUERDO OSCILANTE	1
2	200539	SUPORTE BRAÇO DIREITO OSCILANTE	1
3	200540	PINO BRAÇO OSCILANTE	4
4	200541	BUCHA NYLON	16
5	200542	BRAÇO OSCILANTE SUPERIOR	2
6	200543	BRAÇO OSCILANTE INFERIOR	2
7	200544	EIXO BRAÇO OSCILANTE	2
8	200546	QUADRO GRADE NIVELADORA	1
9	201077	CONJ. COMPLETO 2 DISCO QL - RETO - FLEX	2
10	200549	ARRUELA DE CALÇO FIXO	4
11	301790	PARAF. CAB. SEXT. 1/2"-13UNC X 1.1/4"/CLASSE 8.8/ZINCADO	2
12	303660	BICO GRAXEIRA 1/8"	12
13	200552	CONTRA PINO Ø1/4x2"	8
14	200553	BUCHA APOIO BRAÇO NIVELADOR	2
15	303965	CONJ. GRADE FLANGE DUPLA	1

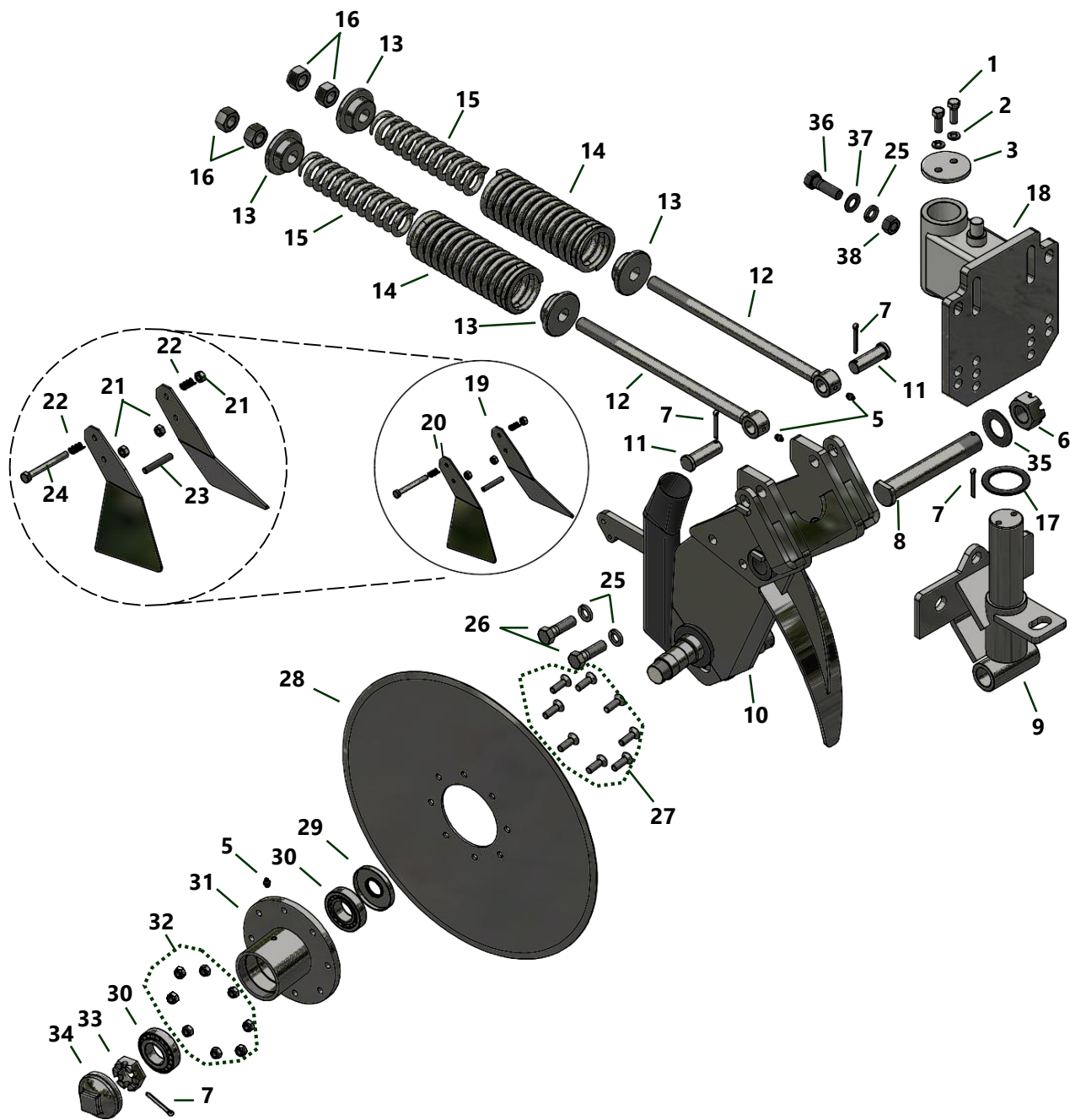




CONJUNTO DOS
DISCOS QUEBRA LOMBO

Item	Código	Descrição	Qtd
1	201075	SUORTE DISCO	1
2	200558	ARRUELA DO DISCO	1
3	200556	PARAF. CAB. SEXT. 3/4"	1
4	300027	PORCA SEXTAVADA 3/4"	1
5	301999	ARRUELA DE PRESSÃO MÉDIA 3/4"	1
6	200565	SUORTE DO MANCAL	1
7	200567	DISCO RECORTADO	2
8	500566	EIXO PARA 2 DISCOS	1
9	200573	MANCAL	1
10	200568	TRAVA EIXO EXTERNO 1.1/4"	1
11	200570	TRAVA PORCA 1.1/4"	2
12	200564	PARAF. MANCAL	2
13	000354	PARAF. CAB. SEXT. M10	2
14	300005	PORCA SEXTAVADA 1/2"	2
15	201076	PARAF. CAB. SEXT. 1/2" X 1.1/2"	2
16	300031	PORCA SEXTAVADA 1.1/4"	3
17	301996	ARRUELA DE PRESSÃO MÉDIA 1/2"	2
18	000462	PORCA TRAVANTE ALTA COM NYLON M10	2
19	300026	PORCA SEXTAVADA 5/8"	4
20	200574	TRAVA EIXO INTERNO 1.1/4"	1
21	201077	CONJ. COMPLETO 2 DISCOS QL-RETO - FLEX	2

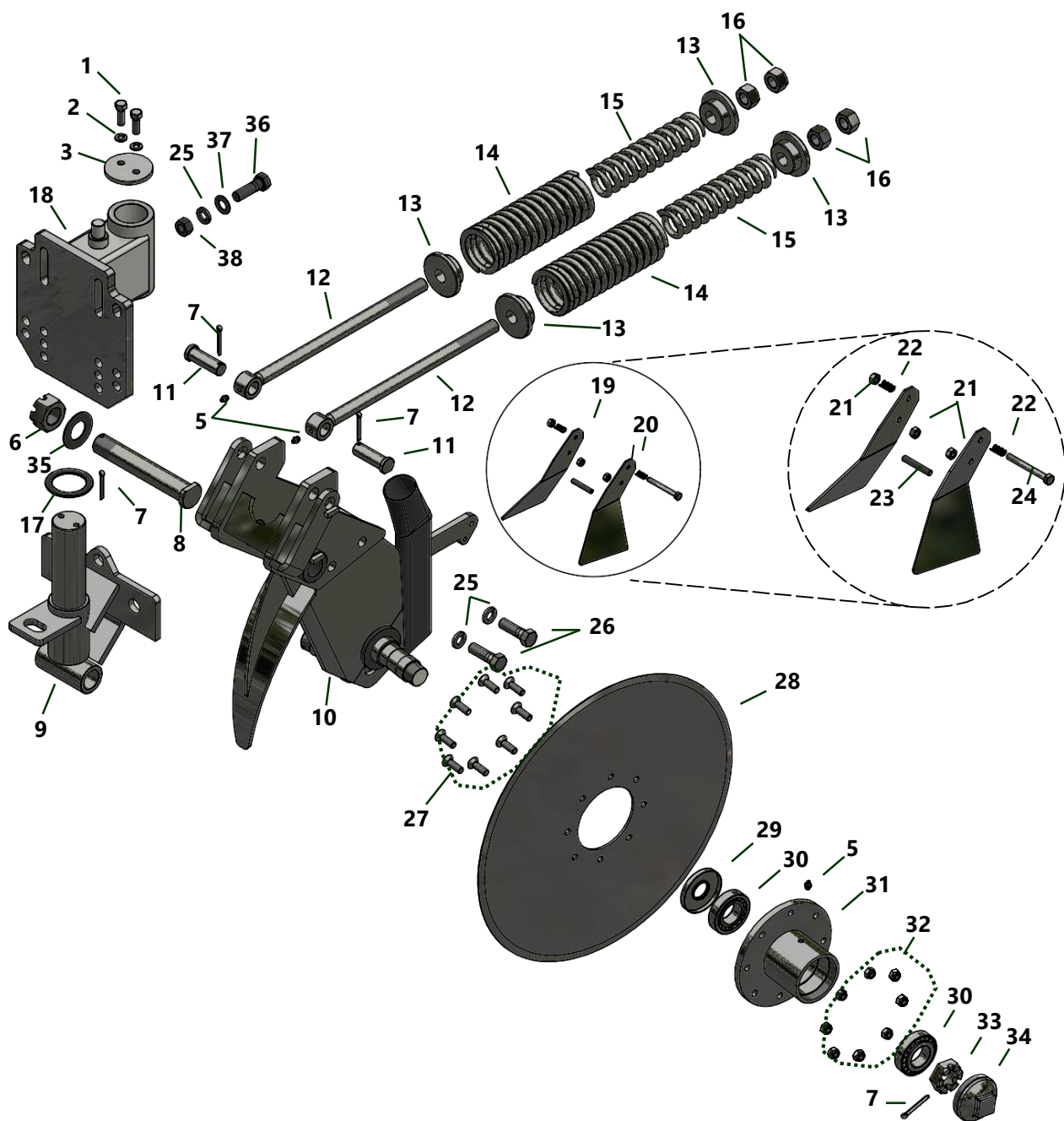




CONJUNTO DO DISCO DE ADUBO LADO DIREITO

Item	Código	Descrição	Qtd	Item	Código	Descrição	Qtd
1	200569	PARAF. CAB. SEXT. 1/2"-13unc x 1.1/2"	2	20	200595	LIMPADOR INTERNO ESQUERDO	1
2	301996	ARRUELA DE PRESSÃO MÉDIA 1/2"	2	21	001618	PORCA TRAVANTE ALTA COM NYLON ma8-1,25	3
3	200578	ARRUELA SUPORTE DISCO DESENC.	1	22	200597	MOLA COMPRESSÃO DO LIMPADOR INTERNO	2
5	303660	BICO GRAXEIRA 1/8npt reta	6	23	000399	PARAF. CAB. SEXT. Ma8-1,25 x 50	1
6	300148	PORCA SEXTAVADA CASTELO 1-1/2"-unf-12	1	24	000959	PARAF. CAB. SEXT. Ma8-1,25 x 75	1
7	200552	CONTRA PINO (CUPILHA) ø1/4"x2"	5	25	301999	ARRUELA DE PRESSÃO MÉDIA 3/4"	8
8	200582	PINO 38x235 rosca 1.1/2" unf	1	26	200601	PARAF. CAB. SEXT. 3/4"-10unc x 2"	4
9	200583	GARFO SUPORTE DISCO ADUBADOR 24"	1	27	200602	PARAF. CAB. CHATA SEXT. INT. Ma12-1,75 x 35	16
10	200584	SUPORTE CONJ. DISCO DESENC. DIREITO	1	28	200603	DISCO PLANO LISO 24"	2
11	200586	PINO AGULHA DISCO DESENC. 25x80	2	29	200604	RETENTOR 55x90x10	2
12	200587	AGULHA REGULADORA MOLA	2	30	200605	ROLAMENTO DE ROLO CÔNICO UMA CARREIRA, øe. 85,0 x øi. 45,0 x l. 24,75	4
13	200588	CALCO GUIA MOLA DISCO DESENC.	4	31	200606	CUBO DISCO ADBADOR DESCENC. 24"	2
14	200589	MOLA COMPRESSÃO EXT.	2	32	000979	PORCA TRAVANTE ALTA COM NYLON ma12-1,75	16
15	200590	MOLA COMPRESSÃO INT.	2	33	200608	PORCA SEXTAVADA CASTELO REBAIXADA 1-1/2"-unf-12	2
16	300029	PORCA SEXTAVADA 1"-8unc	4	34	200609	CALOTA DO CUBO	2
17	200592	ARRUELA CALCO GARFO DISCO DESENC.	1	35	301979	ARRUELA LISA 1-1/2"	1
18	200593	SUPORTE FIXAÇÃO CHASSI	1	36	200611	PARAF. CAB. SEXT. 3/4"-10unc x 2.1/2"	4
19	200594	LIMPADOR INTERNO DIREITO	1	37	301973	ARRUELA LISA 3/4"	2
				38	300027	PORCA SEXTAVADA 3/4"-10unc	4

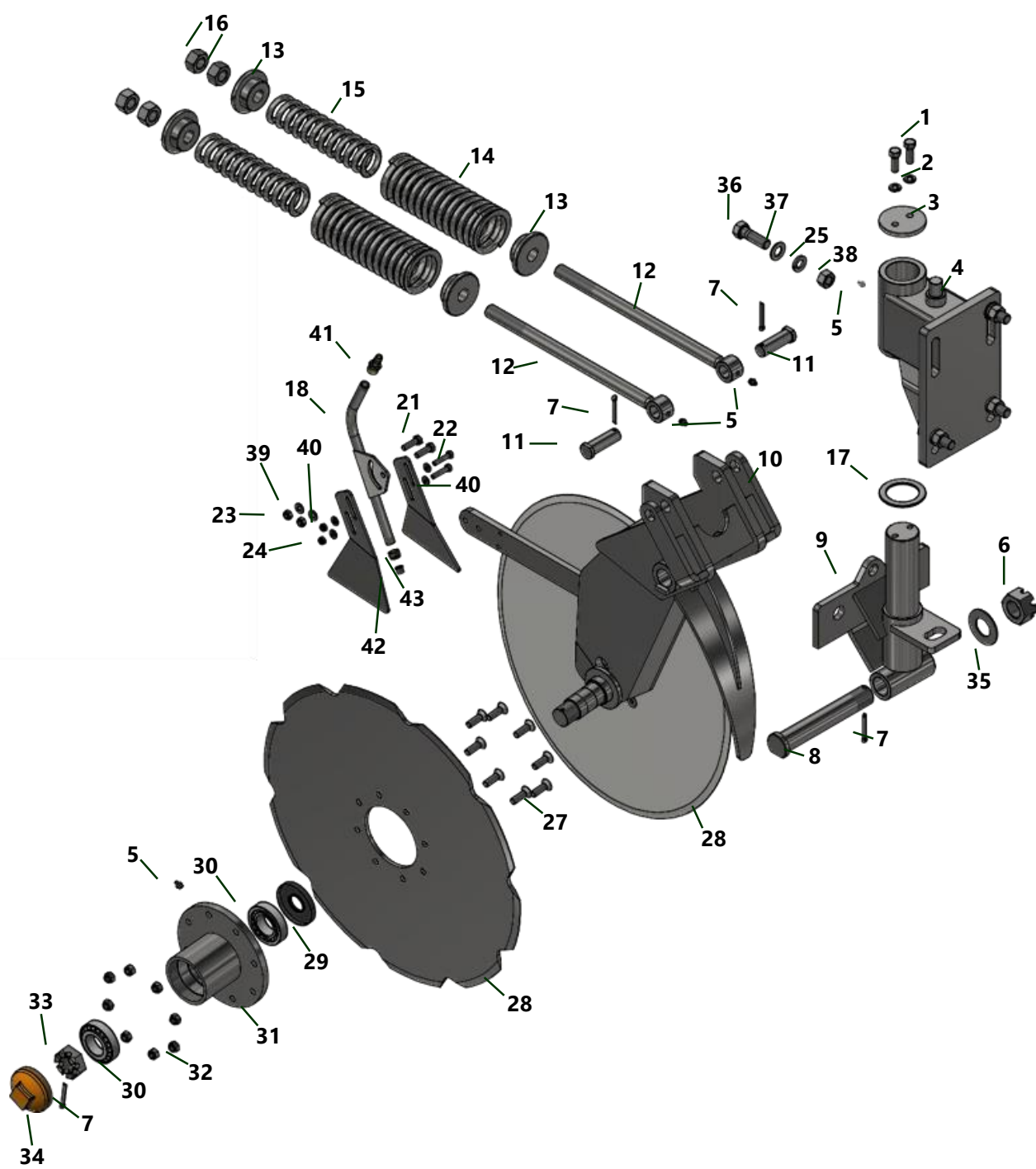




CONJUNTO DO DISCO DE ADUBO LADO ESQUERDO

Item	Código	Descrição	Qtd	Item	Código	Descrição	Qtd
1	200569	PARAF. CAB. SEXT. 1/2"-13unc x 1.1/2"	2	20	200595	LIMPADOR INTERNO ESQUERDO	1
2	301996	ARRUELA DE PRESSÃO MÉDIA 1/2"	2	21	001618	PORCA TRAVANTE ALTA COM NYLON ma8-1,25	3
3	200578	ARRUELA SUPORTE DISCO DESENC.	1	22	200597	MOLA COMPRESSÃO DO LIMPADOR INTERNO	2
5	303660	BICO GRAXEIRA 1/8npt reta	6	23	000399	PARAF. CAB. SEXT. Ma8-1,25 x 50	1
6	300148	PORCA SEXTAVADA CASTELO 1-1/2"-unf-12	1	24	000959	PARAF. CAB. SEXT. Ma8-1,25 x 75	1
7	200552	CONTRA PINO (CUPILHA) ø1/4"x2"	5	25	301999	ARRUELA DE PRESSÃO MÉDIA 3/4"	8
8	200582	PINO 38x235 rosca 1.1/2" unf	1	26	200601	PARAF. CAB. SEXT. 3/4"-10unc x 2"	4
9	200583	GARFO SUPORTE DISCO ADUBADOR 24"	1	27	200602	PARAF. CAB. CHATA SEXT. INT. Ma12-1,75 x 35	16
10	200585	SUPORTE CONJ. DISCO DESENC. ESQUERDO	1	28	200603	DISCO PLANO LISO 24"	2
11	200586	PINO AGULHA DISCO DESENC. 25x80	2	29	200604	RETENTOR 55x90x10	2
12	200587	AGULHA REGULADORA MOLA	2	30	200605	ROLAMENTO DE ROLO CÔNICO UMA CARREIRA, øe. 85,0 x øi. 45,0 x l. 24,75	4
13	200588	CALCO GUIA MOLA DISCO DESENC.	4	31	200606	CUBO DISCO ADBADOR DESCENC. 24"	2
14	200589	MOLA COMPRESSÃO EXT.	2	32	000979	PORCA TRAVANTE ALTA COM NYLON ma12-1,75	16
15	200590	MOLA COMPRESSÃO INT.	2	33	200608	PORCA SEXTAVADA CASTELO REBAIXADA 1-1/2"-unf-12	2
16	300029	PORCA SEXTAVADA 1"-8unc	4	34	200609	CALOTA DO CUBO	2
17	200592	ARRUELA CALCO GARFO DISCO DESENC.	1	35	301979	ARRUELA LISA 1-1/2"	1
18	200593	SUPORTE FIXAÇÃO CHASSI	1	36	200611	PARAF. CAB. SEXT. 3/4"-10unc x 2.1/2"	4
19	200594	LIMPADOR INTERNO DIREITO	1	37	301973	ARRUELA LISA 3/4"	2
				38	300027	PORCA SEXTAVADA 3/4"-10unc	4

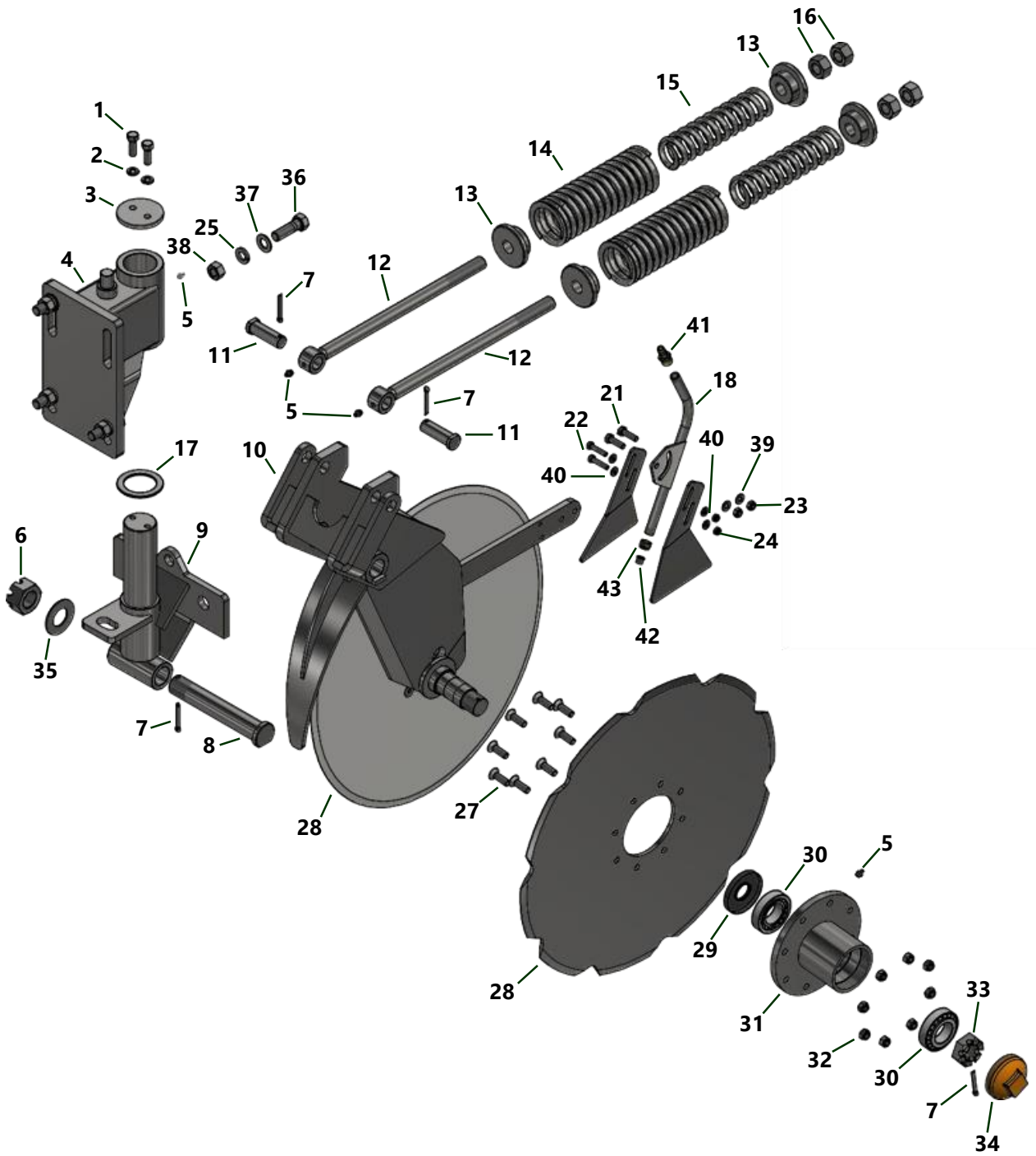




CONJUNTO DO DISCO DE NEMATICIDA LADO DIREITO

Item	Código	Descrição	Qtd	Item	Código	Descrição	Qtd
1	200569	PARAF. CAB. SEXT. 1/2"-13unc x 1.1/2"	2	23	000462	PORCA TRAVANTE ALTA COM NYLON ma10-1,50	2
2	301996	ARRUELA DE PRESSÃO MÉDIA 1/2"	2	24	001618	PORCA TRAVANTE ALTA COM NYLON ma8-1,25	2
3	200578	ARRUELA SUPORTE DISCO DESENC.	1	25	301999	ARRUELA DE PRESSÃO MÉDIA 3/4"	8
4	200579	SUPORTE FIXAÇÃO CHASSI	1	26	200601	PARAF. CAB. SEXT. 3/4"-10unc x 2"	4
5	303660	BICO GRAXEIRA 1/8npt reta	6	27	200602	PARAF. CAB. CHATA SEXT. Int. Ma12-1,75 x 35	16
6	300148	PORCA SEXTAVADA CASTELO 1-1/2"-unf-12	1	28	200623	DISCO PLANO LISO 26"	1
7	200552	CONTRA PINO (CUPILHA) ø1/4"x2"	5	28	200615	DISCO PLANO LISO RECORTADO 26"	1
8	200582	PINO 38x235 rosca 1.1/2" unf	1	29	200604	RETENTOR 55x90x10	2
9	200583	GARFO SUPORTE DISCO ADUBADOR 24"	1	30	200605	ROLAMENTO DE ROLO CÔNICO UMA CARREIRA, øe. 85,0 x øi. 45,0 x l. 24,75	4
10	200631	SUPORTE CONJ. DISCO DESENC. DIREITO	1	31	200606	CUBO DISCO ADBADOR DESCENC. 24"	2
11	200586	PINO AGULHA DISCO DESENC. 25x80	2	32	000979	PORCA TRAVANTE ALTA COM NYLON ma12-1,75	16
12	200587	AGULHA REGULADORA MOLA	2	33	200608	PORCA SEXTAVADA CASTELO REBAIXADA 1-1/2"-unf-12	2
13	200588	CALCO GUIA MOLA DISCO DESENC.	4	34	200633	CALOTA DO CUBO	2
14	200589	MOLA COMPRESSÃO ext.	2	35	301979	ARRUELA LISA 1-1/2"	1
15	200590	MOLA COMPRESSÃO int.	2	36	200611	PARAF. CAB. SEXT. 3/4"-10unc x 2.1/2"	4
16	300029	PORCA SEXTAVADA 1"-8unc	4	37	301973	ARRUELA LISA 3/4"	4
17	200592	ARRUELA CALCO GARFO DISCO DESENC.	1	38	300027	PORCA SEXTAVADA 3/4"-10unc	4
18	200616	PINGENTE ARTICULADOR	1	39	301968	ARRUELA LISA 3/8"	2
19	200617	LIMPADOR INTERNO DIREITO FURO OBLONGO	1	40	301967	ARRUELA LISA 5/16"	4
20	200618	LIMPADOR INTERNO ESQUERDO FURO OBLONGO	1	41	200626	ESPIGA ROSCA FÊMEA 3/8x1/2"	1
21	000963	PARAF. CAB. SEXT. . Ma10-1,50 x 35	2	42	200627	PICO CERÂMICA	1
22	301837	PARAF. CAB. SEXT. Ma8-1,25 x 35	2	43	200628	PORCA 11/16 para garra 1/2"	1





CONJUNTO DO DISCO DE NEMATICIDA LADO ESQUERDA


Item	Código	Descrição	Qtd	Item	Código	Descrição	Qtd
1	200569	PARAF. CAB. SEXT. 1/2"-13unc x 1.1/2"	2	23	000462	PORCA TRAVANTE ALTA COM NYLON ma10-1,50	2
2	301996	ARRUELA DE PRESSÃO MÉDIA 1/2"	2	24	001618	PORCA TRAVANTE ALTA COM NYLON ma8-1,25	2
3	200578	ARRUELA SUPORTE DISCO DESENC.	1	25	301999	ARRUELA DE PRESSÃO MÉDIA 3/4"	8
4	200579	SUPORTE FIXAÇÃO CHASSI	1	26	200601	PARAF. CAB. SEXT. 3/4"-10unc x 2"	4
5	303660	BICO GRAXEIRA 1/8npt reta	6	27	200602	PARAF. CAB. CHATA SEXT. Int. Ma12-1,75 x 35	16
6	300148	PORCA SEXTAVADA CASTELO 1-1/2"-unf-12	1	28	200623	DISCO PLANO LISO 26"	1
7	200552	CONTRA PINO (CUPILHA) ø1/4"x2"	5	28	200615	DISCO PLANO LISO RECORTADO 26"	1
8	200582	PINO 38x235 rosca 1.1/2" unf	1	29	200604	RETENTOR 55x90x10	2
9	200583	GARFO SUPORTE DISCO ADUBADOR 24"	1	30	200605	ROLAMENTO DE ROLO CÔNICO UMA CARREIRA, øe. 85,0 x øi. 45,0 x l. 24,75	4
10	200632	Suporte conj. Disco desenc. ESQUERDO	1	31	200606	CUBO DISCO ADBADOR DESCENC. 24"	2
11	200586	PINO AGULHA DISCO DESENC. 25x80	2	32	000979	PORCA TRAVANTE ALTA COM NYLON ma12-1,75	16
12	200587	AGULHA REGULADORA MOLA	2	33	200608	PORCA SEXTAVADA CASTELO REBAIXADA 1-1/2"-unf-12	2
13	200588	CALCO GUIA MOLA DISCO DESENC.	4	34	200633	CALOTA DO CUBO	2
14	200589	MOLA COMPRESSÃO ext.	2	35	301979	ARRUELA LISA 1-1/2"	1
15	200590	MOLA COMPRESSÃO int.	2	36	200611	PARAF. CAB. SEXT. 3/4"-10unc x 2.1/2"	4
16	300029	PORCA SEXTAVADA 1"-8unc	4	37	301973	ARRUELA LISA 3/4"	4
17	200592	ARRUELA CALCO GARFO DISCO DESENC.	1	38	300027	PORCA SEXTAVADA 3/4"-10unc	4
18	200616	PINGENTE ARTICULADOR	1	39	301968	ARRUELA LISA 3/8"	2
19	200617	LIMPADOR INTERNO DIREITO FURO OBLONGO	1	40	301967	ARRUELA LISA 5/16"	4
20	200618	LIMPADOR INTERNO ESQUERDO FURO OBLONGO	1	41	200626	ESPIGA ROSCA FÊMEA 3/8x1/2"	1
21	000963	PARAF. CAB. SEXT. Ma10-1,50 x 35	2	42	200627	PICO CERÂMICA	1
22	301837	PARAF. CAB. SEXT. Ma8-1,25 x 35	2	43	200628	PORCA 11/16 para garra 1/2"	1






PAULÍNIA, SÃO PAULO - BRASIL

Av. Dr. Roberto Moreira, 4500 CLIP, Lote 5 Quadra B
CEP: 13148-150

 +55 19 3307-4912

 +55 19 9.9738-3684

 manutenção@agricef.com.br

www.agricef.com.br

Este **CATÁLOGO DE PEÇAS** se refere as peças em uso do **Kronos – 2021**. Quando o cliente solicitar peças de reposição para o Kronos, recorra a este **CATÁLOGO DE PEÇAS** e especifique corretamente os códigos e descrição das peças no impresso apropriado.

As especificações, descrições e os materiais ilustrados, refletem as configurações até a data da publicação. O implemento e opcionais estão sujeitos a atualizações sem prévio aviso e sem contrair nenhuma obrigação de instalá-las em unidades vendidas anteriormente. Imagens meramente ilustrativas.



[@agricef.solucoes](https://www.instagram.com/agricef.solucoes)



Agricef Soluções
para
Agricultura



PROTEJA O MEIO AMBIENTE. Ao inutilizar este folheto, não jogue em vias públicas. Apenas imagens meramente ilustrativas.

V4.01 21 | Atualizado em ago/2021