

**Agricet®** 

# CATÁLOGO DE PEÇAS

## H A U L E R

EDIÇÃO 02 – 25/03/2026



# FICHA CATALOGRÁFICA

Hauler, Catálogo de Peças. Catalogação na Publicação.  
Catálogo de peças Hauler: 2026 / Agricef Soluções. Versão 157CP2604  
Implemento Hauler para todos modelos de caminhão predeterminados pela Agricef.  
Paulínia, 2026.

130 f. : il.; 19 cm x 33 cm.

Publicação on-line do Departamento de Marketing.

Inclui índice.

1. Introdução. 2. Peças de reposição – Esteira Horizontal. 3. Peças de reposição – Esteira Vertical. 4. Peças de reposição – Distribuidor de abraçadeiras. 5. Peças de reposição – Periféricos. 6. Peças de reposição – Adesivos. 7. Diagrama Hidráulico. 8. Diagrama Elétrico.

# CONTATO

Este Catálogo de Peças serve para ajudá-lo com as requisições de peças necessárias para manutenção preventiva do implemento Hauler.

Para utilizá-lo basta identificar a peça ou adesivo que se deseja trocar, encontrar o item no manual e fazer a requisição na AGRICEF.

Entre em contato com nosso suporte Pós-Vendas/Sucesso do Cliente:

[sucessodocliente@agriccef.com.br](mailto:sucessodocliente@agriccef.com.br)

  [\(19\) 99693-5933](tel:(19)99693-5933)

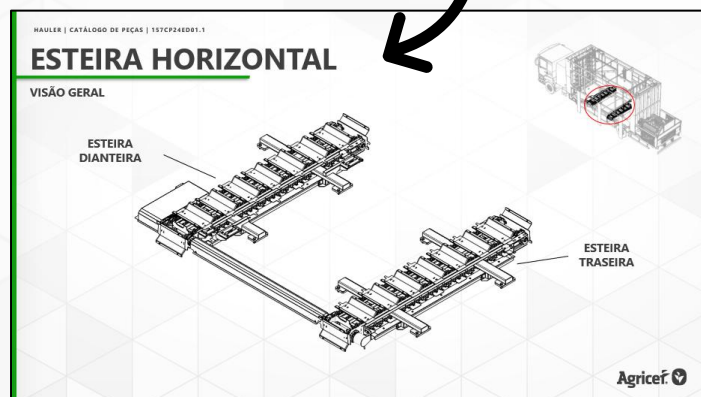


Vá ao Sumário

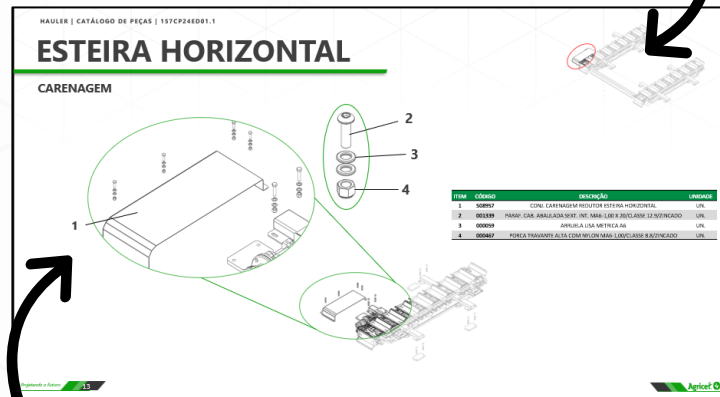


# COMO USAR ESSE CATÁLOGO

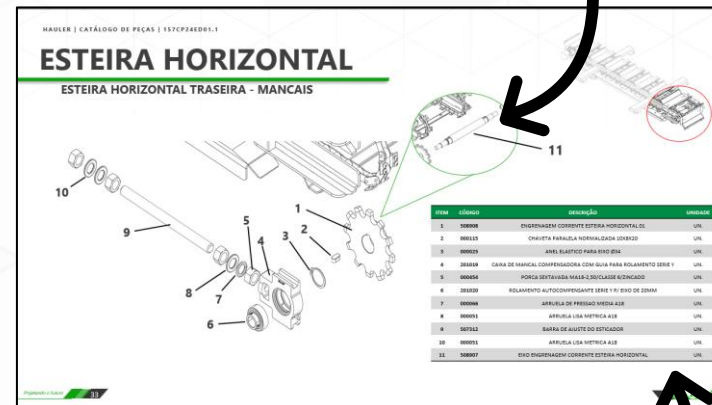
- 1** Encontre o capítulo do subconjunto que se deseja encontrar um item



- 2** Identifique na imagem de referência as partes de cada subconjunto representada.




- 4** Peças muito pequenas estarão destacadas.



- 3** Identifique nos desenhos a numeração da(s) peça(s) desejada(s).

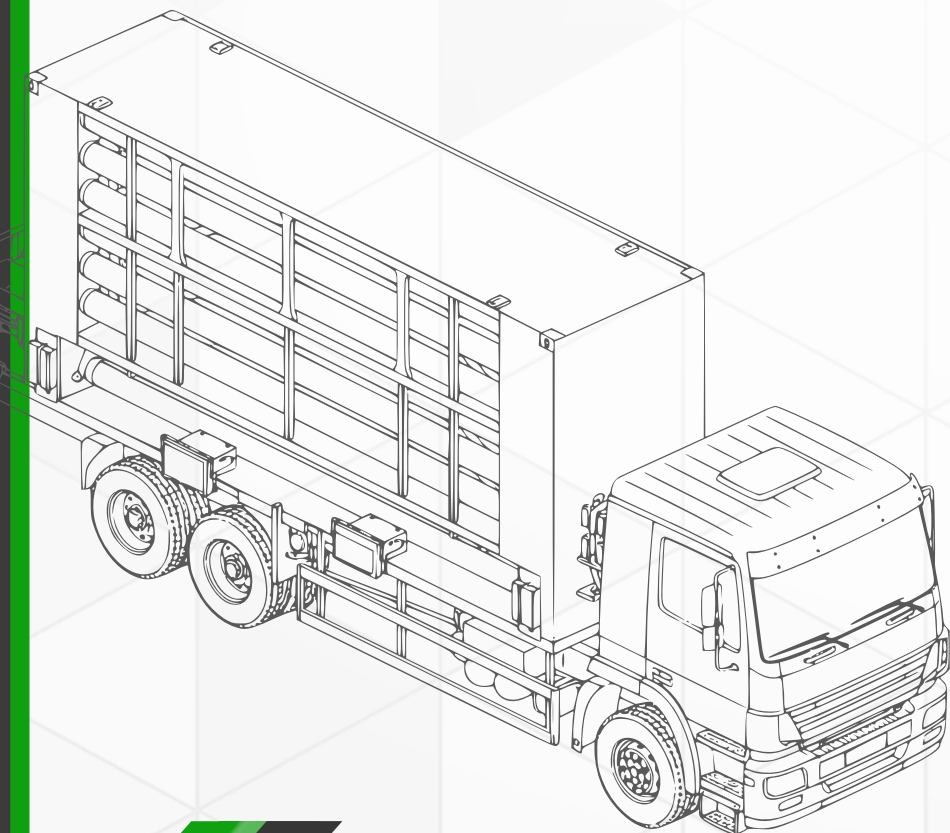
- 5** Associe a numeração do item ao seu código. É por este código e descrição que você deverá requisitar sua peça à Agricef.

 Vá ao Sumário

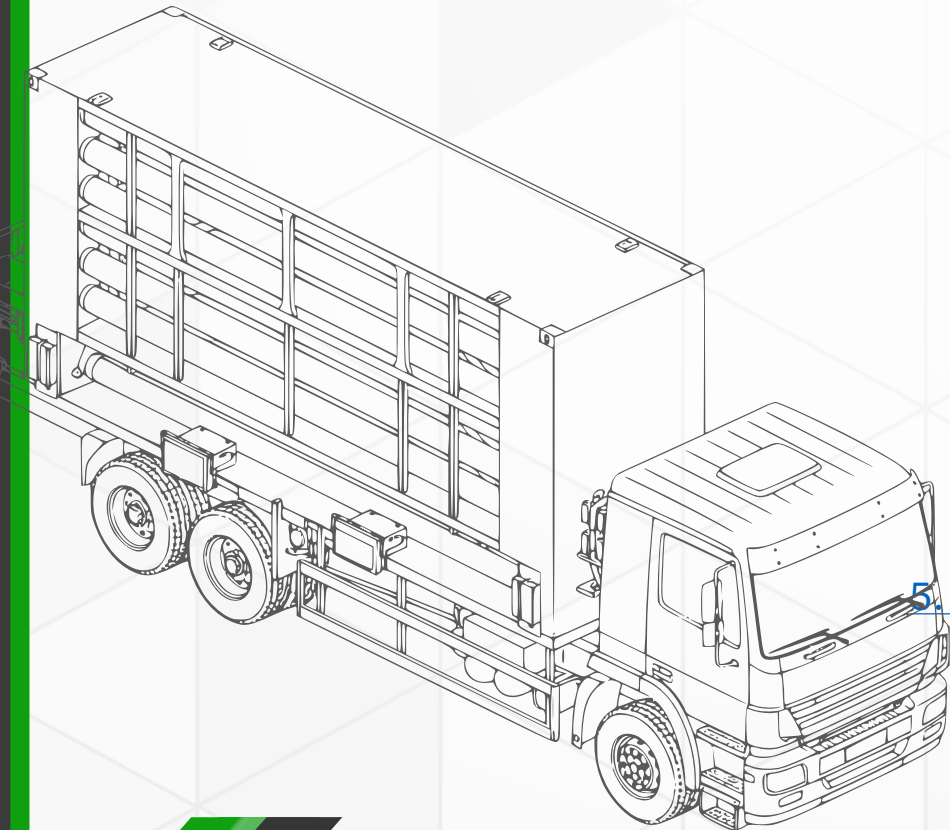


# SUMÁRIO

<a href="#">1. Introdução.....</a>	<a href="#">11</a>
<a href="#">2. Chassi.....</a>	<a href="#">16</a>
<a href="#">2.1 Chassi – Carroceria e Abraçadeira.....</a>	<a href="#">16</a>
<a href="#">2.2 Chassi – Carenagens.....</a>	<a href="#">17</a>
<a href="#">3. Esteira Horizontal.....</a>	<a href="#">18</a>
<a href="#">3.1 Carenagens e Complementos.....</a>	<a href="#">19</a>
<a href="#">3.2 Esteira Horizontal Dianteira.....</a>	<a href="#">20</a>
<a href="#">3.2.1 – Correntes e Taliscas – 10 Pol.....</a>	<a href="#">20</a>
<a href="#">3.2.2 – Talisca Explodida – 10 Pol.....</a>	<a href="#">21</a>
<a href="#">3.2.3 – Correntes e Taliscas – 8 Pol.....</a>	<a href="#">22</a>
<a href="#">3.2.4 – Talisca Explodida – 8 Pol.....</a>	<a href="#">23</a>
<a href="#">3.2.5 – Suporte Sensores.....</a>	<a href="#">24</a>
<a href="#">3.2.6 – Eixo de Transmissão Motora.....</a>	<a href="#">25</a>
<a href="#">3.2.7 – Moto Redutor.....</a>	<a href="#">26</a>
<a href="#">3.2.8 – Eixo de Transmissão Movido.....</a>	<a href="#">27</a>
<a href="#">3.2.9 – Fixação da Estrutura.....</a>	<a href="#">28</a>
<a href="#">3.3 – Esteira Horizontal Traseira.....</a>	<a href="#">29</a>
<a href="#">3.3.1 – Correntes e Taliscas – 10 Pol.....</a>	<a href="#">29</a>
<a href="#">3.3.2 – Talisca Explodida – 10 Pol.....</a>	<a href="#">30</a>
<a href="#">3.3.3 – Correntes e Taliscas – 8 Pol.....</a>	<a href="#">31</a>

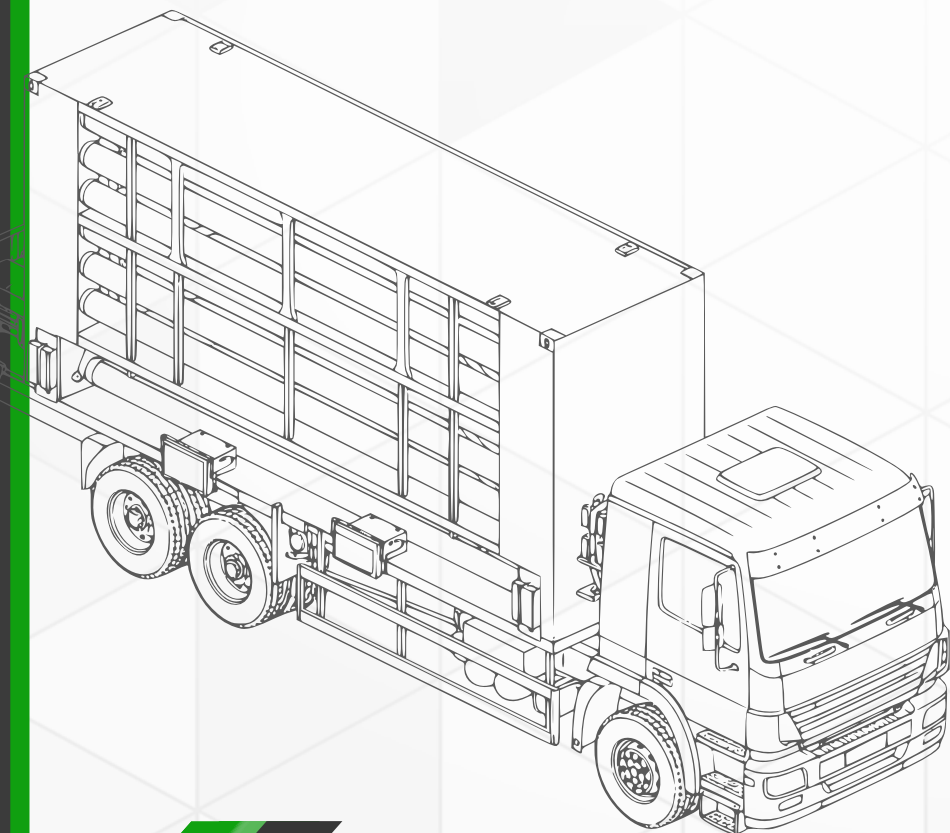


# SUMÁRIO



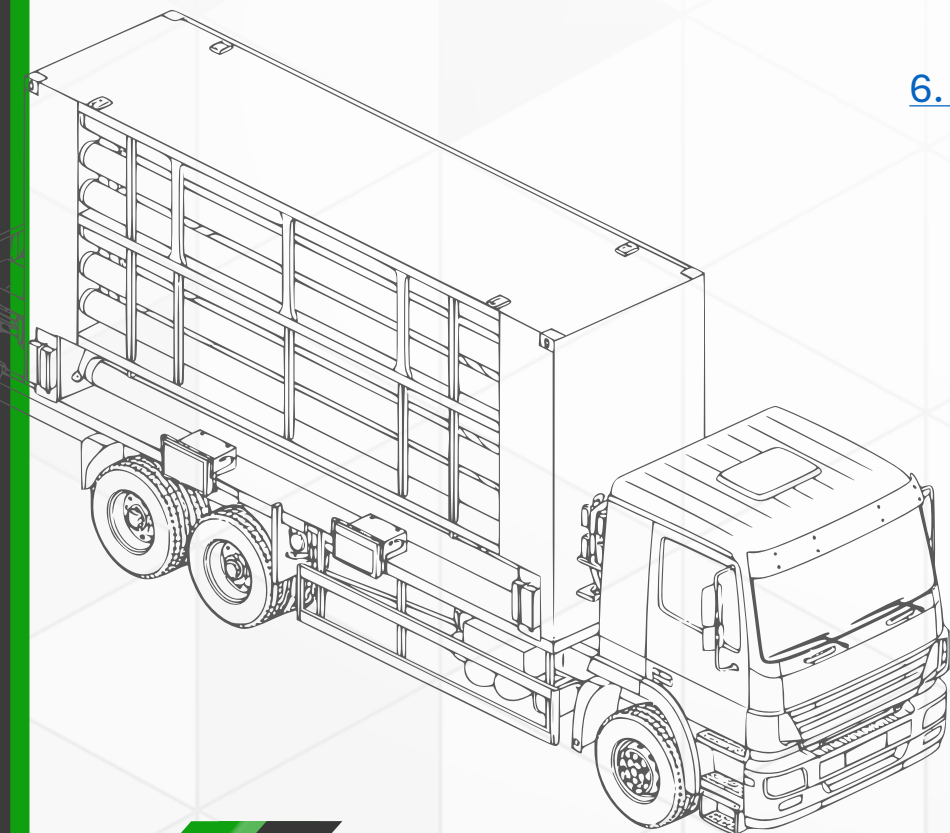
3.3.4 – Talisca Explodida – 8 Pol.....	32
3.3.5 – Eixo de Transmissão Motora.....	33
3.3.6 – Eixo de Transmissão Movida.....	34
3.4.7 – Fixação da Estrutura.....	35
<b>4. Esteira Vertical .....</b>	<b>36</b>
4.1 – Visão Geral.....	36
4.2 – Transmissão.....	37
4.3 – Redutor da Esteira Vertical (Dianteira).....	38
4.4 – Redutor da Esteira Vertical (Traseira).....	39
4.5 – Eixo Superior.....	40
4.6 – Eixo Inferior (Dianteira).....	41
4.7 – Eixo Inferior (Traseira).....	42
4.8 – Correntes e Componentes – 10 Pol.....	43
4.8 – Correntes e Componentes – 8 Pol.....	44
4.9 – Taliscas da Esteira Vertical – 10 Pol.....	45
4.9 – Taliscas da Esteira Vertical – 8 Pol.....	46
4.10 – Sensor.....	47
<b>5. Distribuidor de Abraçadeiras.....</b>	<b>48</b>
5.1 – Visão Geral.....	48
5.2 – Portinhola e Comp. Gerais (Direita) - Novo.....	49

# SUMÁRIO



<a href="#">5.3 – Portinhola e Comp. Gerais (Esquerda) – Novo.....</a>	<a href="#">50</a>
<a href="#">5.4 – Portinhola e Comp. Gerais (Direita) - Antigo.....</a>	<a href="#">51</a>
<a href="#">5.5 – Portinhola e Comp. Gerais (Esquerda) – Antigo.....</a>	<a href="#">52</a>
<a href="#">5.6 – Visão Geral do Mecanismo.....</a>	<a href="#">53</a>
<a href="#">5.7 – Rampa Lado Direito.....</a>	<a href="#">54</a>
<a href="#">5.8 – Rampa Lado Esquerdo.....</a>	<a href="#">55</a>
<a href="#">5.9 – Rampa Central.....</a>	<a href="#">56</a>
<a href="#">5.10 – Defletor.....</a>	<a href="#">57</a>
<a href="#">5.11 – Braços, Articulações e Sensores.....</a>	<a href="#">58</a>
<a href="#">5.12 – Distrib. Abraçadeiras Direita – Visão Geral.....</a>	<a href="#">59</a>
<a href="#">5.12.1 – Eixo Superior.....</a>	<a href="#">60</a>
<a href="#">5.12.2 – Conjunto Esticador.....</a>	<a href="#">61</a>
<a href="#">5.12.3 – Eixo Inferior.....</a>	<a href="#">62</a>
<a href="#">5.12.4 – Moto Redutor.....</a>	<a href="#">63</a>
<a href="#">5.12.5 – Mecanismo de Distribuição.....</a>	<a href="#">64</a>
<a href="#">5.12.6 – Taliscas e Correntes.....</a>	<a href="#">65</a>
<a href="#">5.12.7 – Proteção Corrente.....</a>	<a href="#">66</a>
<a href="#">5.12.8 – Cocho Superior/Inferior.....</a>	<a href="#">67</a>
<a href="#">5.13 – Distrib. Abraçadeiras Esquerda – Visão Geral.....</a>	<a href="#">68</a>
<a href="#">5.13.1 – Eixo Superior.....</a>	<a href="#">69</a>

# SUMÁRIO



<a href="#">5.13.2 – Conjunto Esticador.....</a>	<a href="#">70</a>
<a href="#">5.13.3 – Eixo Inferior.....</a>	<a href="#">71</a>
<a href="#">5.13.3 – Moto Redutor.....</a>	<a href="#">72</a>
<a href="#">5.13.5 – Mecanismo de Distribuição.....</a>	<a href="#">73</a>
<a href="#">5.13.6 – Taliscas e Correntes.....</a>	<a href="#">74</a>
<a href="#">5.13.7 – Proteção Corrente.....</a>	<a href="#">75</a>
<a href="#">5.13.8 – Cocho Superior/Inferior.....</a>	<a href="#">76</a>

<a href="#">6. Periféricos – Visão Geral.....</a>	<a href="#">77</a>
<a href="#">6.1 – Para-Choque.....</a>	<a href="#">78</a>
<a href="#">6.2 – Botão de Acionamento e Emergência.....</a>	<a href="#">79</a>
<a href="#">6.3 – Proteção Lateral.....</a>	<a href="#">80</a>
<a href="#">6.5 – Caixa Periféricos 02 Media.....</a>	<a href="#">81</a>
<a href="#">6.6 – Caixa Periféricos 02 Media - Componentes.....</a>	<a href="#">82</a>
<a href="#">6.7 – Caixa Periféricos 01 Pequena.....</a>	<a href="#">83</a>
<a href="#">6.8 – Caixa Periféricos 01 Pequena - Componentes.....</a>	<a href="#">84</a>
<a href="#">6.9 – Caixa Periféricos 03 Grande Lado A.....</a>	<a href="#">85</a>
<a href="#">6.10 – Caixa Periféricos 03 Grande Lado A – Comp.....</a>	<a href="#">86</a>
<a href="#">6.11 – Caixa Periféricos 03 Grande Lado B.....</a>	<a href="#">87</a>
<a href="#">6.12 – Caixa Periféricos 03 Grande Lado B – Comp.....</a>	<a href="#">88</a>
<a href="#">6.13 – Conjunto Convite Carreg. Tubos Menor.....</a>	<a href="#">89</a>

# SUMÁRIO



<a href="#">6.14 – Conjunto Convite Carreg. Tubos Oposto Menor.....</a>	<a href="#">90</a>
<a href="#">6.15 – Limitador de Tubos Central – 10 Pol.....</a>	<a href="#">91</a>
<a href="#">6.16 – Limitador de Tubos Central – 8 Pol.....</a>	<a href="#">92</a>
<a href="#">6.17 – Limitador de Tubos Lateral – 10 Pol.....</a>	<a href="#">93</a>
<a href="#">6.18 – Limitador de Tubos Lateral – 8 Pol.....</a>	<a href="#">94</a>
<a href="#">6.19 – Rampa de Descarregamento Novo – Comp.....</a>	<a href="#">95</a>
<a href="#">6.20 – Rampa de Descarregamento Antigo – Comp.....</a>	<a href="#">96</a>
<a href="#">6.21 – Manta Redutora de Velocidade – Comp.....</a>	<a href="#">97</a>
<a href="#">6.22 – Mecanismo de Abastecimento - Componentes.....</a>	<a href="#">98</a>
<a href="#">6.23 – Proteção Para-Lama.....</a>	<a href="#">99</a>
<a href="#">7. Cabine.....</a>	<a href="#">100</a>
<a href="#">8. Bloco Hidráulico.....</a>	<a href="#">101</a>
<a href="#">9. KIT Reservatório.....</a>	<a href="#">106</a>
<a href="#">10. Painel Elétrico.....</a>	<a href="#">107</a>
<a href="#">11. Chicotes Elétricos Gerais.....</a>	<a href="#">108</a>
<a href="#">11.1 – Abraçadeiras.....</a>	<a href="#">111</a>
<a href="#">11.2 – Iluminação Lateral.....</a>	<a href="#">115</a>
<a href="#">11.3 – Holofotes.....</a>	<a href="#">116</a>
<a href="#">11.4 – Câmeras.....</a>	<a href="#">117</a>
<a href="#">12. Adesivos.....</a>	<a href="#">118</a>

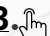
# INTRODUÇÃO

**Parabéns**, você acaba de adquirir um implemento da mais alta qualidade, especialmente desenvolvido para atender suas necessidades. O implemento **Hauler** foi criado pela **AGRICEF - Soluções Tecnológicas para a Agricultura Ltda**, para transportar tubos de fertirrigação com segurança e eficiência. Para garantir a eficácia do carregamento e transporte, o implemento Hauler é equipado com esteiras e sensores, além de partes rotativas automatizadas. Este catálogo contém os **itens para manutenção preventiva e trocas de todas as peças fornecidas pela Agricef**, além de itens de **outros fornecedores** que, devidamente observadas e colocadas em prática, serão a garantia do bom funcionamento, com segurança e durabilidade do seu implemento **Hauler**.

**Use apenas peças de reposição e acessórios originais.**

**Recomendamos ter este documento em fácil acesso para futuras referências.**

**O manual físico é optativo. A entrega do material físico não está considerada no prazo estipulado. Se houver a necessidade a entrega a partir de 30 dias da aprovação do pedido de compra.**

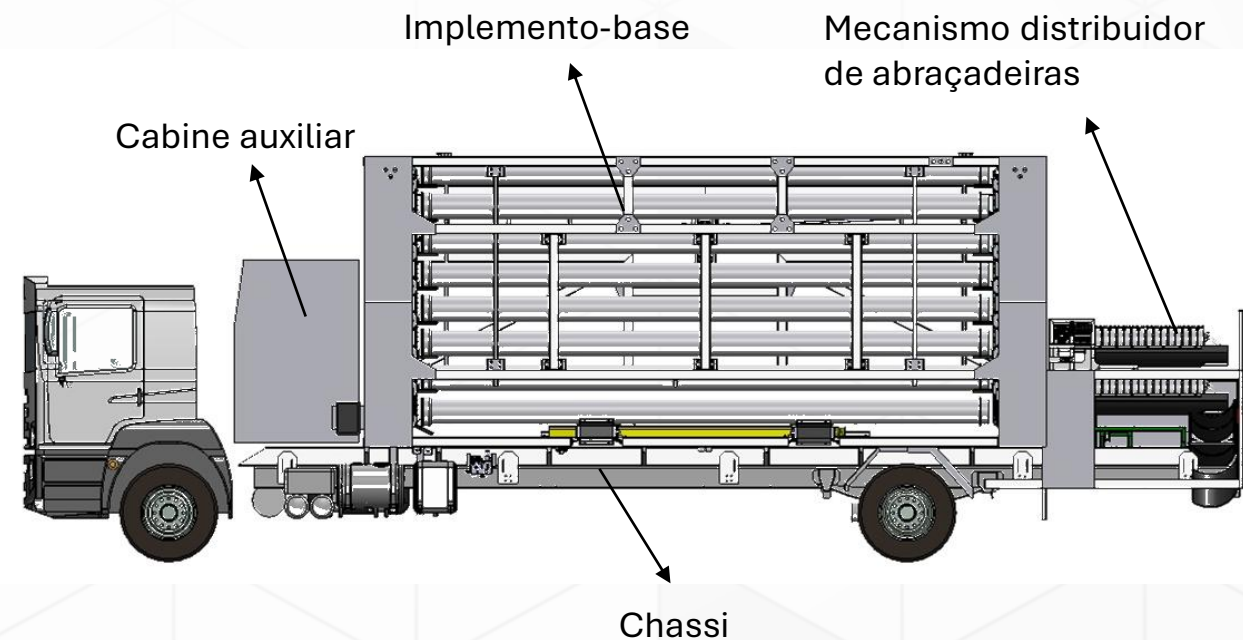
Para atendimento ao cliente, entre em contato com o **Sucesso do Cliente** por meio das vias: [sucessodocliente@agricef.com.br](mailto:sucessodocliente@agricef.com.br) ou **19 99693-5933**.

1. Este implemento destina-se ao uso de operações relacionadas ao carregamento e descarregamento de tubos de fertirrigação. A sua utilização em qualquer outra forma será considerado como uso inadequado do implemento.
2. Devido a melhorias na qualidade do produto, as especificações ou a aparência do implemento podem ser alteradas **sem aviso prévio**.
3. O conteúdo deste documento está sujeito a alterações **sem aviso prévio**.
4. O conteúdo desse documento **NÃO** pode ser duplicado ou reproduzido, parcialmente ou totalmente, sem permissão.
5. Não nos responsabilizamos por acidentes ou danos no implemento causados por modificações arbitrárias.
6. Não assumimos a responsabilidade por danos decorrentes de desastres naturais, ações de terceiros, operação intencional ou negligente do usuário, ou sob outras condições especiais.
7. Para obter mais informações sobre o produto, acesse nosso site [www.agricef.com.br/hauler](http://www.agricef.com.br/hauler)

# INTRODUÇÃO

A **Agricef** tem o compromisso de garantir a excelência no suporte aos seus clientes. A responsabilidade do fornecimento de peças está sobre o implemento-base Hauler, sendo necessário acessar o catálogo de peças do fabricante do caminhão para quaisquer necessidades relacionadas ao chassi.

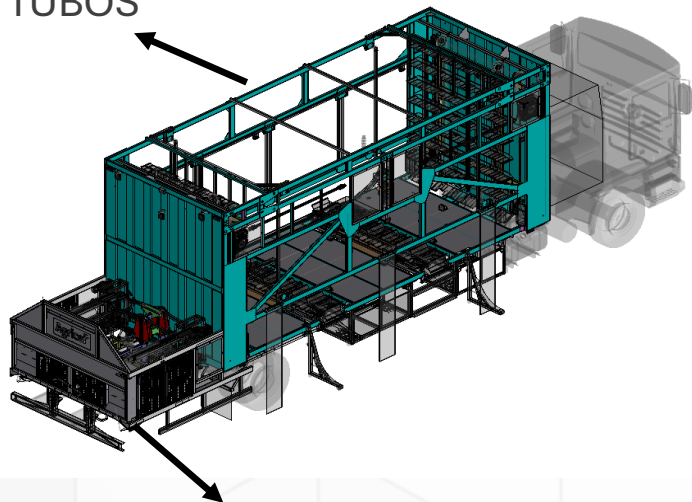
Quanto à cabine, é importante ressaltar que ela é fornecida por um terceiro. Entretanto, estamos aqui para auxiliá-lo em qualquer questão relacionada a essa parte do veículo. Caso haja necessidade de contato com o fornecedor da cabine, estamos à disposição para facilitar essa comunicação e garantir sua satisfação.



# INTRODUÇÃO

Esse Catálogo de Peças atende aos seguintes itens:

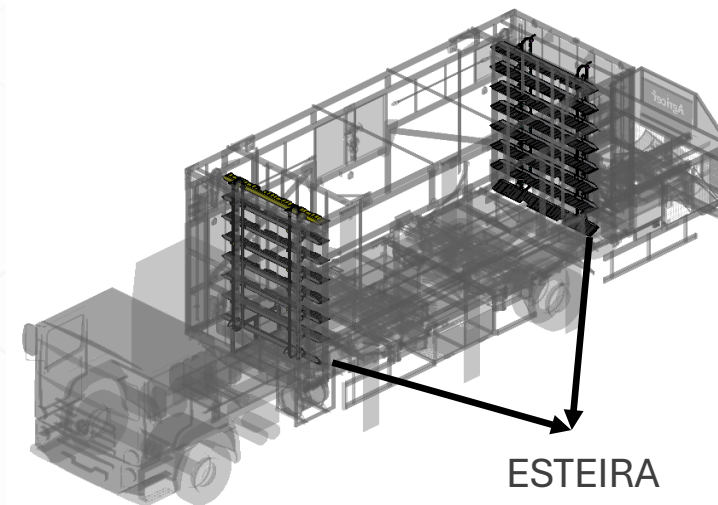
CHASSI DOS  
TUBOS



CHASSI DO MECANISMO  
DE ABRAÇADEIRA



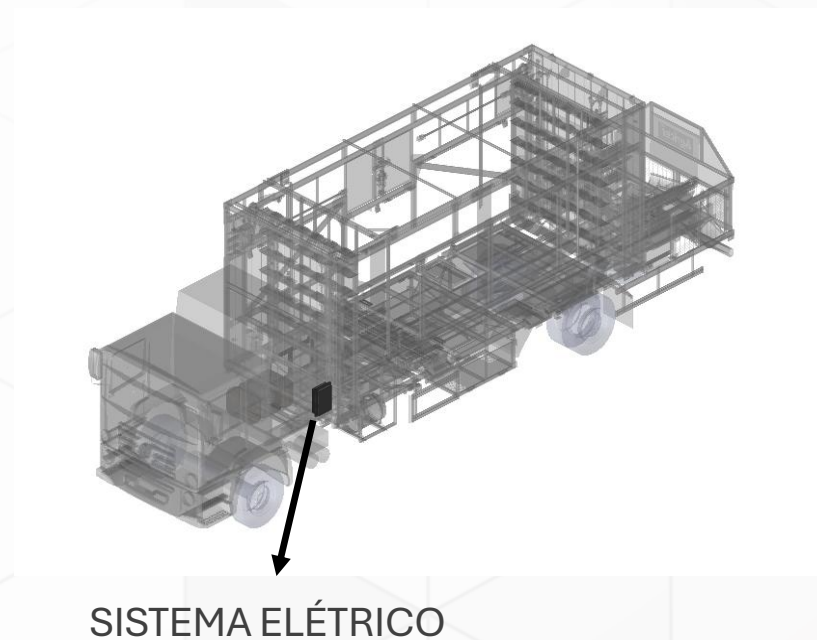
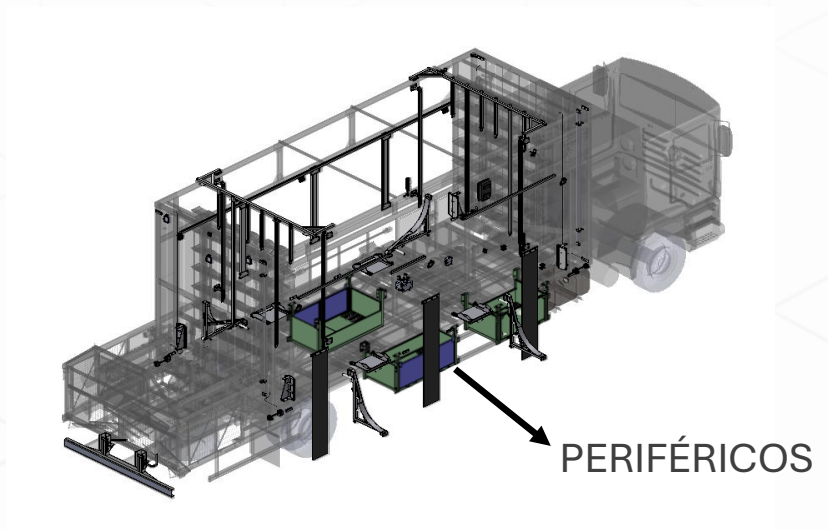
ESTEIRA  
HORIZONTAL



ESTEIRA  
VERTICAL

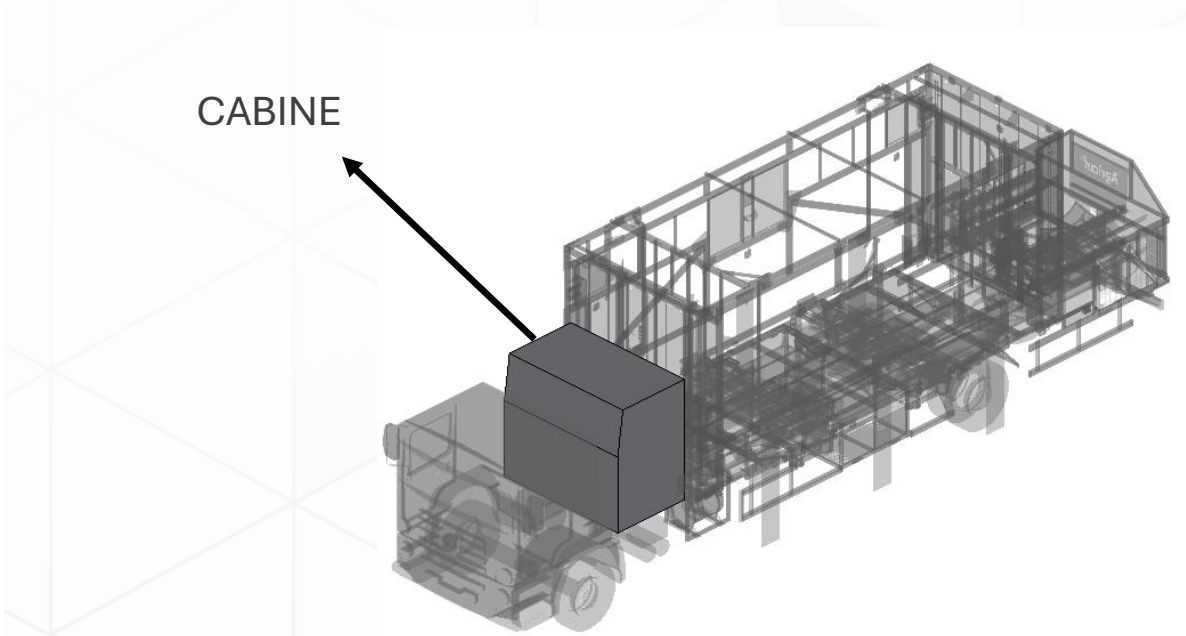
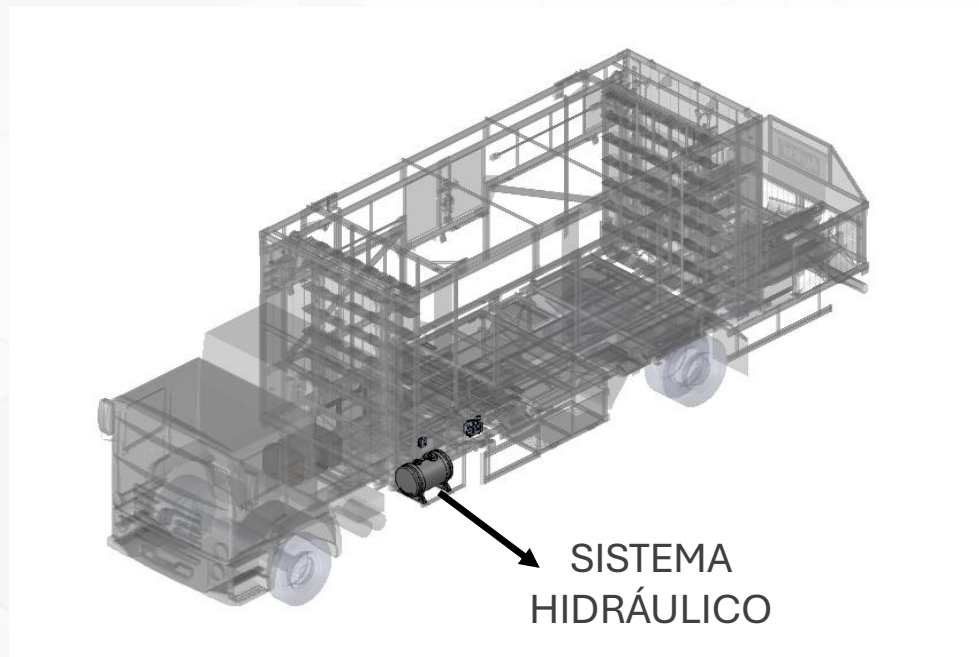
# INTRODUÇÃO

Esse Catálogo de Peças atende aos seguintes itens:



# INTRODUÇÃO

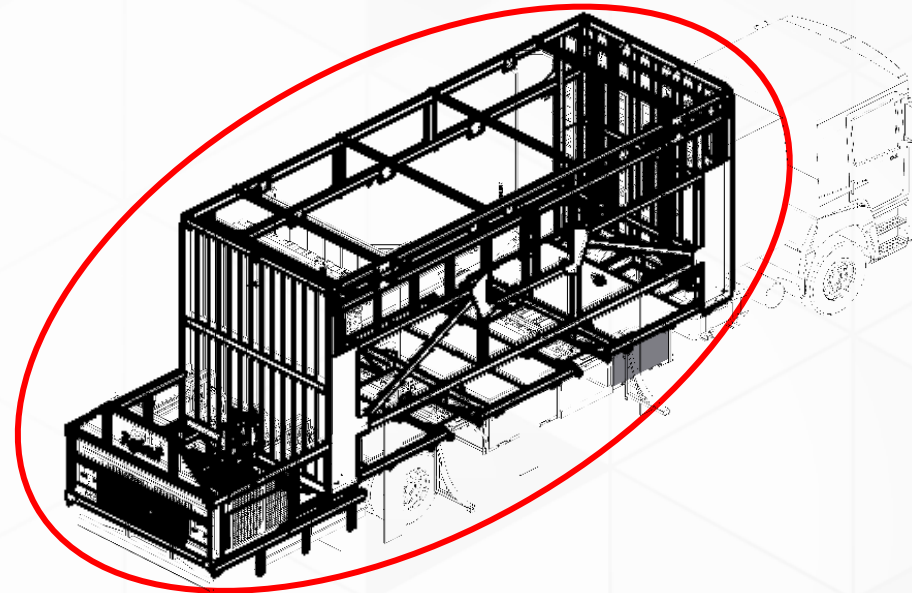
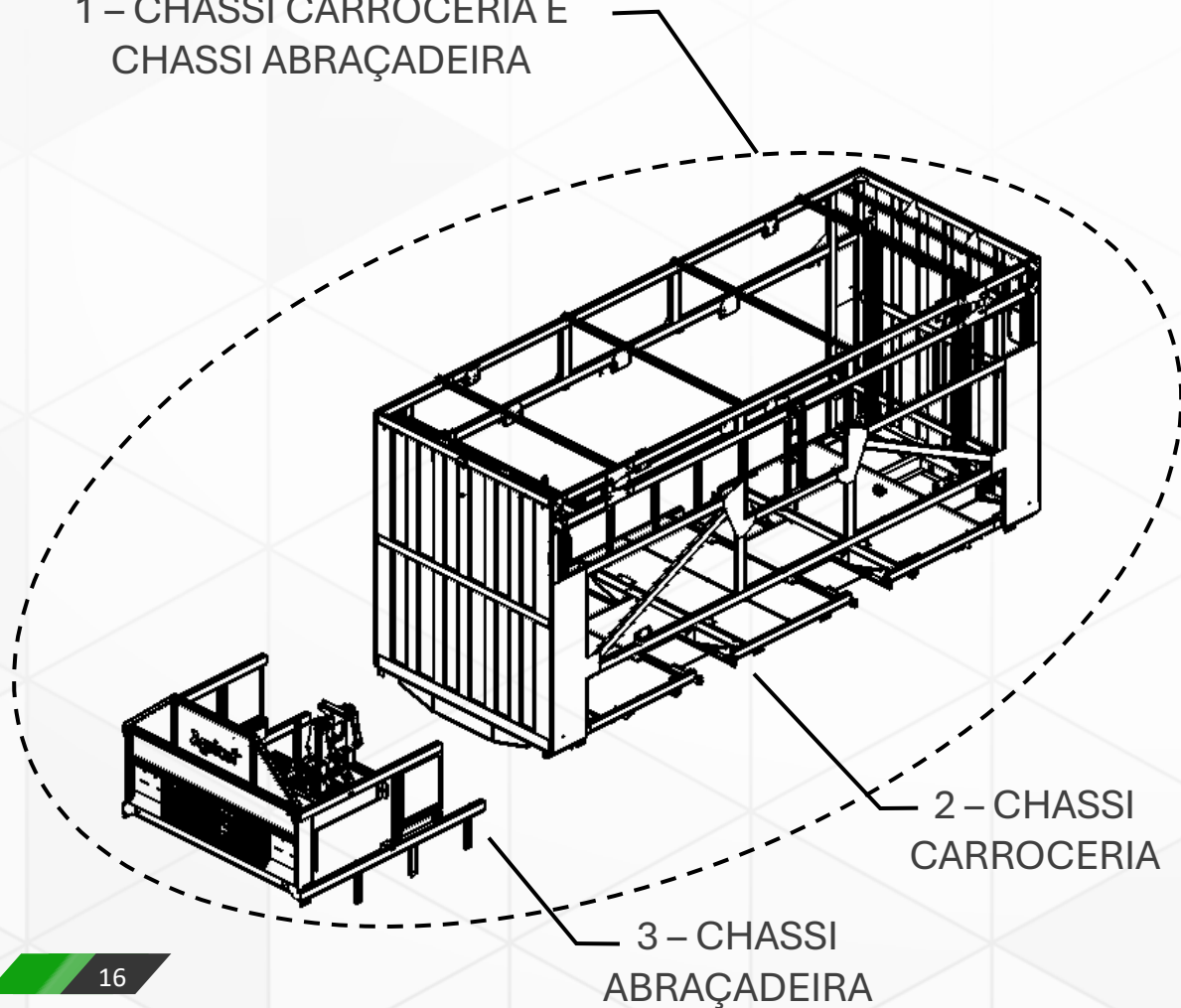
Esse Catálogo de Peças atende aos seguintes itens:



# CHASSI

## CHASSI CARROCERIA E CHASSI ABRAÇADEIRA

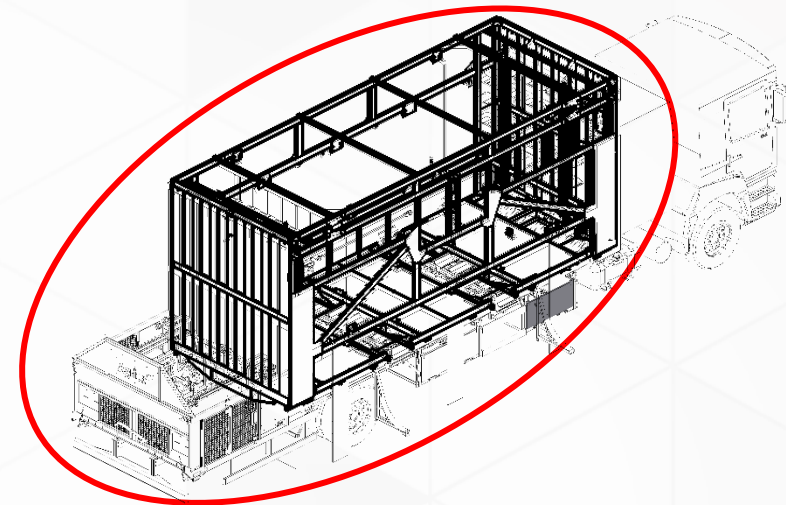
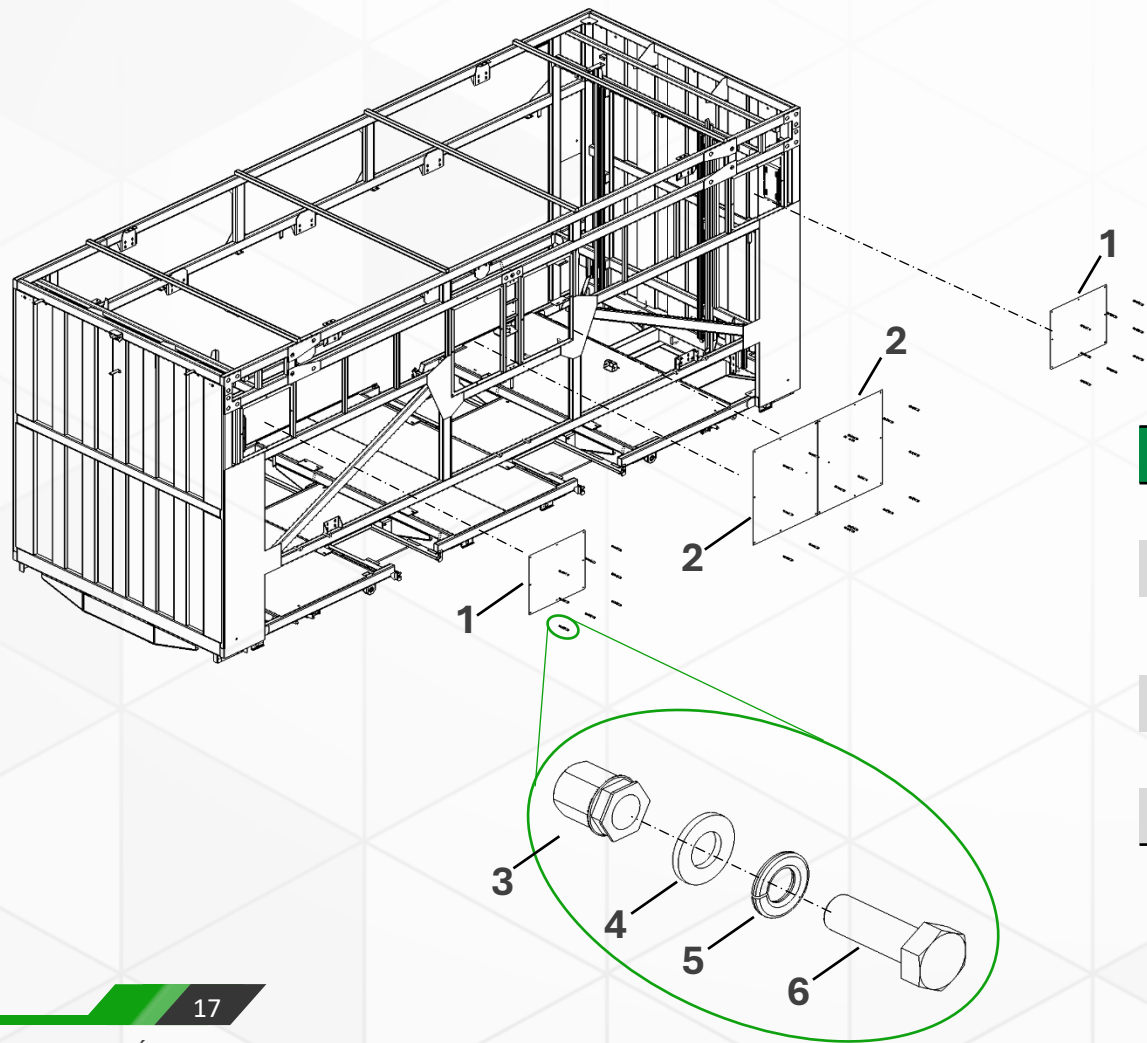
1 – CHASSI CARROCERIA E  
CHASSI ABRAÇADEIRA



ITEM	CÓDIGO	DESCRIÇÃO	UNIDADE
1	510317	ESTRUTURA CARROCERIA + ESTRUTURA ABRAÇADEIRA	UN.
2	509906	ESTRUTURA CARROCERIA - PERIFERICOS	UN.
3	509922	ESTRUTURA CARROCERIA ABRAÇADEIRA	UN.

# CHASSI

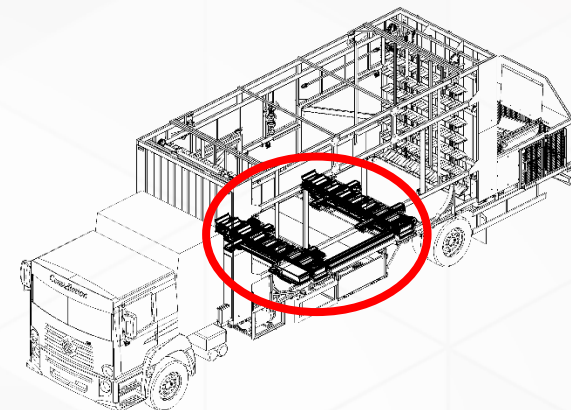
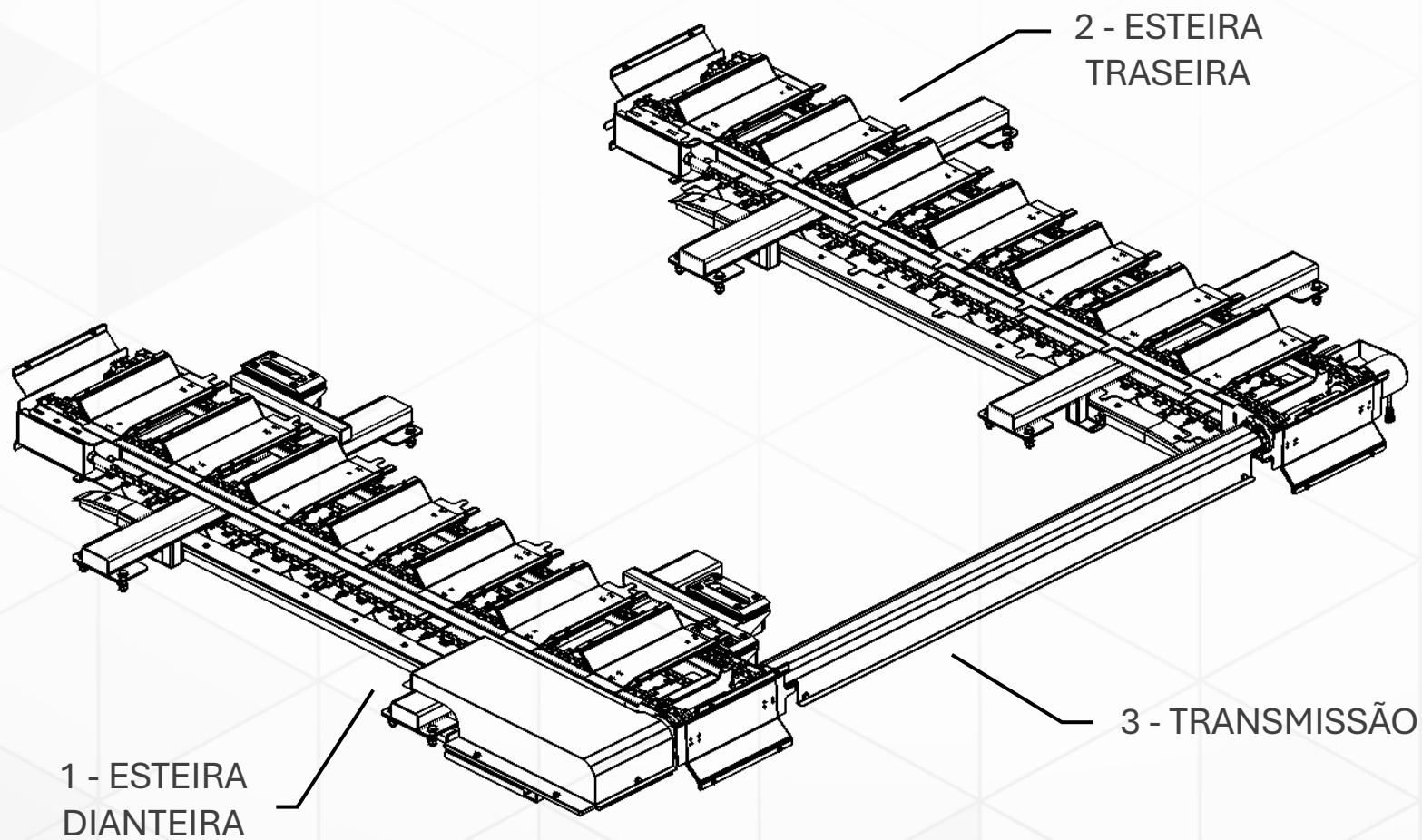
## CHASSI CARROCERIA - CARENAGENS



ITEM	CÓDIGO	DESCRIÇÃO	UNIDADE
1	509660	CHAPA PROTECAO LATERAL DO MOTOR	UN.
2	509661	CHAPA PROTECAO LATERAL DO MOTOR CENTRAL	UN.
3	300905	REBITE ROSCADO CORPO SEXTAVADO CABEÇA EXTRAFINA ABERTO (ESPESSURA REBITÁVEL 1,0mm-4,0mm) - M8x1,25	UN.
4	000060	ARRUELA LISA A8	UN.
5	000075	ARRUELA DE PRESSÃO A8	UN.
6	000395	PARAF. CAB. SEXT. MA8-1,25 X 25/CLASSE 8.8/ZINCADO	UN.

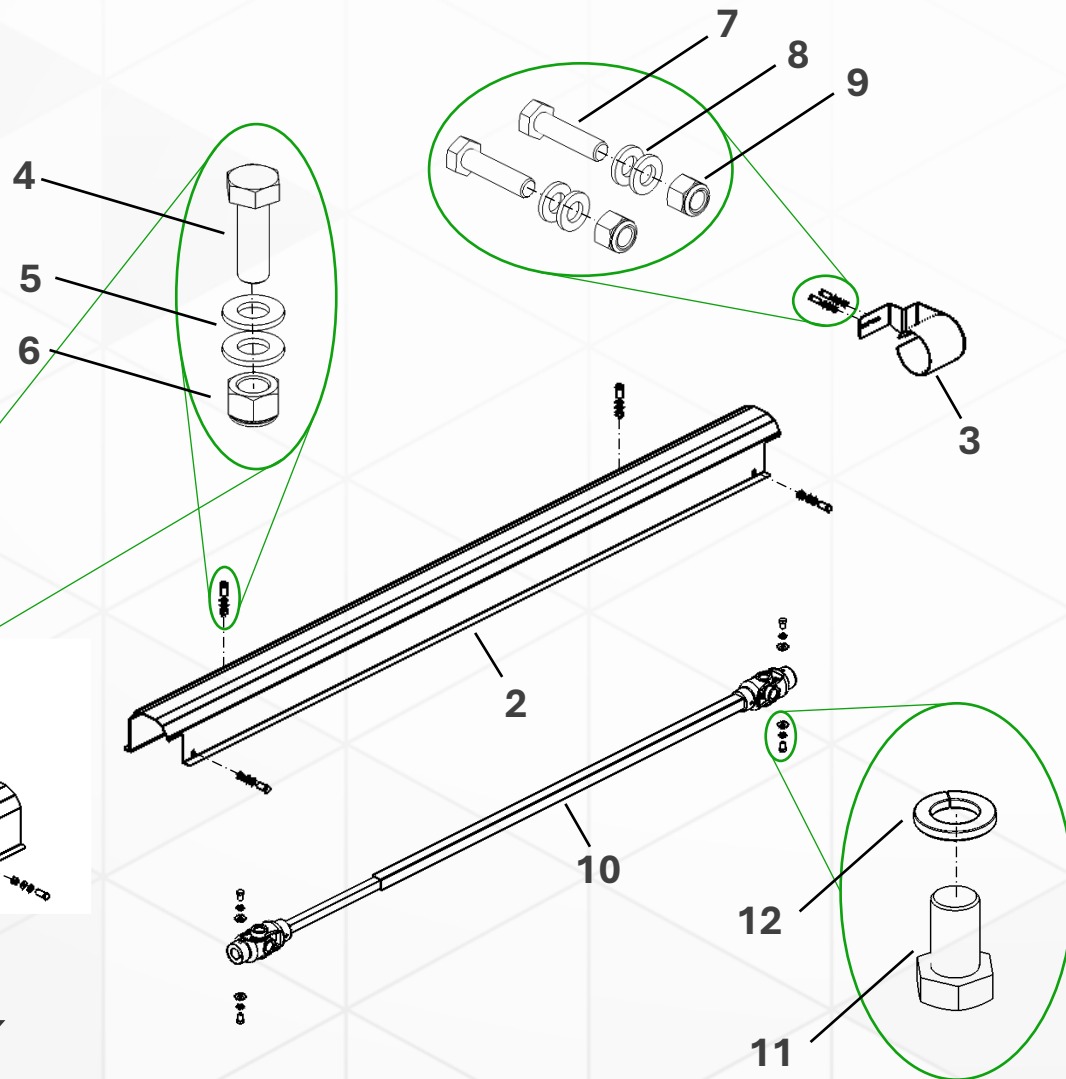
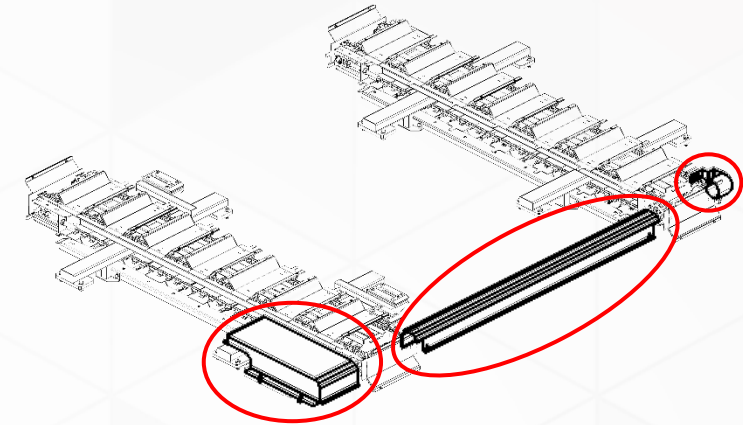
# ESTEIRA HORIZONTAL

## VISÃO GERAL



# ESTEIRA HORIZONTAL

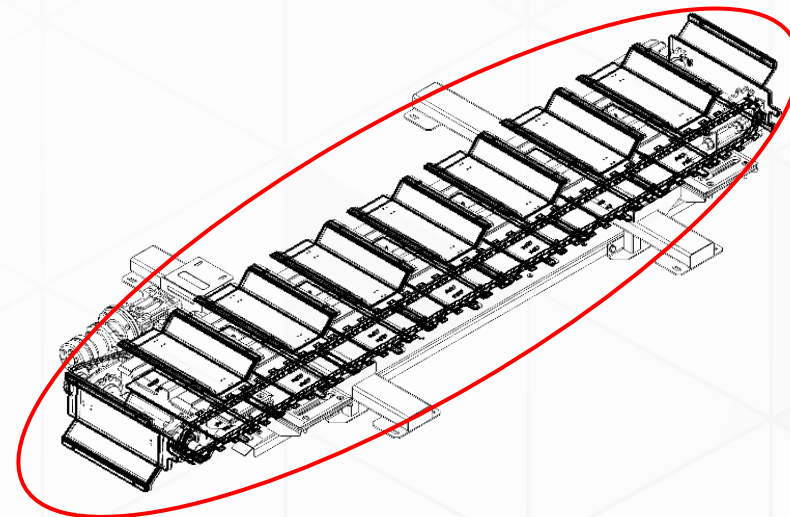
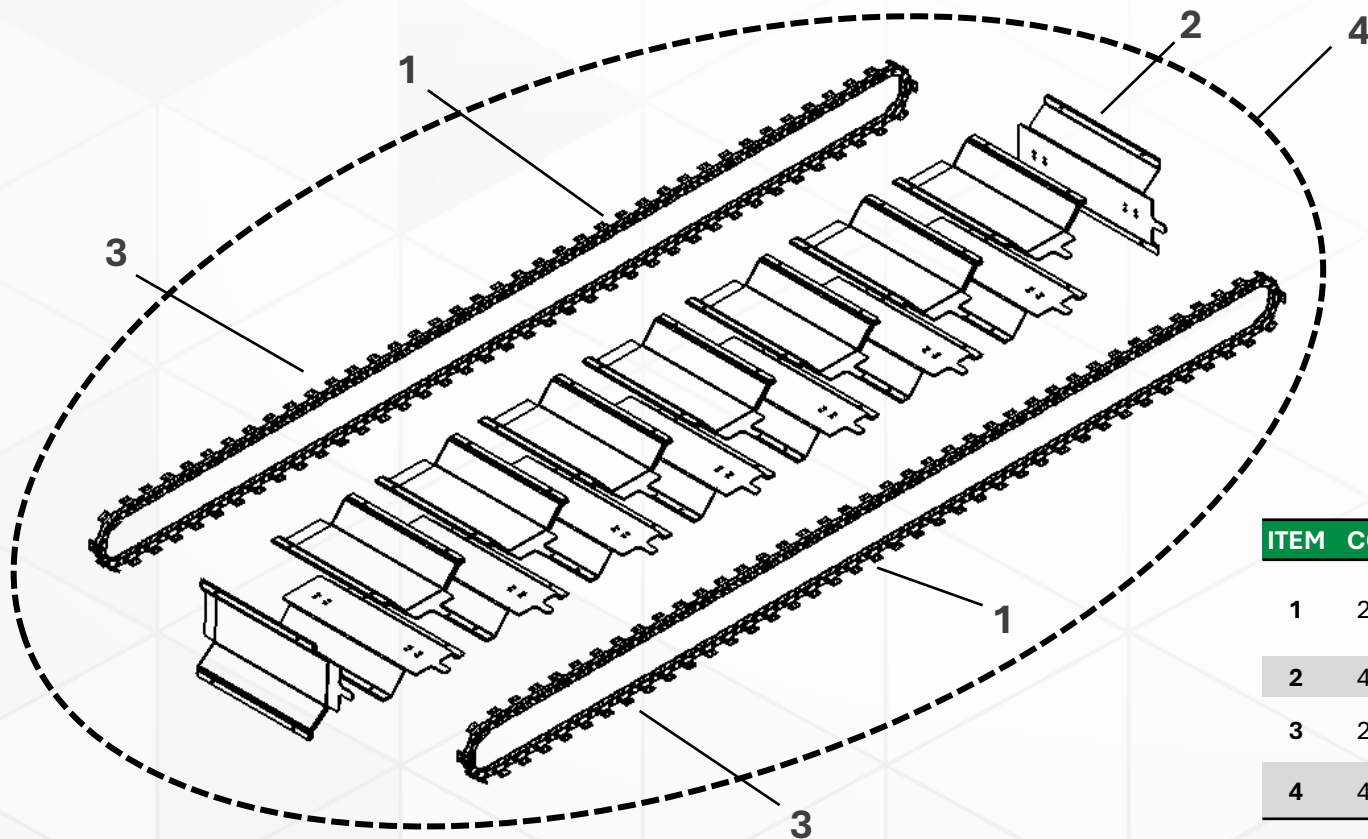
## CARENAGENS E COMPLEMENTOS



ITEM	CÓDIGO	DESCRIÇÃO	UNIDADE
1	508957	CONJ. CARENAGEM REDUTOR ESTEIRA HORIZONTAL	UN.
2	508956	CHAPA CARENAGEM CARDAN ESTEIRA HORIZONTAL01	UN.
3	505933	CARENAGEM ENCODER	UN.
4	000395	PARAF. CAB. SEXT. MA8-1,25 X 25/CLASSE 8.8/ZINCADO	UN.
5	000060	ARRUELA LISA A8	UN.
6	001618	PORCA TRAVANTE ALTA COM NYLON MA8-1,25/CLASSE 8.8/ZINCADO	UN.
7	000388	PARAF. CAB. SEXT. MA6-1.00 x 25/CLASSE 8.8/ZINCADO	UN.
8	000059	ARRUELA LISA A6	UN.
9	000467	PORCA TRAVANTE ALTA COM NYLON MA6-1,00/CLASSE 8.8/ZINCADO	UN.
10	201422	CARDAN QUADRADO TA236 X TA236 X 1200TB (FURO Ø25,4-CH. 1/4" - FURO TRANSV. ROSCA MA10) - CRUZETA S/ GRAX. - CONF. DESENHO	UN.
11	301781	PARAF. CAB. SEXT. 3/8"-16UNC X 5/8"/CLASSE 8.8/ZINCADO	UN.
12	301994	ARRUELA DE PRESSÃO MÉDIA 3/8"	UN.

# ESTEIRA HORIZONTAL DIANTEIRA

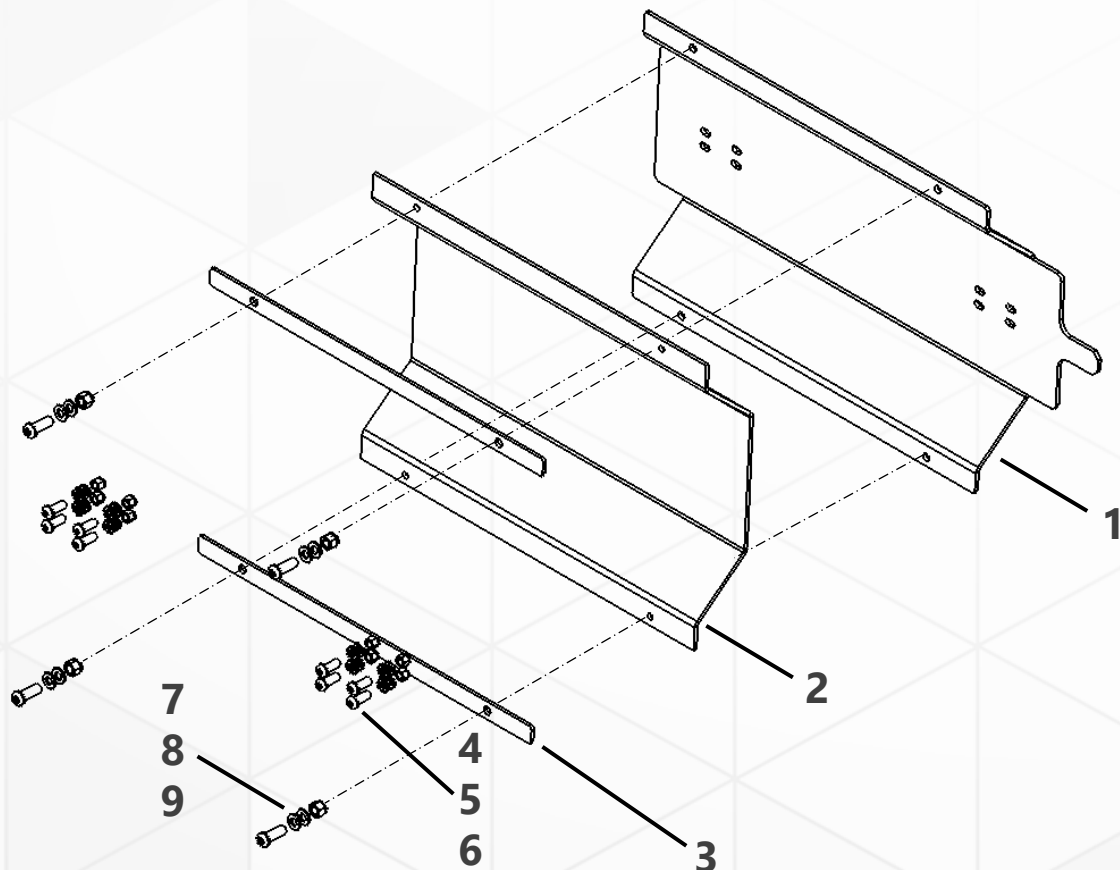
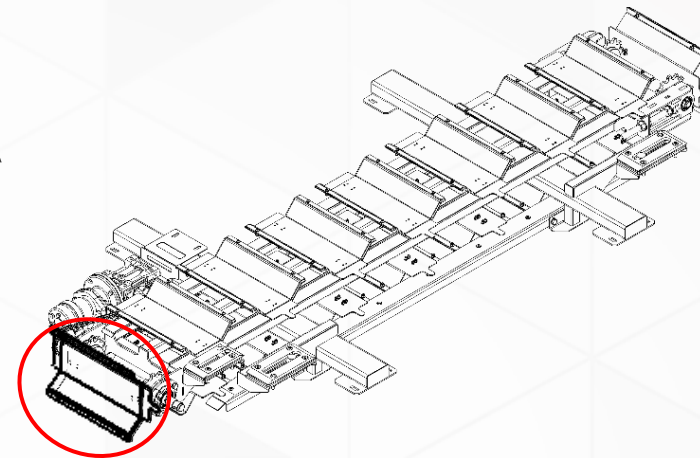
CORRENTES E TALISCAS – PARA TUBOS DE 10 POL



ITEM	CÓDIGO	DESCRIÇÃO	UNIDADE	OBS.
1	201423	CORRENTE TRANSPORTADORA HORIZONTAL - CONF. DESENHO	M.	1 corrente possui 5,04825m
2	400997	CONJ. TALISCA ESTEIRA HORIZONTAL	UN.	
3	201010	CORRENTE PASSO LONGO CHAPA RETA ROLOS GRANDES ELO EXTERNO DE EMENDA 1 1/4" (ADICIONAL K2)	UN.	
4	400996	CONJ. TALISCA + CORRENTE ESTEIRA HORIZONTAL	UN.	

# ESTEIRA HORIZONTAL DIANTEIRA

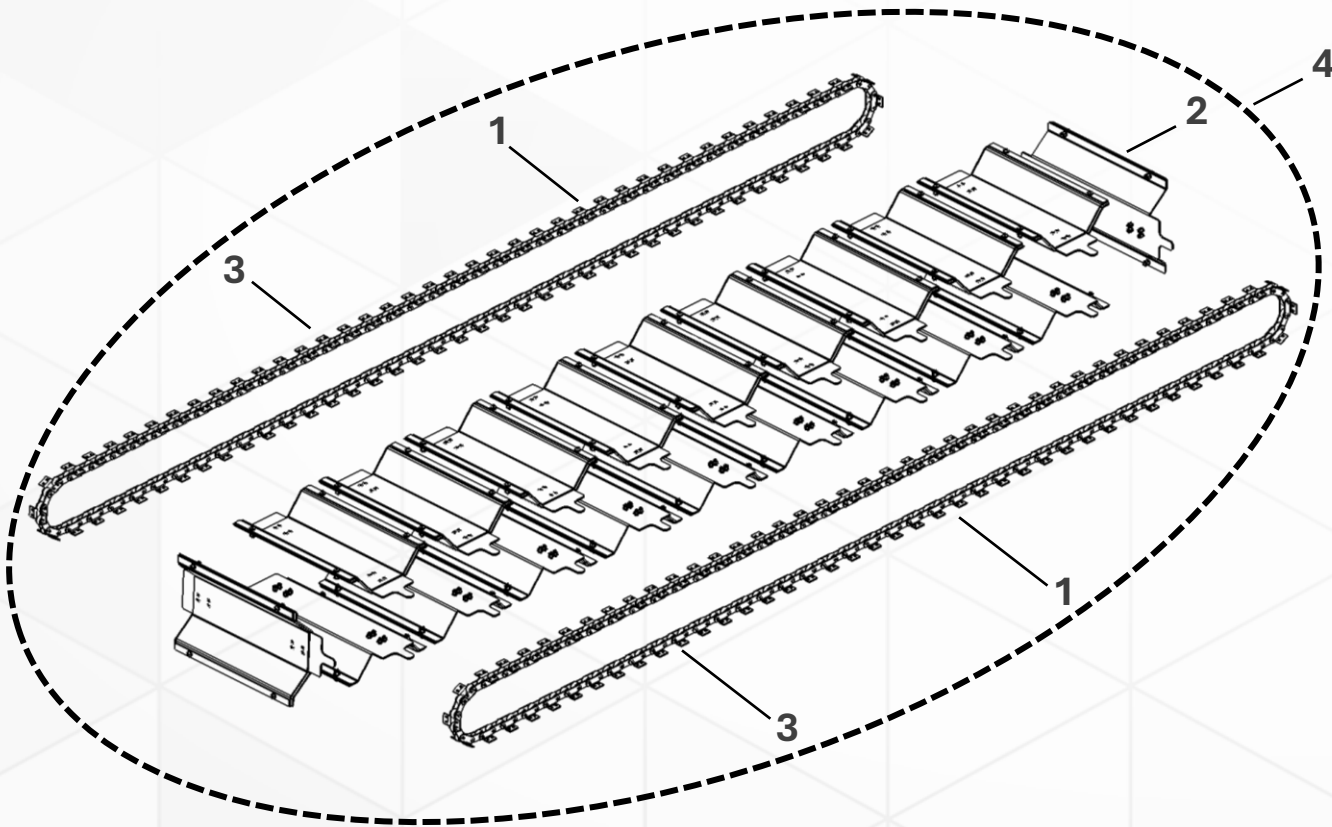
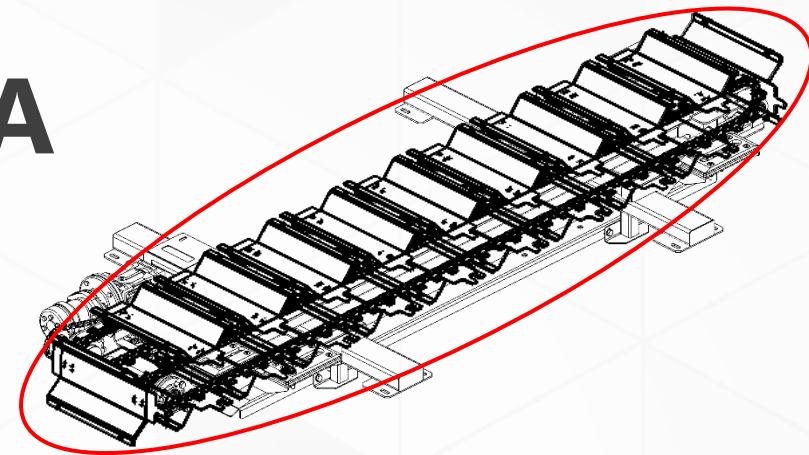
TALISCA EXPLODIDA – PARA TUBOS DE 10 POL



ITEM	CÓDIGO	DESCRIÇÃO	UNIDADE
1	508928	CHAPA TALISCA EST. HORIZONTAL 01	UN.
2	508930	BORRACHA TALISCA EST. HORIZONTAL	UN.
3	508929	CHAPA TALISCA EST. HORIZONTAL 02	UN.
4	302371	PARAF. CAB. ABAULAD SEXT. INT. MA5-0,80X16/CLASSE 12.9/ZINCADO	UN.
5	000058	ARRUELA LISA MÉTRICA A5	UN.
6	300180	PORCA TRAVANTE ALTA COM NYLON MA5-0,80/CLASSE 8.8/ZINCADO	UN.
7	001339	PARAF. CAB. ABAULADA SEXT. INT. MA6-1,00 X 20/CLASSE 12.9/ZINCADO	UN.
8	000059	ARRUELA LISA A6	UN.
9	000467	PORCA TRAVANTE ALTA COM NYLON MA6-1,00/CLASSE 8.8/ZINCADO	UN.

# ESTEIRA HORIZONTAL DIANTEIRA

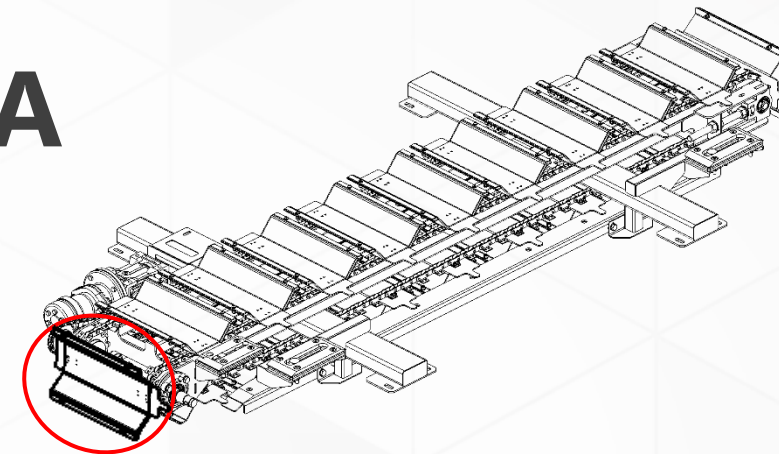
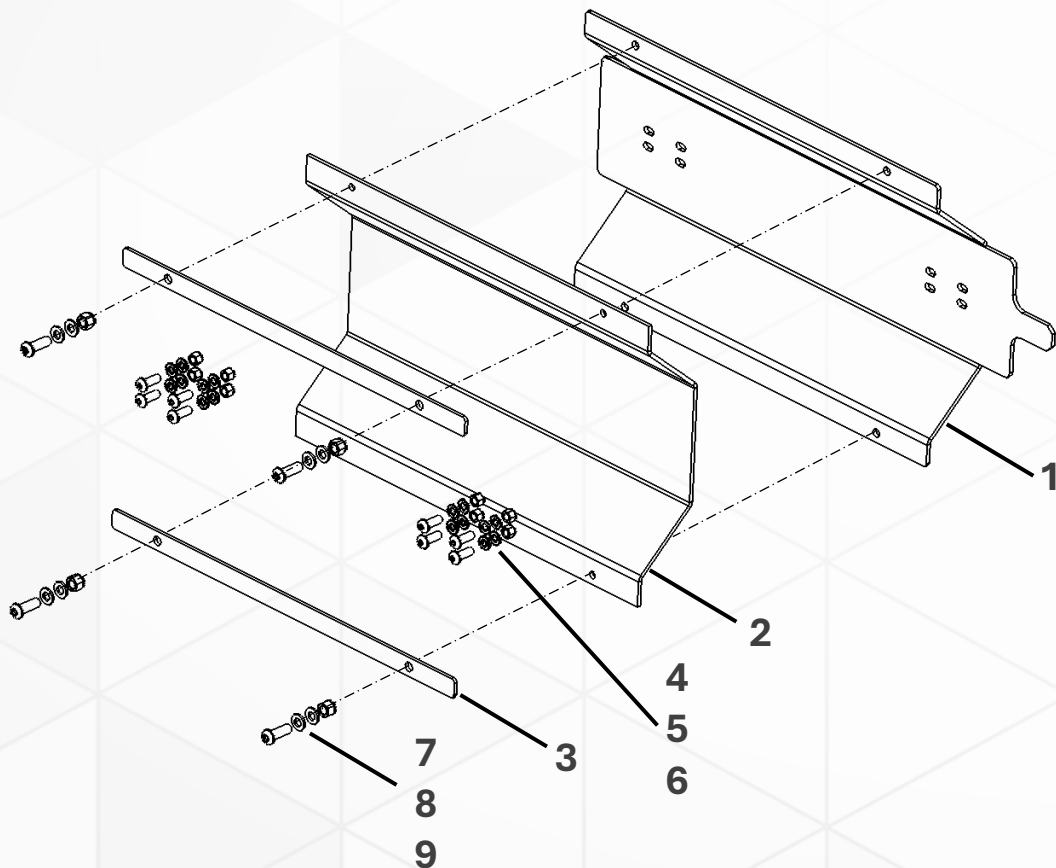
CORRENTES E TALISCAS – PARA TUBOS DE 8 POL



ITEM	CÓDIGO	DESCRIÇÃO	UNIDADE	OBS.
1	201423	CORRENTE TRANSPORTADORA HORIZONTAL - CONF. DESENHO	M.	1 corrente possui 5,04825m
2	401075	CONJ. TALISCA ESTEIRA HORIZONTAL P/ TUBOS 8"	UN.	
3	201010	CORRENTE PASSO LONGO CHAPA RETA ROLOS GRANDES ELO EXTERNO DE EMENDA 1 1/4" (ADICIONAL K2)	UN.	
4	401074	CONJ. TALISCA + CORRENTE ESTEIRA HORIZONTAL P/ TUBOS 8"	UN.	

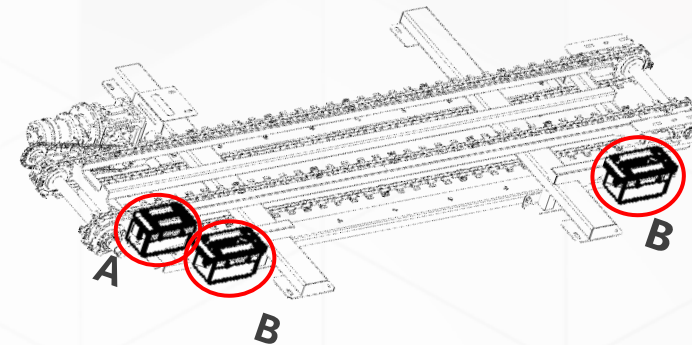
# ESTEIRA HORIZONTAL DIANTEIRA

TALISCA EXPLODIDA – PARA TUBOS DE 8 POL

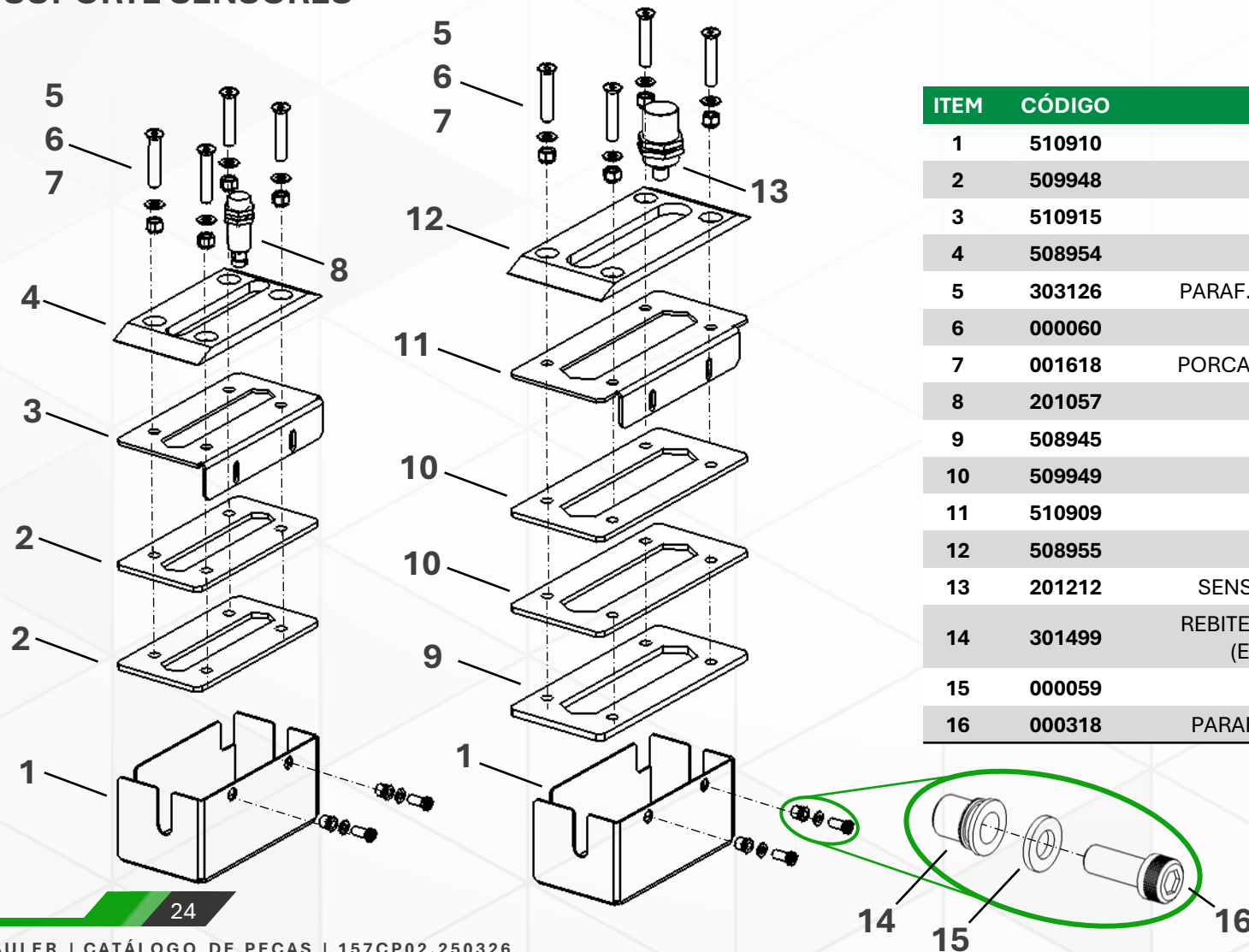


ITEM	CÓDIGO	DESCRIÇÃO	UNIDADE
1	509967	CHAPA TALISCA EST. HORIZONTAL 03	UN.
2	509968	BORRACHA MENOR TALISCA EST. HORIZONTAL	UN.
3	508929	CHAPA TALISCA EST. HORIZONTAL 02	UN.
4	302371	PARAF. CAB. ABAULAD SEXT. INT. MA5-0,80X16/CLASSE 12.9/ZINCADO	UN.
5	000058	ARRUELA LISA MÉTRICA A5	UN.
6	300180	PORCA TRAVANTE ALTA COM NYLON MA5-0,80/CLASSE 8.8/ZINCADO	UN.
7	001339	PARAF. CAB. ABAULADA SEXT. INT. MA6-1,00 X 20/CLASSE 12.9/ZINCADO	UN.
8	000059	ARRUELA LISA A6	UN.
9	000467	PORCA TRAVANTE ALTA COM NYLON MA6-1,00/CLASSE 8.8/ZINCADO	UN.

# ESTEIRA HORIZONTAL DIANTEIRA



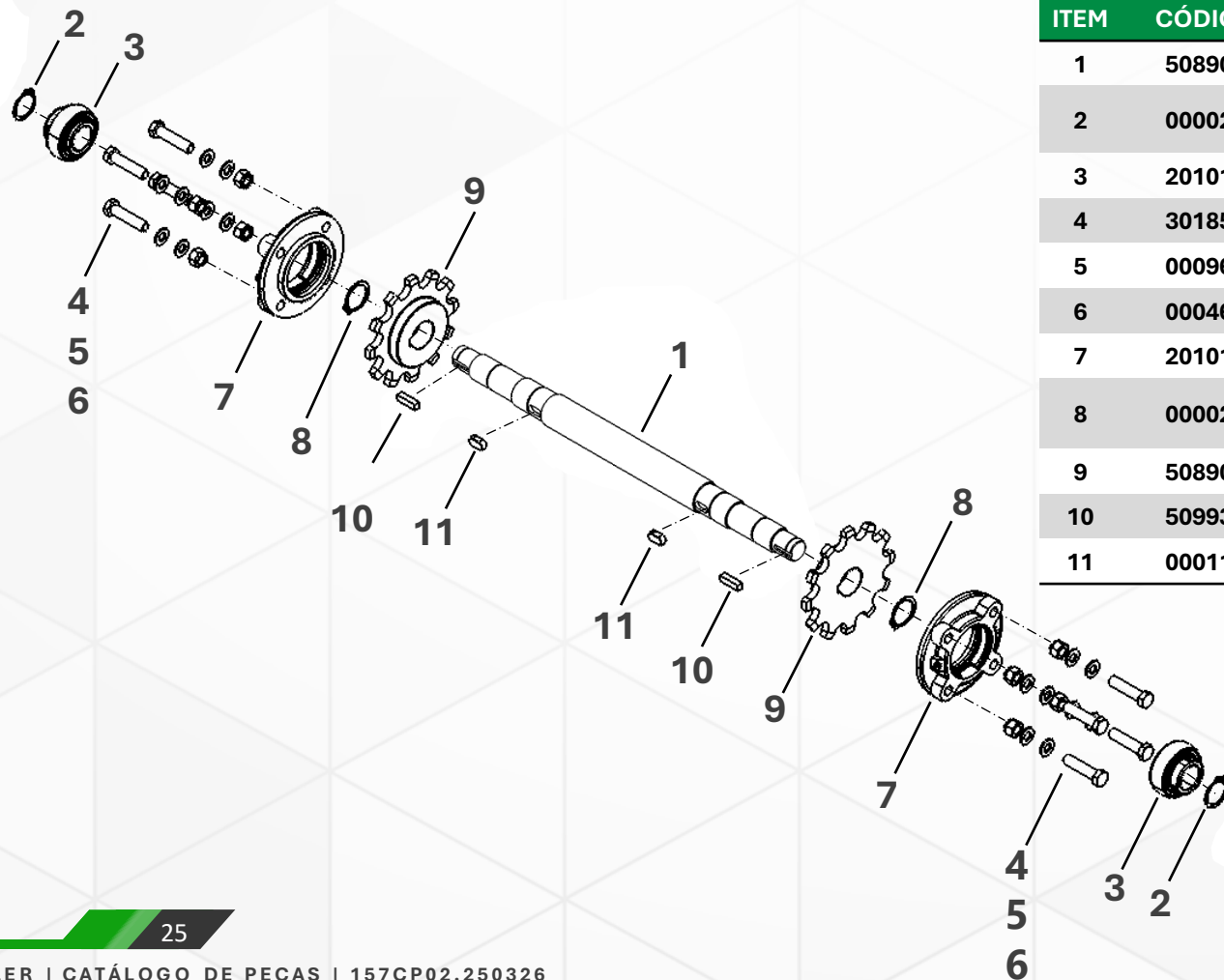
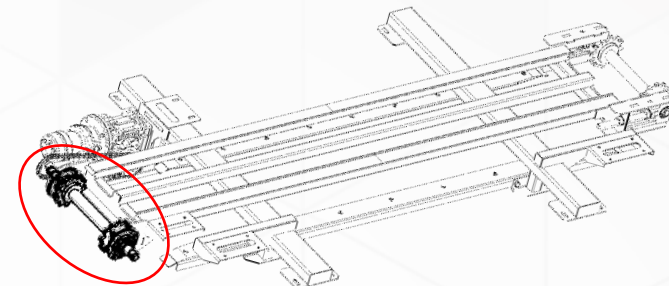
## SUPORTE SENSORES



ITEM	CÓDIGO	DESCRIÇÃO	UNIDADE
1	510910	PROTEÇÃO SENSOR TUBO - CHAPA 02	UN.
2	509948	CALCO SENSOR 02	UN.
3	510915	PROTECAO SENSOR M18 TUBO CHAPA 01	UN.
4	508954	CHAPA GUIA SENSOR - ESTEIRA HORIZONTAL 01	UN.
5	303126	PARAF. CAB. CHATA SEXT. INT. MA8-1,25 X 50/CLASSE 12.9/ZINCADO	UN.
6	000060	ARRUELA LISA A8	UN.
7	001618	PORCA TRAVANTE ALTA COM NYLON MA8-1,25/CLASSE 8.8/ZINCADO	UN.
8	201057	SENSOR INDUTIVO M18 DISTANCIA AUMENTADA	UN.
9	508945	CHAPA ESTRUTURA ESTEIRA HORIZONTAL LE - 13	UN.
10	509949	CALCO SENSOR 03	UN.
11	510909	PROTEÇÃO SENSOR TUBO - CHAPA 01	UN.
12	508955	CHAPA GUIA SENSOR - ESTEIRA HORIZONTAL 02	UN.
13	201212	SENSOR INDUTIVO M30 12-48VCC DS15MM PNP NA M12 4 PINOS	UN.
14	301499	REBITE ROSCADO CORPO CILÍNDRICO LISO CABEÇA PLANA ABERTO (ESPESSURA REBITÁVEL 0,5mm - 3,0mm) M6x1,0 - Alumínio	UN.
15	000059	ARRUELA LISA A6	UN.
16	000318	PARAF. CAB. CILIN. SEXT. INT. MA6-1,0 x 16/CLASSE 12.9/ZINCADO	UN.

# ESTEIRA HORIZONTAL DIANTEIRA

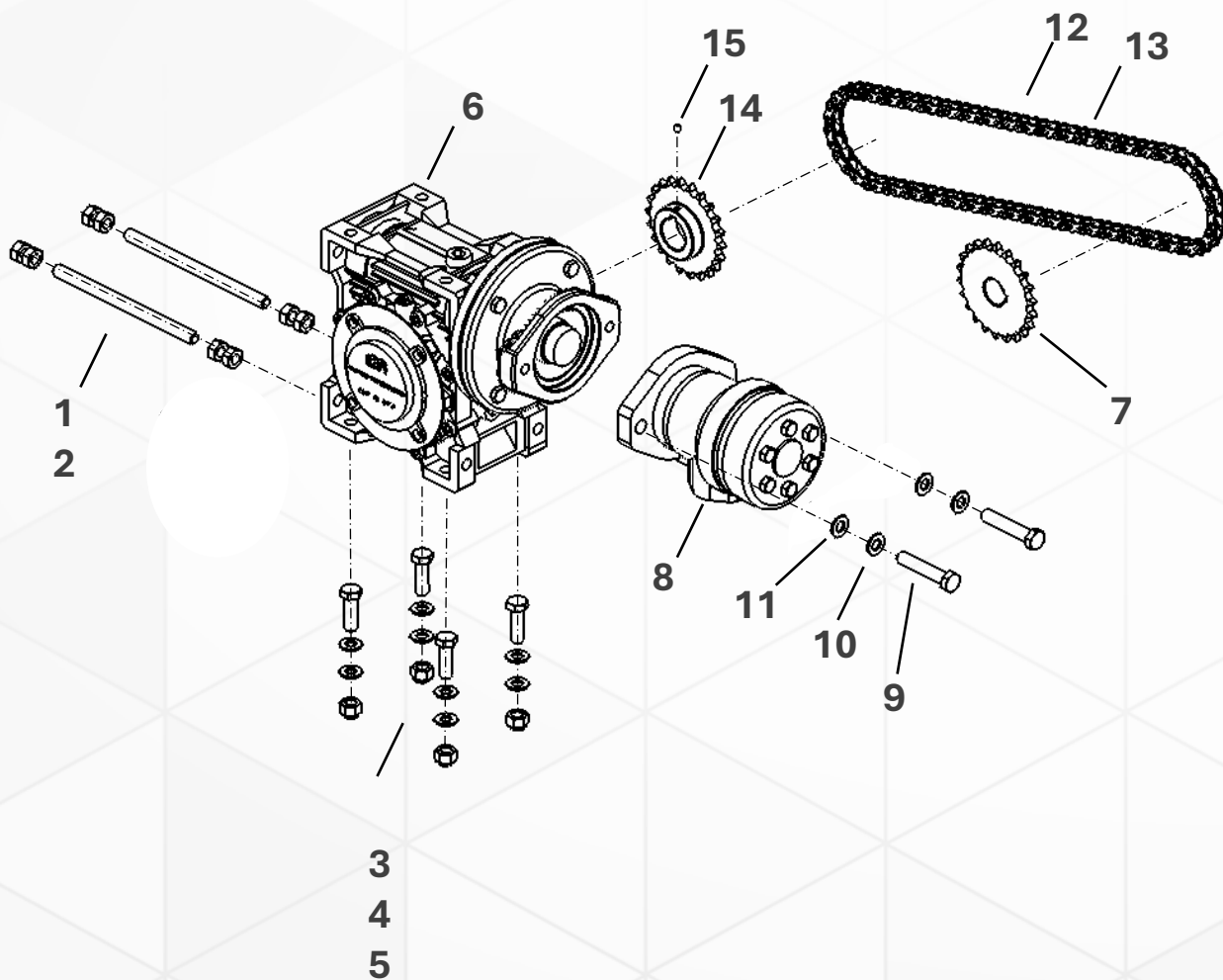
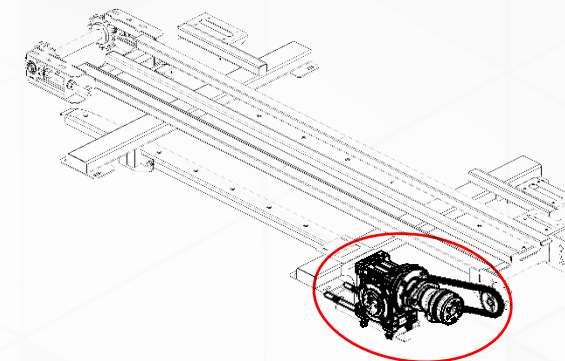
## EIXO DE TRANSMISSÃO MOTORA



ITEM	CÓDIGO	DESCRIÇÃO	UNIDADE
1	508909	EIXO ENGRENAGEM CORRENTE ESTEIRA HORIZONTAL 02	UN.
2	000023	ANEL ELÁSTICO PARA EIXO Ø30	UN.
3	201018	ROLAMENTO AUTOCOMPENSANTE SERIE Y P/ EIXO DE 30MM	UN.
4	301851	PARAF. CAB. SEXT. MA10-1,50 X 50/CLASSE 8.8/ZINCADO	UN.
5	000968	ARRUELA LISA A10	UN.
6	000462	PORCA TRAVANTE ALTA COM NYLON MA10-1,50/CLASSE 8.8/ZINCADO	UN.
7	201017	CAIXA DE MANCAL COM FLANGE CIRCULAR PARA ROLAMENTO SERIE Y	UN.
8	000024	ANEL ELÁSTICO PARA EIXO Ø32	UN.
9	508908	ENGRENAGEM CORRENTE ESTEIRA HORIZONTAL	UN.
10	509938	CHAVETA PARALELA 1/4" X 1/4" X 23MM	UN.
11	000115	CHAVETA PARALELA NORMALIZADA 10x8x20	UN.

# ESTEIRA HORIZONTAL DIANTEIRA

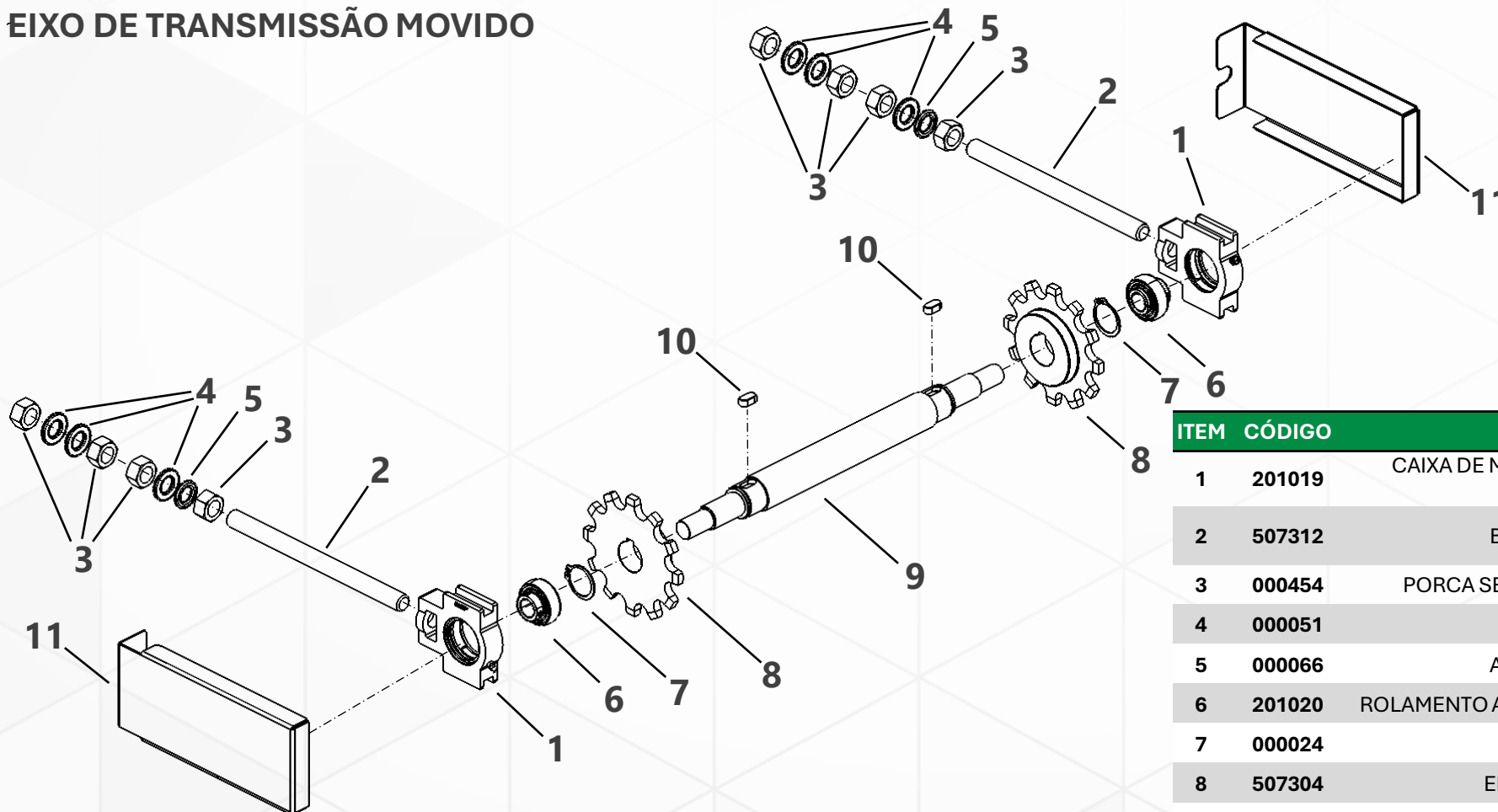
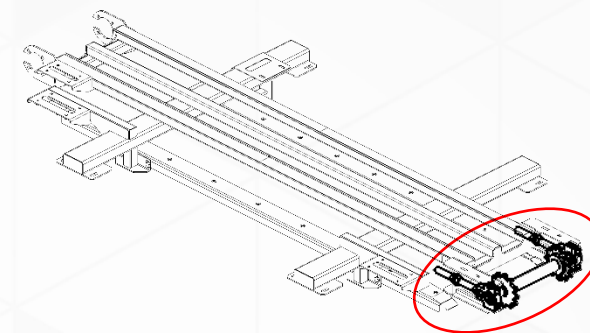
## MOTO REDUTOR



ITEM	CÓDIGO	DESCRIÇÃO	UNIDADE	OBS.
1	508953	BARRA AJUSTE REDUTOR ESTEIRA HORIZONTAL	UN.	
2	000449	PORCA SEXTAVADA MA10-1,50/CLASSE 6/ZINCADO	UN.	
3	000462	PORCA TRAVANTE ALTA COM NYLON MA10-1,50/CLASSE 8.8/ZINCADO	UN.	
4	000968	ARRUELA LISA A10	UN.	
5	001328	PARAF. CAB. SEXT. MA10-1,50 x 35 RP 26/CLASSE 8.8/ZINCADO	UN.	
6	201428	REDUTOR ROSCA SEM FIM, I 1:15, (COM FLANGE DE ADAPTACAO MOTOR HIDR.)	UN.	
7	508931	ENGRENAGEM CORRENTE ESTEIRA HORIZONTAL 02	UN.	
8	303472	MOTOR HIDRAULICO ORBITAL SERIE MLR 36 - 36cm3	UN.	
9	000364	PARAF. CAB. SEXT. M12-1,75 x 30/CLASSE 5.8/ZINCADO	UN.	
10	000063	ARRUELA DE PRESSÃO MÉDIA A12	UN.	
11	000048	ARRUELA LISA A12	UN.	
12	508960	CORRENTE TRANSMISSAO REDUTOR ESTEIRA HORIZONTAL	UN.	1 corrente possui 1,0795m
13	508907	ELO DE EMENDA CORRENTE DE ROLOS SIMPLES P=1/2" ASA 40-1	UN.	
14	508951	ENGRENAGEM CORRENTE ESTEIRA HORIZONTAL 03	UN.	
15	000986	PARAF. SEM CAB. COM SEXT. INT. PONTA CONE M6x1,0 M6x1,0X10	UN.	

# ESTEIRA HORIZONTAL DIANTEIRA

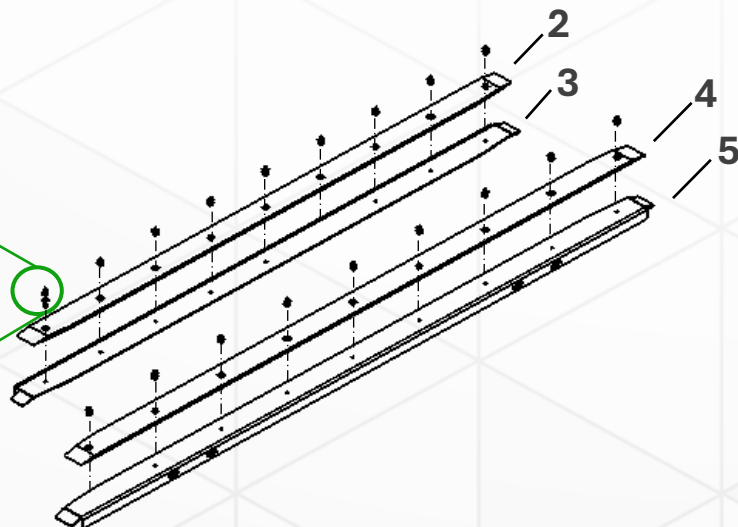
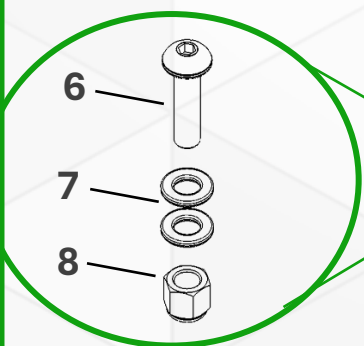
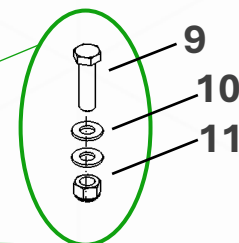
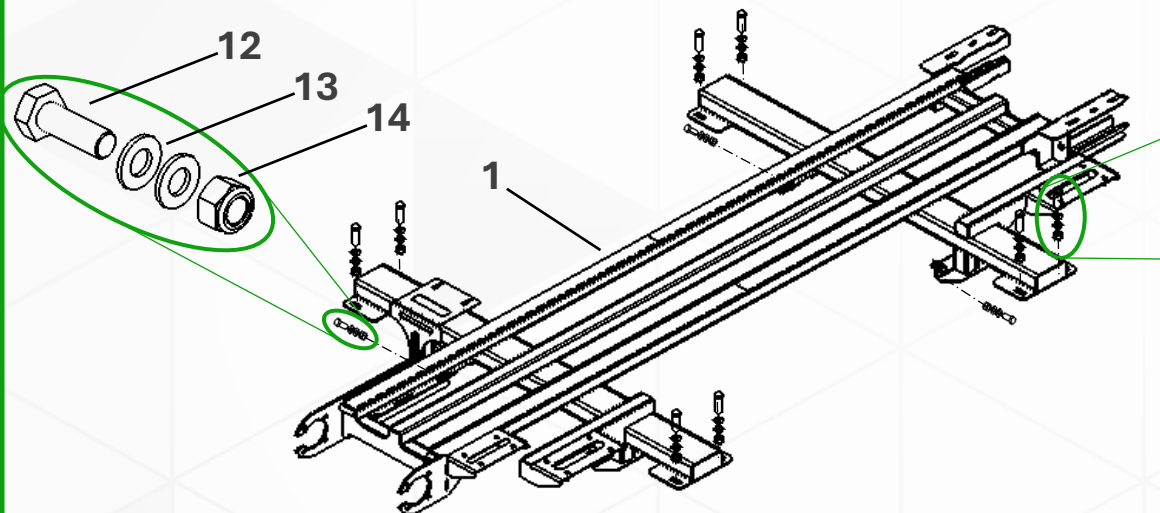
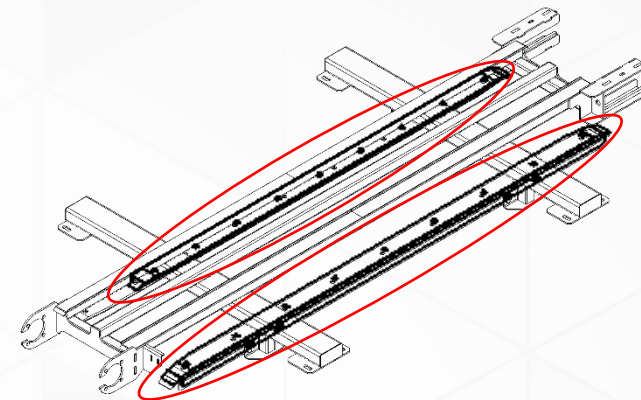
## EIXO DE TRANSMISSÃO MOVIDO



ITEM	CÓDIGO	DESCRIÇÃO	UNIDADE
1	201019	CAIXA DE MANCAL COMPENSADORA COM GUIA PARA ROLAMENTO SERIE Y	UN.
2	507312	BARRA DE AJUSTE DO ESTICADOR	UN.
3	000454	PORCA SEXTAVADA MA18-2,50/CLASSE 6/ZINCADO	UN.
4	000051	ARRUELA LISA A18	UN.
5	000066	ARRUELA DE PRESSÃO MÉDIA A18	UN.
6	201020	ROLAMENTO AUTOCOMPENSANTE SERIE Y P/ EIXO DE 20MM	UN.
7	000024	ANEL ELÁSTICO PARA EIXO Ø32	UN.
8	507304	ENGRENAGEM CORRENTE ESTEIRA	UN.
9	508907	EIXO ENGRENAGEM CORRENTE ESTEIRA HORIZONTAL	UN.
10	000115	CHAVETA PARALELA NORMALIZADA 10x8x20,	UN.
11	510942	CARENAGEM PROT. MANCAIS - CHAPA 01	UN.

# ESTEIRA HORIZONTAL DIANTEIRA

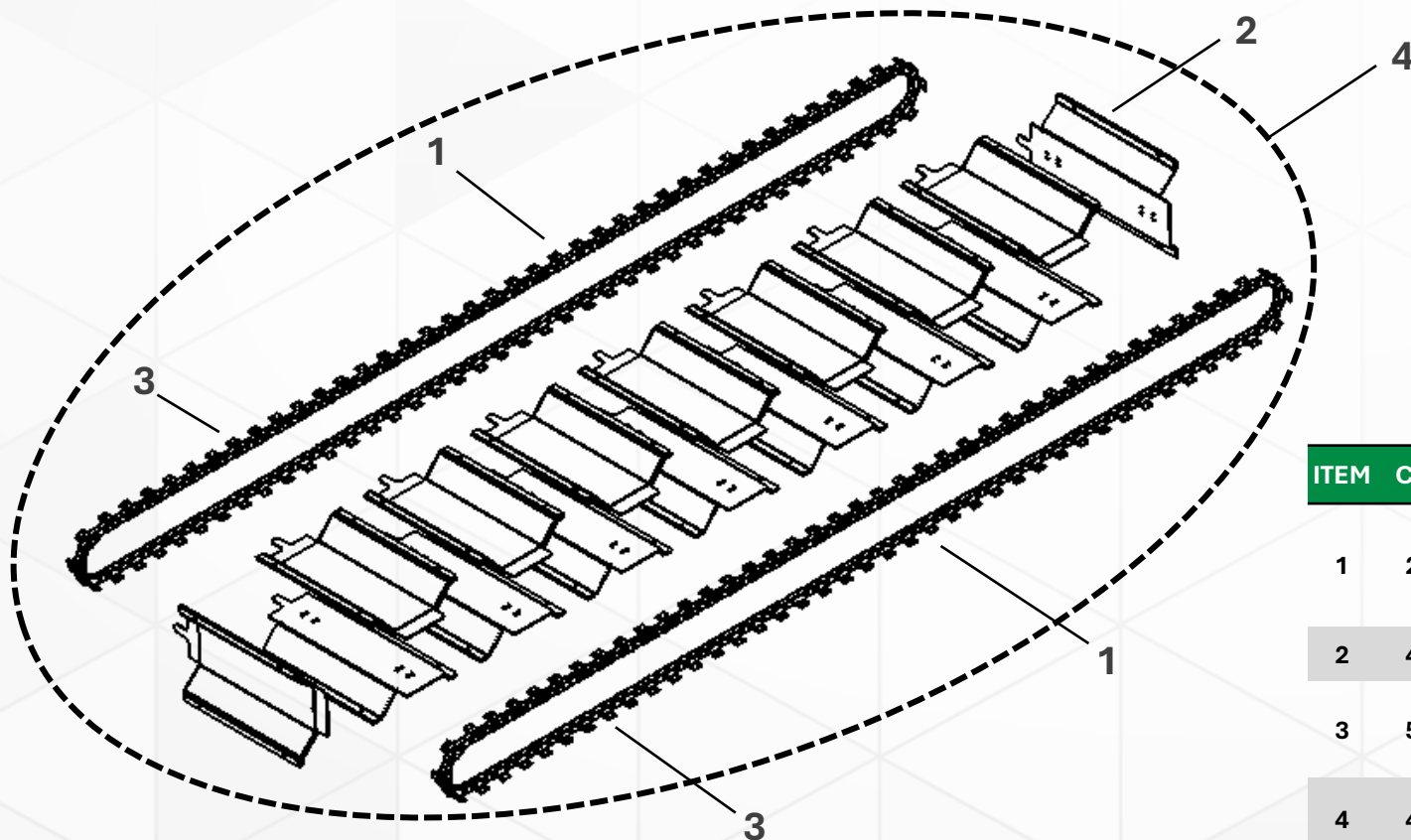
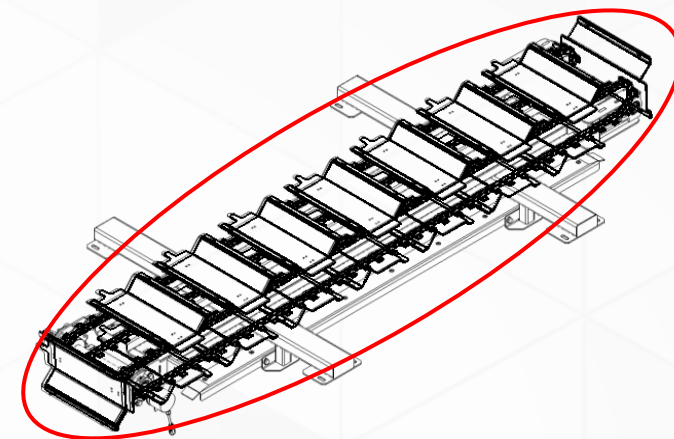
## FIXAÇÃO DA ESTRUTURA



ITEM	CÓDIGO	DESCRIÇÃO	UNIDADE
1	508932	ESTRUTURA ESTICADOR ESTEIRA HORIZONTAL - LE	UN.
2	509286	CHAPA GUIA ESTEIRA HORIZONTAL 02	UN.
3	508952	CHAPA FIX. ESTEIRA HORIZONTAL LE	UN.
4	509285	CHAPA GUIA ESTEIRA HORIZONTAL 01	UN.
5	508927	CHAPA FIX. ESTEIRA HORIZONTAL LD	UN.
6	302371	PARAF. CAB. ABAULAD SEXT. INT. MA5-0,80X16/CLASSE 12.9/ZINCADO	UN.
7	000058	ARRUELA LISA MÉTRICA A5	UN.
8	300180	PORCA TRAVANTE ALTA COM NYLON MA5-0,80/CLASSE 8.8/ZINCADO	UN.
9	301877	PARAF. CAB. SEXT. MA12-1,75 x 50/CLASSE 5.8/ZINCADO	UN.
10	000048	ARRUELA LISA A12	UN.
11	000979	PORCA TRAVANTE ALTA COM NYLON MA12-1,75/CLASSE 8.8/ZINCADO	UN.
12	000354	PARAF. CAB. SEXT. M10-1,50 x 30/CLASSE 8.8/ZINCADO	UN.
13	000968	ARRUELA LISA A10	UN.
14	000462	PORCA TRAVANTE ALTA COM NYLON MA10-1,50/CLASSE 8.8/ZINCADO	UN.

# ESTEIRA HORIZONTAL TRASEIRA

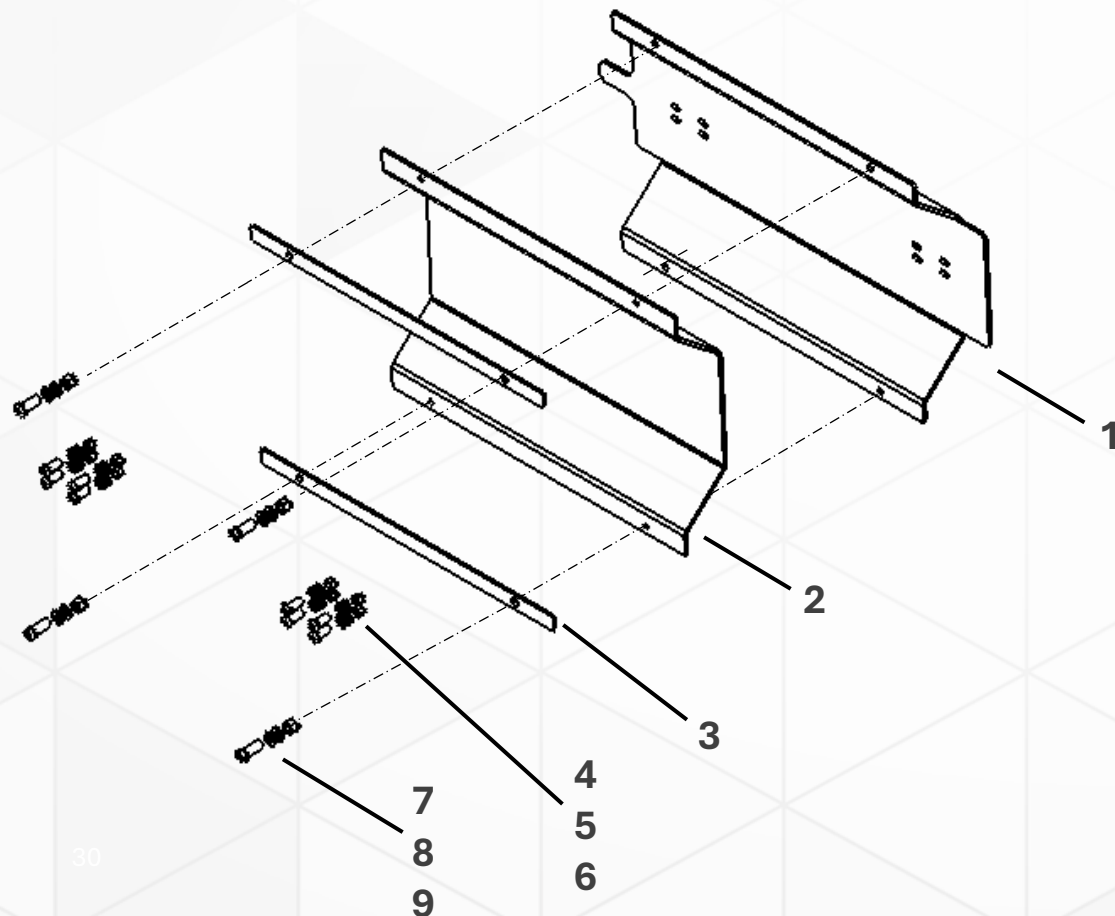
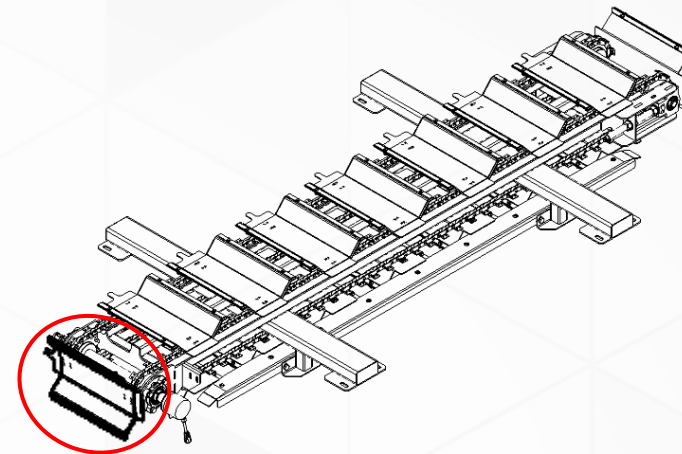
CORRENTES E TALISCAS – PARA TUBOS DE 10 POL



ITEM	CÓDIGO	DESCRIÇÃO	UNIDADE	OBS.
1	201423	CORRENTE TRANSPORTADORA HORIZONTAL - CONF. DESENHO	M.	1 corrente possui 5,04825m
2	400997	CONJ. TALISCA ESTEIRA HORIZONTAL	UN.	
3	508932	CORRENTE PASSO LONGO CHAPA RETA ROLOS GRANDES ELO EXTERNO DE EMENDA 1 1/4" (ADICIONAL K2)	UN.	
4	400996	CONJ. TALISCA + CORRENTE ESTEIRA HORIZONTAL	UN.	

# ESTEIRA HORIZONTAL TRASEIRA

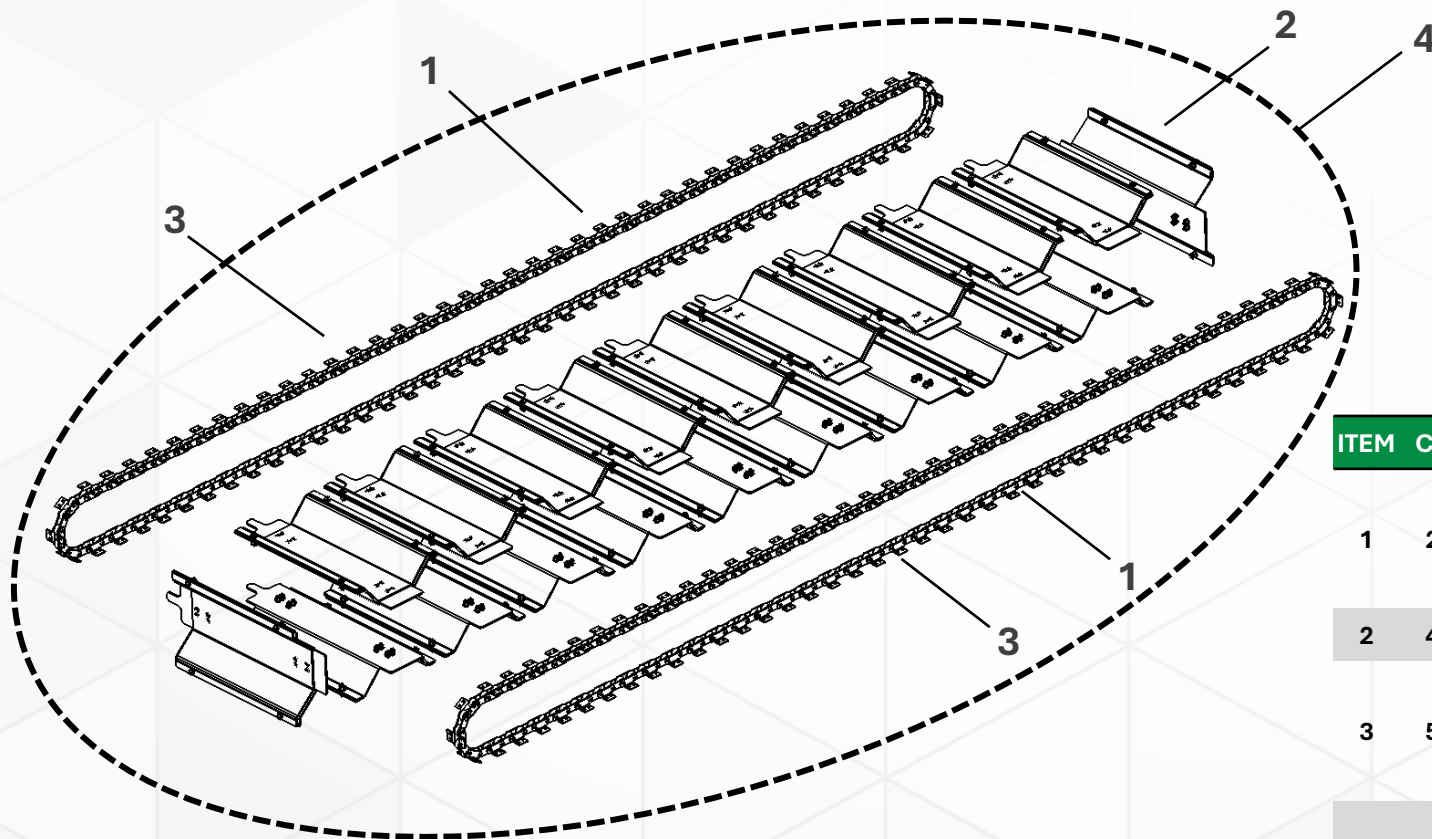
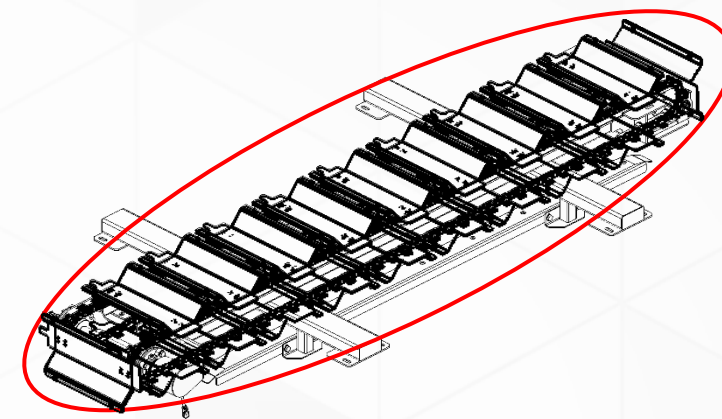
TALISCA EXPLODIDA – PARA TUBOS DE 10 POL



ITEM	CÓDIGO	DESCRIÇÃO	UNIDADE
1	508928	CHAPA TALISCA EST. HORIZONTAL 01	UN.
2	508930	BORRACHA TALISCA EST. HORIZONTAL	UN.
3	508929	CHAPA TALISCA EST. HORIZONTAL 02	UN.
4	302371	PARAF. CAB. ABAULAD SEXT. INT. MA5-0,80X16/CLASSE 12.9/ZINCADO	UN.
5	000058	ARRUELA LISA MÉTRICA A5	UN.
6	300180	PORCA TRAVANTE ALTA COM NYLON MA5-0,80/CLASSE 8.8/ZINCADO	UN.
7	001339	PARAF. CAB. ABAULADA SEXT. INT. MA6-1,00 X 20/CLASSE 12.9/ZINCADO	UN.
8	000059	ARRUELA LISA A6	UN.
9	000467	PORCA TRAVANTE ALTA COM NYLON MA6-1,00/CLASSE 8.8/ZINCADO	UN.

# ESTEIRA HORIZONTAL TRASEIRA

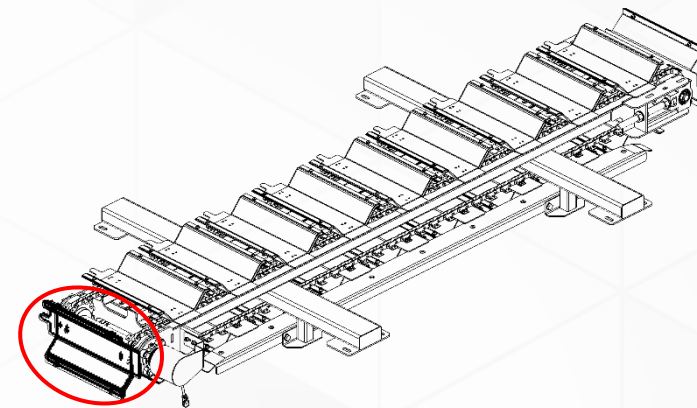
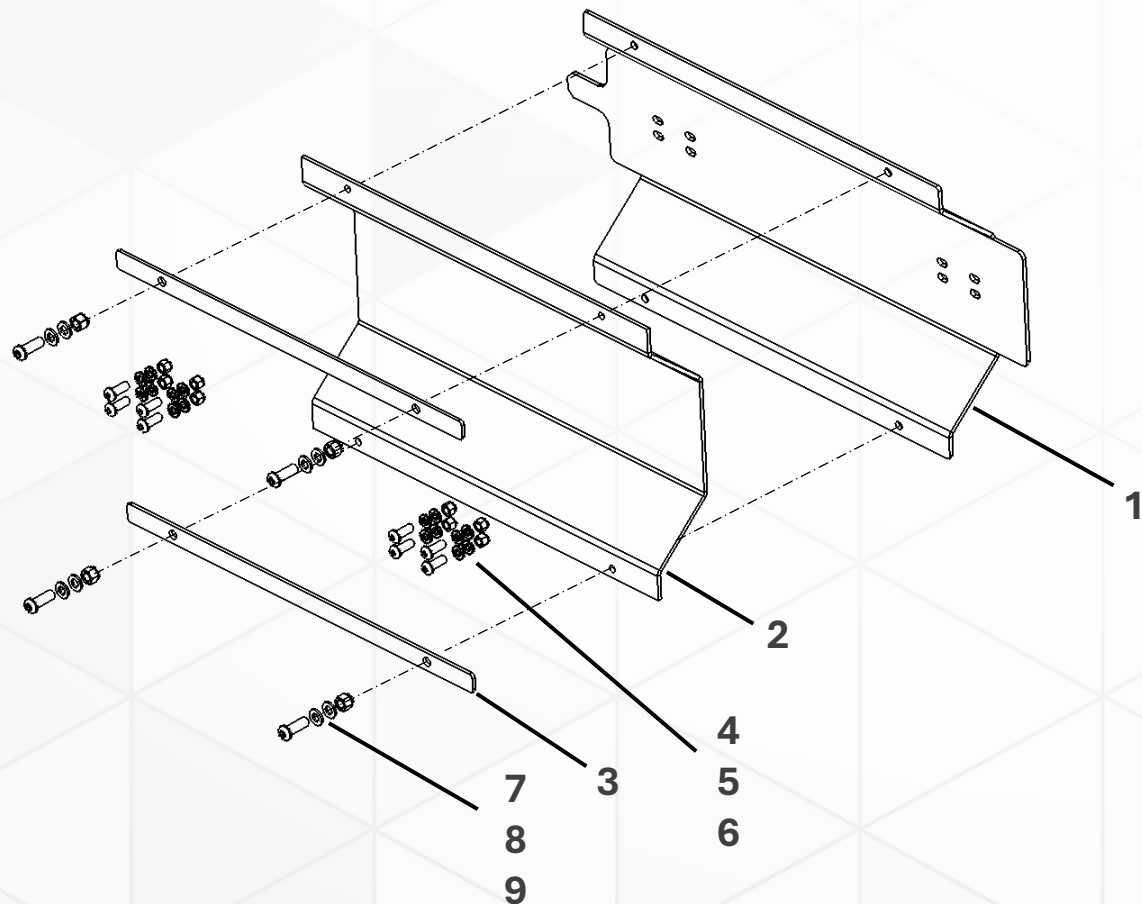
CORRENTES E TALISCAS – PARA TUBOS DE 8 POL



ITEM	CÓDIGO	DESCRIÇÃO	UNIDADE	OBS.
1	201423	CORRENTE TRANSPORTADORA HORIZONTAL - CONF. DESENHO	M.	1 corrente possui 5,04825m
2	401075	CONJ. TALISCA ESTEIRA HORIZONTAL P/ TUBOS 8"	UN.	
3	508932	CORRENTE PASSO LONGO CHAPA RETA ROLOS GRANDES ELO EXTERNO DE EMENDA 1 1/4" (ADICIONAL K2)	UN.	
4	401074	CONJ. TALISCA + CORRENTE ESTEIRA HORIZONTAL P/ TUBOS 8"	UN.	

# ESTEIRA HORIZONTAL TRASEIRA

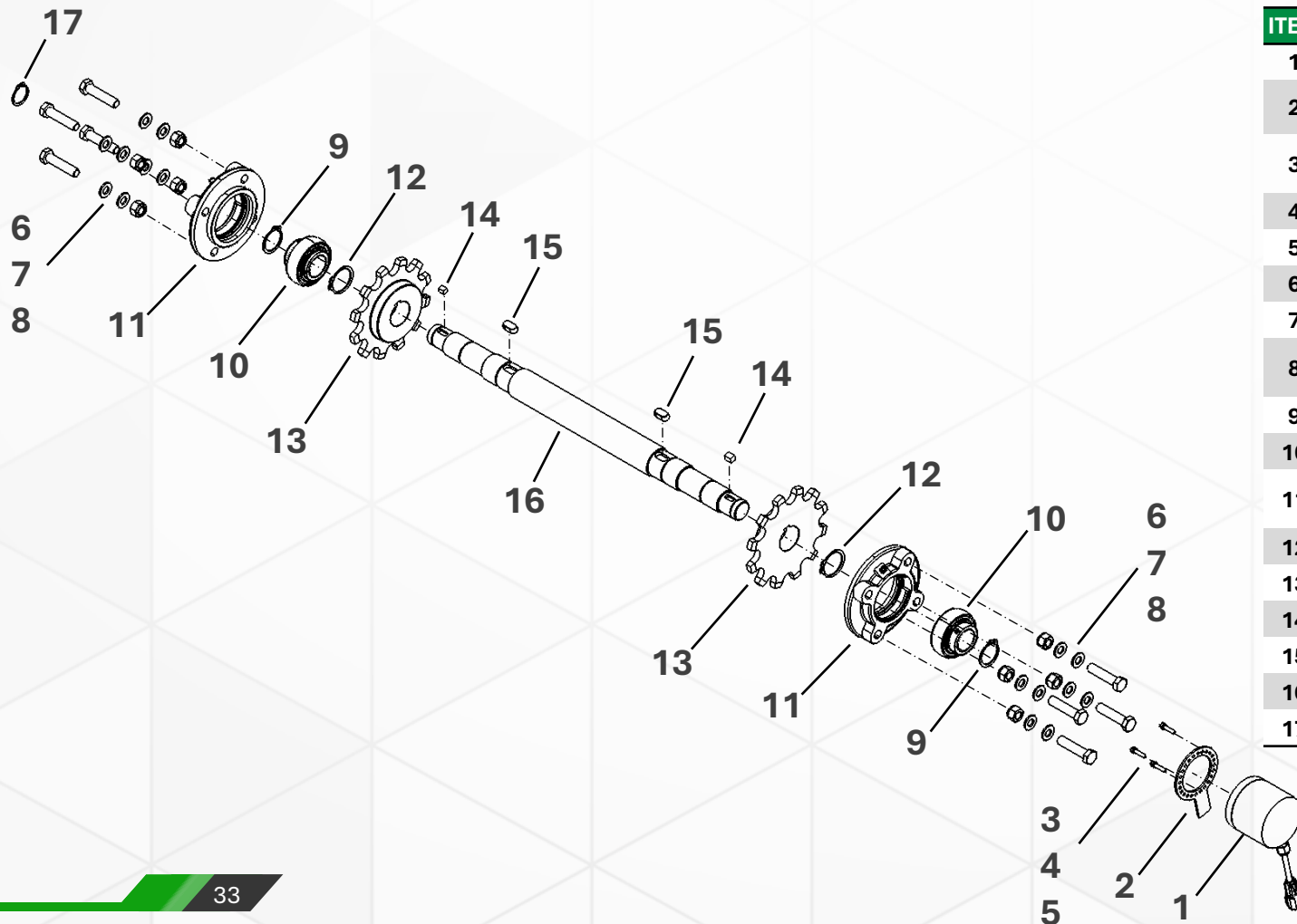
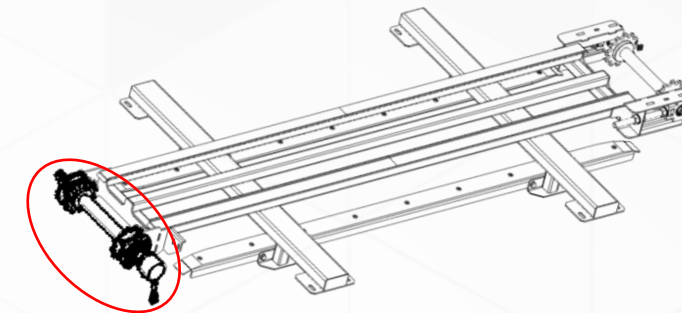
TALISCA EXPLODIDA – PARA TUBOS DE 8 POL



ITEM	CÓDIGO	DESCRIÇÃO	UNIDADE
1	509967	CHAPA TALISCA EST. HORIZONTAL03	UN.
2	509968	BORRACHA MENOR TALISCA EST. HORIZONTAL	UN.
3	508929	CHAPA TALISCA EST. HORIZONTAL02	UN.
4	302371	PARAF. CAB. ABAULAD SEXT. INT. MA5-0,80X16/CLASSE 12.9/ZINCADO	UN.
5	000058	ARRUELA LISA MÉTRICA A5	UN.
6	300180	PORCA TRAVANTE ALTA COM NYLON MA5-0,80/CLASSE 8.8/ZINCADO	UN.
7	001339	PARAF. CAB. ABAULADA SEXT. INT. MA6-1,00 X 20/CLASSE 12.9/ZINCADO	UN.
8	000059	ARRUELA LISA A6	UN.
9	000467	PORCA TRAVANTE ALTA COM NYLON MA6-1,00/CLASSE 8.8/ZINCADO	UN.

# ESTEIRA HORIZONTAL TRASEIRA

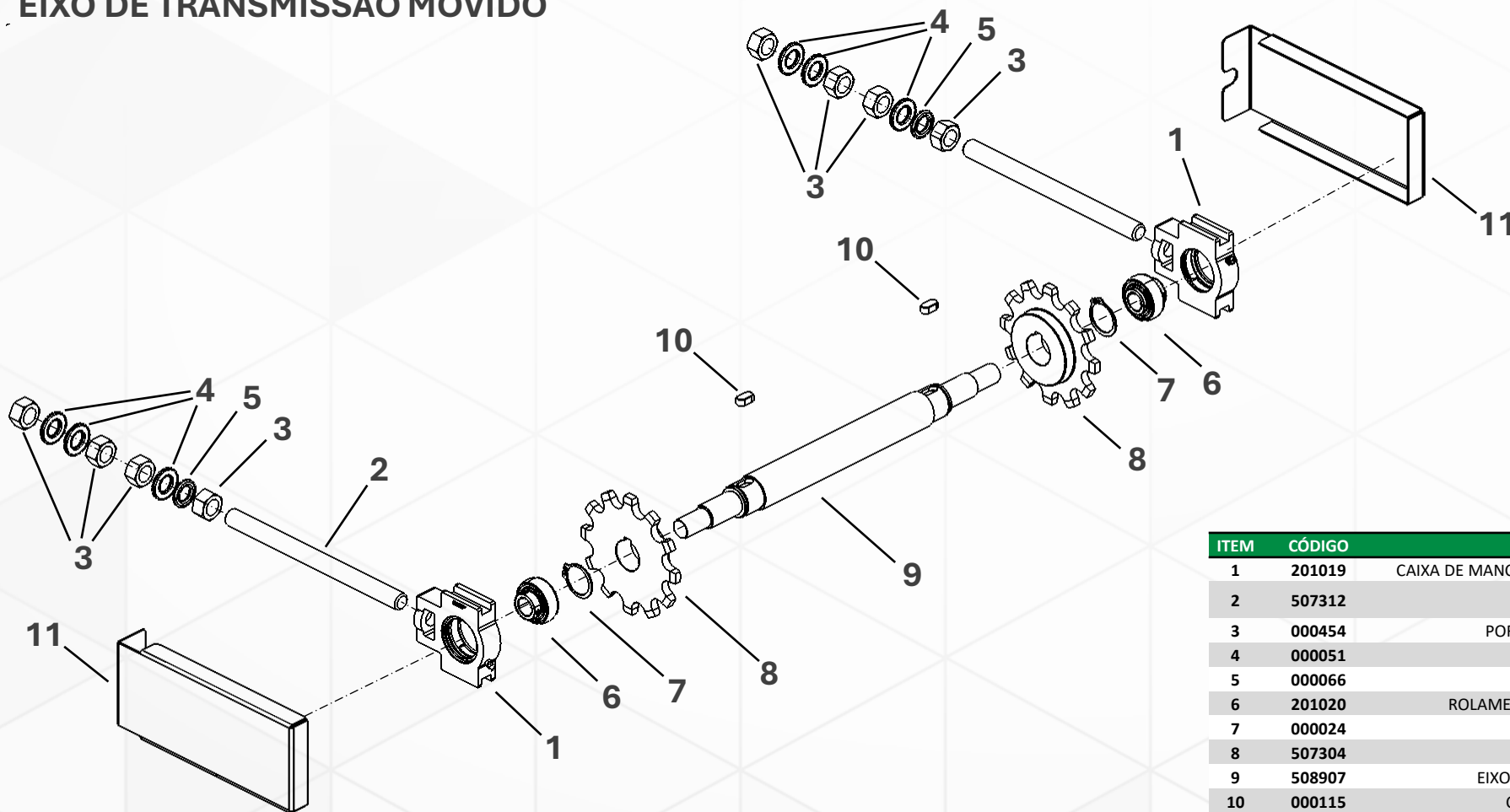
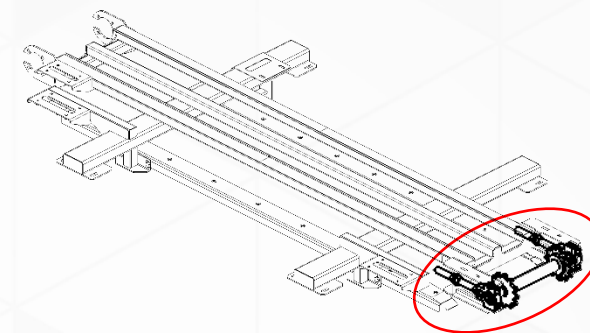
## EIXO DE TRANSMISSÃO MOTORA



ITEM	CÓDIGO	DESCRIÇÃO	UNIDADE
1	401107	CONJUNTO ENCODER CAMINHAO	UN.
2	505936	BRACO TORCAO ENCODER	UN.
3	302513	PARAF. CAB. CILIN. SEXT. INT. MA3-0,50 X 20/CLASSE 12.9/ZINCADO	UN.
4	301982	ARRUELA LISA MÉTRICA A3	UN.
5	302006	ARRUELA DE PRESSÃO MÉDIA A3	UN.
6	301851	PARAF. CAB. SEXT. MA10-1,50 X 50/CLASSE 8.8/ZINCADO	UN.
7	000968	ARRUELA LISA A10	UN.
8	000462	PORCA TRAVANTE ALTA COM NYLON MA10-1,50/CLASSE 8.8/ZINCADO	UN.
9	000023	ANEL ELÁSTICO PARA EIXO Ø30	UN.
10	201018	ROLAMENTO AUTOCOMPENSANTE SERIE Y P/ EIXO DE 30MM	UN.
11	201017	CAIXA DE MANCAL COM FLANGE CIRCULAR PARA ROLAMENTO SERIE Y	UN.
12	000025	ANEL ELÁSTICO PARA EIXO Ø34	UN.
13	508908	ENGRENAGEM CORRENTE ESTEIRA HORIZONTAL	UN.
14	509938	CHAVETA PARALELA 1/4" X 1/4" X 23MM	UN.
15	000115	CHAVETA PARALELA NORMALIZADA 10x8x20	UN.
16	508909	EIXO ENGRENAGEM CORRENTE ESTEIRA HORIZONTAL 02	UN.
17	000021	ANEL ELÁSTICO PARA EIXO Ø25	UN.

# ESTEIRA HORIZONTAL TRASEIRA

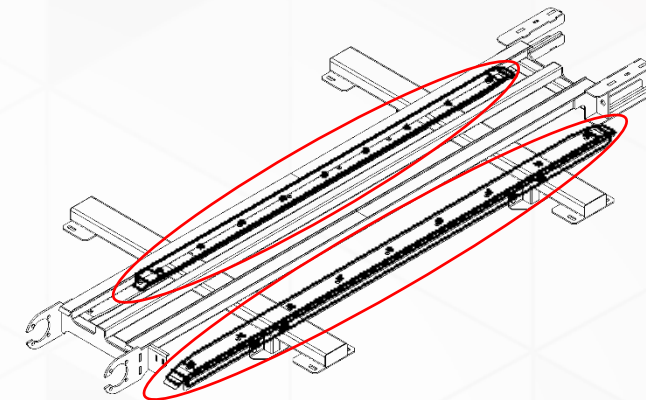
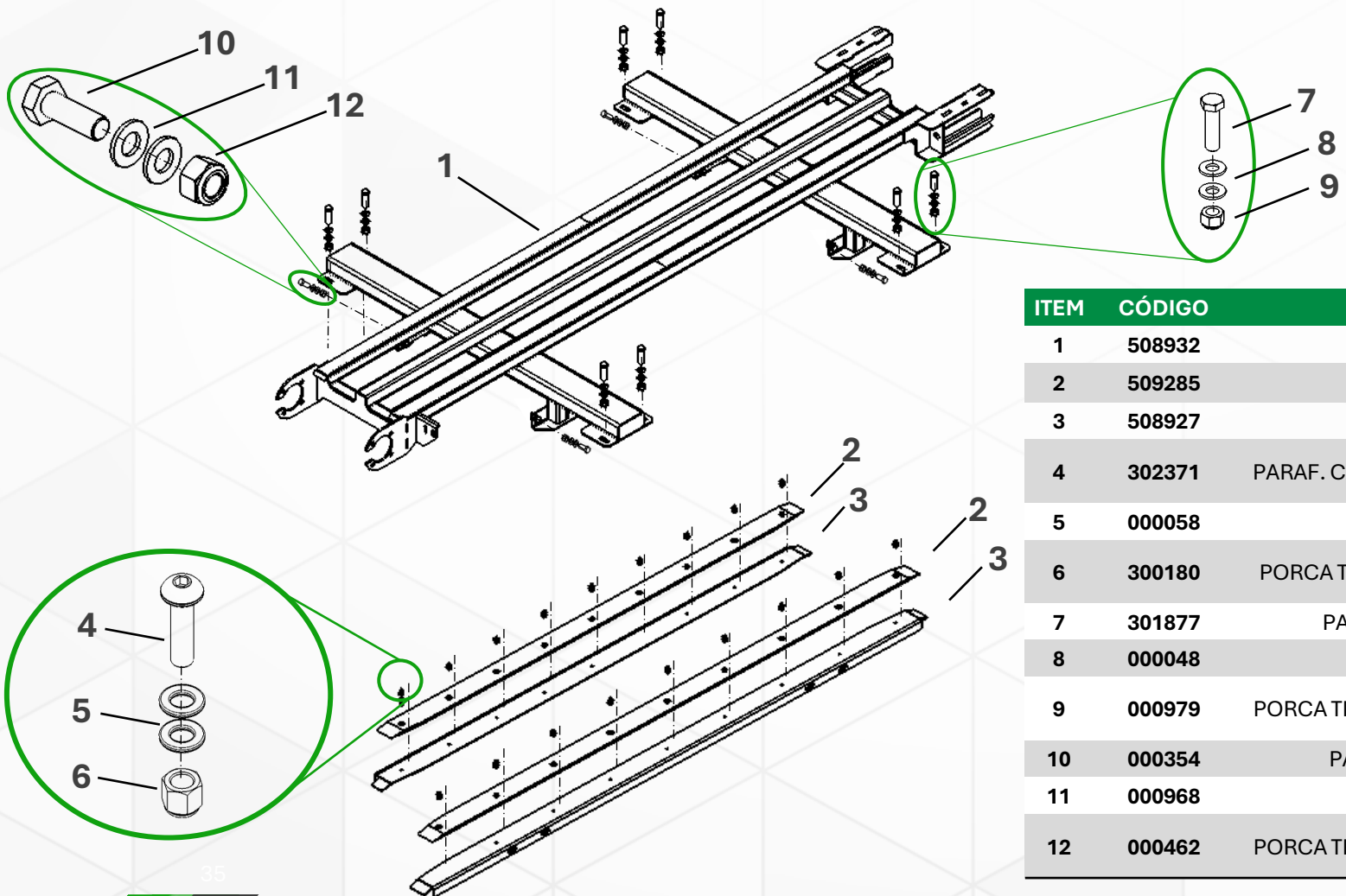
## EIXO DE TRANSMISSÃO MOVIDO



ITEM	CÓDIGO	DESCRIÇÃO	UNIDADE
1	201019	CAIXA DE MANCAL COMPENSADORA COM GUIA PARA ROLAMENTO SERIE Y	UN.
2	507312	BARRA DE AJUSTE DO ESTICADOR	UN.
3	000454	PORCA SEXTAVADA MA18-2,50/CLASSE 6/ZINCADO	UN.
4	000051	ARRUELA LISA A18	UN.
5	000066	ARRUELA DE PRESSÃO MÉDIA A18	UN.
6	201020	ROLAMENTO AUTOCOMPENSANTE SERIE Y P/ EIXO DE 20MM	UN.
7	000024	ANEL ELÁSTICO PARA EIXO Ø32	UN.
8	507304	ENGRENAGEM CORRENTE ESTEIRA	UN.
9	508907	EIXO ENGRENAGEM CORRENTE ESTEIRA HORIZONTAL	UN.
10	000115	CHAVETA PARALELA NORMALIZADA 10x8x20,	UN.
11	510942	CARENAGEM PROT. MANCAIS - CHAPA 01	UN.

# ESTEIRA HORIZONTAL TRASEIRA

## FIXAÇÃO DA ESTRUTURA

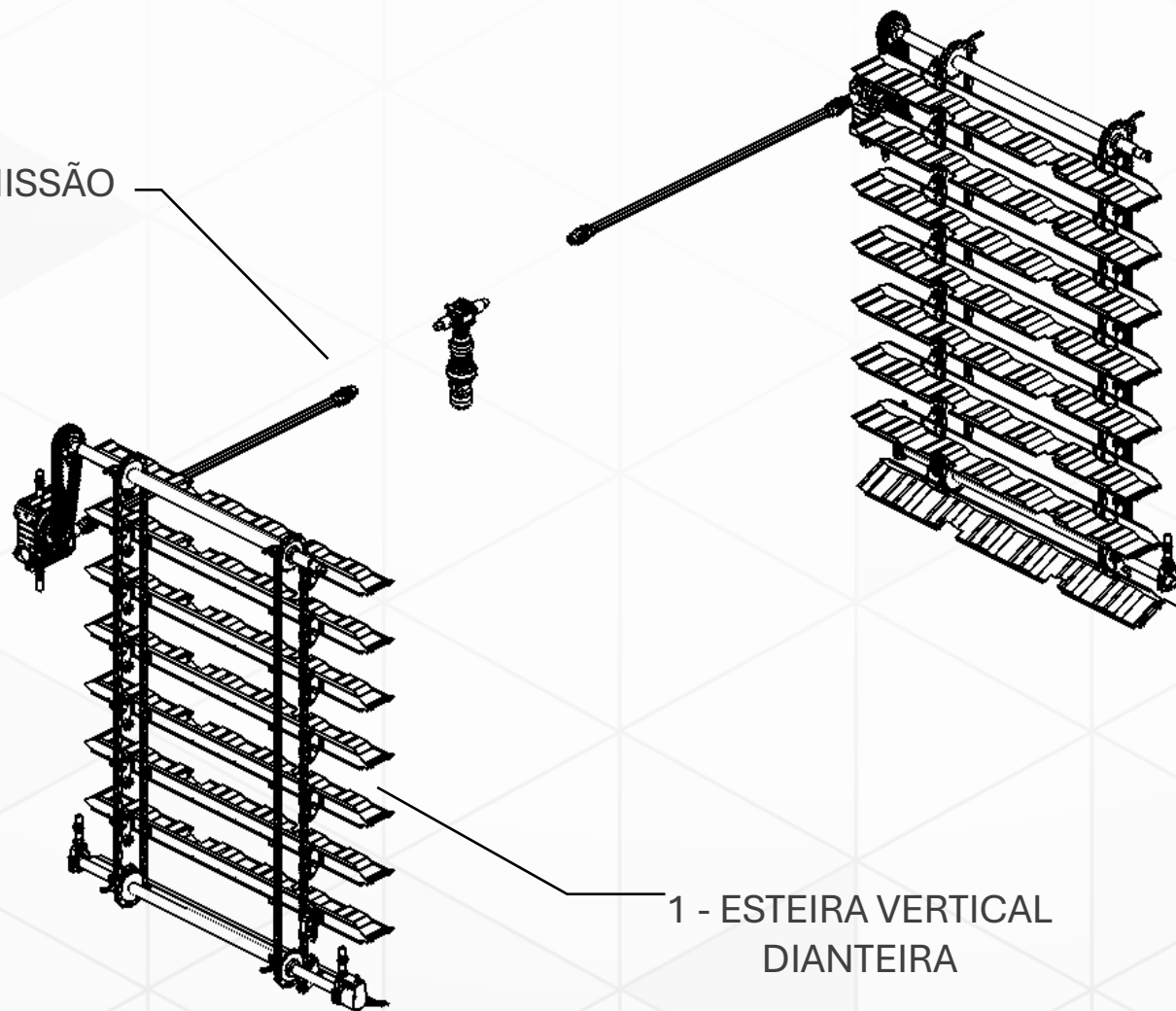


ITEM	CÓDIGO	DESCRIÇÃO	UNIDADE
1	508932	ESTRUTURA ESTICADORESTEIRA HORIZONTAL - LE	UN.
2	509285	CHAPA GUIA ESTEIRA HORIZONTAL01	UN.
3	508927	CHAPA FIX. ESTEIRA HORIZONTALLD	UN.
4	302371	PARAF. CAB. ABAULAD SEXT. INT. MA5-0,80X16/CLASSE 12.9/ZINCADO	UN.
5	000058	ARRUELA LISA MÉTRICA A5	UN.
6	300180	PORCA TRAVANTE ALTA COM NYLON MA5-0,80/CLASSE 8.8/ZINCADO	UN.
7	301877	PARAF. CAB. SEXT. MA12-1,75 x 50/CLASSE 5.8/ZINCADO	UN.
8	000048	ARRUELA LISA A12	UN.
9	000979	PORCA TRAVANTE ALTA COM NYLON MA12-1,75/CLASSE 8.8/ZINCADO	UN.
10	000354	PARAF. CAB. SEXT. M10-1,50 x 30/CLASSE 8.8/ZINCADO	UN.
11	000968	ARRUELA LISA A10	UN.
12	000462	PORCA TRAVANTE ALTA COM NYLON MA10-1,50/CLASSE 8.8/ZINCADO	UN.

# ESTEIRA VERTICAL

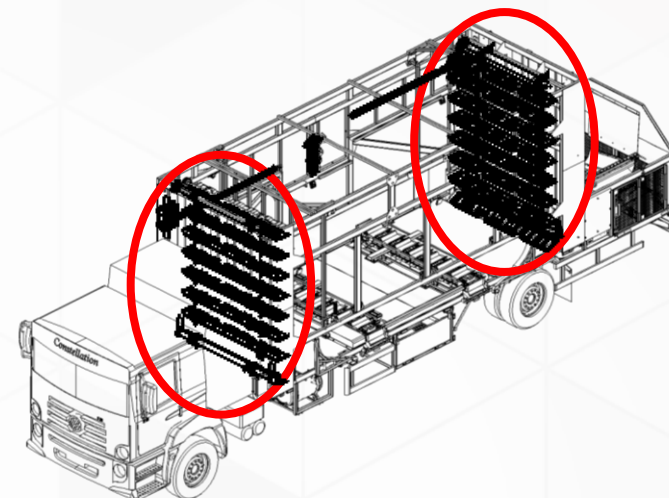
## VISÃO GERAL

3 - TRANSMISSÃO



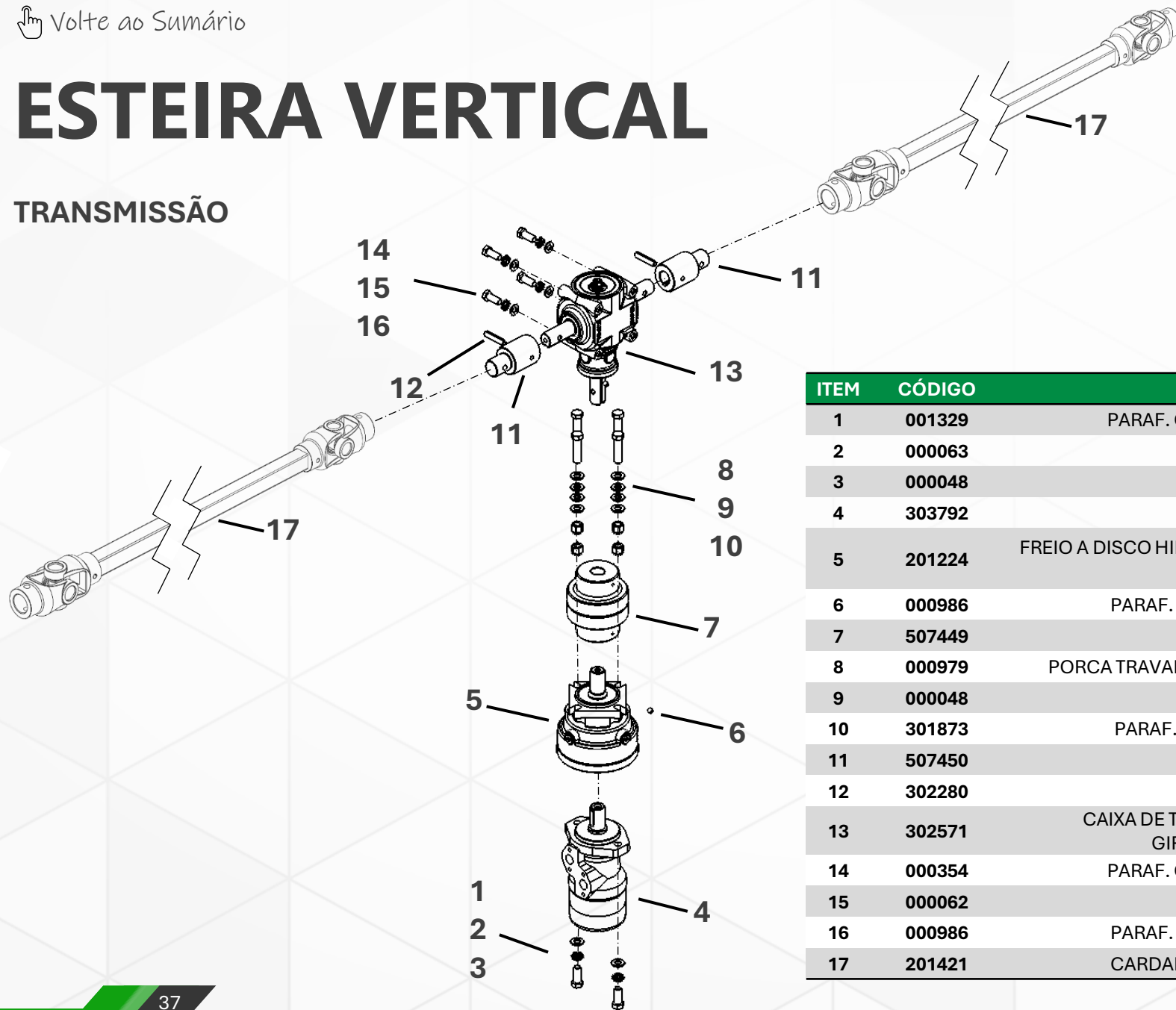
1 - ESTEIRA VERTICAL  
DIANTEIRA

2 - ESTEIRA VERTICAL  
TRASEIRA



# ESTEIRA VERTICAL

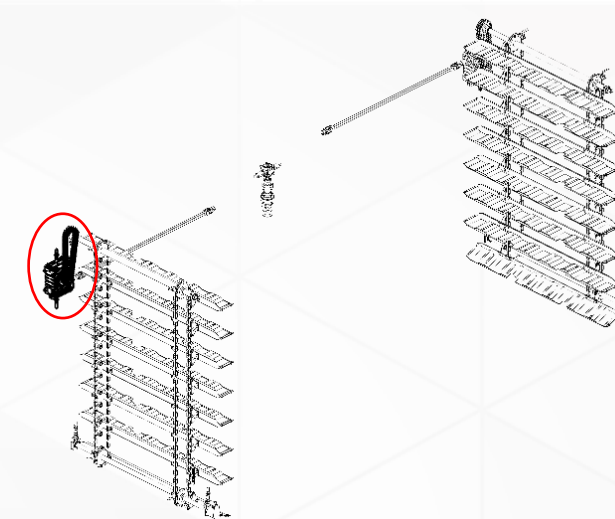
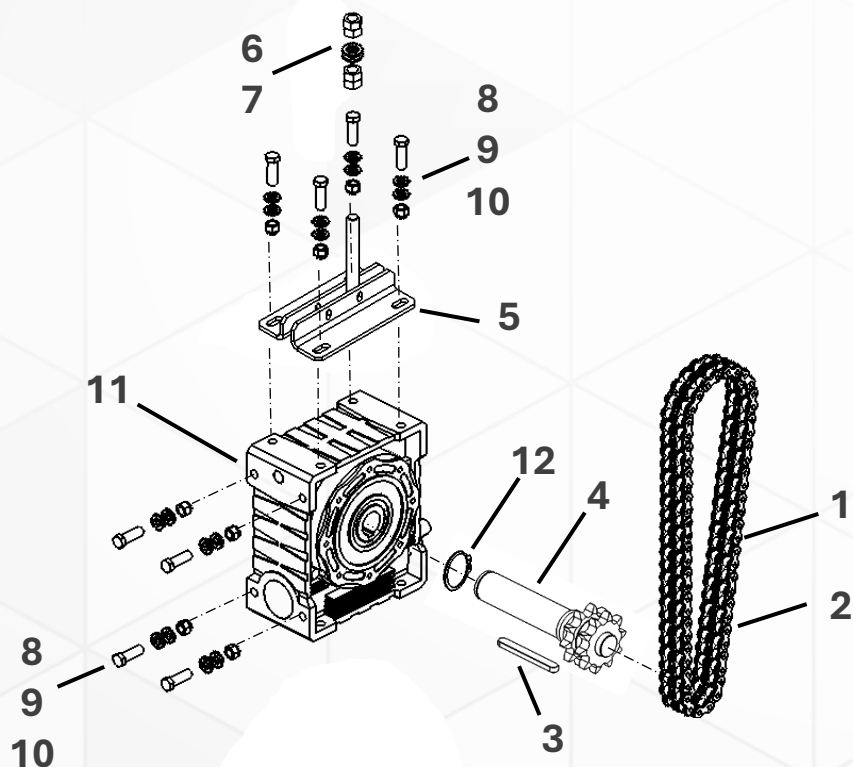
## TRANSMISSÃO



ITEM	CÓDIGO	DESCRIÇÃO	UNIDADE
1	001329	PARAF. CAB. SEXT. MA12-1,75 X 30/CLASSE 5.8/ZINCADO	UN.
2	000063	ARRUELA DE PRESSAO MEDIA A12	UN.
3	000048	ARRUELA LISA METRICA A12	UN.
4	303792	MOTOR HIDRAULICO ORBITAL 80CM <sup>3</sup>	UN.
5	201224	FREIO A DISCO HIDRAULICO TIPO 1 - 430NM - EIXO MACICO 25,4MM (SAIDA) - VAZADO 25,4 MM (ENTRADA)	UN.
6	000986	PARAF. SEM CAB. SEXT. INT. PONTA CONE MA6-1,00 X 10	UN.
7	507449	ACOPLAMENTO MOTOR - CAIXA	UN.
8	000979	PORCA TRAVANTE ALTA COM NYLON MA12-1,75/CLASSE 8.8/ZINCADO	UN.
9	000048	ARRUELA LISA METRICA A12	UN.
10	301873	PARAF. CAB. SEXT. M12-1,75 x 45/CLASSE 5.8/ZINCADO	UN.
11	507450	ACOPLAMENTO EIXO - CARDAN	UN.
12	302280	PINO ELASTICO Ø8X50	UN.
13	302571	CAIXA DE TRANSMISSAO EM "T" 1:1 - EIXOS TIPO S/SENTIDO DE GIRO/INVERSORA IK/POSICAO DE TRABALHO 2	UN.
14	000354	PARAF. CAB. SEXT. MA10-1,50 X 30/CLASSE 8.8/ZINCADO	UN.
15	000062	ARRUELA DE PRESSAO MEDIA A10	UN.
16	000986	PARAF. SEM CAB. SEXT. INT. PONTA CONE MA6-1,00 X 10	UN.
17	201421	CARDAN QUADRADO CC13X13-1,8M / CRUZETAS GRAX.	UN.

# ESTEIRA VERTICAL DIANTEIRA

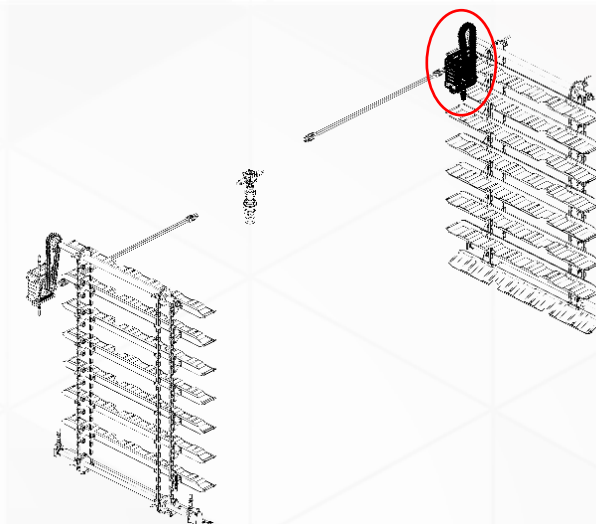
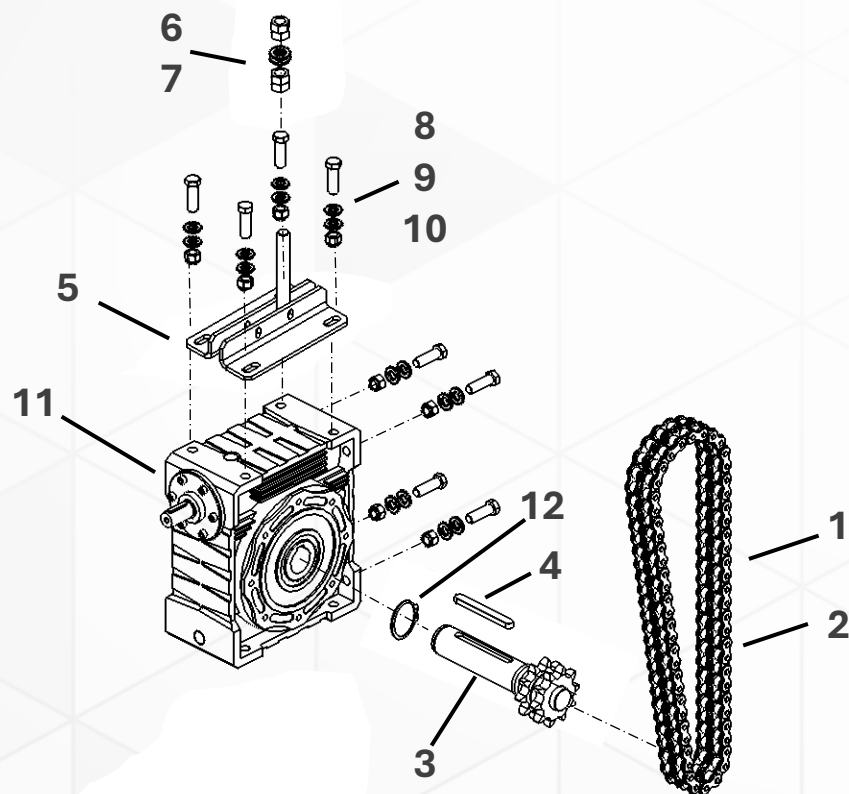
## REDUTOR DA ESTEIRA VERTICAL



ITEM	CÓDIGO	DESCRIÇÃO	UNIDADE	OBS.
1	201155	CORRENTE DE ROLO DUPLA, ASA 80-2, PASSO DE 1"	UN.	1 corrente possui 5,6388m
2	301312	ELO DE EMENDA CORRENTE DE ROLOS DUPLOS P=1" -ASA	UN.	
3	302434	CHAVETA PARALELA NORMALIZADA 14x9x120,	UN.	
4	509205	CONJUNTO EIXO SAIDA REDUTOR VERTICAL	UN.	
5	509244	SUORTE REDUTOR SUPERIOR	UN.	
6	000444	PORCA SEXTAVADA MA20-2,50/CLASSE 6/ZINCADO	UN.	
7	000052	ARRUELA LISA A6	UN.	
8	301885	PARAF. CAB. SEXT. MA14-2,0 x 50/CLASSE 5.8/ZINCADO	UN.	
9	000049	ARRUELA LISA MÉTRICA A14	UN.	
10	300181	PORCA TRAVANTE ALTA COM NYLON MA14-2,00/CLASSE 8.8/ZINCADO	UN.	
11	201152	REDUTOR ROSCA SEM FIM, I 1:15, EIXO ENT. MACICO Ø25, FURO SAIDA Ø45	UN.	
12	302095	ANEL ELÁSTICO PARA EIXO Ø45	UN.	

# ESTEIRA VERTICAL TRASEIRA

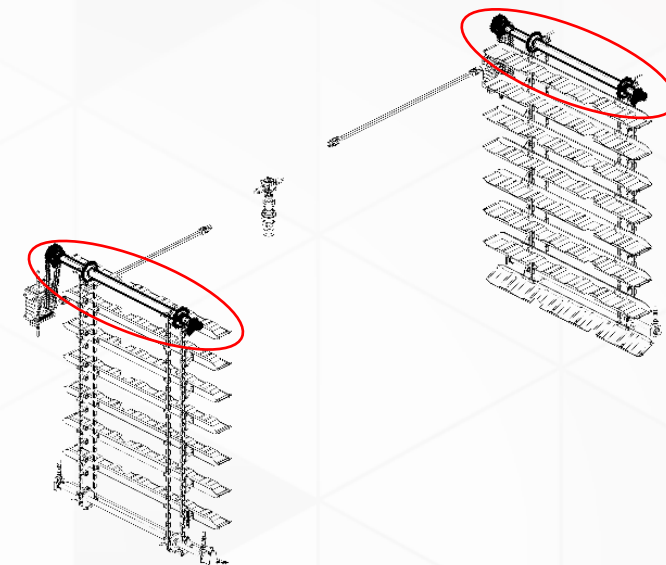
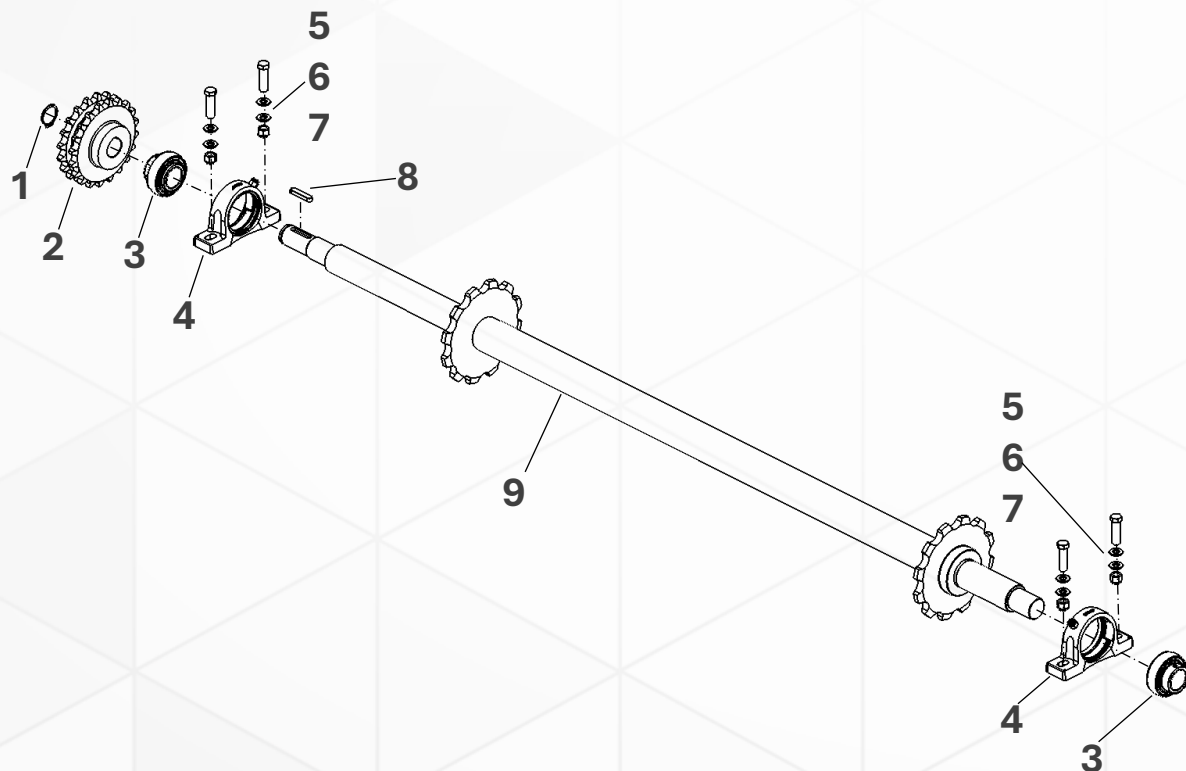
## REDUTOR DA ESTEIRA VERTICAL



ITEM	CÓDIGO	DESCRIÇÃO	UNIDADE	OBS.
1	201155	CORRENTE DE ROLO DUPLA, ASA 80-2, PASSO DE 1"	UN.	1 corrente possui 5,6388m
2	301312	ELO DE EMENDA CORRENTE DE ROLOS DUPLOS P=1" -ASA	UN.	
3	509205	CONJUNTO EIXO SAIDA REDUTOR VERTICAL	UN.	
4	302434	CHAVETA PARALELA NORMALIZADA 14x9x120,	UN.	
5	509244	SUPORE REDUTOR SUPERIOR	UN.	
6	000444	PORCA SEXTAVADA MA20-2,50/CLASSE 6/ZINCADO	UN.	
7	000052	ARRUELA LISA A6	UN.	
8	301885	PARAF. CAB. SEXT. MA14-2,0 x 50/CLASSE 5.8/ZINCADO	UN.	
9	000049	ARRUELA LISA MÉTRICA A14	UN.	
10	300181	PORCA TRAVANTE ALTA COM NYLON MA14-2,00/CLASSE 8.8/ZINCADO	UN.	
11	201152	REDUTOR ROSCA SEM FIM, I 1:15, EIXO ENT. MACICO Ø25, FURO SAIDA Ø45	UN.	
12	302095	ANEL ELÁSTICO PARA EIXO Ø45	UN.	

# EST. VERT. DIANTEIRA E TRASEIRA

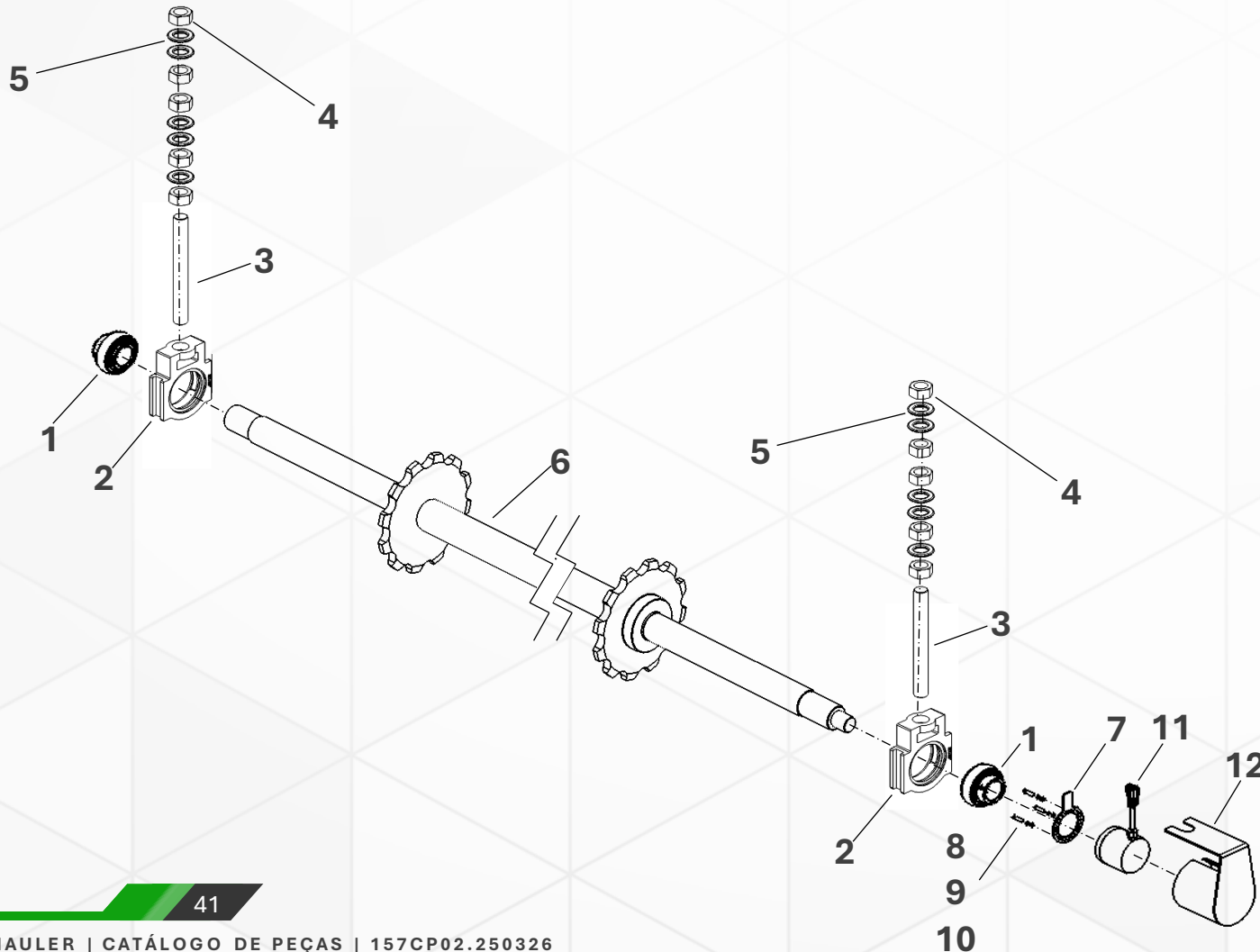
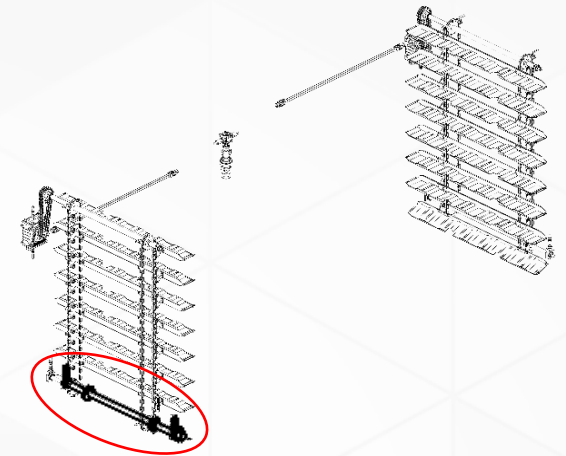
## ESTEIRA VERTICAL - EIXO SUPERIOR



ITEM	CÓDIGO	DESCRIÇÃO	UNIDADE
1	302091	ANEL ELÁSTICO PARA EIXO Ø36	UN.
2	509206	ENGRENAGEM DUPLA MAIOR ESTEIRA VERTICAL	UN.
3	201056	ROLAMENTO DE ESFERAS SÉRIE Y ØE80,0 X ØI40,0 X L=49,2	UN.
4	201055	CAIXA MANCAL APOIO PILLOW BLOCK - FERRO FUNDIDO - PARA ROL. Y ØE80,0 X ØI40,0 X L=49,2	UN.
5	301877	PARAF. CAB. SEXT. MA12-1,75 x 50/CLASSE 5.8/ZINCADO	UN.
6	000048	ARRUELA LISA A12	UN.
7	000979	PORCA TRAVANTE ALTA COM NYLON MA12-1,75/CLASSE 8.8/ZINCADO	UN.
8	201509	CHAVETA PARALELA NORMALIZADA 10x8x50	UN.
9	509202	EIXO SUPERIOR COMPLETO ESTEIRA VERTICAL	UN.

# ESTEIRA VERTICAL DIANTEIRA

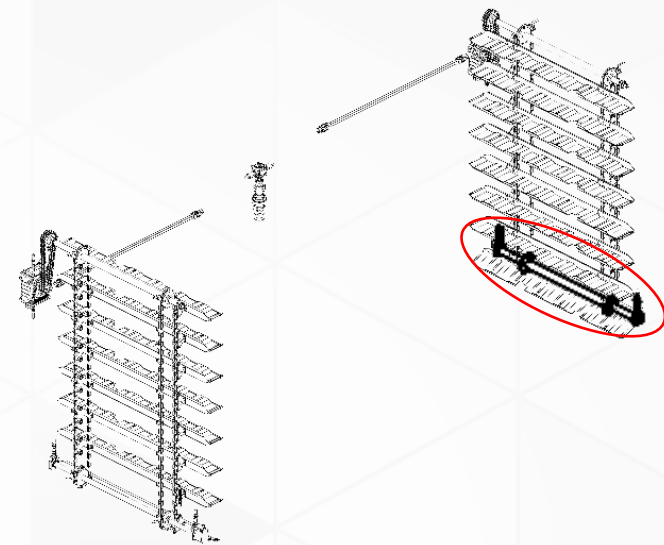
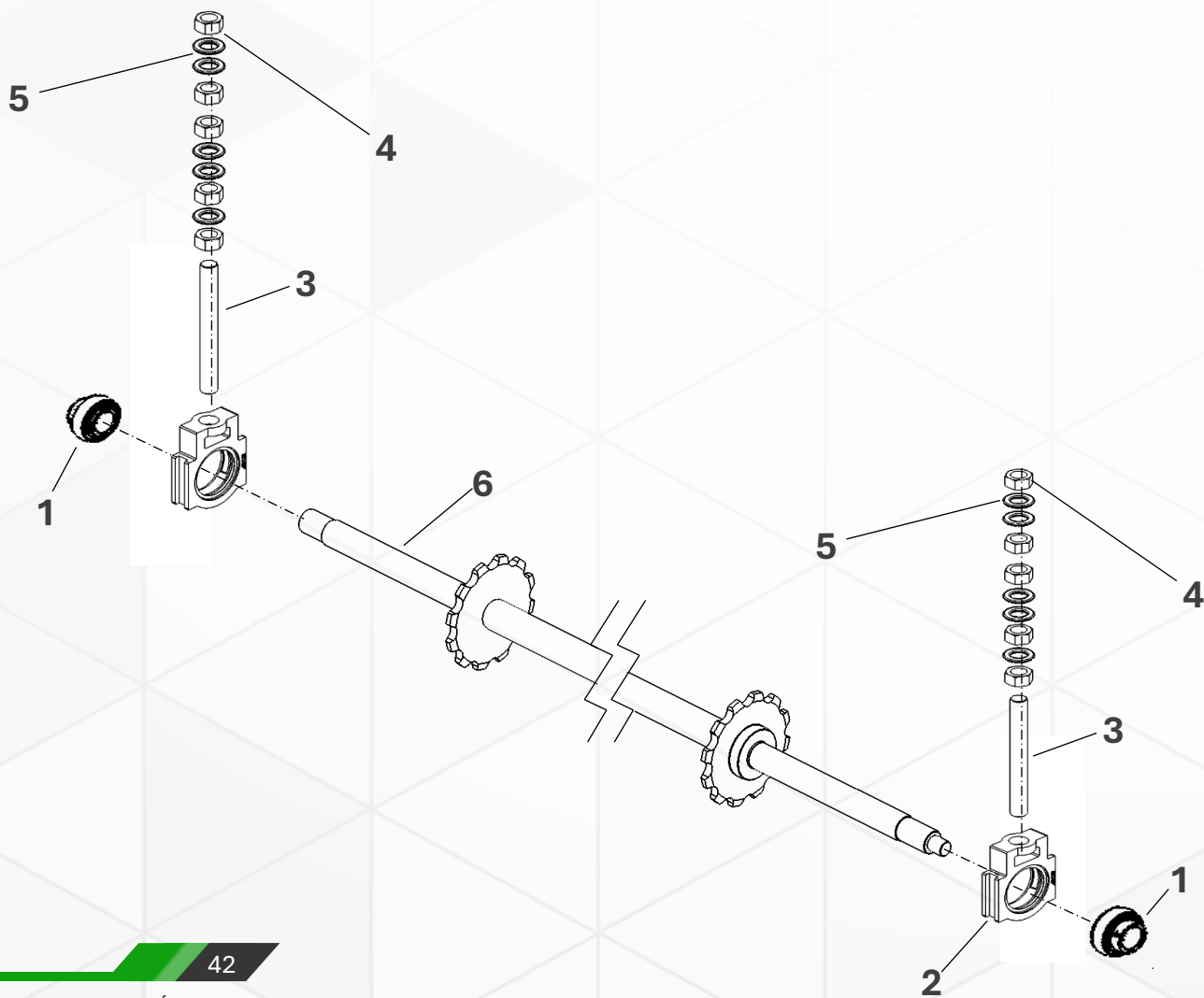
## ESTEIRA VERTICAL – EIXO INFERIOR



ITEM	CÓDIGO	DESCRIÇÃO	UNIDADE
1	201056	ROLAMENTO DE ESFERAS SÉRIE Y ØE80,0 X ØI40,0 X L=49,2	UN.
2	201508	CAIXA DE MANCAL COM GUIA FERRO FUNDIDO 508 SERIE Y - ASSENTO (D X C) 80 X 21 MM	UN.
3	509247	ESTICADOR EIXO INF. ESTEIRA VERTICAL	UN.
4	000446	PORCA SEXTAVADA MA24-3,00/CLASSE 6/ZINCADO	UN.
5	000054	ARRUELA LISA METRICA A24	UN.
6	509204	EIXO INFERIOR COMPLETO ESTEIRA VERTICAL - MOD3	UN.
7	505936	BRACO TORCAO ENCODER	UN.
8	302513	PARAF. CAB. CILIN. SEXT. INT. MA3-0,50 X 20/CLASSE 12.9/ZINCADO	UN.
9	301982	ARRUELA DE PRESSÃO MÉDIA A3	UN.
10	401107	ARRUELA LISA MÉTRICA A3	UN.
11	401107	CONJUNTO ENCODER CAMINHAO	UN.
12	509902	PROTEÇÃO DO ENCODER	UN.

# ESTEIRA VERTICAL TRASEIRA

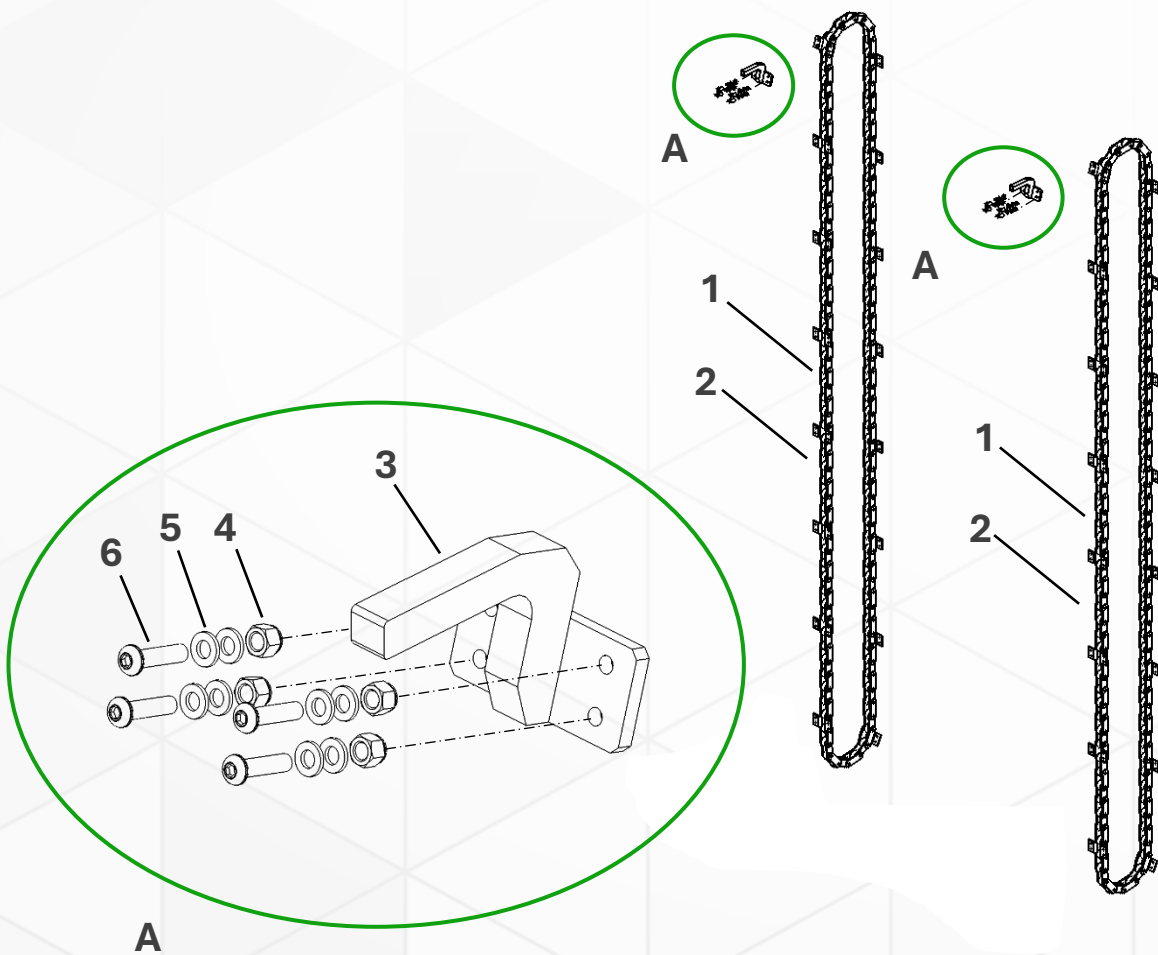
## ESTEIRA VERTICAL – EIXO INFERIOR



ITEM	CÓDIGO	DESCRIÇÃO	UNIDADE
1	201056	ROLAMENTO DE ESFERAS SÉRIE Y ØE80,0 X ØI40,0 X L=49,2	UN.
2	201508	CAIXA DE MANCAL COM GUIA FERRO FUNDIDO 508 SERIE Y - ASSENTO (D X C) 80 X 21 MM	UN.
3	509247	ESTICADOR EIXO INF. ESTEIRA VERTICAL	UN.
4	000446	PORCA SEXTAVADA MA24-3,00/CLASSE 6/ZINCADO	UN.
5	000054	ARRUELA LISA METRICA A24	UN.
6	509204	EIXO INFERIOR COMPLETO ESTEIRA VERTICAL - MOD3	UN.

# EST. VERT. DIANTEIRA E TRASEIRA

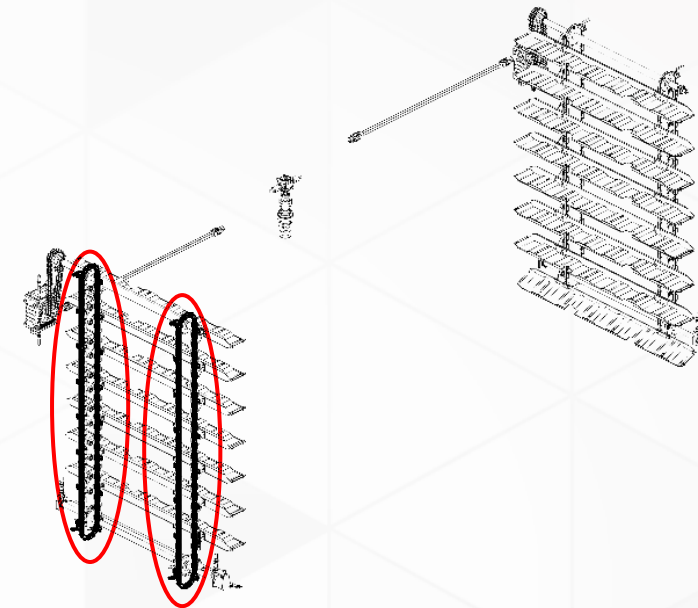
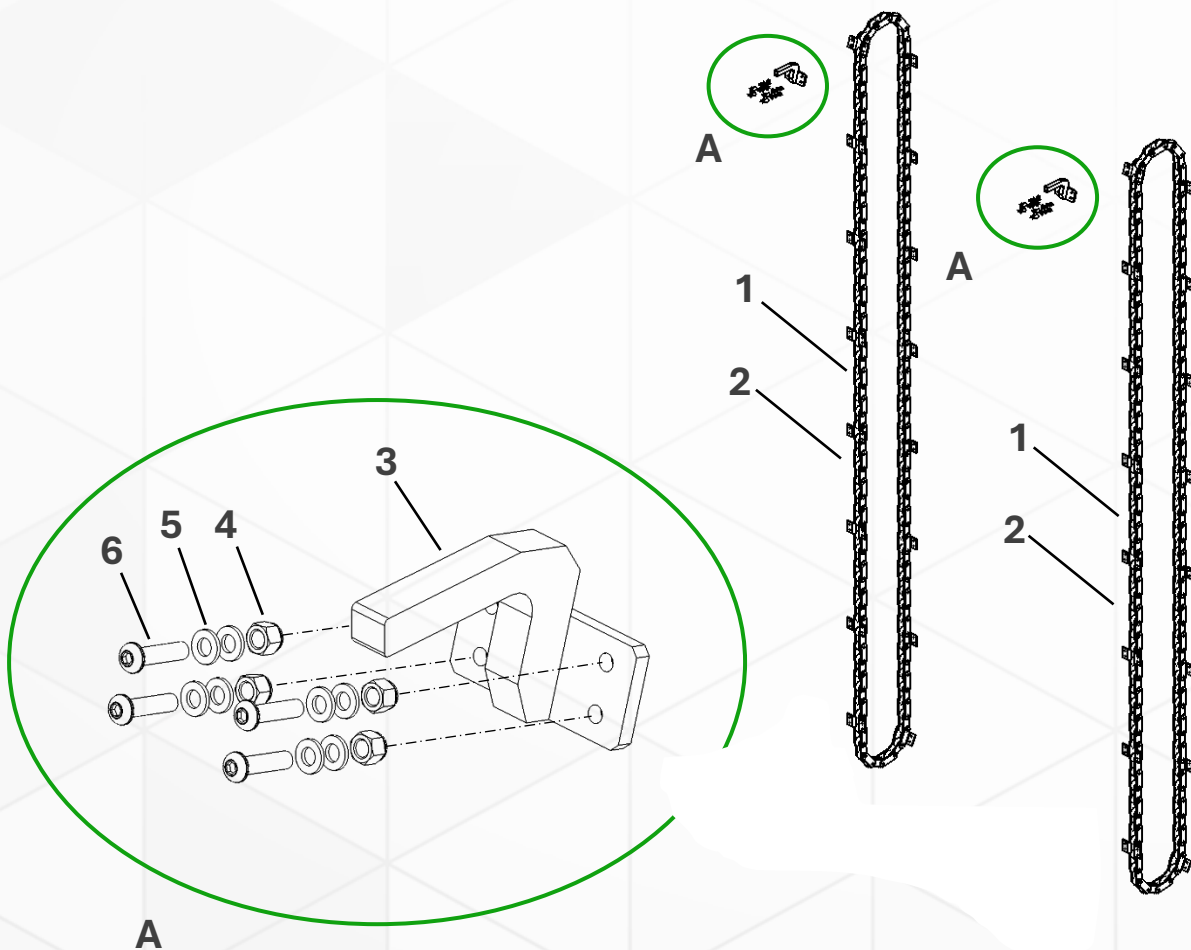
CORRENTES E COMPONENTES – PARA TUBOS DE 10 POL



ITEM	CÓDIGO	DESCRIÇÃO	UNIDADE	OBS.
1	201424	CORRENTE TRANSPORTADORA VERTICAL	UN.	1 corrente possui 5,6388m
2	201037	CORRENTE PASSO LONGO CHAPA RETA ROLOS GRANDES ELO EXTERNO DE EMENDA 2"	UN.	
3	509248	BATENTE CORRENTE VERTICAL	UN.	
4	000467	PORCA TRAVANTE ALTA COM NYLON MA6-1,00/CLASSE 8.8/ZINCADO	UN.	
5	000059	ARRUELA LISA A6	UN.	
6	302374	PARAF. CAB. ABAULADA SEXT. INT. MA6-1,00 X 25/CLASSE 12.9/ZINCADO	UN.	

# EST. VERT. DIANTEIRA E TRASEIRA

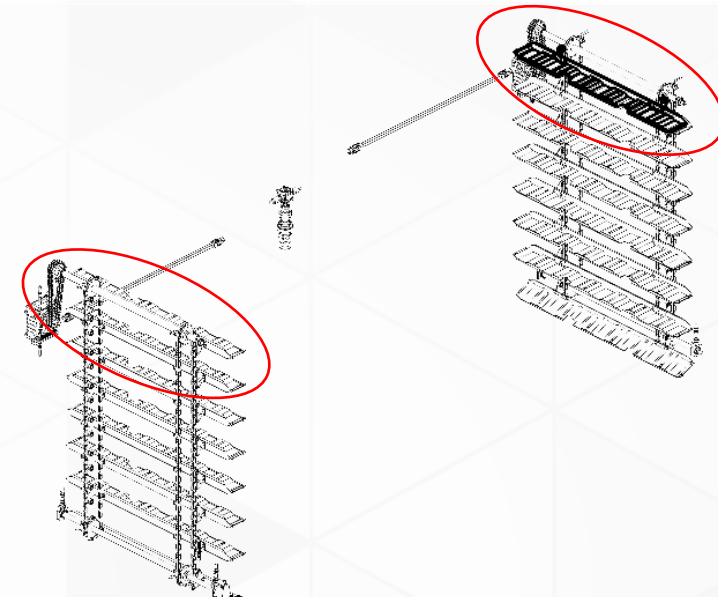
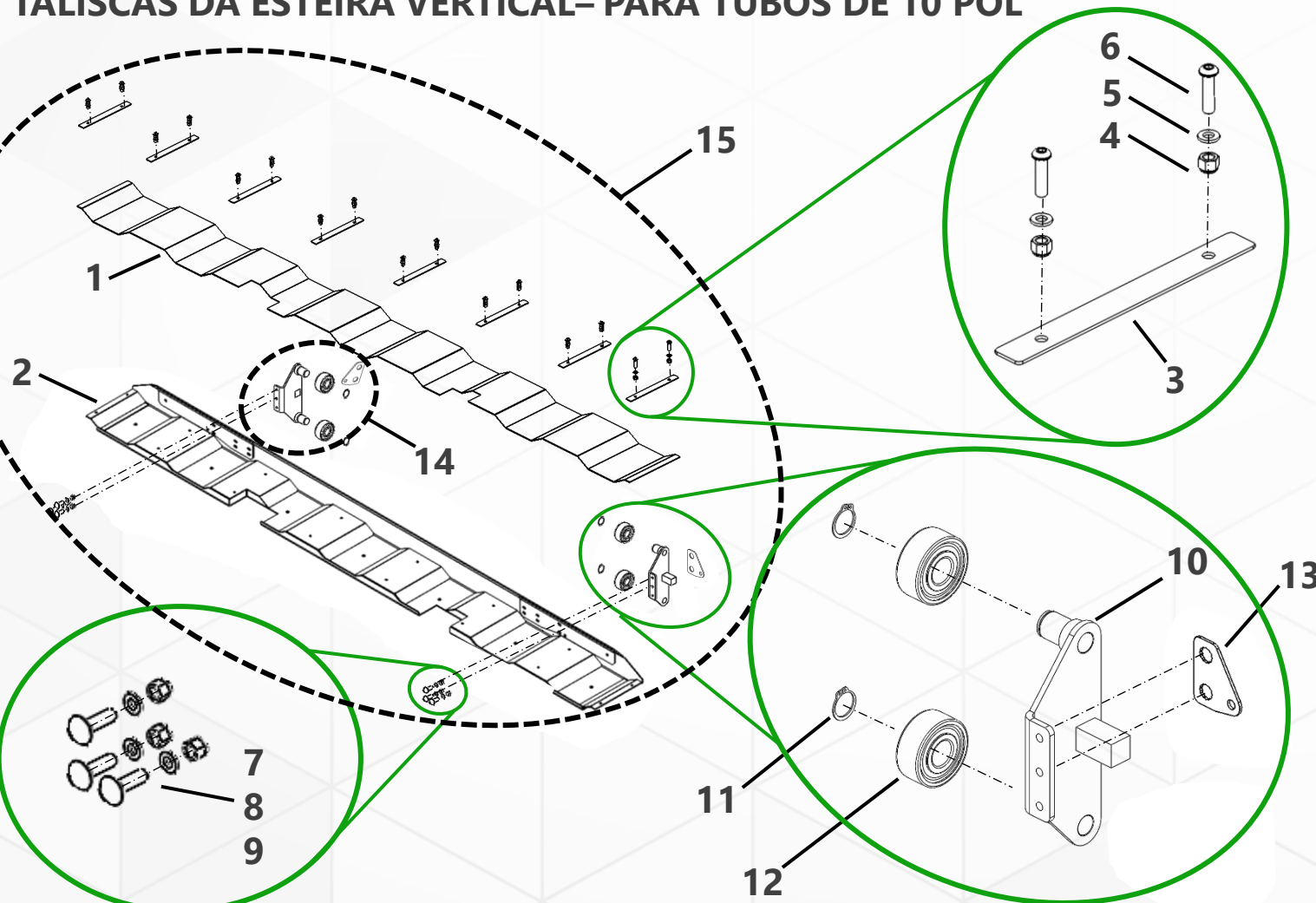
## CORRENTES E COMPONENTES – PARA TUBOS DE 8 POL



ITEM	CÓDIGO	DESCRIÇÃO	UNIDADE	OBS.
1	201685	CORRENTE TRANSPORTADORA VERTICAL 8" - CONF. DESENHO	UN.	1 corrente possui 5,6388m
2	201037	CORRENTE PASSO LONGO CHAPA RETA ROLOS GRANDES ELO EXTERNO DE EMENDA 2"	UN.	
3	509248	BATENTE CORRENTE VERTICAL	UN.	
4	000467	PORCA TRAVANTE ALTA COM NYLON MA6-1,00/CLASSE 8.8/ZINCADO	UN.	
5	000059	ARRUELA LISA A6	UN.	
6	302374	PARAF. CAB. ABAULADA SEXT. INT. MA6-1,00 X 25/CLASSE 12.9/ZINCADO	UN.	

# EST. VERT. DIANTEIRA E TRASEIRA

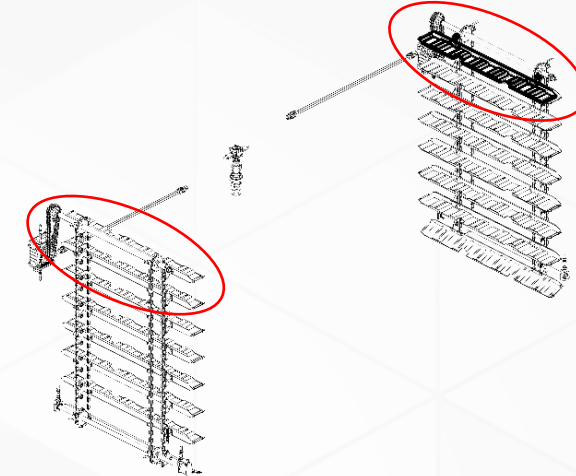
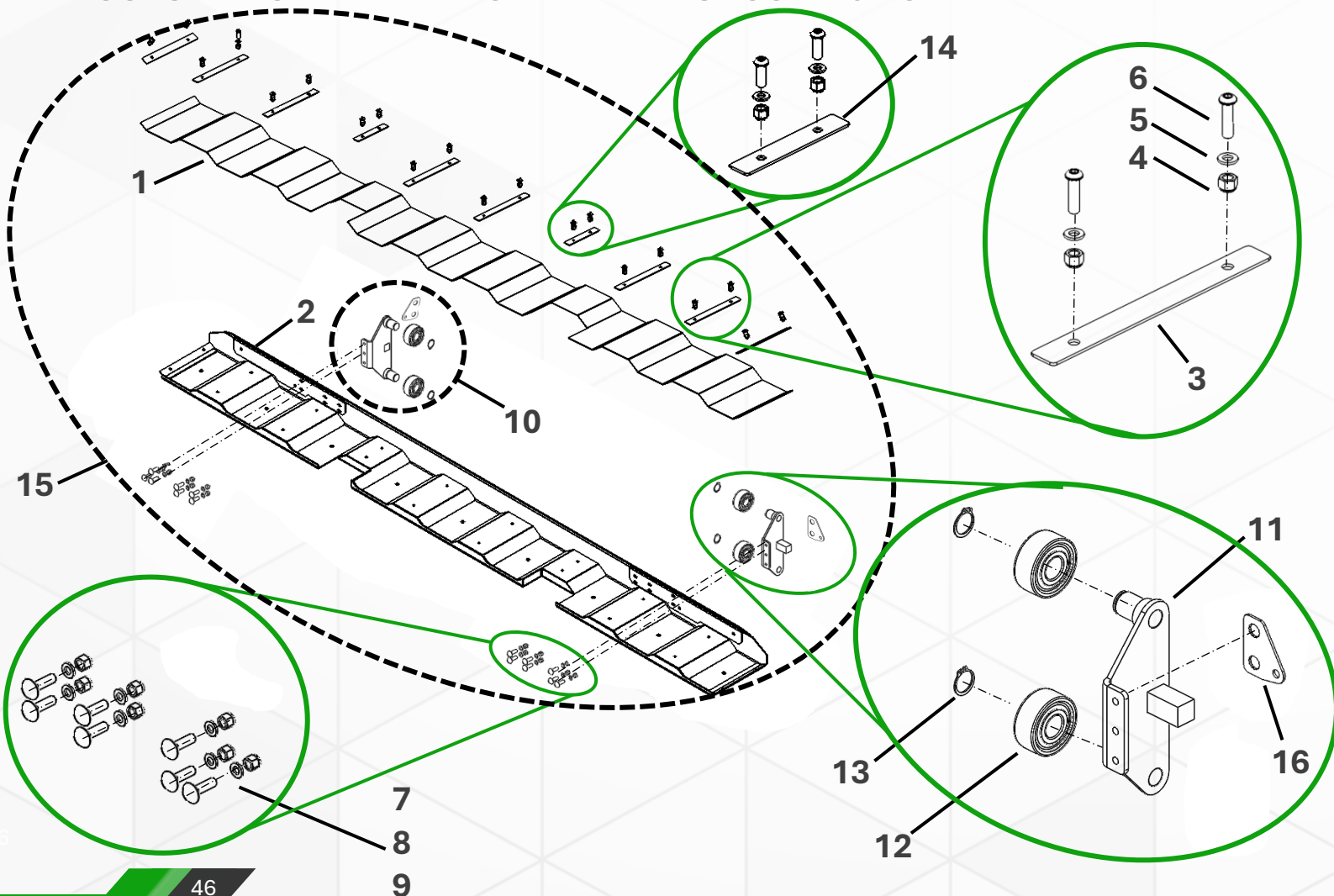
## TALISCAS DA ESTEIRA VERTICAL- PARA TUBOS DE 10 POL



ITEM	CÓDIGO	DESCRIÇÃO	UNIDADE
1	509574	PROTECAO TALISCA VERTICAL 02	UN.
2	509126	TALISCA VERTICAL	UN.
3	509129	TALISCA VERTICAL - CHAPA 03	UN.
4	000467	PORCA TRAVANTE ALTA COM NYLON MA6-1,00/CLASSE 8.8/ZINCADO	UN.
5	000059	ARRUELA LISA METRICA A6	UN.
6	001339	PARAF. CAB. ABAULADA SEXT. INT. MA6-1,00 X 20/CLASSE 12.9/ZINCADO	UN.
7	302176	PARAF. FRANCÊS SEM PORCA M6x1,0 x 25	UN.
8	000059	ARRUELA LISA A6	UN.
9	000467	PORCA TRAVANTE ALTA COM NYLON MA6-1,00/CLASSE 8.8/ZINCADO	UN.
10	509122	SUPORE ROLAMENTO TALISCA VERTICAL	UN.
11	000018	ANEL ELASTICO PARA EIXO Ø20	UN.
12	002252	ROLAMENTO RIGIDO DE ESFERAS, UMA CARREIRA, ØE. 52,0 X ØI. 20,0 X L. 21,0 - VEDACAO BILATERAL	UN.
13	510821	CHAPA REFORCO TALISCA VERTICAL 04	UN.
14	401018	CONJUNTO ROLAMENTO DA TALISCA VERTICAL	UN.
15	401017	TALISCA COMPLETA PARA TUBOS 10"	UN.

# EST. VERT. DIANTEIRA E TRASEIRA

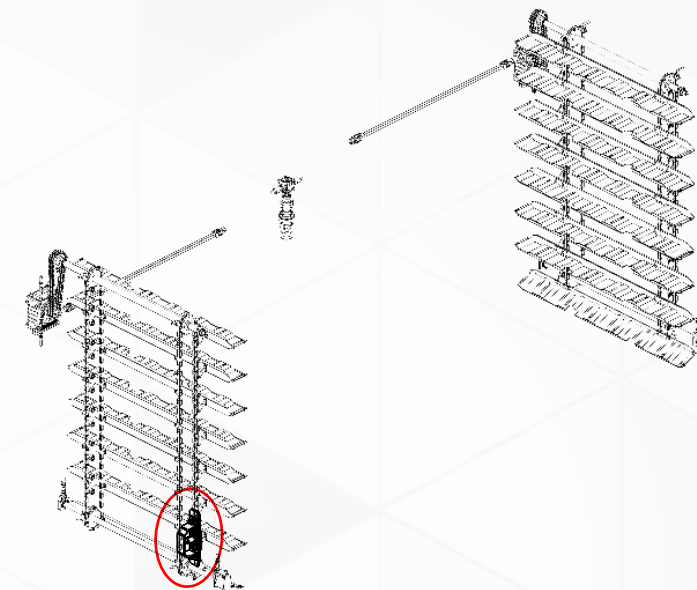
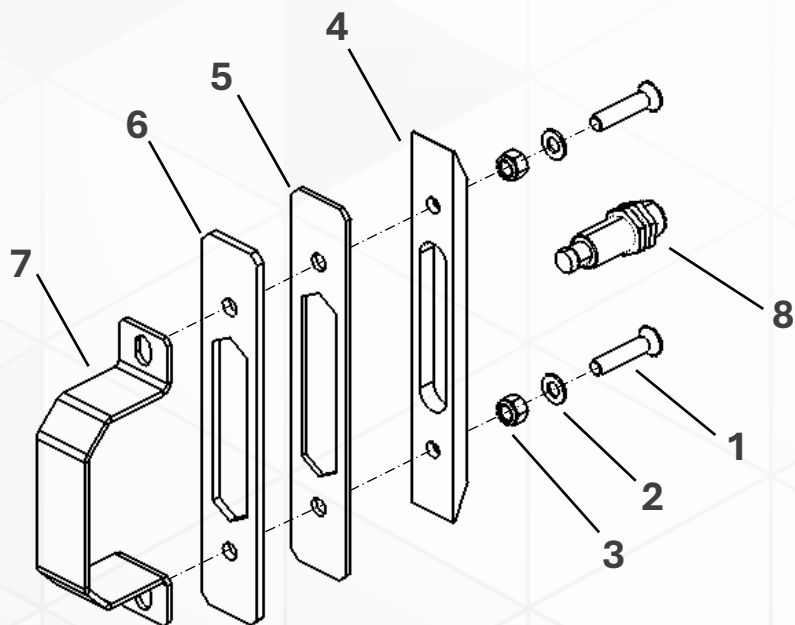
## TALISCAS DA ESTEIRA VERTICAL – PARA TUBOS DE 8 POL



ITEM	CÓDIGO	DESCRIÇÃO	UNIDADE
1	510035	PROTECAO TALISCA VERTICAL 8"	UN.
2	509970	TALISCA VERTICAL - 8"	UN.
3	509129	TALISCA VERTICAL - CHAPA 03	UN.
4	000467	PORCA TRAVANTE ALTA COM NYLON MA6-1,00/CLASSE 8.8/ZINCADO	UN.
5	000059	ARRUELA LISA METRICA A6	UN.
6	001339	PARAF. CAB. ABAULADA SEXT. INT. MA6-1,00 X 20/CLASSE 12.9/ZINCADO	UN.
7	302176	PARAF. FRANCÊS SEM PORCA M6x1,0 x 25	UN.
8	000059	ARRUELA LISA A6	UN.
9	000467	PORCA TRAVANTE ALTA COM NYLON MA6-1,00/CLASSE 8.8/ZINCADO	UN.
10	401018	CONJUNTO ROLAMENTO DA TALISCA VERTICAL	UN.
11	509122	SUPORE ROLAMENTO TALISCA VERTICAL	UN.
12	002252	ROLAMENTO RIGIDO DE ESFERAS, UMA CARREIRA, ØE. 52,0 X ØI. 20,0 X L. 21,0 - VEDACAO BILATERAL	UN.
13	000018	ANEL ELASTICO PARA EIXO Ø20	UN.
14	509979	TALISCA VERTICAL 8" - CHAPA 09	UN.
15	510850	CHAPA REFORCO TALISCA VERTICAL 09	UN.
16	510821	CHAPA REFORCO TALISCA VERTICAL 04	UN.

# ESTEIRA VERTICAL DIANTEIRA

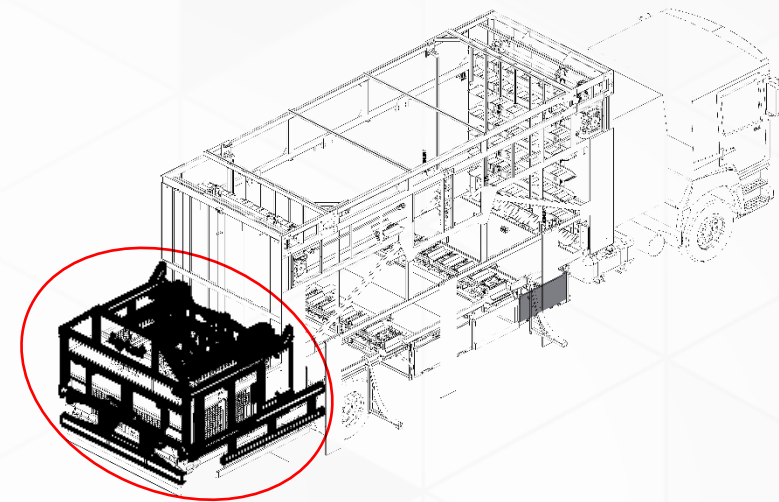
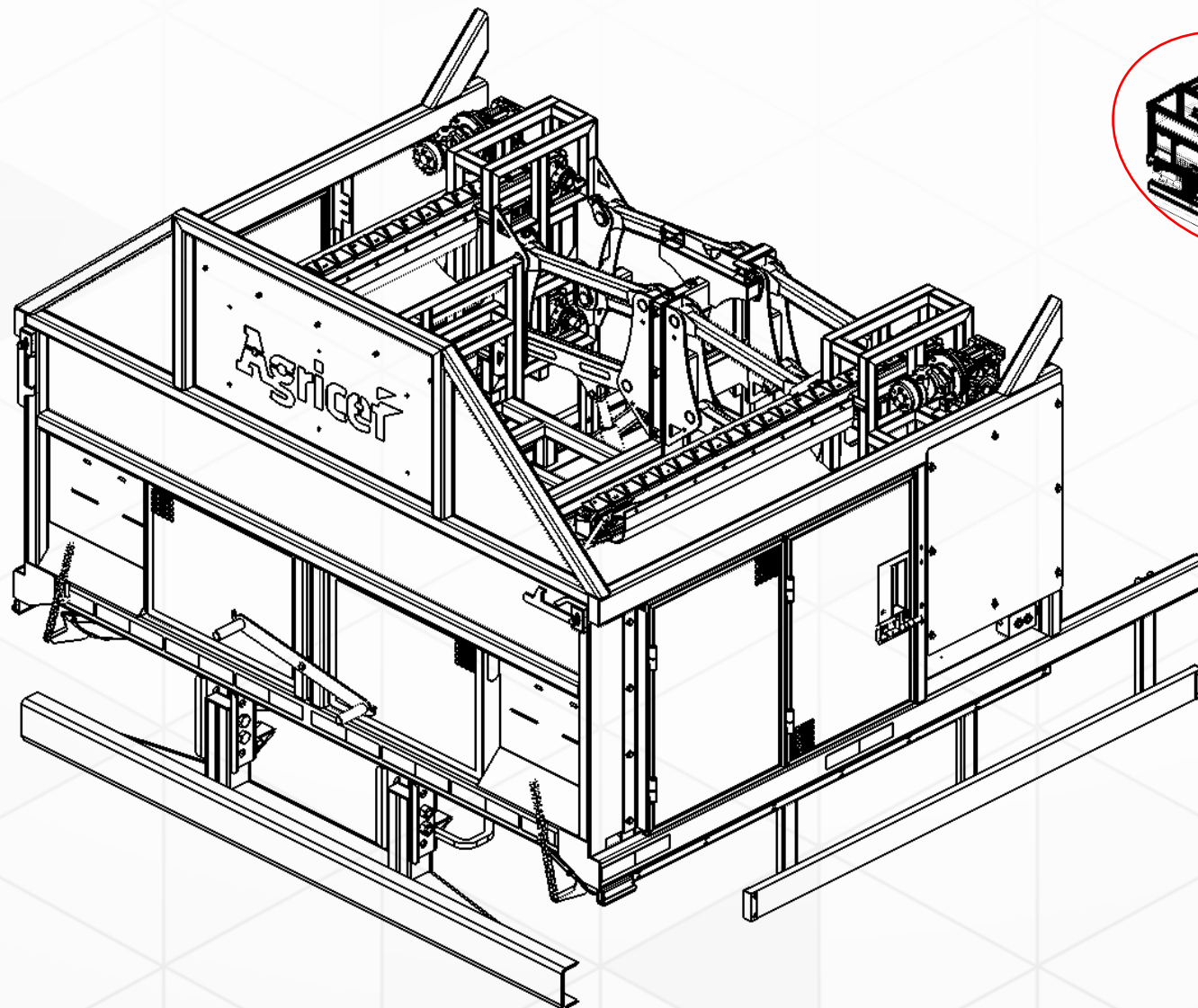
## SENSOR



ITEM	CÓDIGO	DESCRIÇÃO	UNIDADE
1	302507	PARAF. CAB. CHATA SEXT. INT. MA8-1,25 x 40/CLASSE 12.9/ZINCADO	UN.
2	000060	ARRUELA LISA A8	UN.
3	001618	PORCA TRAVANTE ALTA COM NYLON MA8-1,25/CLASSE 8.8/ZINCADO	UN.
4	509280	PROTECAO SENSOR ESTEIRA VERTICAL	UN.
5	509950	CALCO SENSOR 04	UN.
6	509947	CALCO SENSOR 01	UN.
7	510165	CHAPA PROTECAO SENSOR ESTEIRA VERTICAL	UN.
8	201057	SENSOR INDUTIVO M18 DISTANCIA AUMENTADA	UN.

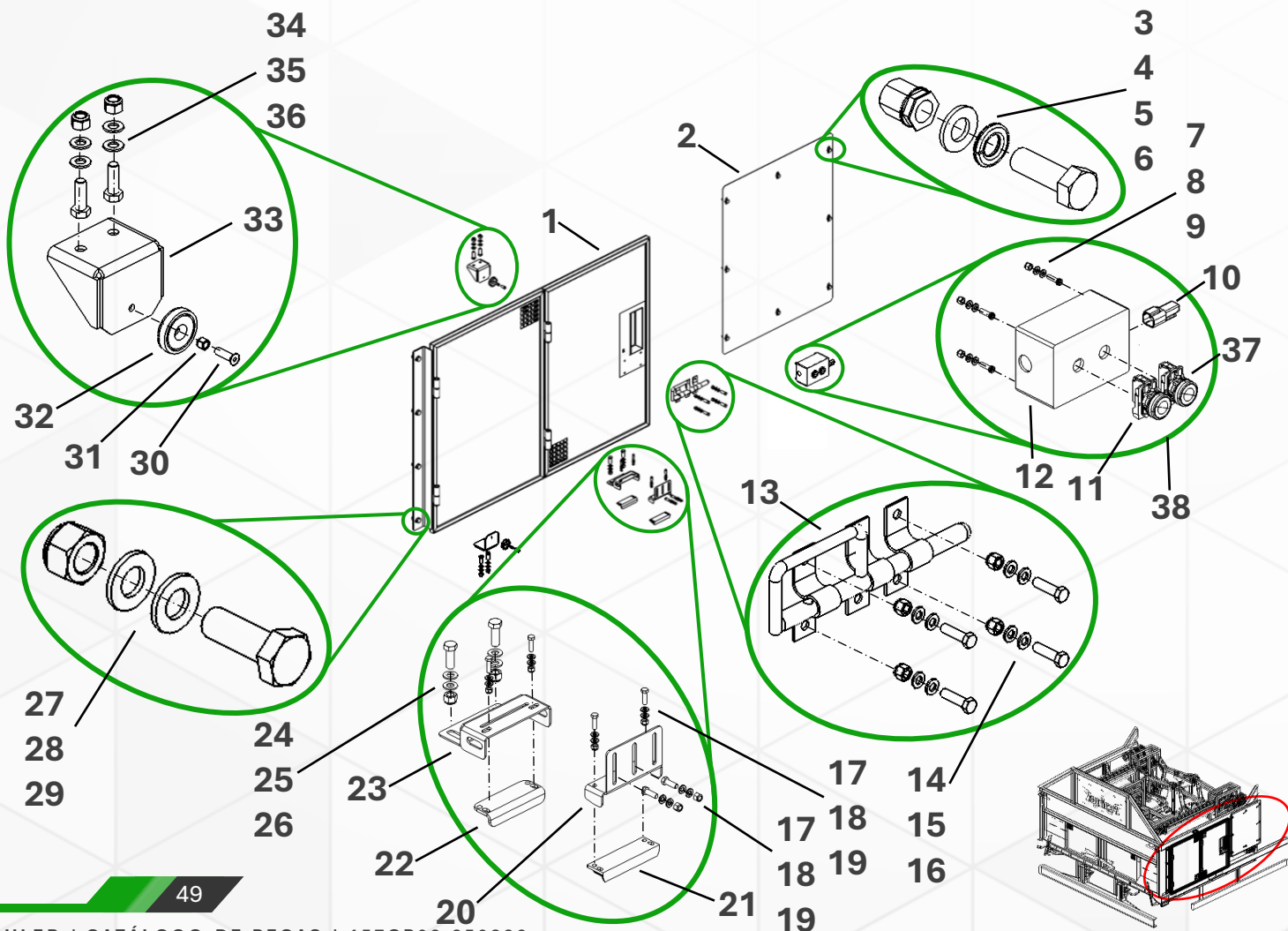
# DISTRIB. ABRAÇADEIRAS

## VISÃO GERAL



# DISTRIB. ABRAÇADEIRAS

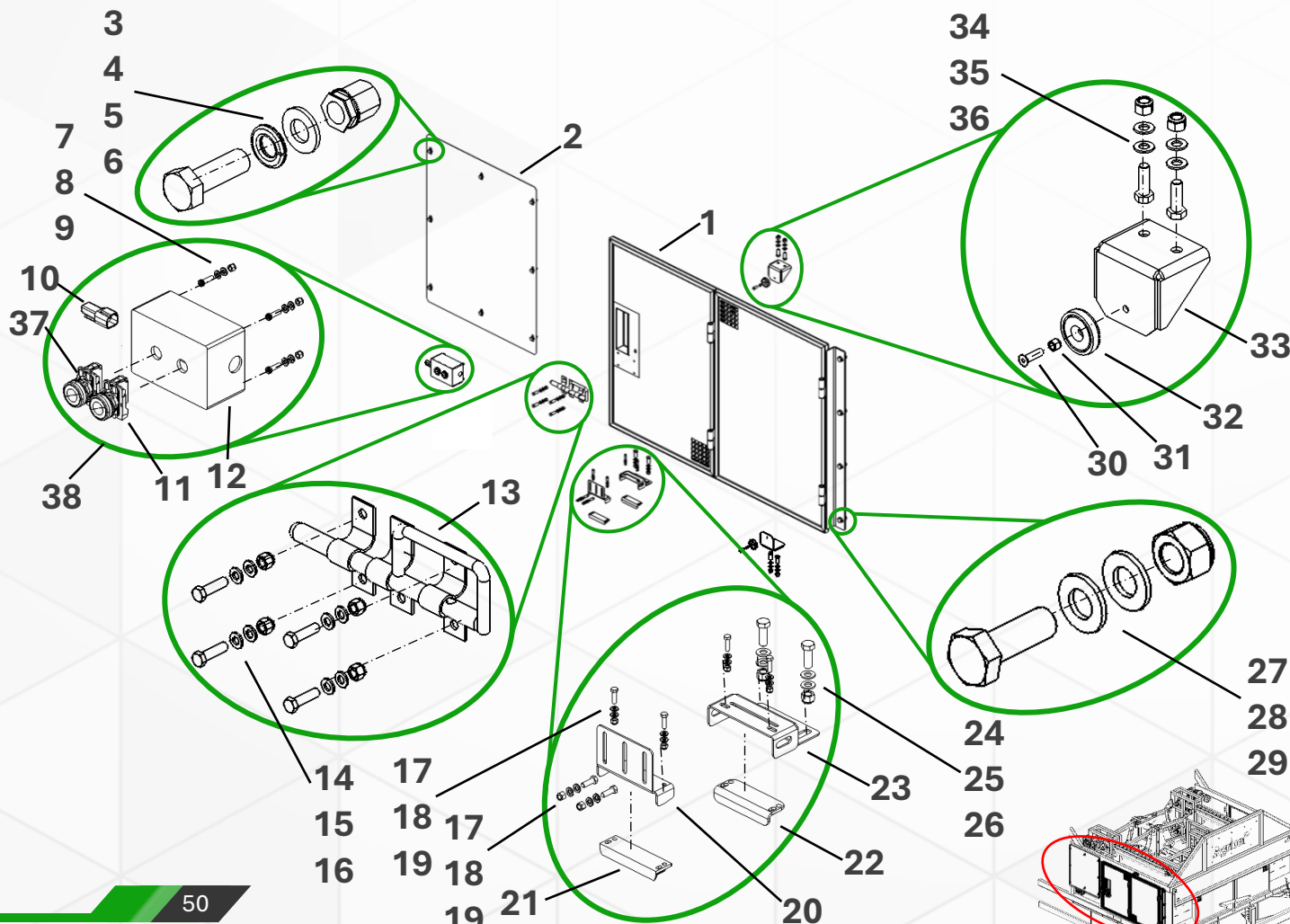
## PORTINHOLA E COMPONENTES GERAIS – LADO DIREITO



ITEM	CÓDIGO	DESCRIÇÃO	UNIDADE
1	511224	CONJ. PORTINHOLA ABRAÇADEIRAS 8	UN.
2	509560	CHAPA CARENAGEM ABRAÇADEIRA 01	UN.
3	000395	PARAF. CAB. SEXT. MA8-1,25 X 25/CLASSE 8.8/ZINCADO	UN.
4	000075	ARRUELA DE PRESSÃO A8	UN.
5	000060	ARRUELA LISA A8	UN.
6	300905	REBITE ROSCADO CORPO SEXTAVADO CABEÇA EXTRAFINA ABERTO (ESPESSURA REBITÁVEL 1,0mm-4,0mm) - M8x1,25	UN.
7	302029	PARAF. CAB. CILIN. SEXT. INT. MA4-0,7 x 16/CLASSE 12.9/ZINCADO	UN.
8	000057	ARRUELA LISA MÉTRICA A4	UN.
9	300179	PORCA TRAVANTE ALTA COM NYLON MA4-0,70/CLASSE 8.8/ZINCADO	UN.
10	201438	CONECTOR DEUTSCH DT04-2P - 0,5 - 1,5MM	UN.
11	201559	BOTAO DE PULSO NA AMARELO Ø22MM PLASTICO RETORNO POR MOLA IP66	UN.
12	201560	CAIXA BOTOEIRA 2 FUROS 22MM PLASTICA IP66 CINZA	UN.
13	202130	FERROLHO TRINCO COM ALCA Nº3	UN.
14	000388	PARAF. CAB. SEXT. MA6-1.00 x 25/CLASSE 8.8/ZINCADO	UN.
15	000059	ARRUELA LISA A6	UN.
16	000467	PORCA TRAVANTE ALTA COM NYLON MA6-1,00/CLASSE 8.8/ZINCADO	UN.
17	302524	PARAF. CAB. SEXT. MA4-0,70 X 16/CLASSE 8.8/ZINCADO	UN.
18	000057	ARRUELA LISA MÉTRICA A4	UN.
19	300234	PORCA TRAVANTE BAIXA COM NYLON MA4 - 0,70/CLASSE 8.8/ZINCADO	UN.
20	511803	CHAPA MONTAGEM SENSOR MAG. 3	UN.
21	200117	ATUADOR SENSOR MAGNETICO DE SEGURANCA - DISTANCIA 8MM	UN.
22	303142	SENSOR MAGNETICO DE SEGURANCA - 2NF - CABO 2M DIREITA	UN.
23	510139	CHAPA MONTAGEM SENSOR MAG. 2	UN.
24	000395	PARAF. CAB. SEXT. MA8-1,25 X 25/CLASSE 8.8/ZINCADO	UN.
25	000060	ARRUELA LISA A8	UN.
26	001618	PORCA TRAVANTE ALTA COM NYLON MA8-1,25/CLASSE 8.8/ZINCADO	UN.
27	000354	PARAF. CAB. SEXT. M10-1,50 x 30/CLASSE 8.8/ZINCADO	UN.
28	000968	ARRUELA LISA A10	UN.
29	000462	PORCA TRAVANTE ALTA COM NYLON MA10-1,50/CLASSE 8.8/ZINCADO	UN.
30	302204	PARAF. CAB. CHATA SEXT. INT. MA5-0,8 x 20/CLASSE 12.9/ZINCADO	UN.
31	300180	PORCA TRAVANTE ALTA COM NYLON MA5-0,80/CLASSE 8.8/ZINCADO	UN.
32	202127	IMA NEODIMIO 36MM FURO ESCAREADO M5	UN.
33	511088	CHAPA PORTINHOLA ABRAÇADEIRA 16	UN.
34	000395	PARAF. CAB. SEXT. MA8-1,25 X 25/CLASSE 8.8/ZINCADO	UN.
35	000060	ARRUELA LISA A8	UN.
36	001618	PORCA TRAVANTE ALTA COM NYLON MA8-1,25/CLASSE 8.8/ZINCADO	UN.
37	201558	BOTAO DE PULSO NA VERDE Ø22MM PLASTICO RETORNO POR MOLA IP66	UN.
38	401102	CONJUNTO BOTOES ACIONAMENTO CAMINHAO 01	UN.

# DISTRIB. ABRAÇADEIRAS

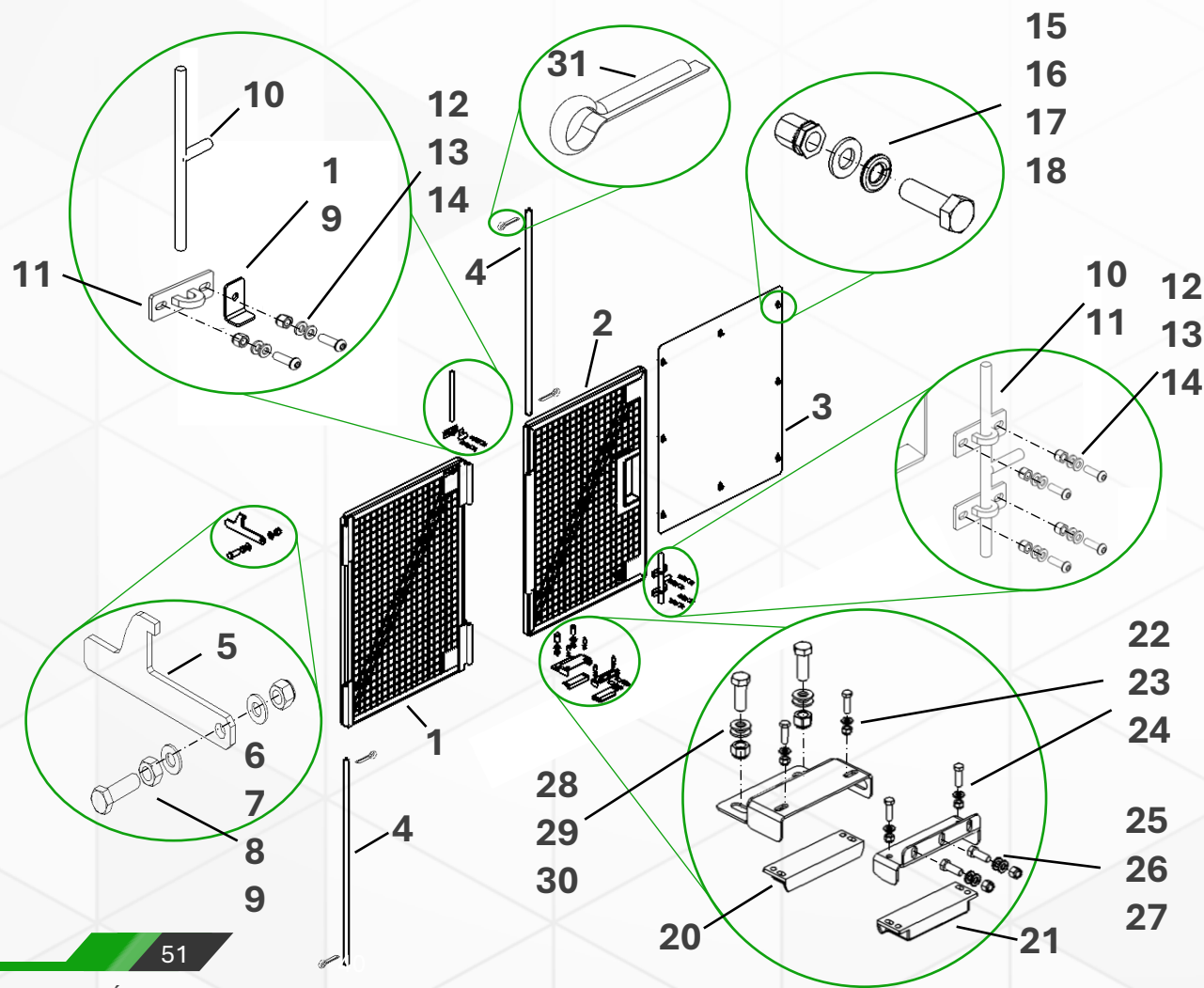
## PORTINHOLA E COMPONENTES GERAIS – LADO ESQUERDO



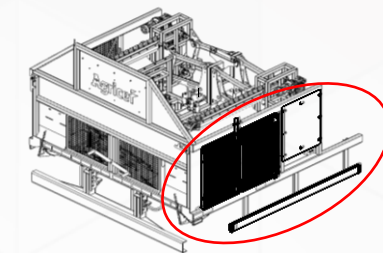
ITEM	CÓDIGO	DESCRIÇÃO	UNIDADE
1	511101	CONJ. PORTINHOLA ABRAÇADEIRAS 5	UN.
2	509560	CHAPA CARENAGEM ABRAÇADEIRA 01	UN.
3	000395	PARAF. CAB. SEXT. MA8-1,25 X 25/CLASSE 8.8/ZINCADO	UN.
4	000075	ARRUELA DE PRESSÃO A8	UN.
5	000060	ARRUELA LISA A8	UN.
6	300905	REBITE ROSCADO CORPO SEXTAVADO CABEÇA EXTRAFINA ABERTO (ESPESSURA REBITÁVEL 1,0mm-4,0mm) - M8x1,25	UN.
7	302029	PARAF. CAB. CILIN. SEXT. INT. MA4-0,7 x 16/CLASSE 12.9/ZINCADO	UN.
8	000057	ARRUELA LISA MÉTRICA A4	UN.
9	300179	PORCA TRAVANTE ALTA COM NYLON MA4-0,70/CLASSE 8.8/ZINCADO	UN.
10	201438	CONECTOR DEUTSCH DT04-2P - 0,5 - 1,5MM	UN.
11	201559	BOTAO DE PULSO NA AMARELO Ø22MM PLASTICO RETORNO POR MOLA IP66	UN.
12	201560	CAIXA BOTOEIRA 2 FUROS 22MM PLASTICA IP66 CINZA	UN.
13	202130	FERROLHO TRINCO COM ALCA Nº3	UN.
14	000388	PARAF. CAB. SEXT. MA6-1.00 x 25/CLASSE 8.8/ZINCADO	UN.
15	000059	ARRUELA LISA A6	UN.
16	000467	PORCA TRAVANTE ALTA COM NYLON MA6-1,00/CLASSE 8.8/ZINCADO	UN.
17	302524	PARAF. CAB. SEXT. MA4-0,70 X 16/CLASSE 8.8/ZINCADO	UN.
18	000057	ARRUELA LISA MÉTRICA A4	UN.
19	300234	PORCA TRAVANTE BAIXA COM NYLON MA4 - 0,70/CLASSE 8.8/ZINCADO	UN.
20	511803	CHAPA MONTAGEM SENSOR MAG. 3	UN.
21	200117	ATUADOR SENSOR MAGNETICO DE SEGURANCA - DISTANCIA 8MM	UN.
22	303142	SENSOR MAGNETICO DE SEGURANCA - 2NF - CABO 2M DIREITA	UN.
23	510139	CHAPA MONTAGEM SENSOR MAG. 2	UN.
24	000395	PARAF. CAB. SEXT. MA8-1,25 X 25/CLASSE 8.8/ZINCADO	UN.
25	000060	ARRUELA LISA A8	UN.
26	001618	PORCA TRAVANTE ALTA COM NYLON MA8-1,25/CLASSE 8.8/ZINCADO	UN.
27	000354	PARAF. CAB. SEXT. M10-1,50 x 30/CLASSE 8.8/ZINCADO	UN.
28	000968	ARRUELA LISA A10	UN.
29	000462	PORCA TRAVANTE ALTA COM NYLON MA10-1,50/CLASSE 8.8/ZINCADO	UN.
30	302204	PARAF. CAB. CHATA SEXT. INT. MA5-0,8 x 20/CLASSE 12.9/ZINCADO	UN.
31	300180	PORCA TRAVANTE ALTA COM NYLON MA5-0,80/CLASSE 8.8/ZINCADO	UN.
32	202127	IMA NEODIMIO 36MM FURO ESCAREADO M5	UN.
33	511088	CHAPA PORTINHOLA ABRAÇADEIRA 16	UN.
34	000395	PARAF. CAB. SEXT. MA8-1,25 X 25/CLASSE 8.8/ZINCADO	UN.
35	000060	ARRUELA LISA A8	UN.
36	001618	PORCA TRAVANTE ALTA COM NYLON MA8-1,25/CLASSE 8.8/ZINCADO	UN.
37	201558	BOTAO DE PULSO NA VERDE Ø22MM PLASTICO RETORNO POR MOLA IP66	UN.
38	401102	CONJUNTO BOTOES ACIONAMENTO CAMINHAO 01	UN.

# DISTRIB. ABRAÇADEIRAS

## PORTINHOLA E COMPONENTES GERAIS – LADO DIREITO



Nº SÉRIE 22000068 E  
ANTERIORES

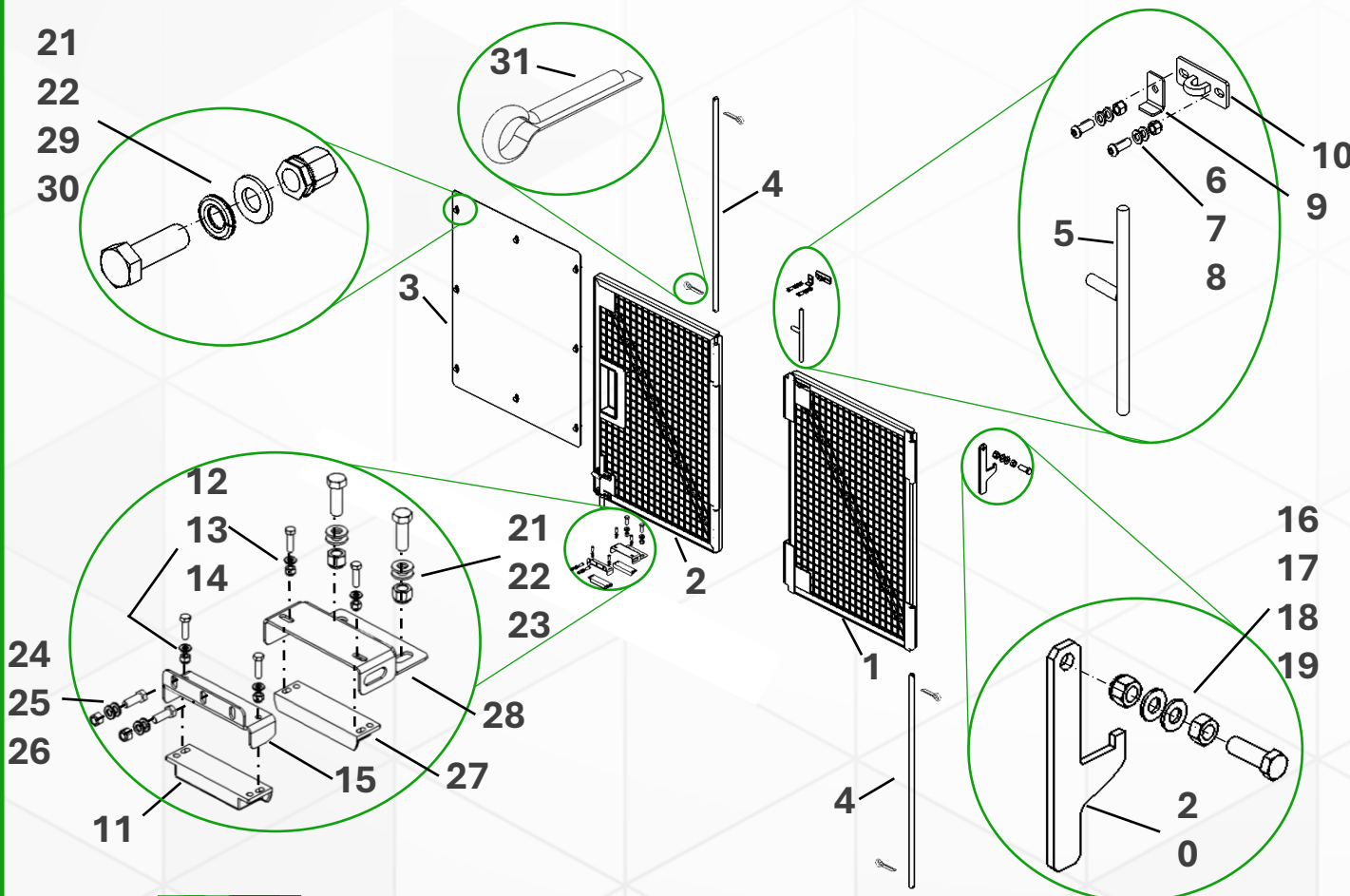
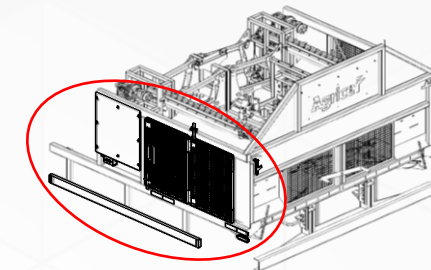


ITEM	CÓDIGO	DESCRIÇÃO	UNIDADE
1	509543	CONJ. PORTINHOLA ABRAÇADEIRAS	UN.
2	509544	CONJ. PORTINHOLA ABRAÇADEIRAS 2	UN.
3	509560	CHAPA CARENAGEM ABRAÇADEIRA 01	UN.
4	509564	BARRA CARENAGEM ABRAÇADEIRA 01	UN.
5	509649	CHAPA TRAVA TRASEIRA ABRAÇADEIRA 01	UN.
6	301875	PARAF. CAB. SEXT. M12-1,75x 40/CLASSE 5.8/ZINCADO	UN.
7	000450	PORCA SEXTAVADA MA12-1,75/CLASSE 6/ZINCADO	UN.
8	000048	ARRUELA LISA A12	UN.
9	000979	PORCA TRAVANTE ALTA COM NYLON MA12-1,75/CLASSE 8.8/ZINCADO	UN.
10	510200	PINO FERROLHO	UN.
11	510196	FERROLHO BASE	UN.
12	001339	PARAF. CAB. ABAULADA SEXT. INT. MA6-1,00 X 20/CLASSE 12.9/ZINCADO	UN.
13	000059	ARRUELA LISA A6	UN.
14	000467	PORCA TRAVANTE ALTA COM NYLON MA6-1,00/CLASSE 8.8/ZINCADO	UN.
15	000395	PARAF. CAB. SEXT. MA8-1,25 X 25/CLASSE 8.8/ZINCADO	UN.
16	000060	ARRUELA LISA A8	UN.
17	000075	ARRUELA DE PRESSÃO A8	UN.
18	300905	REBITE ROSCADO CORPO SEXTAVADO CABEÇA EXTRAFINA ABERTO (ESPESSURA REBITÁVEL 1,0mm-4,0mm) - M8x1,25	UN.
19	510318	CHAPA TRAVA DO FERROLHO	UN.
20	401194	CONJUNTO SENSOR MAGNETICO PORTINHOLA	UN.
21	200117	ATUADOR SENSOR MAGNETICO DE SEGURANCA - DISTANCIA 8MM	UN.
22	302524	PARAF. CAB. SEXT. MA4-0,70 X 16/CLASSE 8.8/ZINCADO	UN.
23	000057	ARRUELA LISA MÉTRICA A4	UN.
24	300234	PORCA TRAVANTE BAIXA COM NYLON MA4 - 0,70/CLASSE 8.8/ZINCADO	UN.
25	301811	PARAF. CAB. SEXT. MA5-0,80 X 16/CLASSE 8.8/ZINCADO	UN.
26	000058	ARRUELA LISA MÉTRICA A5	UN.
27	300180	PORCA TRAVANTE ALTA COM NYLON MA5-0,80/CLASSE 8.8/ZINCADO	UN.
28	000395	PARAF. CAB. SEXT. MA8-1,25 X 25/CLASSE 8.8/ZINCADO	UN.
29	000060	ARRUELA LISA A8	UN.
30	001618	PORCA TRAVANTE ALTA COM NYLON MA8-1,25/CLASSE 8.8/ZINCADO	UN.
31	302294	CONTRAPINO 1/8"x3/4"	UN.

# DISTRIB. ABRAÇADEIRAS

## PORTINHOLA E COMPONENTES GERAIS – LADO ESQUERDO

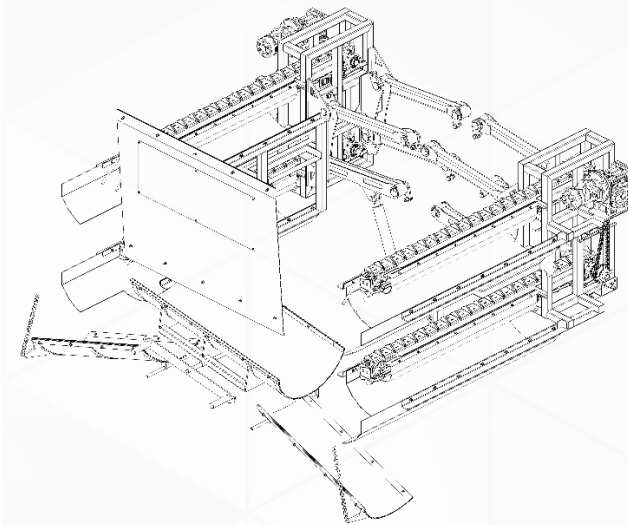
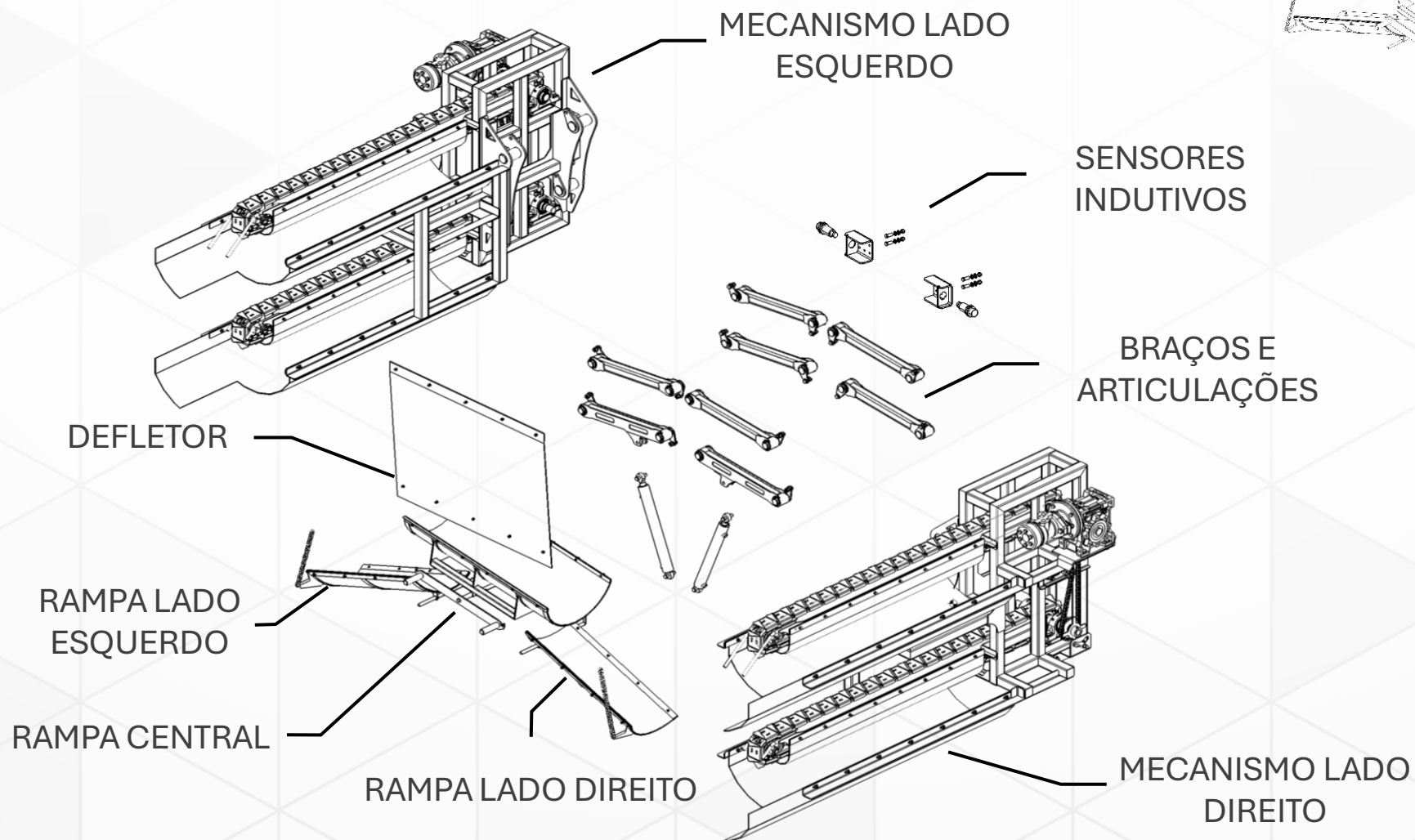
Nº SÉRIE 22000068 E ANTERIORES



ITEM	CÓDIGO	DESCRIÇÃO	UNIDADE
1	509683	CONJ. PORTINHOLA ABRAÇADEIRAS ESQ	UN.
2	509684	CONJ. PORTINHOLA ABRAÇADEIRAS 2 ESQ	UN.
3	509560	CHAPA CARENAGEM ABRAÇADEIRA 01	UN.
4	509564	BARRA CARENAGEM ABRAÇADEIRA 01	UN.
5	510200	PINO FERROLHO	UN.
6	001339	PARAF. CAB. ABAULADA SEXT. INT. MA6-1,00 X 20/CLASSE 12.9/ZINCADO	UN.
7	000059	ARRUELA LISA A6	UN.
8	000467	PORCA TRAVANTE ALTA COM NYLON MA6-1,00/CLASSE 8.8/ZINCADO	UN.
9	510318	CHAPA TRAVA DO FERROLHO	UN.
10	510196	FERROLHO BASE	UN.
11	200117	ATUADOR SENSOR MAGNETICO DE SEGURANCA- DISTANCIA 8MM	UN.
12	302524	PARAF. CAB. SEXT. MA4-0,70 X 16/CLASSE 8.8/ZINCADO	UN.
13	000057	ARRUELA LISA MÉTRICA A4	UN.
14	300234	PORCA TRAVANTE BAIXA COM NYLON MA4 - 0,70/CLASSE 8.8/ZINCADO	UN.
15	510138	CHAPA MONTAGEM SENSOR MAG. 1	UN.
16	301875	PARAF. CAB. SEXT. M12-1,75 x 40/CLASSE 5.8/ZINCADO	UN.
17	000450	PORCA SEXTAVADA MA12-1,75/CLASSE 6/ZINCADO	UN.
18	000048	ARRUELA LISA A12	UN.
19	000979	PORCA TRAVANTE ALTA COM NYLON MA12-1,75/CLASSE 8.8/ZINCADO	UN.
20	509649	CHAPA TRAVA TRASEIRA ABRAÇADEIRA 01	UN.
21	000395	PARAF. CAB. SEXT. MA8-1,25 X 25/CLASSE 8.8/ZINCADO	UN.
22	000060	ARRUELA LISA A8	UN.
23	001618	PORCA TRAVANTE ALTA COM NYLON MA8-1,25/CLASSE 8.8/ZINCADO	UN.
24	301811	PARAF. CAB. SEXT. MA5-0,80 X 16/CLASSE 8.8/ZINCADO	UN.
25	000058	ARRUELA LISA MÉTRICA A5	UN.
26	300180	PORCA TRAVANTE ALTA COM NYLON MA5-0,80/CLASSE 8.8/ZINCADO	UN.
27	401194	CONJUNTO SENSOR MAGNETICO PORTINHOLA	UN.
28	510139	CHAPA MONTAGEM SENSOR MAG. 1	UN.
29	000075	ARRUELA DE PRESSÃO A8	UN.
30	300905	REBITE ROSCADO CORPO SEXTAVADO CABEÇA EXTRAFINA ABERTO (ESPESSURA REBITÁVEL 1,0mm-4,0mm) - M8x1,25	UN.
31	302294	CONTRAPINO 1/8"x3/4"	UN.

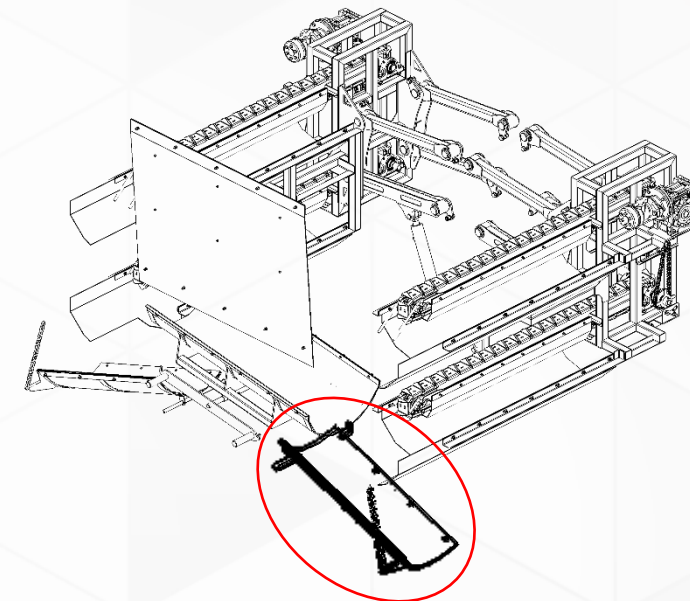
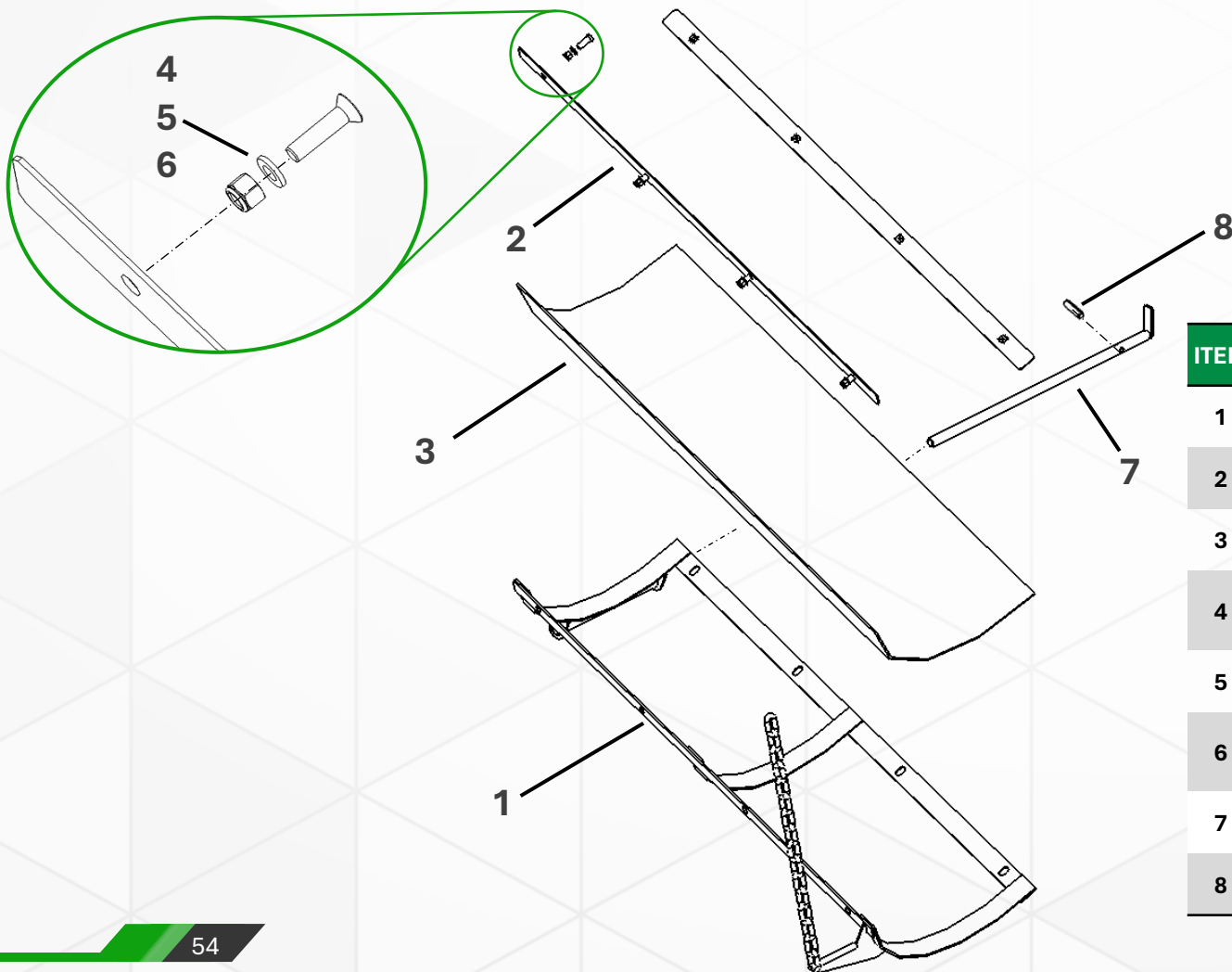
# DISTRIB. ABRAÇADEIRAS

## VISÃO GERAL DO MECANISMO



# DISTRIB. ABRAÇADEIRAS

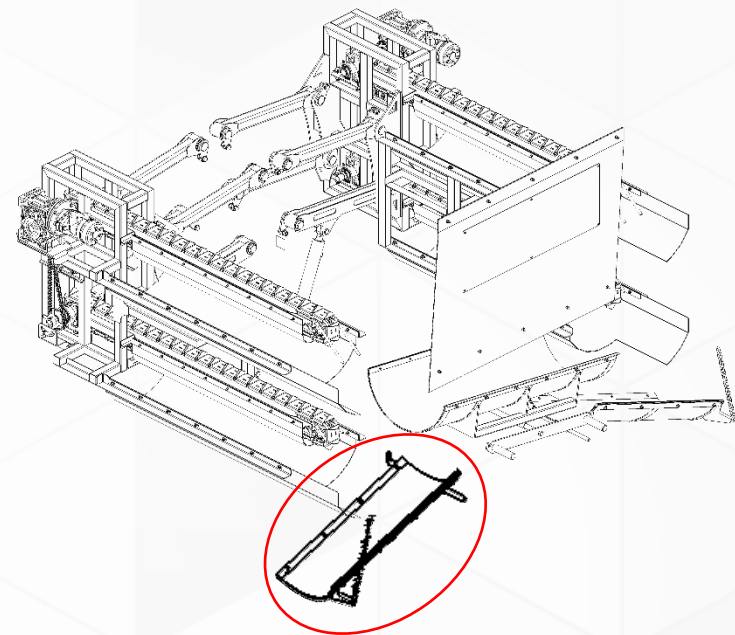
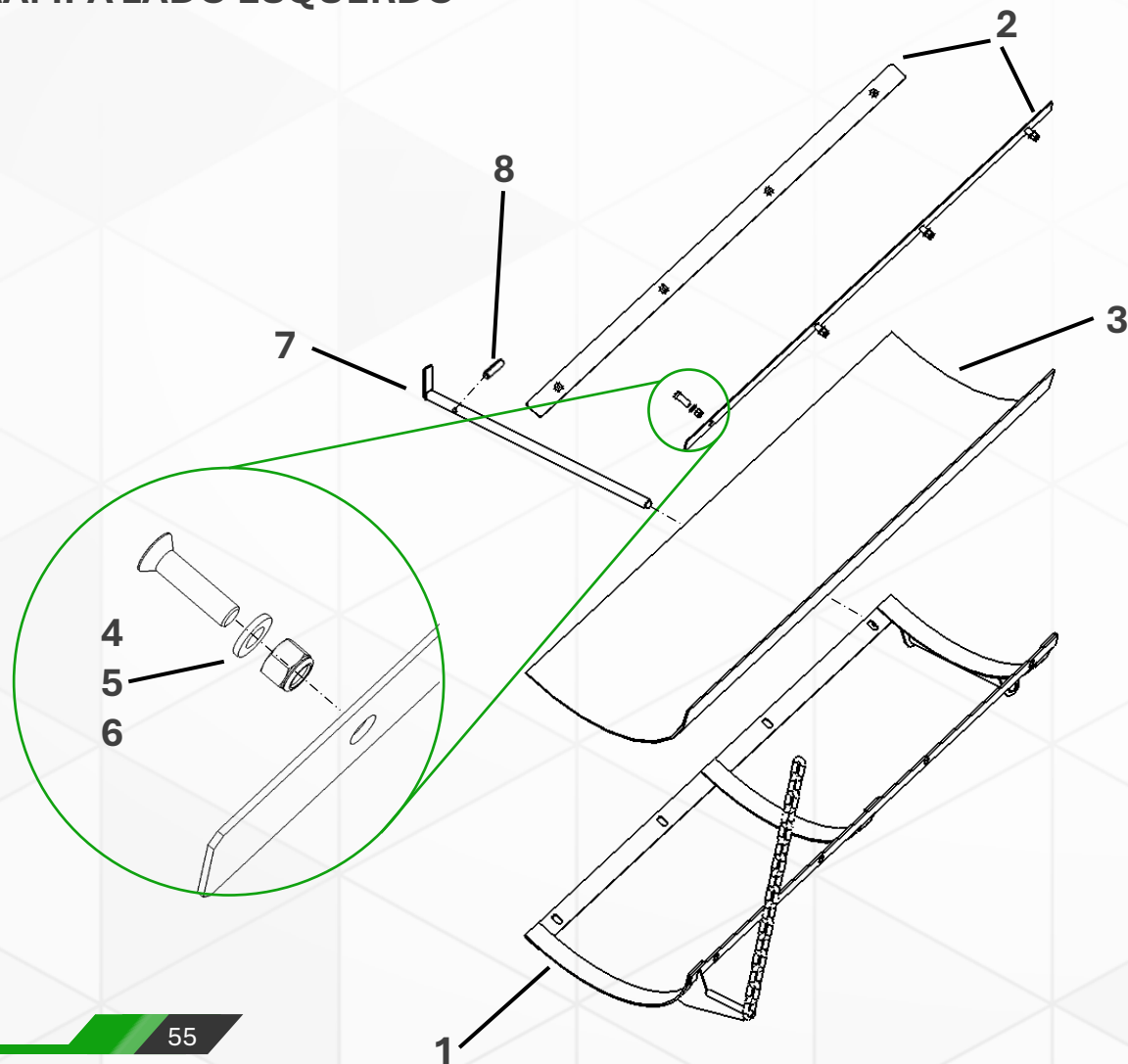
## RAMPA LADO DIREITO



ITEM	CÓDIGO	DESCRIÇÃO	UNIDADE
1	509590	CONJ. RAMPA ABRACADEIRA LATERAL 01	UN.
2	509621	CHAPA RAMPA ABRACADEIRA 11	UN.
3	509642	CHAPA RAMPA ABRACADEIRA 12	UN.
4	000341	PARAF. CAB. CHATA SEXT. INT. MA6-1,00 x 25/CLASSE 12.9/ZINCADO	UN.
5	000059	ARRUELA LISA A6	UN.
6	000467	PORCA TRAVANTE ALTA COM NYLON MA6-1,00/CLASSE 8.8/ZINCADO	UN.
7	509766	CONJ. PINO C/ BATENTE ARTIC. RAMPA	UN.
8	302276	PINO ELÁSTICO Ø6 x 30	UN.

# DISTRIB. ABRAÇADEIRAS

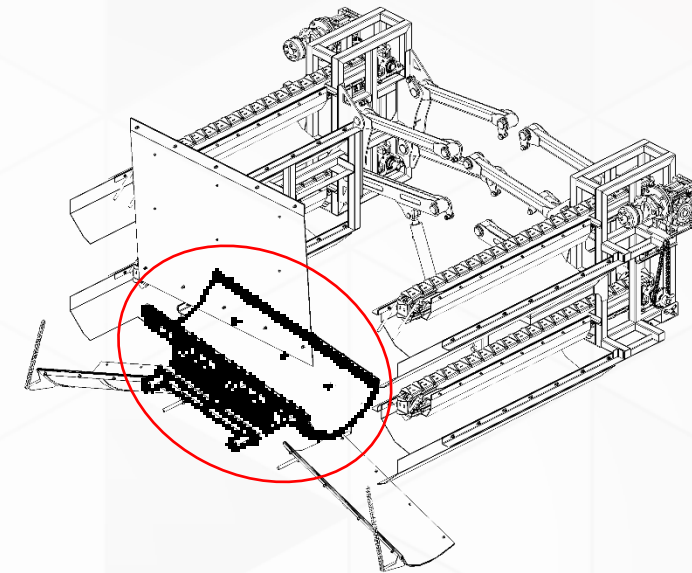
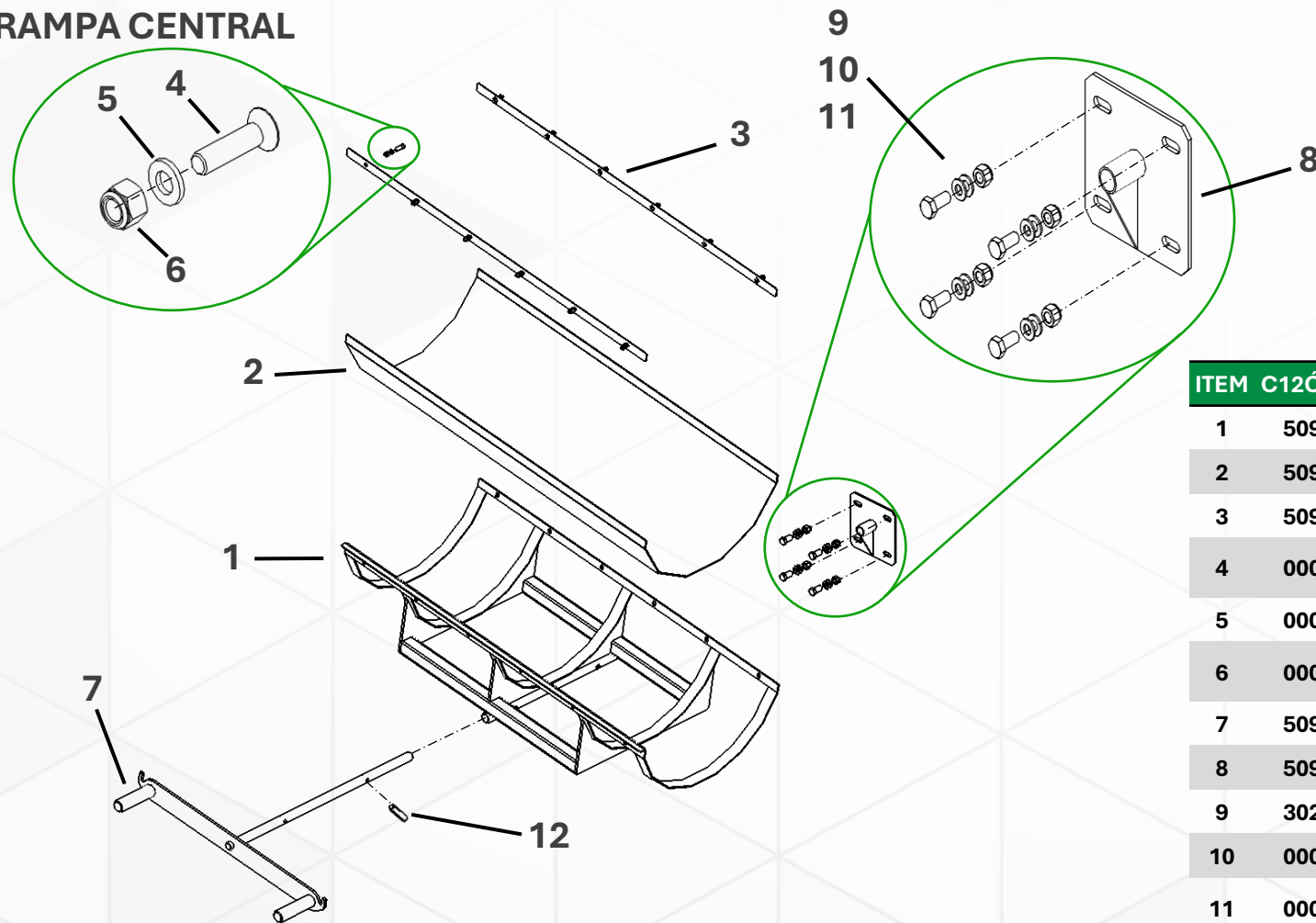
## RAMPA LADO ESQUERDO



ITEM	CÓDIGO	DESCRIÇÃO	UNIDADE
1	509591	CONJ. RAMPA ABRACADEIRA LATERAL 02	UN.
2	509621	CHAPA RAMPA ABRACADEIRA 11	UN.
3	509642	CHAPA RAMPA ABRACADEIRA 12	UN.
4	000341	PARAF. CAB. CHATA SEXT. INT. MA6-1,00 x 25/CLASSE 12.9/ZINCADO	UN.
5	000059	ARRUELA LISA A6	UN.
6	000467	PORCA TRAVANTE ALTA COM NYLON MA6-1,00/CLASSE 8.8/ZINCADO	UN.
7	509766	CONJ. PINO C/ BATENTE ARTIC. RAMPA	UN.
8	302276	PINO ELÁSTICO Ø6 x 30	UN.

# DISTRIB. ABRAÇADEIRAS

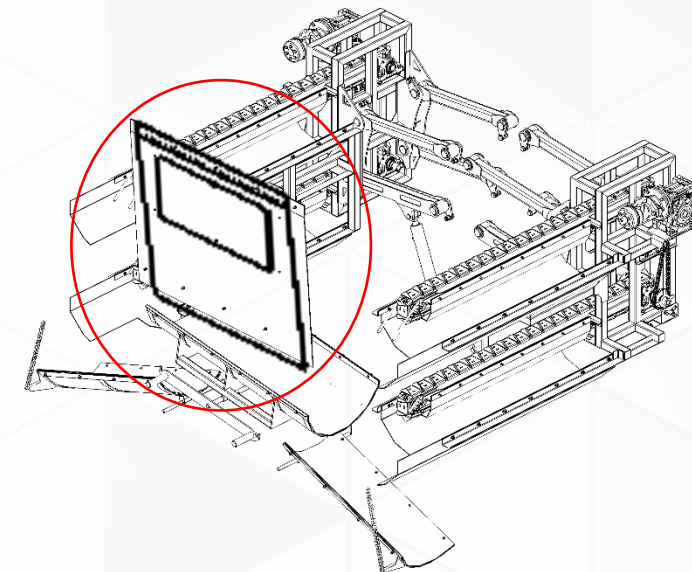
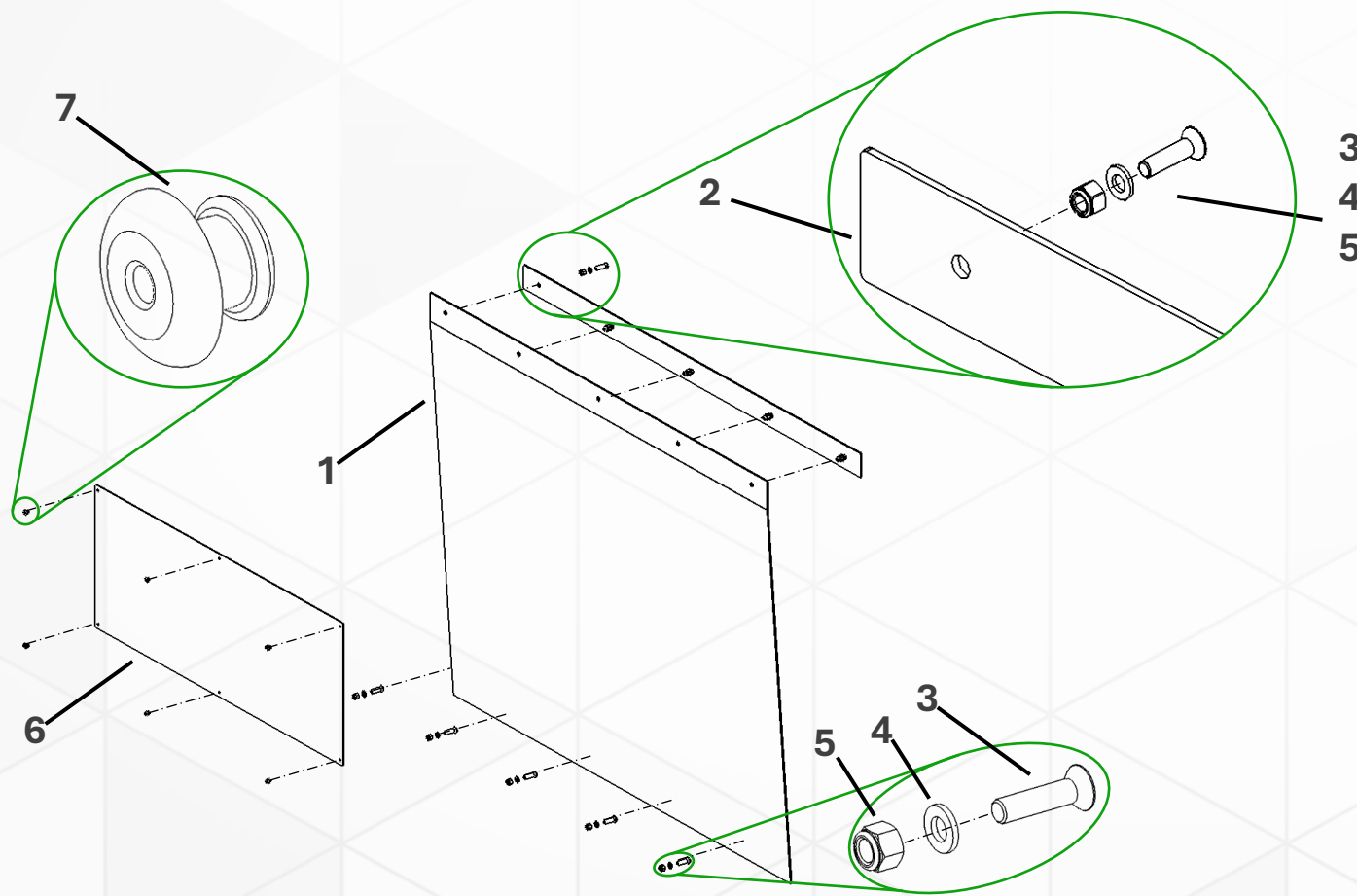
## RAMPA CENTRAL



ITEM	C12ÓDIGO	DESCRIÇÃO	UNIDADE
1	509589	CONJ. RAMPA ABRACADEIRA CENTRAL	UN.
2	509643	CHAPA RAMPA ABRACADEIRA 13	UN.
3	509620	CHAPA RAMPA ABRACADEIRA 10	UN.
4	000341	PARAF. CAB. CHATA SEXT. INT. MA6-1,00 x 25/CLASSE 12.9/ZINCADO	UN.
5	000059	ARRUELA LISA A6	UN.
6	000467	PORCA TRAVANTE ALTA COM NYLON MA6-1,00/CLASSE 8.8/ZINCADO	UN.
7	509580	ALAVANCA RAMPA CENTRAL	UN.
8	509584	ARTICULACAO RAMPA CENTRAL	UN.
9	302843	PARAF. CAB. SEXT. MA10-1,50 X 25/CLASSE 8.8/ZINCADO	UN.
10	000968	ARRUELA LISA A10	UN.
11	000462	PORCA TRAVANTE ALTA COM NYLON MA10-1,50/CLASSE 8.8/ZINCADO	UN.
12	002313	PINO ELÁSTICO Ø8 x 30	UN.

# DISTRIB. ABRAÇADEIRAS

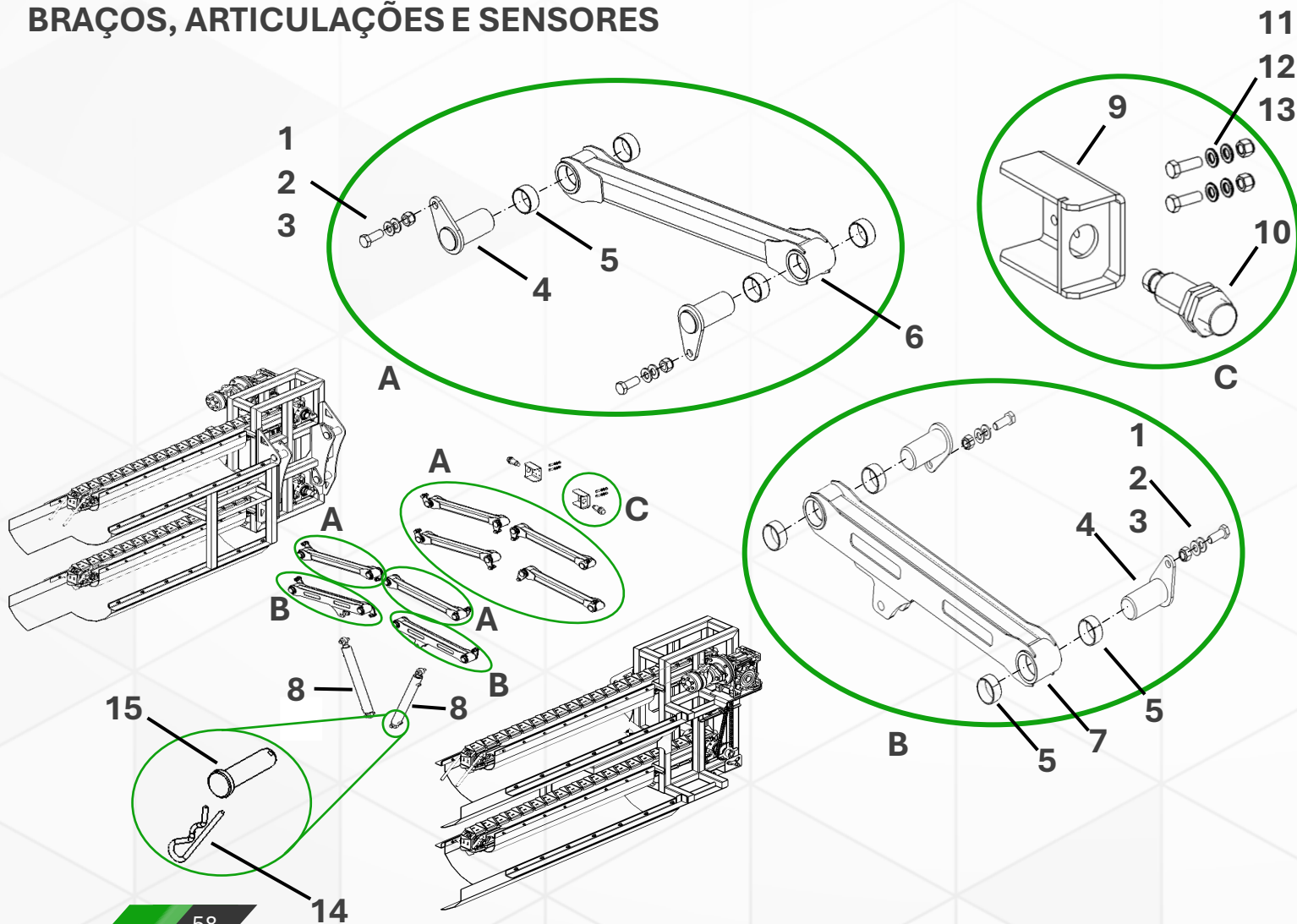
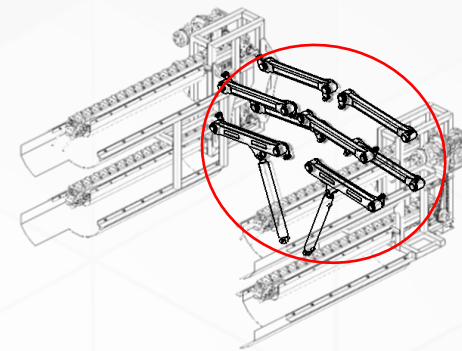
## DEFLETOR



ITEM	CÓDIGO	DESCRIÇÃO	UNIDADE
1	509644	CHAPA RAMPA ABRACADEIRA 14	UN.
2	509645	CHAPA FIX CARENAGEM TRASEIRA	UN.
3	000341	PARAF. CAB. CHATA SEXT. INT. MA6-1,00 x 25/CLASSE 12.9/ZINCADO	UN.
4	000059	ARRUELA LISA A6	UN.
5	000467	PORCA TRAVANTE ALTA COM NYLON MA6-1,00/CLASSE 8.8/ZINCADO	UN.
6	510323	CHAPA FUNDO LOGO	UN.
7	001617	REBITE DE REPUXO Ø3/16" (4,8mm) x 8mm	UN.

# DISTRIB. ABRAÇADEIRAS

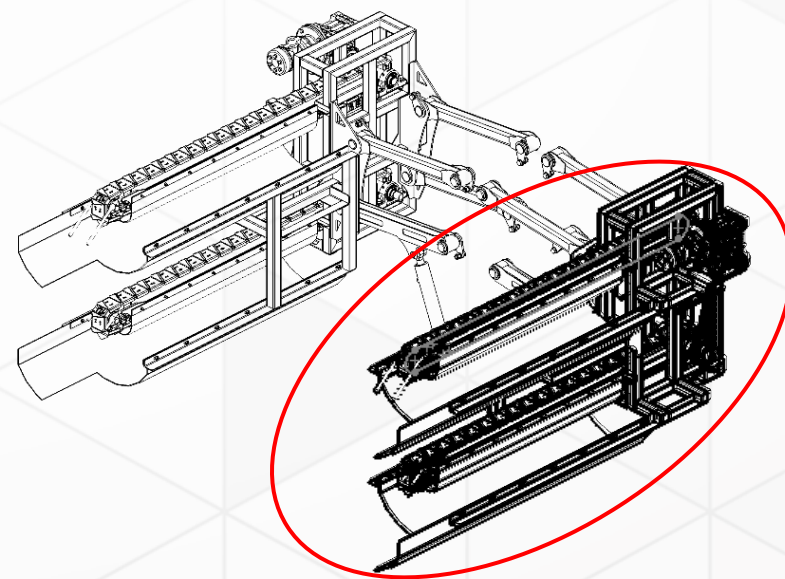
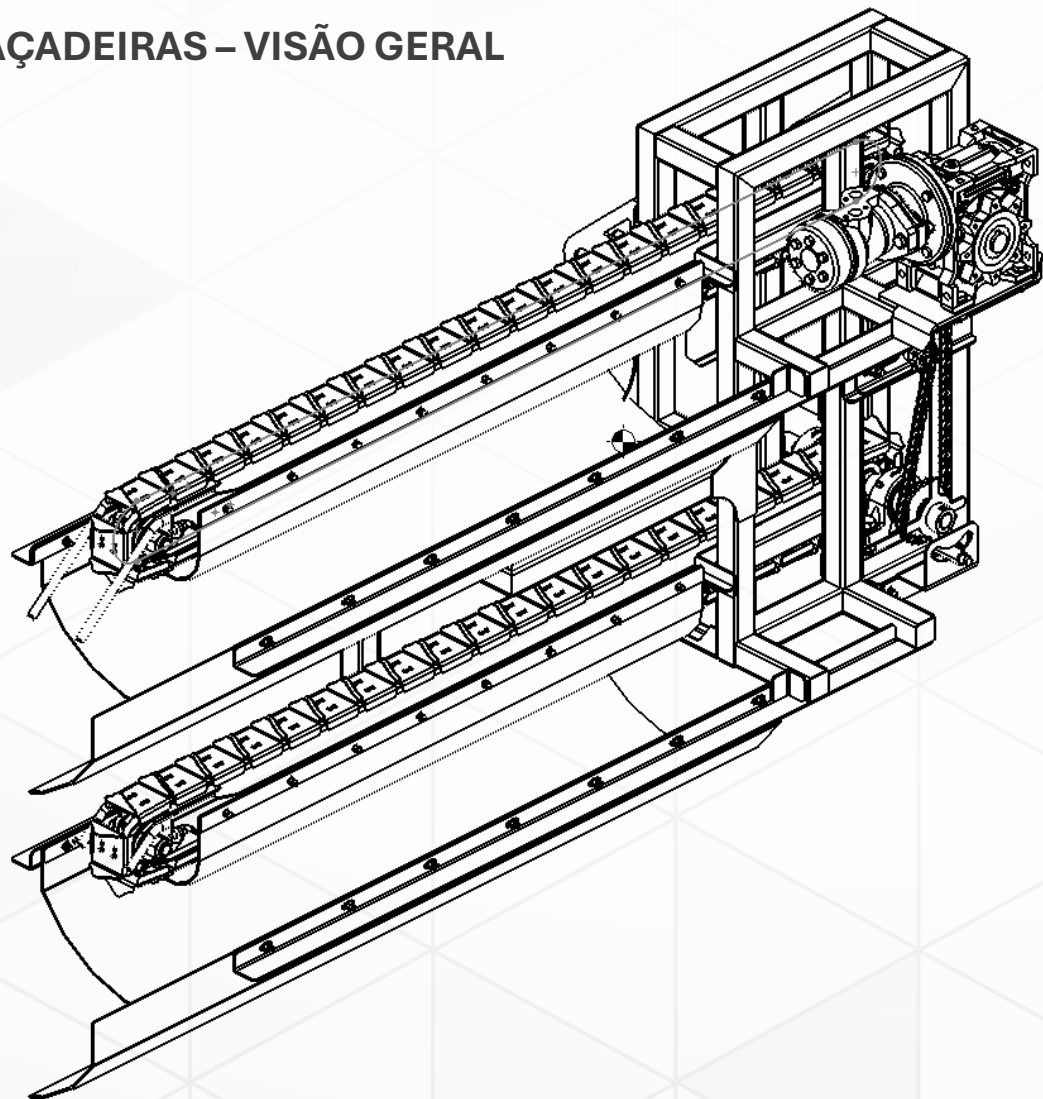
## BRAÇOS, ARTICULAÇÕES E SENSORES



ITEM	CÓDIGO	DESCRIÇÃO	UNIDADE
1	000364	PARAF. CAB. SEXT. MA12-1.75 x 35/CLASSE 5.8/ZINCADO	UN.
2	000048	ARRUELA LISA A12	UN.
3	000979	PORCA TRAVANTE ALTA COM NYLON MA12-1,75/CLASSE 8.8/ZINCADO	UN.
4	508224	CONJUNTO PINO BRACO FERRAMENTA	UN.
5	302832	BUCHA DESLIZANTE Ø40,0 X Ø44,0 X 20,0MM SECA COMPOSTA DIMENSOES METRICAS	UN.
6	509419	CONJ. BRACO ARTICULACAO MEC. ABRAÇADEIRA 02	UN.
7	509418	CONJ. BRACO ARTICULACAO MEC. ABRAÇADEIRA 01	UN.
8	201534	CILINDRO HIDRAULICO 1 1/2" X 1" X CURSO 350MM - LINHA CHM-S CONF DESENHO	UN.
9	510170	MODIFICAÇÃO SENSOR MOV. ABRAÇADEIRA	UN.
10	201057	SENSOR INDUTIVO M18 DISTANCIA AUMENTADA	UN.
11	301811	PARAF. CAB. SEXT. MA5-0,80 X 16/CLASSE 8.8/ZINCADO	UN.
12	000058	ARRUELA LISA MÉTRICA A5	UN.
13	300180	PORCA TRAVANTE ALTA COM NYLON MA5-0,80/CLASSE 8.8/ZINCADO	UN.
14	302346	TRAVA TIPO "R" Ø3MM (EIXO 10-16) COMPRIMENTO: 70 MM	UN.
15	509424	EIXO BRACO ARTICULACAO ABRAÇADEIRA 02	UN.

# DISTRIB. ABRAÇADEIRAS - DIREITO

## MECANISMO DE ABRAÇADEIRAS - VISÃO GERAL



# DISTRIB. ABRAÇADEIRAS - DIREITO

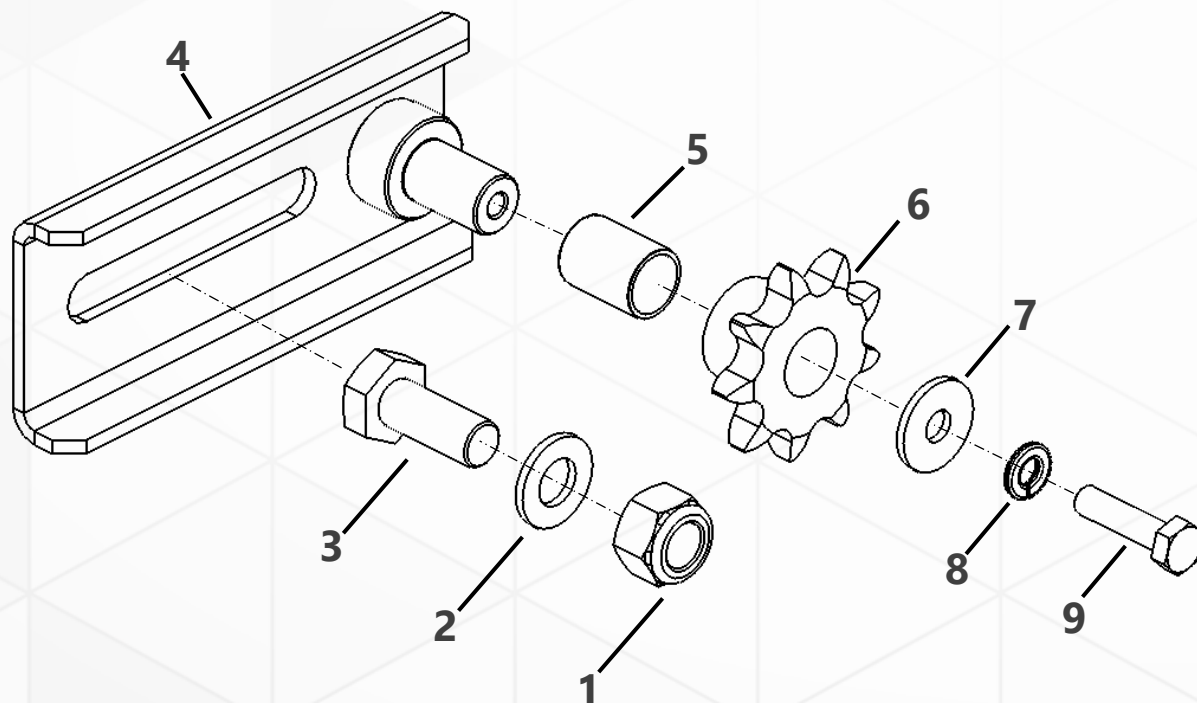
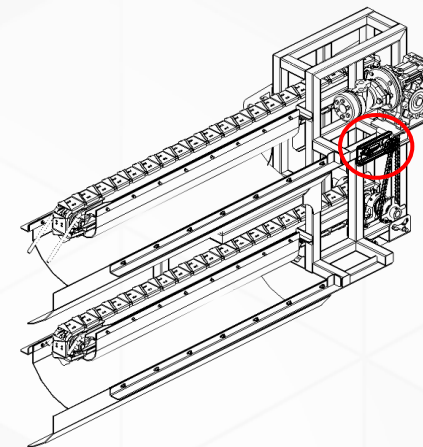
## EIXOS DO MECANISMO DE ABRAÇADEIRAS – EIXO SUPERIOR



ITEM	CÓDIGO	DESCRIÇÃO	UNIDADE	OBS.
1	509403	EIXO MECANISMO DISTRIBUICAO ABRAÇADEIRA 03	UN.	
2	509400	ENGRENAGEM MEC. DISTRIBUICAO ABRAÇADEIRA02	UN.	
3	000115	CHAVETA PARALELA NORMALIZADA 10X8X20	UN.	
4	302090	ANEL ELASTICO PARA EIXO Ø33	UN.	
5	509401	ENGRENAGEM MEC. DISTRIBUICAO ABRAÇADEIRA 03	UN.	
6	000988	CHAVETA PARALELA NORMALIZADA 8X7X15	UN.	
7	000023	ANEL ELASTICO PARA EIXO Ø30	UN.	
8	200890	CHAVETA PARALELA NORMALIZADA 8X7X40	UN.	
9	301882	PARAF. CAB. SEXT. MA14-2,00 X 45/CLASSE 5.8/ZINCADO	UN.	
10	000049	ARRUELA LISA METRICA A14	UN.	
11	300181	PORCA TRAVANTE ALTA COM NYLON MA14-2,00/CLASSE 8.8/ZINCADO	UN.	
12	201081	ROLAMENTO AUTOCOMPENSANTE SERIE Y P/ EIXO DE 30MM - ASSENTO (D X C) 62 X 18 MM	UN.	
13	201104	CAIXA DE MANCAL PEDESTAL FERRO FUNDIDO SERIE Y - ASSENTO (D X C) 62X18MM	UN.	
14	509711	CORRENTE TRANSMISSAO REDUTOR ABRAÇADEIRA	UN.	1 corrente possui 1,2827m
15	002647	EMENDA PARA CORRENTE ASA 40 (1/2")	UN.	

# DISTRIB. ABRAÇADEIRAS - DIREITO

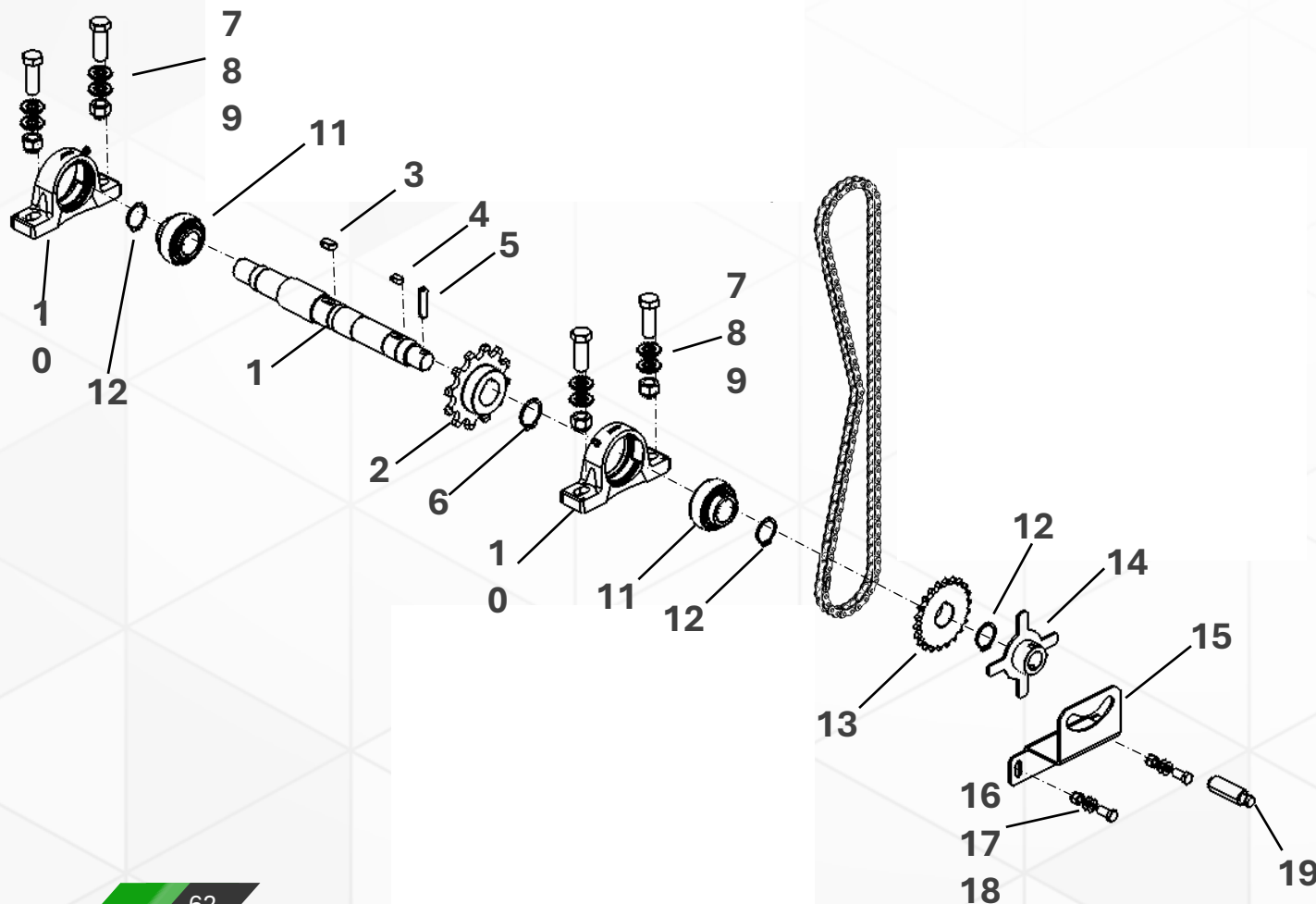
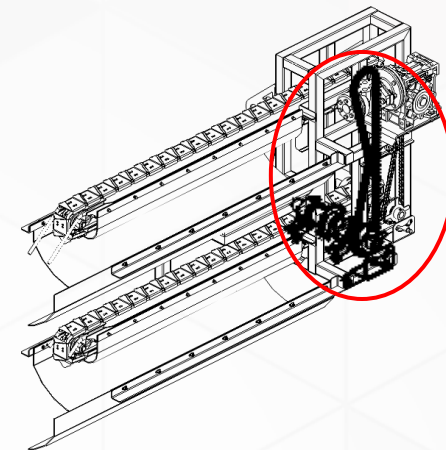
## MECANISMO DAS ABRAÇADEIRAS – CONJUNTO ESTICADOR



ITEM	CÓDIGO	DESCRIÇÃO	UN.
1	000462	PORCA TRAVANTE ALTA COM NYLON MA10-1,50/CLASSE 8.8/ZINCADO	UN.
2	000968	ARRUELA LISA METRICA A10	UN.
3	302843	PARAF. CAB. SEXT. MA10-1,50 X 25/CLASSE 8.8/ZINCADO	UN.
4	509395	CONJ. EIXO MECANISMO DISTRIBUICAO ABRACADEIRA 01	UN.
5	001342	BUCHA DESLIZANTE PCM 131520B	UN.
6	509402	ENGRENAGEM MEC. DISTRIBUICAO ABRACADEIRA 04	UN.
7	509388	CHAPA MECANISMO DISTRIBUICAO ABRACADEIRA 30	UN.
8	000074	ARRUELA DE PRESSAO MEDIA A6	UN.
9	000387	PARAF. CAB. SEXT. MA6-1.00 X 20/CLASSE 8.8/ZINCADO	UN.

# DISTRIB. ABRAÇADEIRAS - DIREITO

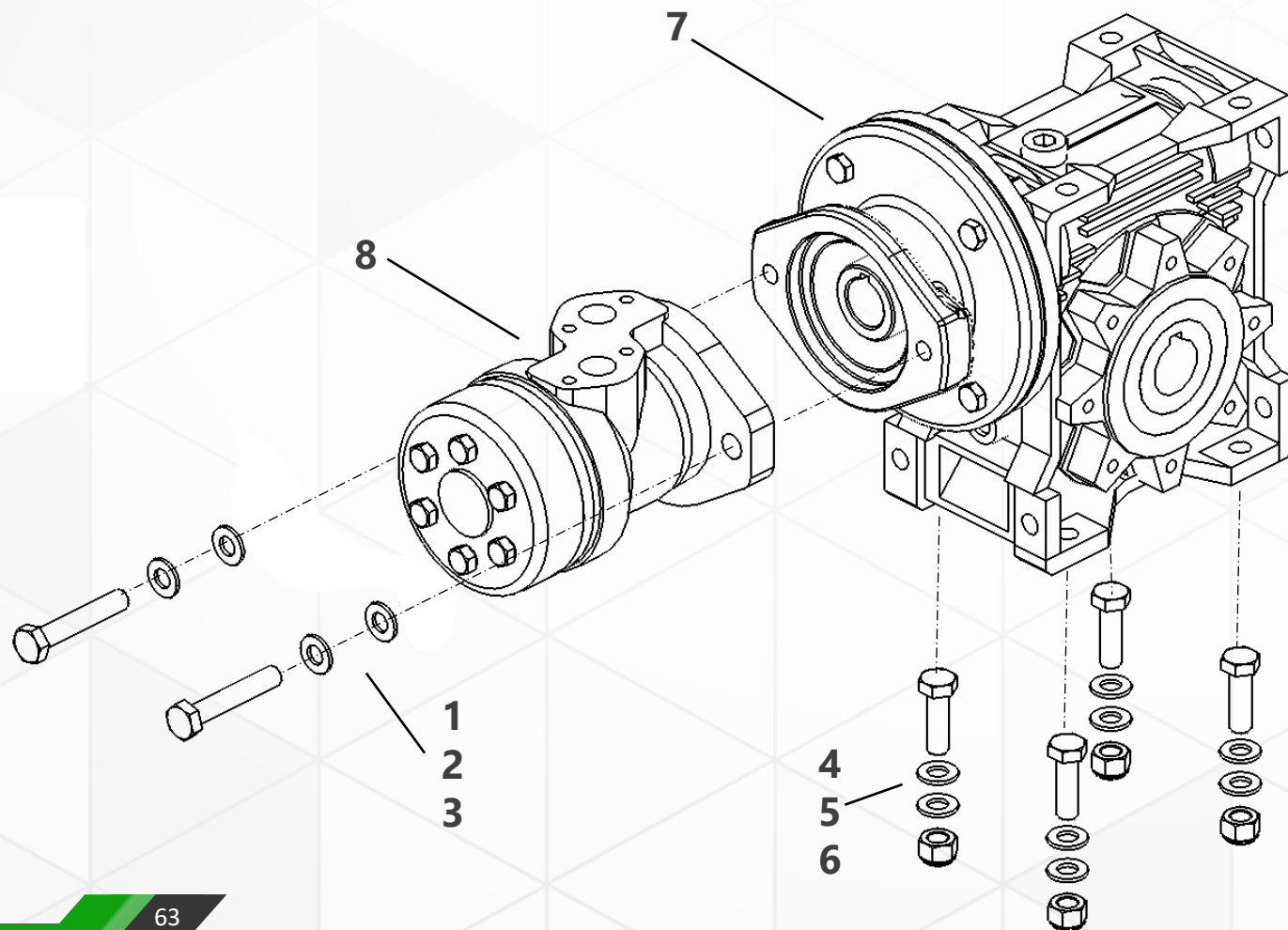
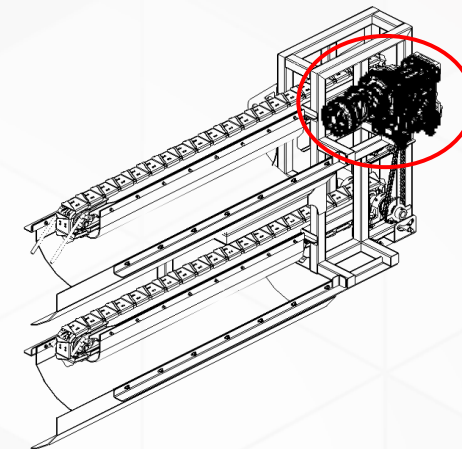
## EIXOS DO MECANISMO DE ABRAÇADEIRAS – EIXO INFERIOR



ITEM	CÓDIGO	DESCRIÇÃO	UNIDADE
1	509404	EIXO MECANISMO DISTRIBUICAO ABRAÇADEIRA 04	UN.
2	509400	ENGRENAGEM MEC. DISTRIBUICAO ABRAÇADEIRA 02	UN.
3	000115	CHAVETA PARALELA NORMALIZADA 10X8X20	UN.
4	000988	CHAVETA PARALELA NORMALIZADA 8X7X15	UN.
5	000975	PINO ELÁSTICO Ø8X40	UN.
6	302090	ANEL ELASTICO PARA EIXO Ø33	UN.
7	301882	PARAF. CAB. SEXT. MA14-2,00 X 45/CLASSE 5.8/ZINCADO	UN.
8	000049	ARRUELA LISA METRICA A14	UN.
9	300181	PORCA TRAVANTE ALTA COM NYLON MA14-2,00/CLASSE 8.8/ZINCADO	UN.
10	201104	CAIXA DE MANCAL PEDESTAL FERRO FUNDIDO SERIE Y - ASSENTO (D X C) 62X18MM	UN.
11	201081	ROLAMENTO AUTOCOMPENSANTE SERIE Y P/ EIXO DE 30MM - ASSENTO (D x C) 62 x 18 mm	UN.
12	000023	ANEL ELASTICO PARA EIXO Ø30	UN.
13	509401	ENGRENAGEM MEC. DISTRIBUICAO ABRAÇADEIRA 03	UN.
14	509396	CONJ. EIXO MECANISMO DISTRIBUICAO ABRAÇADEIRA 02	UN.
15	509387	CHAPA MECANISMO DISTRIBUICAO ABRAÇADEIRA 29	UN.
16	000395	PARAF. CAB. SEXT. MA8-1,25 X 25/CLASSE 8.8/ZINCADO	UN.
17	000060	ARRUELA LISA METRICA A8	UN.
18	001618	PORCA TRAVANTE ALTA COM NYLON MA8-1,25/CLASSE 8.8/ZINCADO	UN.
19	201057	SENSOR INDUTIVO M18 DIST. AUMENTADA	UN.

# DISTRIB. ABRAÇADEIRAS - DIREITO

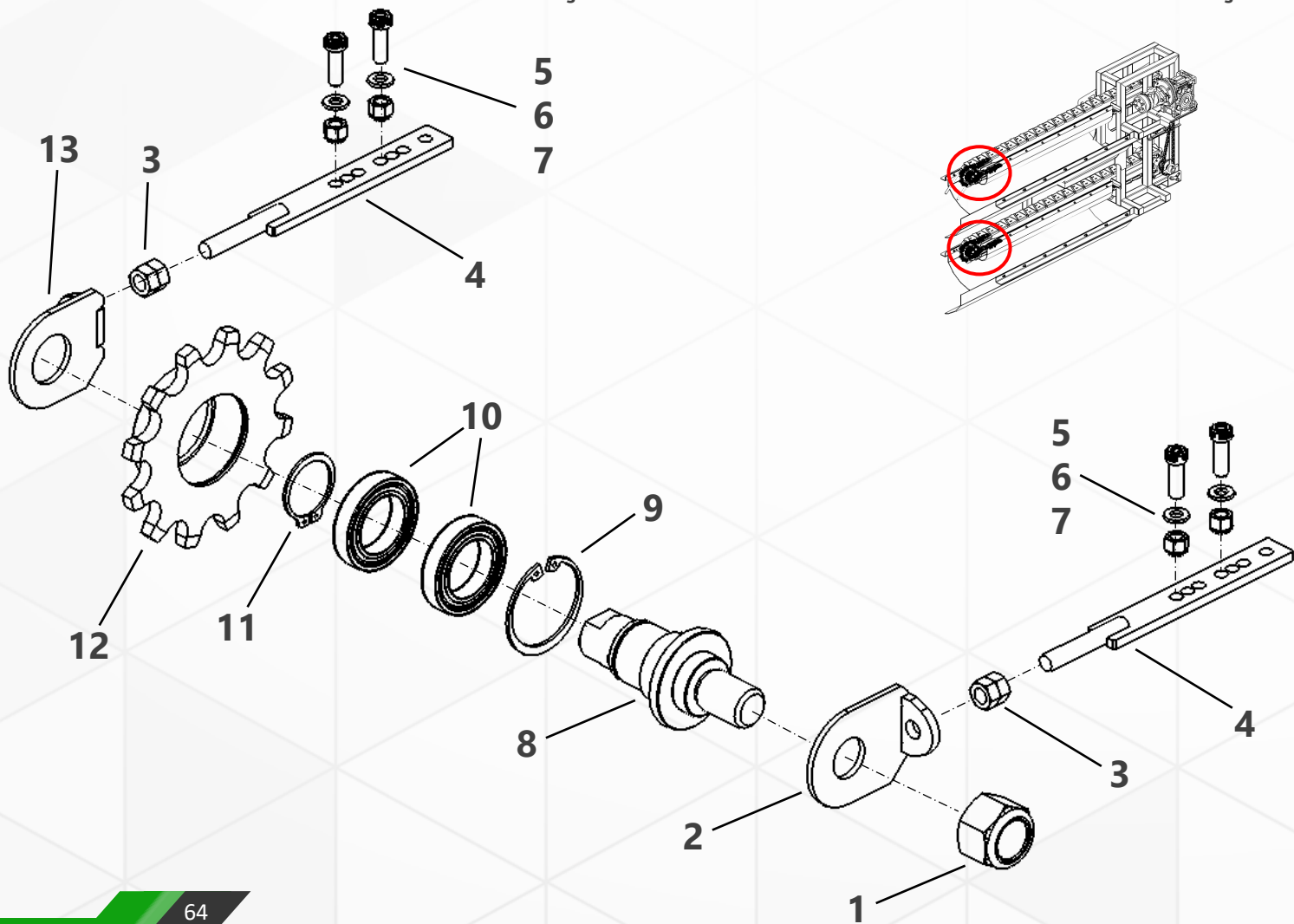
## EIXOS DO MECANISMO DE ABRAÇADEIRAS – MOTO REDUTOR



ITEM	CÓDIGO	DESCRIÇÃO	UNIDADE
1	000364	PARAF. CAB. SEXT. MA12-1.75 x 35/CLASSE 5.8/ZINCADO	UN.
2	000063	ARRUELA DE PRESSÃO MÉDIA A12	UN.
3	000048	ARRUELA LISA A12	UN.
4	001328	PARAF. CAB. SEXT. MA10-1,50 X 35 X RP 26/CLASSE 8.8/ZINCADO	UN.
5	000968	ARRUELA LISA METRICA A10	UN.
6	000462	PORCA TRAVANTE ALTA COM NYLON MA10-1,50/CLASSE 8.8/ZINCADO	UN.
7	201524	REDUTOR ROSCA SEM FIM, I 1:15, SEM EIXO DE SAIDA (COM FLANGE DE ADAPTACAO MOTOR HIDR.)	UN.
8	303472	MOTOR HIDRAULICO ORBITAL 36CM <sup>3</sup>	UN.

# DISTRIB. ABRAÇADEIRAS - DIREITO

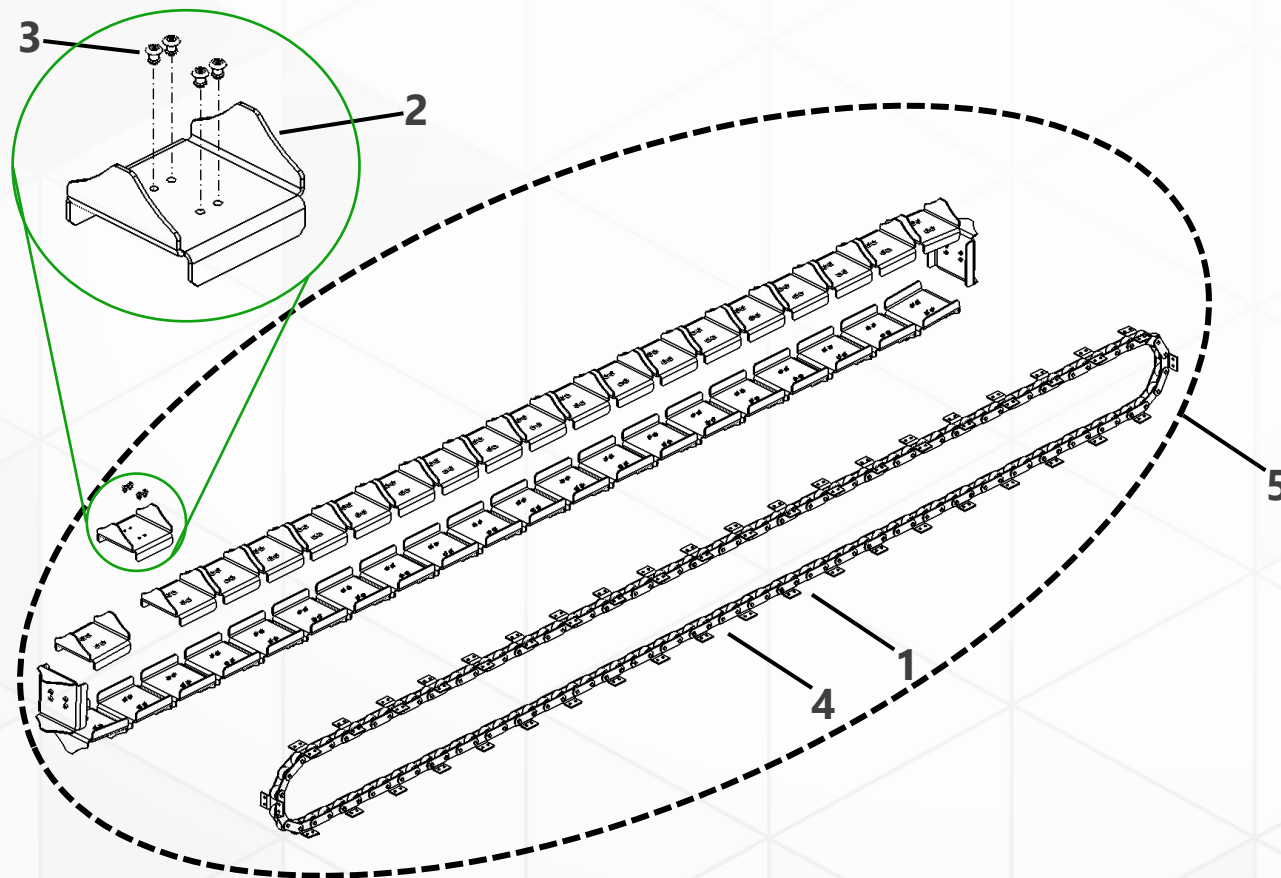
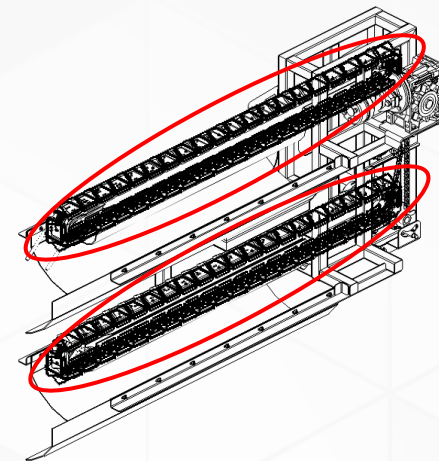
## EIXOS DO MECANISMO DE ABRAÇADEIRAS – MECANISMO DE DISTRIBUIÇÃO



ITEM	CÓDIGO	DESCRIÇÃO	UNIDADE
1	000465	PORCA TRAVANTE ALTA COM NYLON MA20-2,50/CLASSE 8.8/ZINCADO	UN.
2	510219	ESTICADOR LD PORCA	UN.
3	301633	PORCA SEXTAVADA MA8-1,25/CLASSE 6/ZINCADO	UN.
4	510216	ESTICADOR CORRENTE ABRAÇADEIRA	UN.
5	000320	PARAF. CAB. CILIN. SEXT. INT. MA6-1,0 x 20 /CLASSE 12.9/ZINCADO	UN.
6	000059	ARRUELA LISA A6	UN.
7	000467	PORCA TRAVANTE ALTA COM NYLON MA6-1,00/CLASSE 8.8/ZINCADO	UN.
8	509405	EIXO MECANISMO DISTRIBUIÇÃO ABRAÇADEIRA 05	UN.
9	302152	ANEL ELÁSTICO PARA FURO Ø47	UN.
10	300521	ROLAMENTO RÍGIDO DE ESF. UMA CARREIRA	UN.
11	000023	ANEL ELÁSTICO PARA EIXO Ø30	UN.
12	509399	ENGRENAGEM MEC. DISTRIBUIÇÃO ABRAÇADEIRA 01	UN.
13	510222	ESTICADOR LD ENCOSTO EIXO	UN.

# DISTRIB. ABRAÇADEIRAS - DIREITO

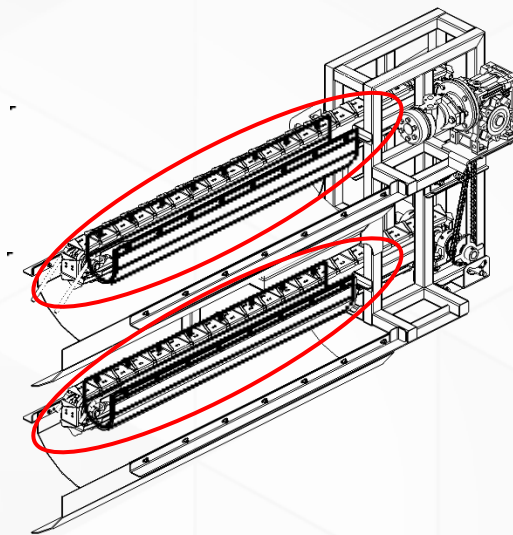
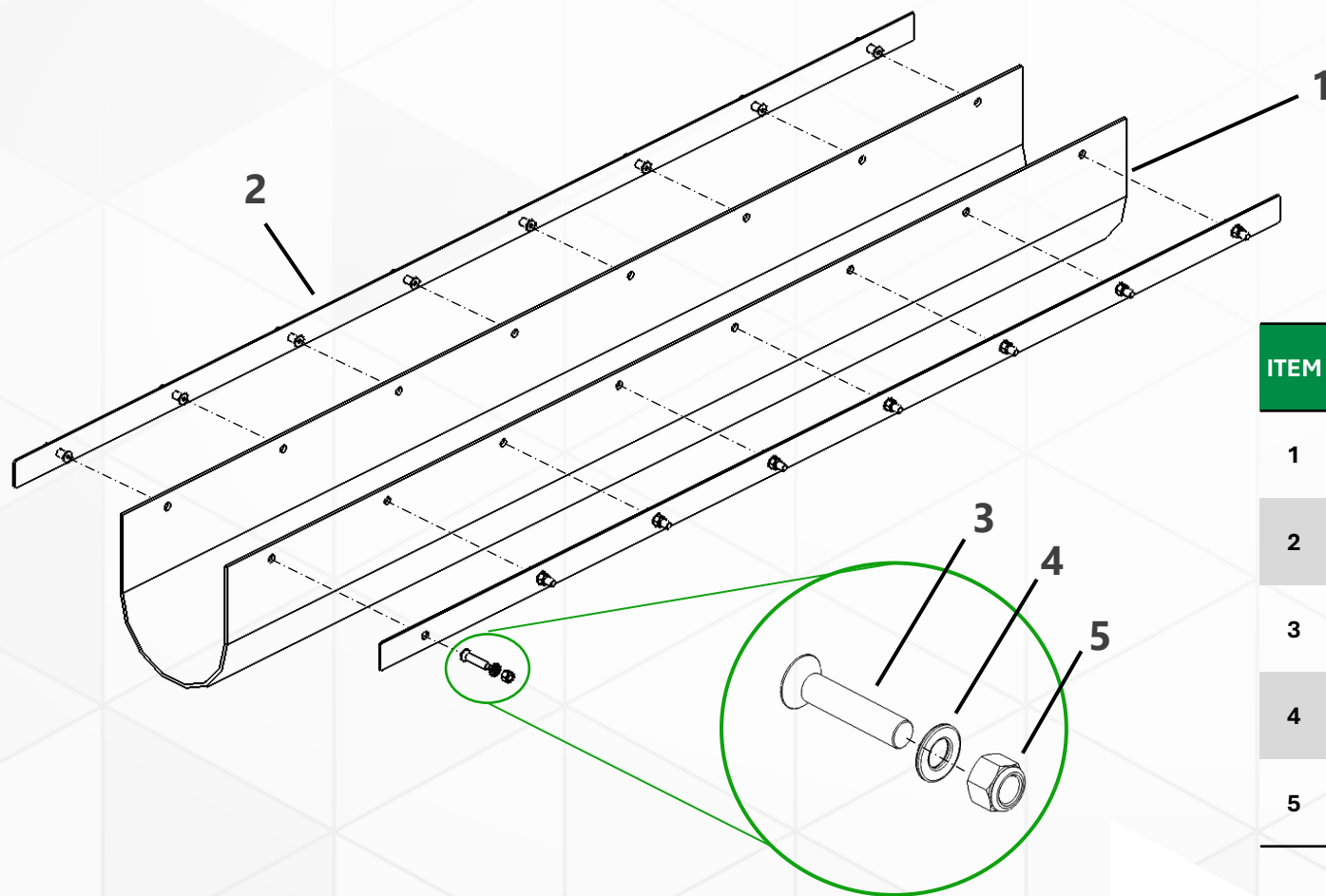
ESTEIRAS TRANSPORTADORAS DO MECANISMO DE ABRAÇADEIRAS – TALISCAS E CORRENTE



ITEM	CÓDIGO	DESCRIÇÃO	UNIDADE	OBS.
1	201495	CORRENTE DISTRIBUIDOR ABRAÇADEIRAS - CONF. DESENHO	M.	1 corrente possui 3,175m
2	509359	CHAPA MECANISMO DISTRIBUIÇÃO ABRAÇADEIRA 01	UN.	
3	201710	REBITE DE REPUXO Ø1/8 (3,2MM) X 10,0MM - INOX	UN.	
4	201494	CORRENTE PASSO LONGO CHAPA RETA ROLOS GRANDES ELO EMENDA (ADICIONAL K2) 1"	UN.	
5	401031	CONJ. CORRENTE TRANSPORTE ABRAÇADEIRA	UN.	

# DISTRIB. ABRAÇADEIRAS - DIREITO

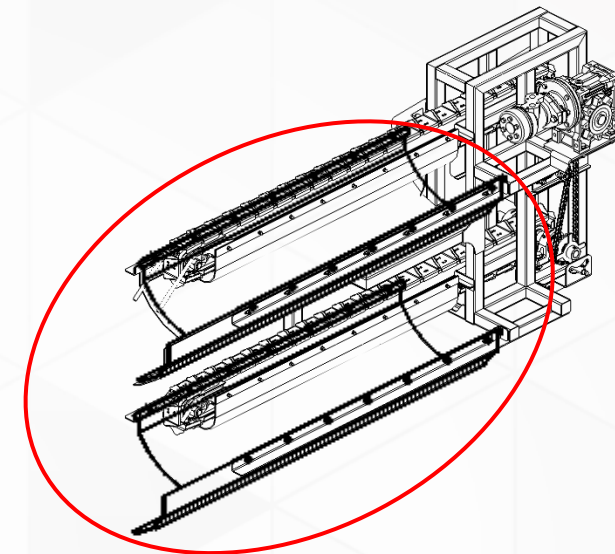
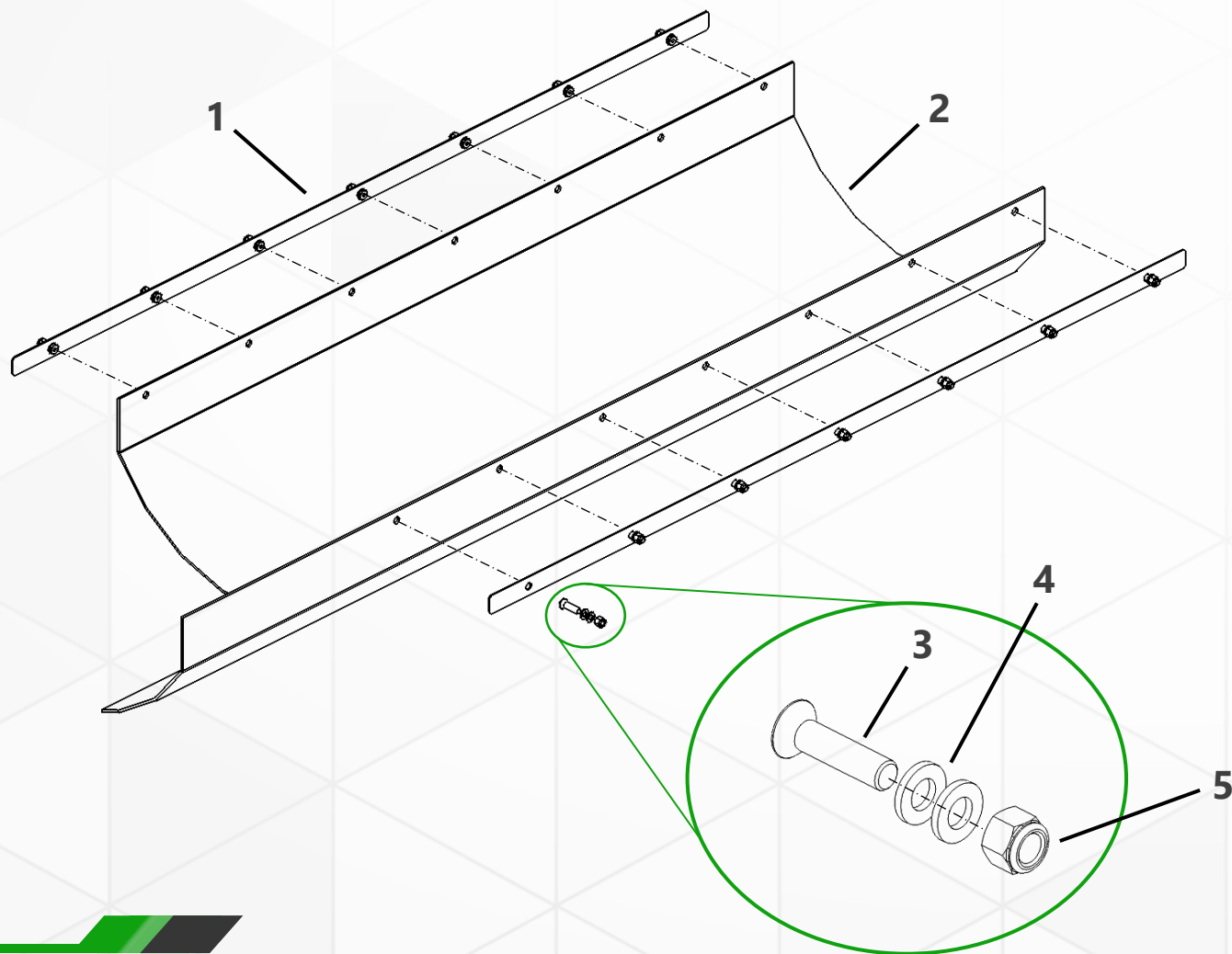
## PROTEÇÃO CORRENTE



ITEM	CÓDIGO	DESCRIÇÃO	UNIDADE
1	509389	CHAPA MECANISMO DISTRIBUICAO ABRACADEIRA 31	UN.
2	509390	CHAPA MECANISMO DISTRIBUICAO ABRACADEIRA 32	UN.
3	302201	PARAF. CAB. CHATA SEXT. INT. MA5-0,8 x 25/CLASSE 12.9/ZINCADO	UN.
4	000058	ARRUELA LISA MÉTRICA A5	UN.
5	300180	PORCA TRAVANTE ALTA COM NYLON MA5-0,80/CLASSE 8.8/ZINCADO	UN.

# DISTRIB. ABRAÇADEIRAS - DIREITO

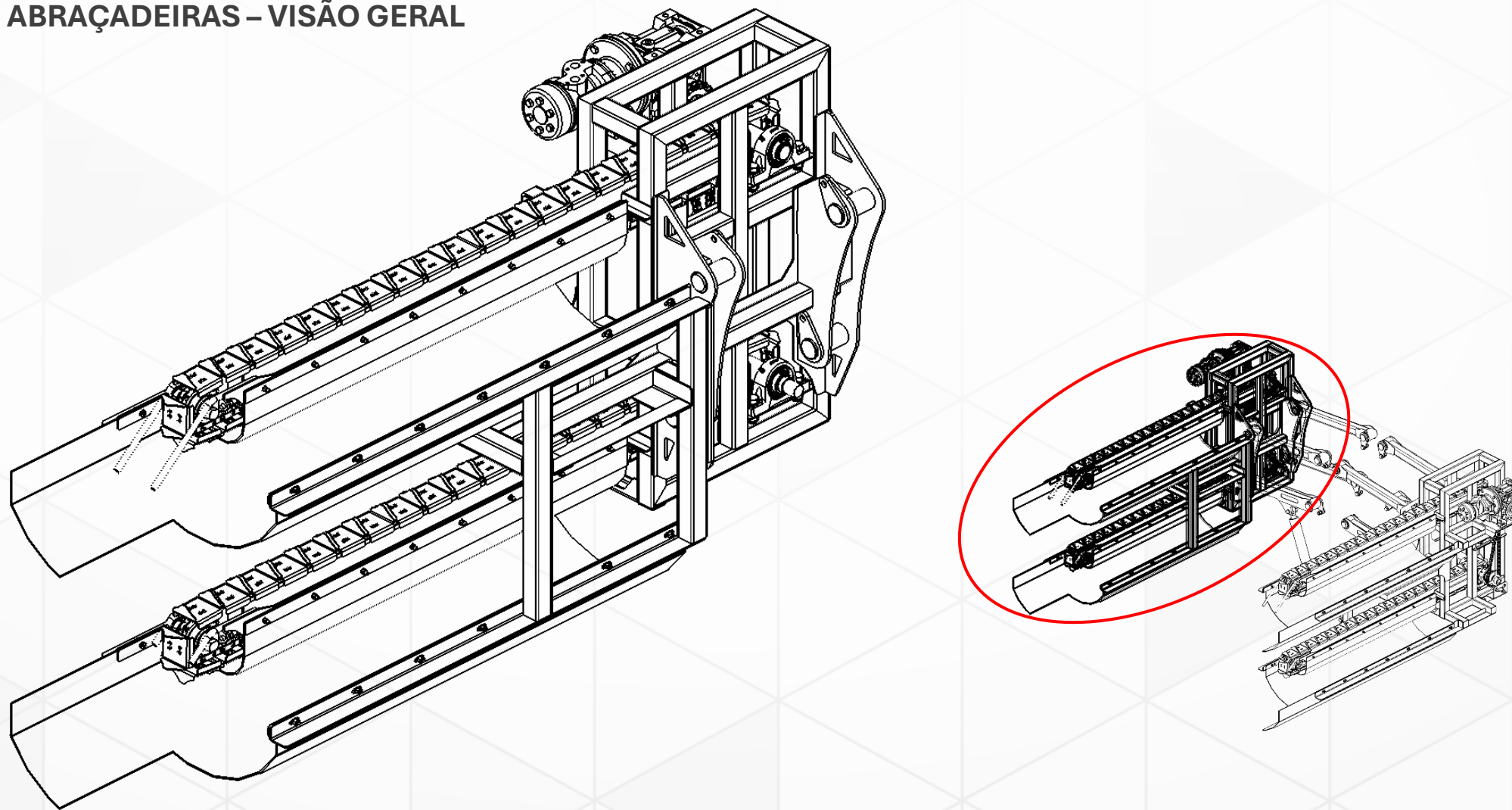
COCHO – SUPERIOR/INFERIOR



ITEM	CÓDIGO	DESCRIÇÃO	UNIDADE
1	509392	CHAPA MECANISMO DISTRIBUICAO ABRACADEIRA 34	UN.
2	509391	CHAPA MECANISMO DISTRIBUICAO ABRACADEIRA 33	UN.
3	000341	PARAF. CAB. CHATA SEXT. INT. MA6-1,00 x 25/CLASSE 12.9/ZINCADO	UN.
4	000059	ARRUELA LISA A6	UN.
5	000467	PORCA TRAVANTE ALTA COM NYLON MA6-1,00/CLASSE 8.8/ZINCADO	UN.

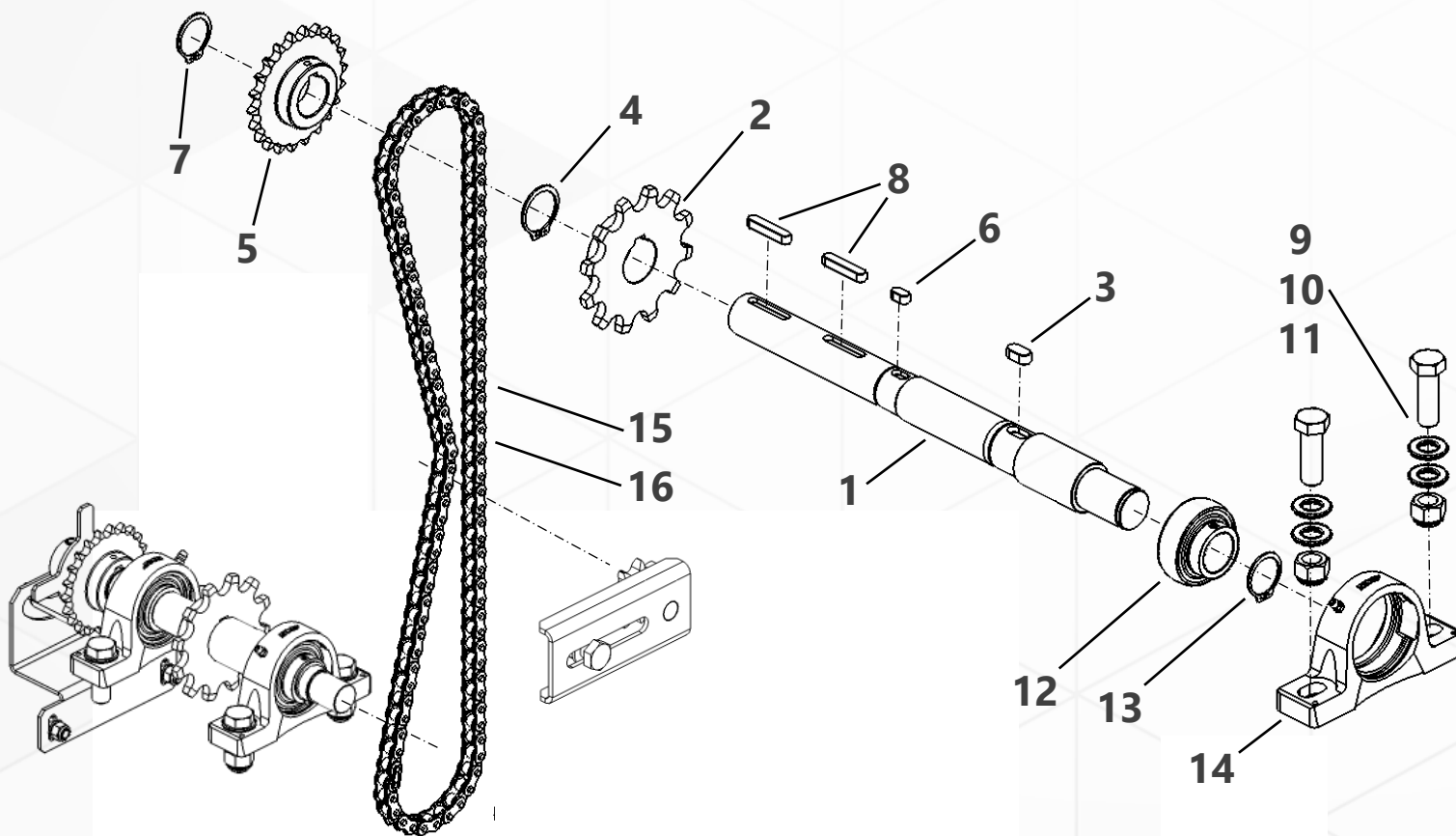
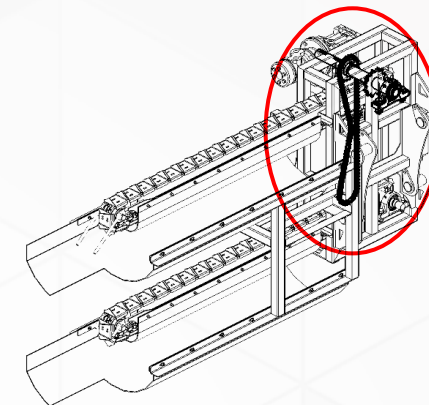
# DISTRIB. ABRAÇADEIRAS - ERQUERDO

## MECANISMO DE ABRAÇADEIRAS - VISÃO GERAL



# DISTRIB. ABRAÇADEIRAS - ERQUERDO

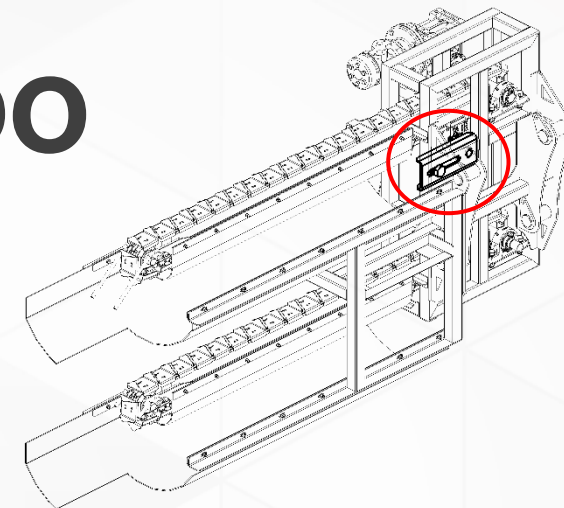
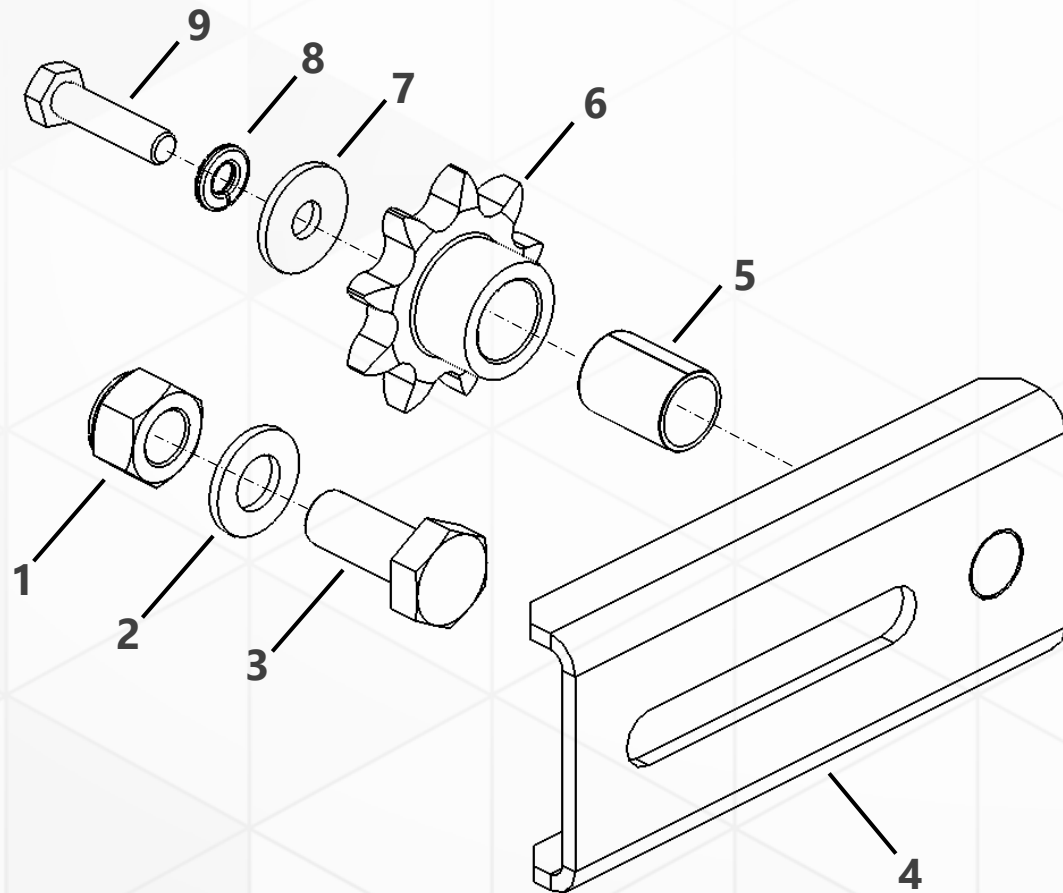
## EIXOS DO MECANISMO DE ABRAÇADEIRAS - EIXO SUPERIOR



ITEM	CÓDIGO	DESCRIÇÃO	UNIDADE	OBS.
1	509403	EIXO MECANISMO DISTRIBUICAO ABRACADEIRA 03	UN.	
2	509400	ENGRENAGEM MEC. DISTRIBUICAO ABRACADEIRA 02	UN.	
3	000115	CHAVETA PARALELA NORMALIZADA 10X8X20	UN.	
4	302090	ANEL ELASTICO PARA EIXO Ø33	UN.	
5	509401	ENGRENAGEM MEC. DISTRIBUICAO ABRACADEIRA 03	UN.	
6	000988	CHAVETA PARALELA NORMALIZADA 8X7X15	UN.	
7	000023	ANEL ELASTICO PARA EIXO Ø30	UN.	
8	200890	CHAVETA PARALELA NORMALIZADA 8X7X40	UN.	
9	301882	PARAF. CAB. SEXT. MA14-2,00 X 45/CLASSE 5.8/ZINCADO	UN.	
10	000049	ARRUELA LISA METRICA A14	UN.	
11	300181	PORCA TRAVANTE ALTA COM NYLON MA14-2,00/CLASSE 8.8/ZINCADO	UN.	
12	201081	ROLAMENTO AUTOCOMPENSANTE SERIE Y P/ EIXO DE 30MM - ASSENTO (D X C) 62 X 18 MM	UN.	
13	000023	ANEL ELASTICO PARA EIXO Ø30	UN.	
14	201104	CAIXA DE MANCAL PEDESTAL FERRO FUNDIDO SERIE Y - ASSENTO (D X C) 62X18MM	UN.	
15	509711	CORRENTE TRANSMISSAO REDUTOR ABRACADEIRA	UN.	1 corrente possui 1,2827m
16	002647	EMENDA PARA CORRENTE ASA 40 (1/2")	UN.	

# DISTRIB. ABRAÇADEIRAS - ERQUERDO

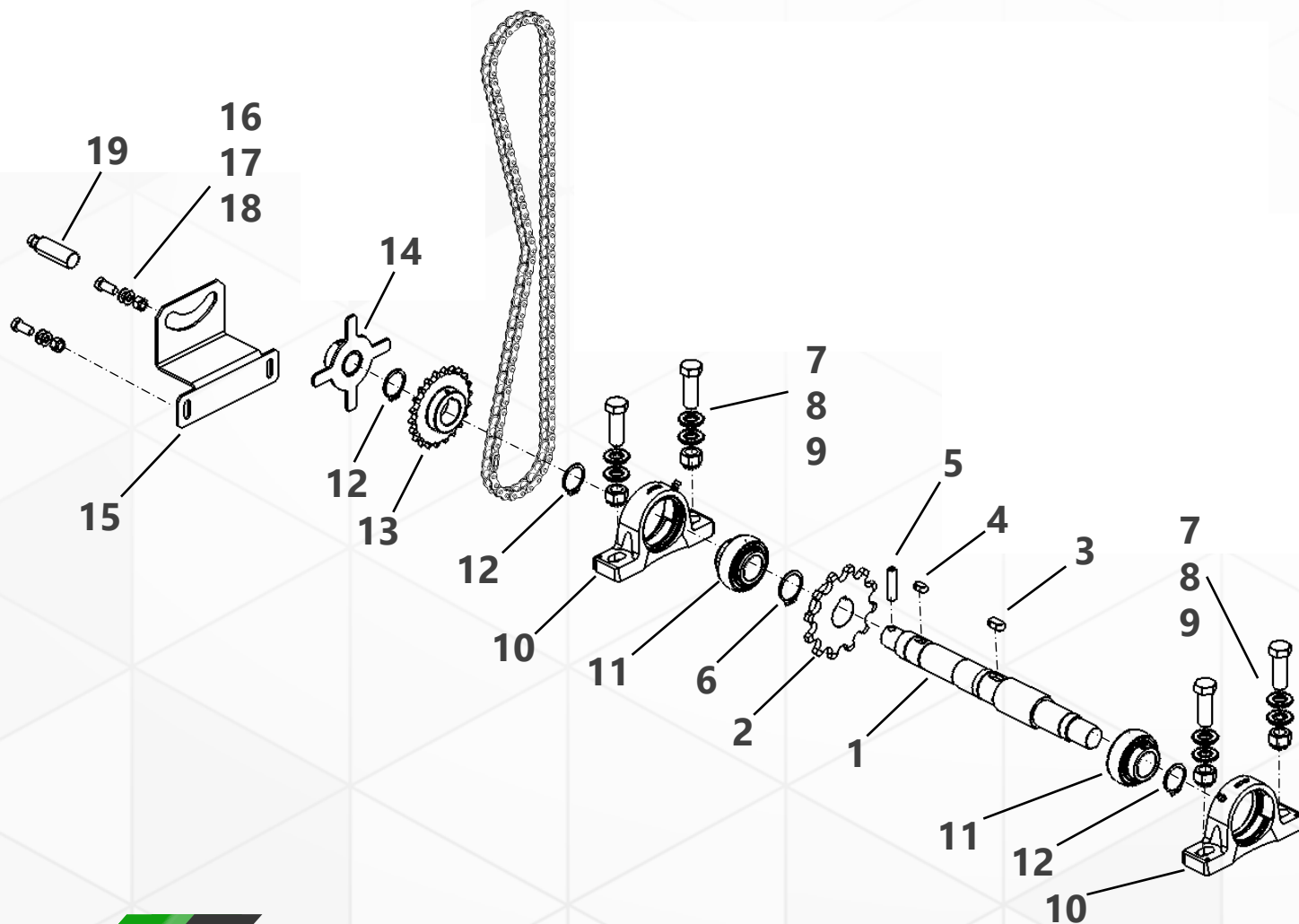
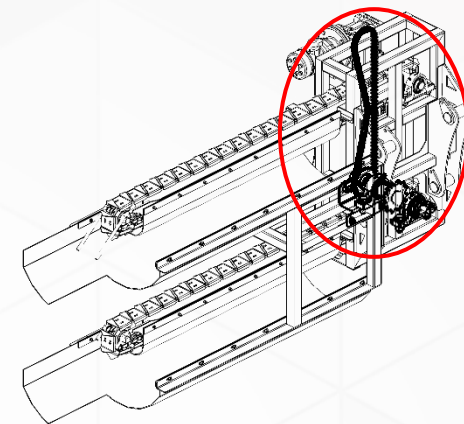
## MECANISMO DAS ABRAÇADEIRAS – CONJUNTO ESTICADOR



ITEM	CÓDIGO	DESCRIÇÃO	UN.
1	000462	PORCA TRAVANTE ALTA COM NYLON MA10-1,50/CLASSE 8.8/ZINCADO	UN.
2	000968	ARRUELA LISA METRICA A10	UN.
3	302843	PARAF. CAB. SEXT. MA10-1,50 X 25/CLASSE 8.8/ZINCADO	UN.
4	509395	CONJ. EIXO MECANISMO DISTRIBUICAO ABRACADEIRA 01	UN.
5	001342	BUCHA DESLIZANTE PCM 131520B	UN.
6	509402	ENGRENAGEM MEC. DISTRIBUICAO ABRACADEIRA 04	UN.
7	509388	CHAPA MECANISMO DISTRIBUICAO ABRACADEIRA 30	UN.
8	000074	ARRUELA DE PRESSAO MEDIA A6	UN.
9	000387	PARAF. CAB. SEXT. MA6-1.00 X 20/CLASSE 8.8/ZINCADO	UN.

# DISTRIB. ABRAÇADEIRAS - ERQUERDO

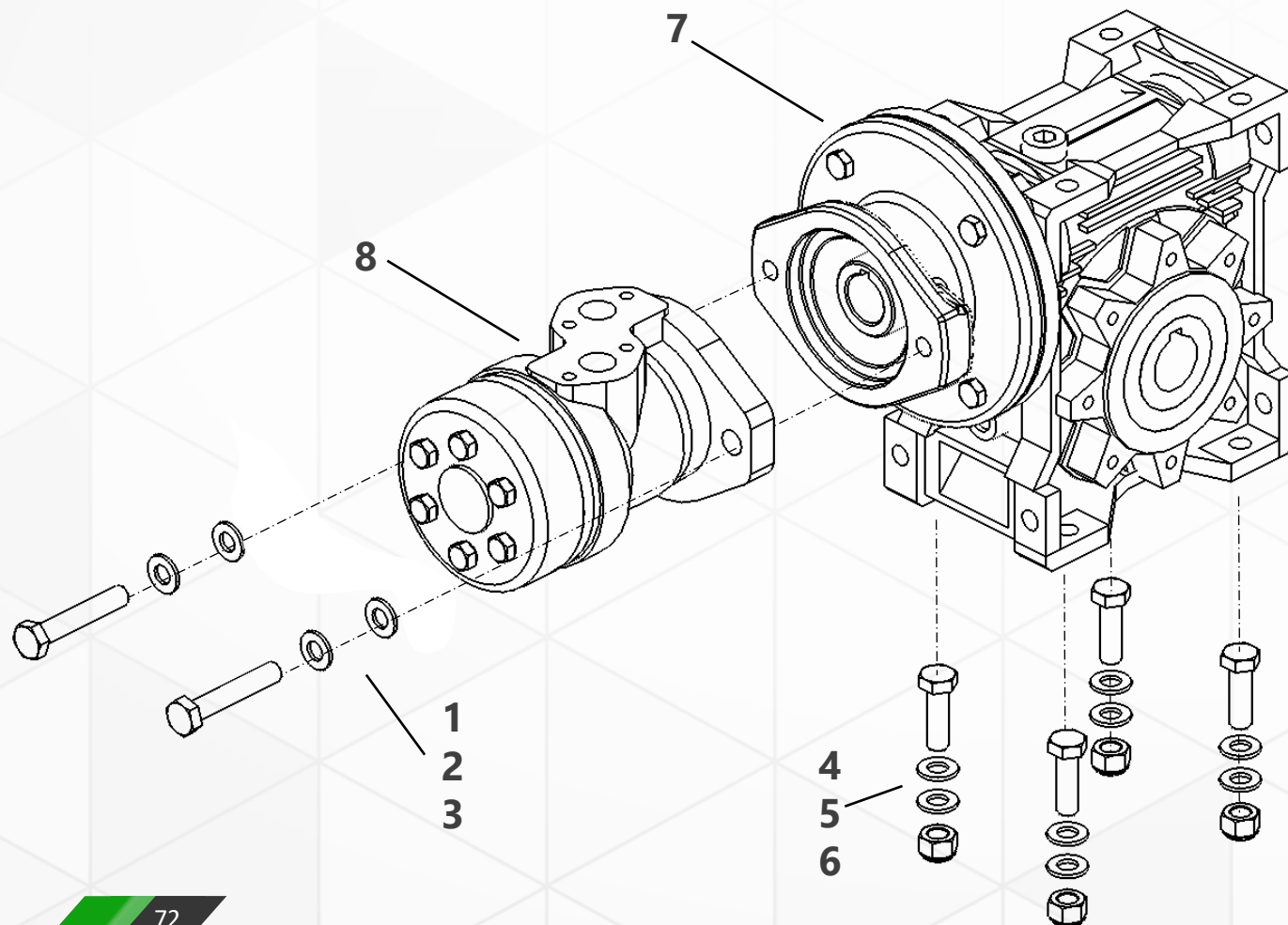
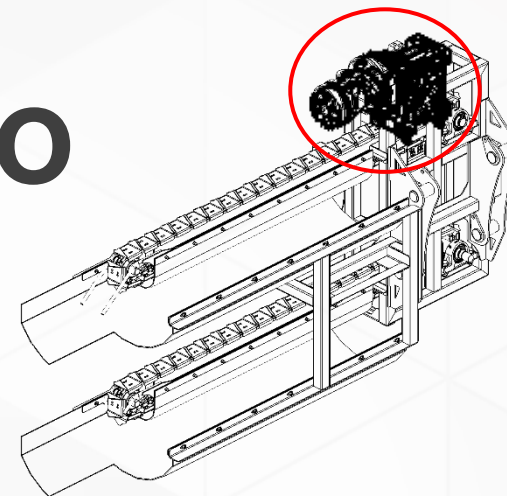
## EIXOS DO MECANISMO DE ABRAÇADEIRAS – EIXO INFERIOR



ITEM	CÓDIGO	DESCRIÇÃO	UNIDADE
1	509404	EIXO MECANISMO DISTRIBUICAO ABRACADEIRA 04	UN.
2	509400	ENGRENAGEM MEC. DISTRIBUICAO ABRACADEIRA 02	UN.
3	000115	CHAVETA PARALELA NORMALIZADA 10X8X20	UN.
4	000988	CHAVETA PARALELA NORMALIZADA 8X7X15	UN.
5	000975	PINO ELÁSTICO Ø8X40	UN.
6	302090	ANEL ELASTICO PARA EIXO Ø33	UN.
7	301882	PARAF. CAB. SEXT. MA14-2,00 X 45/CLASSE 5.8/ZINCADO	UN.
8	000049	ARRUELA LISA METRICA A14	UN.
9	300181	PORCA TRAVANTE ALTA COM NYLON MA14-2,00/CLASSE 8.8/ZINCADO	UN.
10	201104	CAIXA DE MANCAL PEDESTAL FERRO FUNDIDO SERIE Y - ASSENTO (D X C) 62X18MM	UN.
11	201081	ROLAMENTO AUTOCOMPENSANTE SERIE Y P/ EIXO DE 30MM - ASSENTO (D x C) 62 x 18 mm	UN.
12	000023	ANEL ELASTICO PARA EIXO Ø30	UN.
13	509401	ENGRENAGEM MEC. DISTRIBUICAO ABRACADEIRA 03	UN.
14	509396	CONJ. EIXO MECANISMO DISTRIBUICAO ABRACADEIRA 02	UN.
15	509387	CHAPA MECANISMO DISTRIBUICAO ABRACADEIRA 29	UN.
16	000395	PARAF. CAB. SEXT. MA8-1,25 X 25/CLASSE 8.8/ZINCADO	UN.
17	000060	ARRUELA LISA METRICA A8	UN.
18	001618	PORCA TRAVANTE ALTA COM NYLON MA8-1,25/CLASSE 8.8/ZINCADO	UN.
19	201057	SENSOR INDUTIVO M18 DISTANCIA AUMENTADA	UN.

# DISTRIB. ABRAÇADEIRAS - ERQUERDO

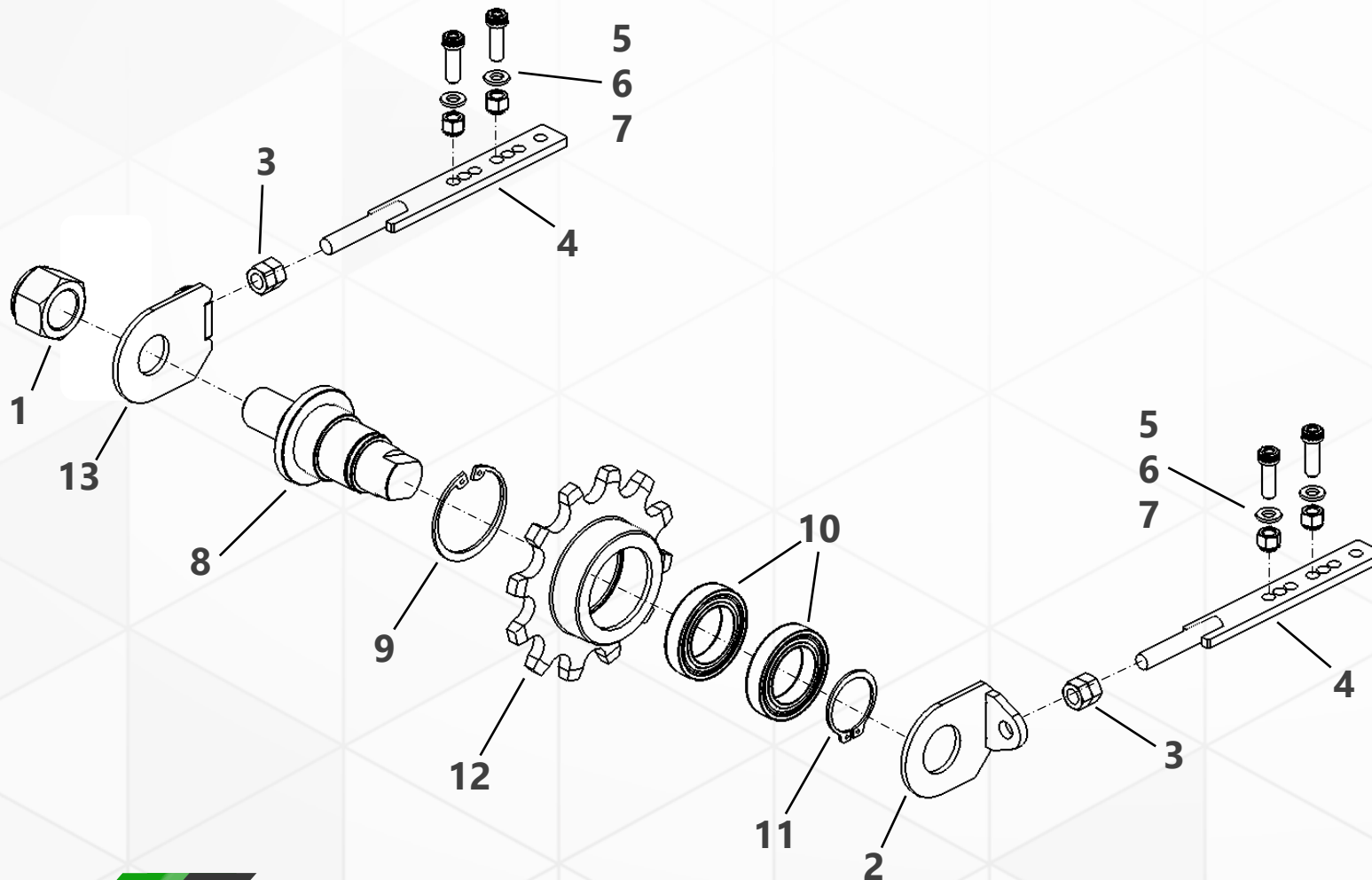
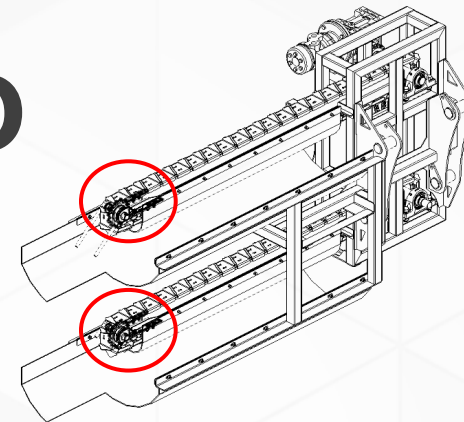
## EIXOS DO MECANISMO DE ABRAÇADEIRAS – MOTO REDUTOR



ITEM	CÓDIGO	DESCRIÇÃO	UNIDADE
1	000364	PARAF. CAB. SEXT. MA12-1.75 x 35/CLASSE 5.8/ZINCADO	UN.
2	000063	ARRUELA DE PRESSÃO MÉDIA A12	UN.
3	000048	ARRUELA LISA A12	UN.
4	001328	PARAF. CAB. SEXT. MA10-1,50 X 35 X RP 26/CLASSE 8.8/ZINCADO	UN.
5	000968	ARRUELA LISA METRICA A10	UN.
6	000462	PORCA TRAVANTE ALTA COM NYLON MA10-1,50/CLASSE 8.8/ZINCADO	UN.
7	201524	REDUTOR ROSCA SEM FIM, I 1:15, SEM EIXO DE SAIDA (COM FLANGE DE ADAPTACAO MOTOR HIDR.)	UN.
8	303472	MOTOR HIDRAULICO ORBITAL 36CM <sup>3</sup>	UN.

# DISTRIB. ABRAÇADEIRAS - ERQUERDO

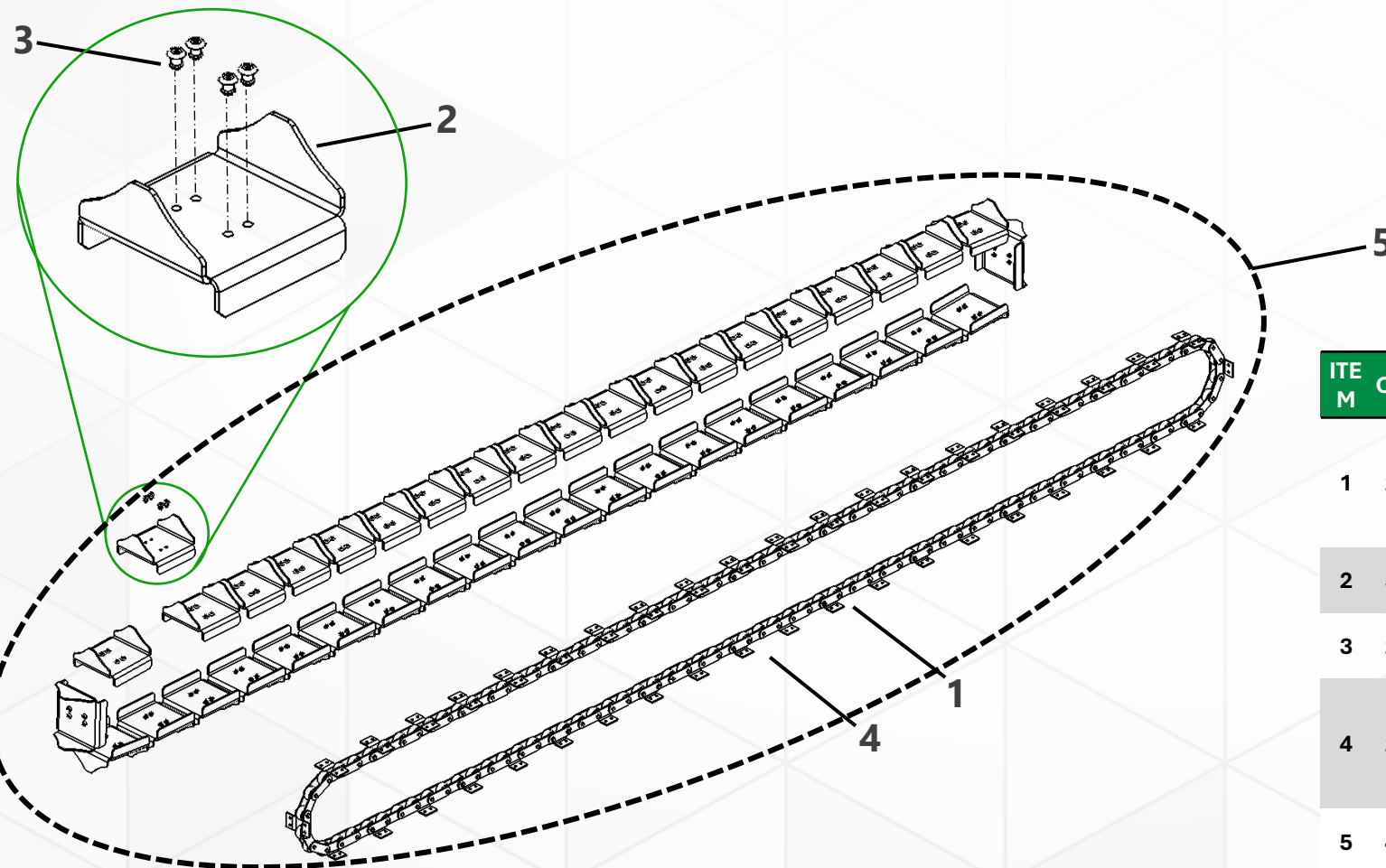
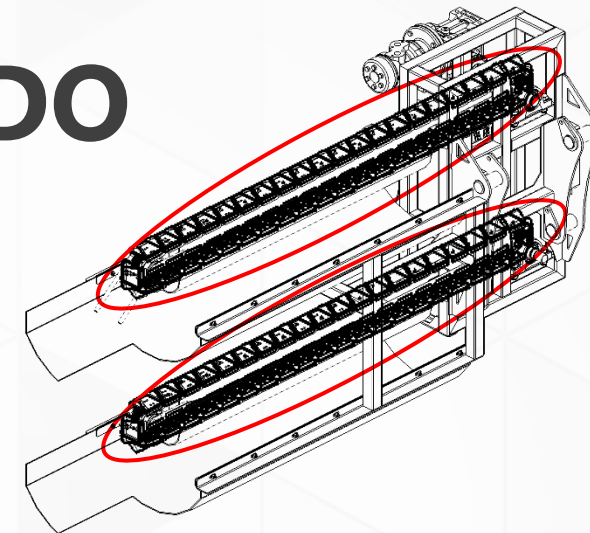
## EIXOS DO MECANISMO DE ABRAÇADEIRAS – MECANISMO DE DISTRIBUIÇÃO



ITEM	CÓDIGO	DESCRIÇÃO	UNIDAD E
1	000465	PORCA TRAVANTE ALTA COM NYLON MA20-2,50/CLASSE 8.8/ZINCADO	UN.
2	510226	ESTICADOR LD ENCOSTO EIXO OPOSTO	UN.
3	301633	PORCA SEXTAVADA MA8-1,25/CLASSE 6/ZINCADO	UN.
4	510216	ESTICADOR CORRENTE ABRAÇADEIRA	UN.
5	000320	PARAF. CAB. CILIN. SEXT. INT. MA6-1,0 x 20 /CLASSE 12.9/ZINCADO	UN.
6	000059	ARRUELA LISA A6	UN.
7	000467	PORCA TRAVANTE ALTA COM NYLON MA6-1,00/CLASSE 8.8/ZINCADO	UN.
8	509405	EIXO MECANISMO DISTRIBUICAO ABRAÇADEIRA 05	UN.
9	302152	ANEL ELÁSTICO PARA FURO Ø47	UN.
10	300521	ROLAMENTO RIGIDO DE ESF. UMA CARREIRA	UN.
11	000023	ANEL ELÁSTICO PARA EIXO Ø30	UN.
12	509399	ENGRENAGEM MEC. DISTRIBUICAO ABRAÇADEIRA 01	UN.
13	510225	ESTICADOR LD PORCA OPOSTO	UN.

# DISTRIB. ABRAÇADEIRAS - ERQUERDO

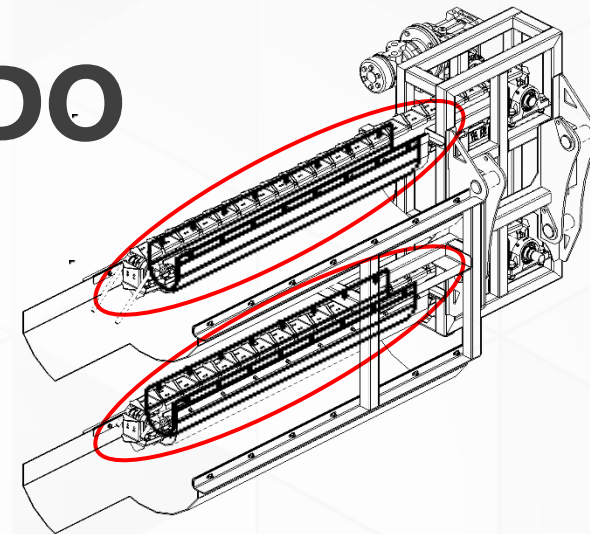
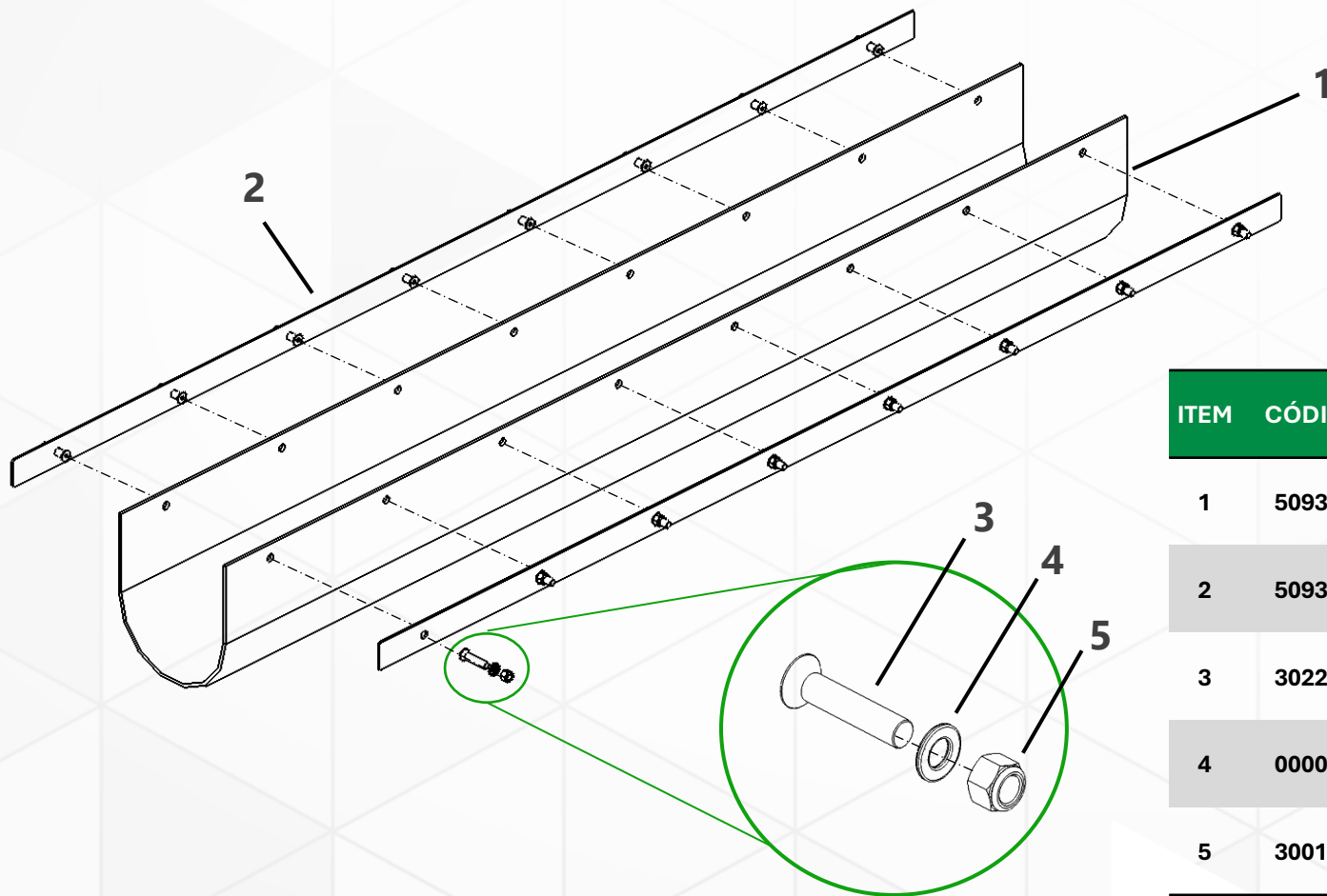
ESTEIRAS TRANSPORTADORAS DO MECANISMO DE ABRAÇADEIRAS – TALISCAS E CORRENTE



ITEM	CÓDIGO	DESCRIÇÃO	UNIDADE	OBS.
1	201495	CORRENTE DISTRIBUIDORABRACADEIRAS - CONF. DESENHO	M.	1 corrente possui 3,175m
2	509359	CHAPA MECANISMO DISTRIBUICAO ABRACADEIRA01	UN.	
3	201710	REBITE DE REPUXO Ø1/8 (3,2MM) X 10,0MM - INOX	UN.	
4	201494	CORRENTE PASSO LONGO CHAPA RETA ROLOS GRANDES ELO EMENDA (ADICIONAL K2) 1"	UN.	
5	401031	CONJ. CORRENTE TRANSPORTE ABRACADEIRA		

# DISTRIB. ABRAÇADEIRAS - ERQUERDO

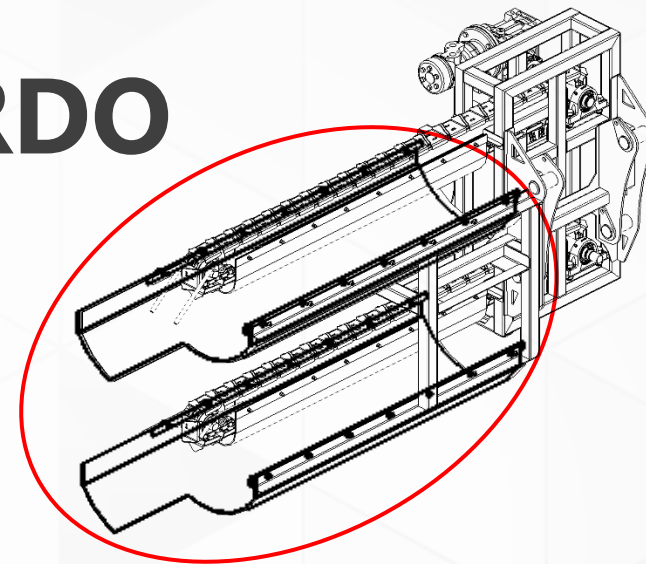
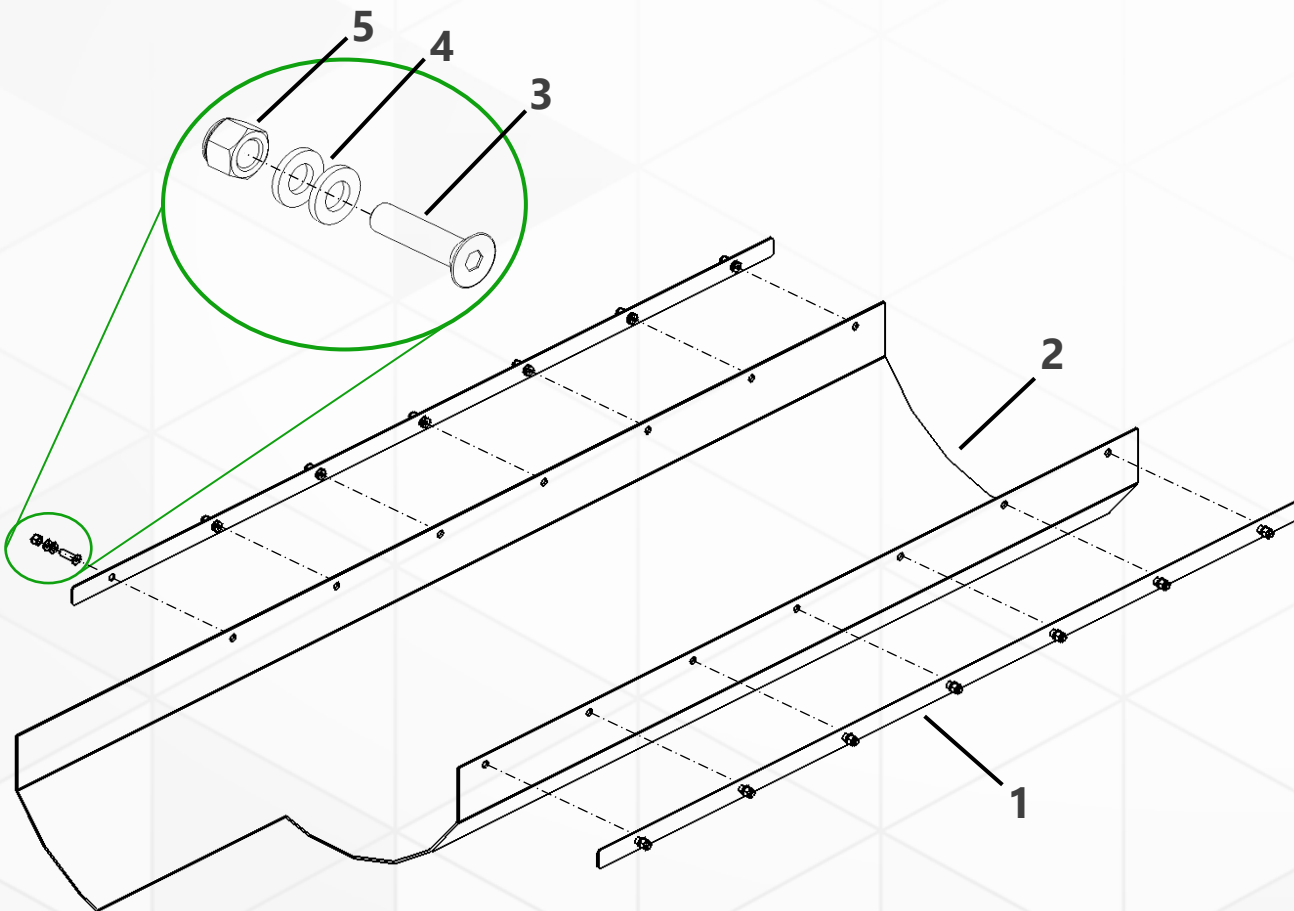
## PROTEÇÃO CORRENTE



ITEM	CÓDIGO	DESCRIÇÃO	UNIDADE
1	509389	CHAPA MECANISMO DISTRIBUICAO ABRACADEIRA 31	UN.
2	509390	CHAPA MECANISMO DISTRIBUICAO ABRACADEIRA 32	UN.
3	302201	PARAF. CAB. CHATA SEXT. INT. MA5-0,8 x 25/CLASSE 12.9/ZINCADO	UN.
4	000058	ARRUELA LISA MÉTRICA A5	UN.
5	300180	PORCA TRAVANTE ALTA COM NYLON MA5-0,80/CLASSE 8.8/ZINCADO	UN.

# DISTRIB. ABRAÇADEIRAS - ERQUERDO

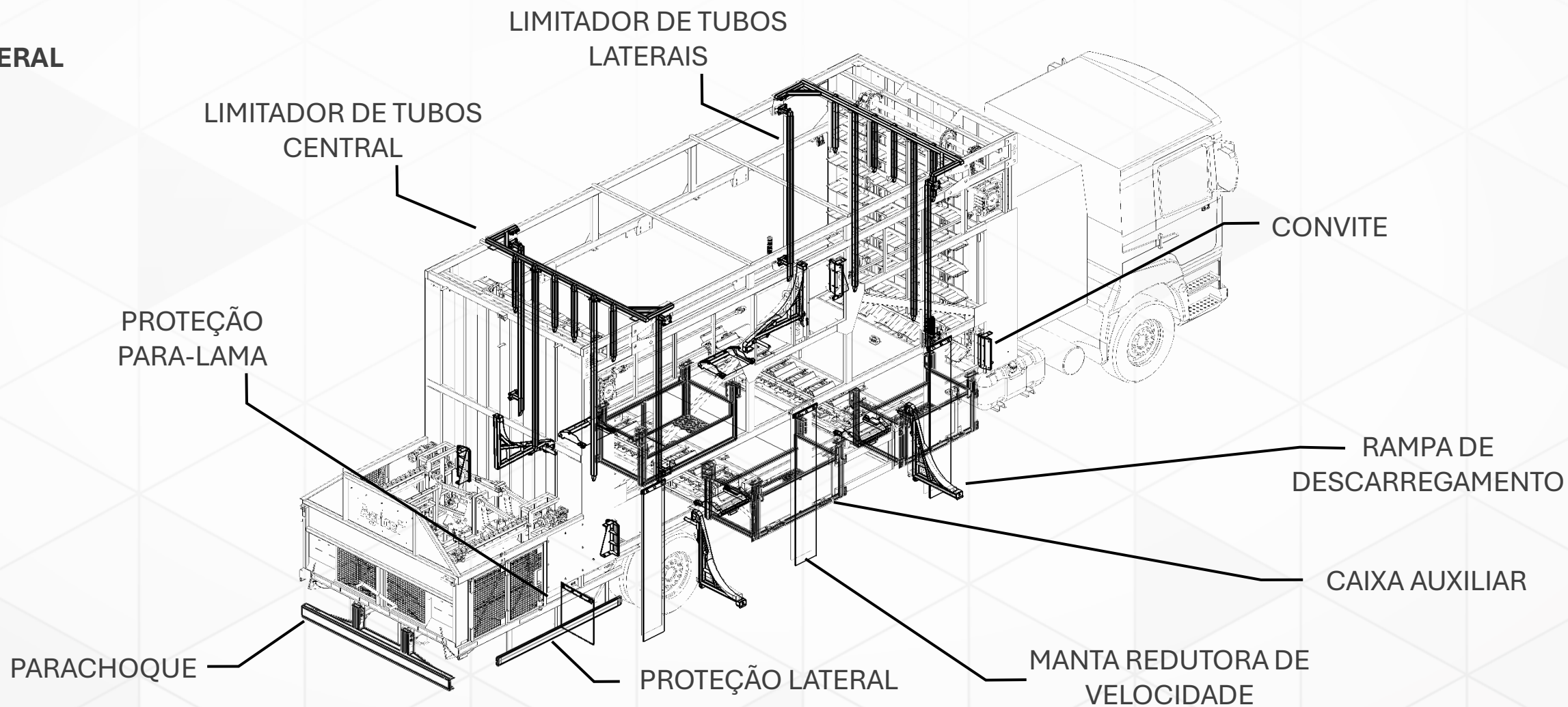
COCHO - SUPERIOR/INFERIOR



ITEM	CÓDIGO	DESCRIÇÃO	UNIDADE
1	509392	CHAPA MECANISMO DISTRIBUICAO ABRACADEIRA 34	UN.
2	509391	CHAPA MECANISMO DISTRIBUICAO ABRACADEIRA 33	UN.
3	000341	PARAF. CAB. CHATA SEXT. INT. MA6-1,00 x 25/CLASSE 12.9/ZINCADO	UN.
4	000059	ARRUELA LISA A6	UN.
5	000467	PORCA TRAVANTE ALTA COM NYLON MA6-1,00/CLASSE 8.8/ZINCADO	UN.

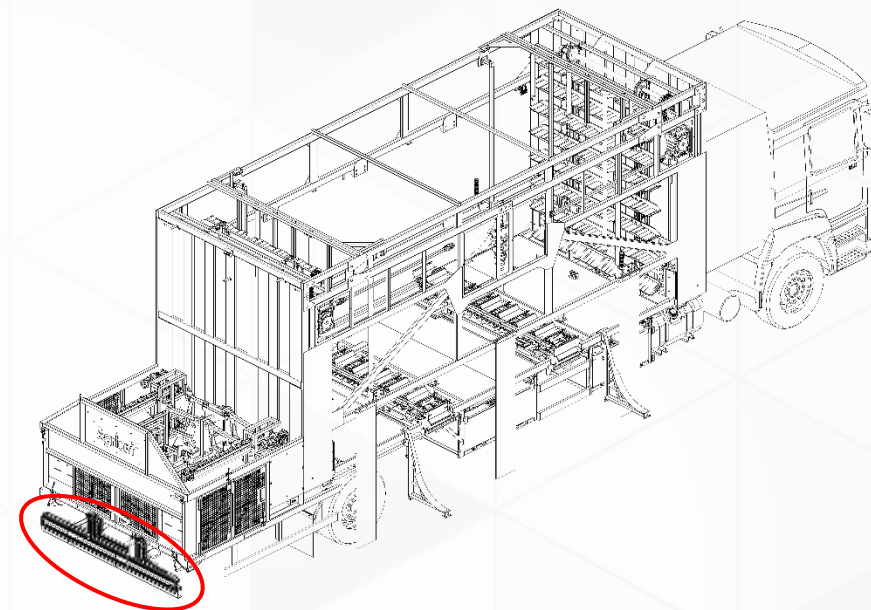
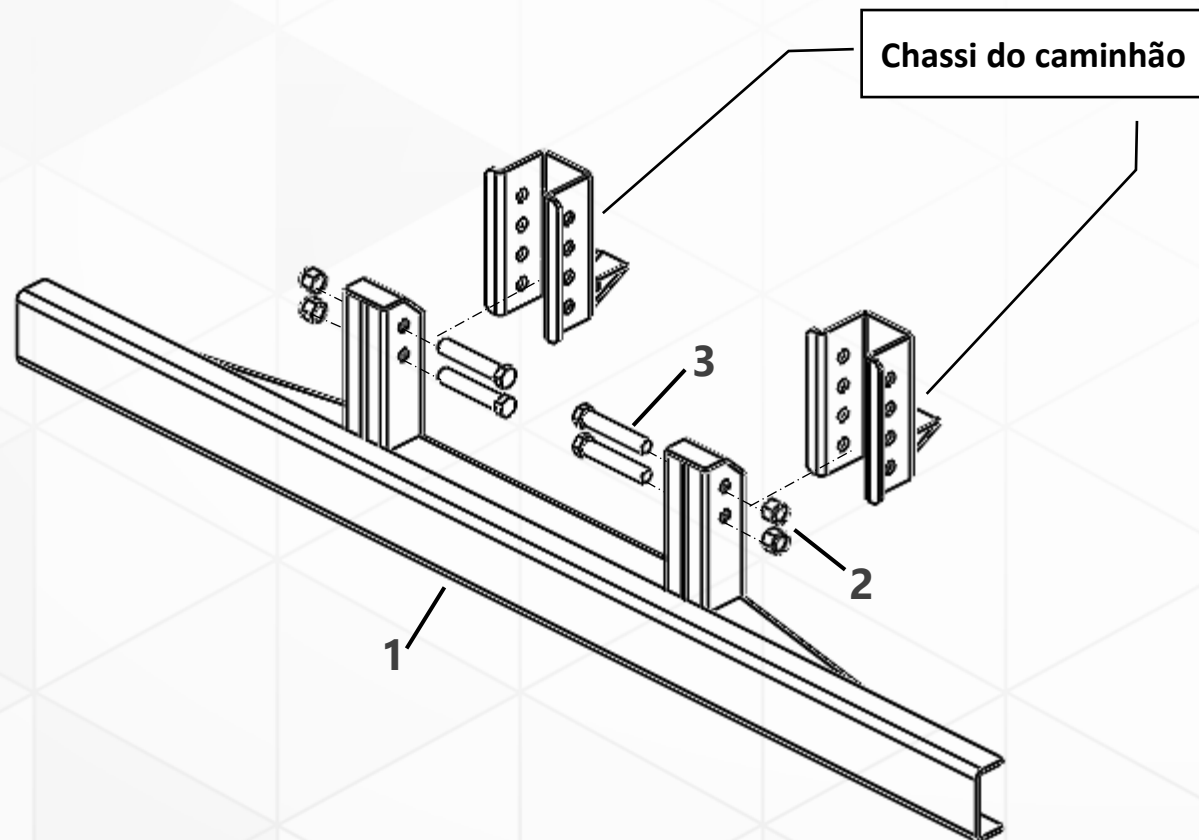
# PERIFÉRICOS

## VISÃO GERAL



# PERIFÉRICOS

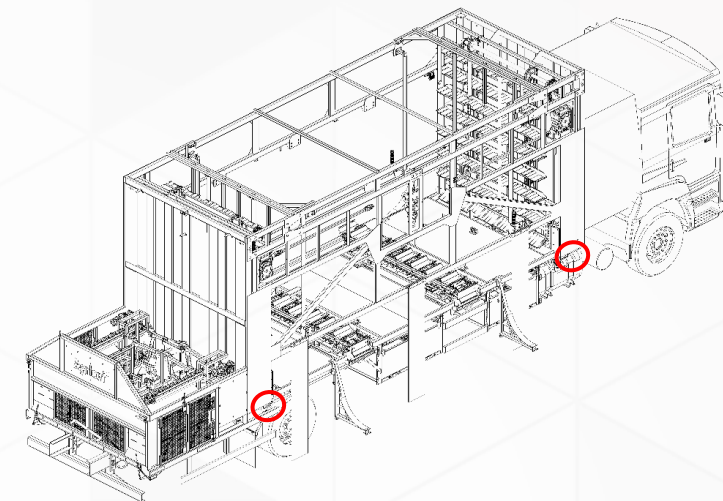
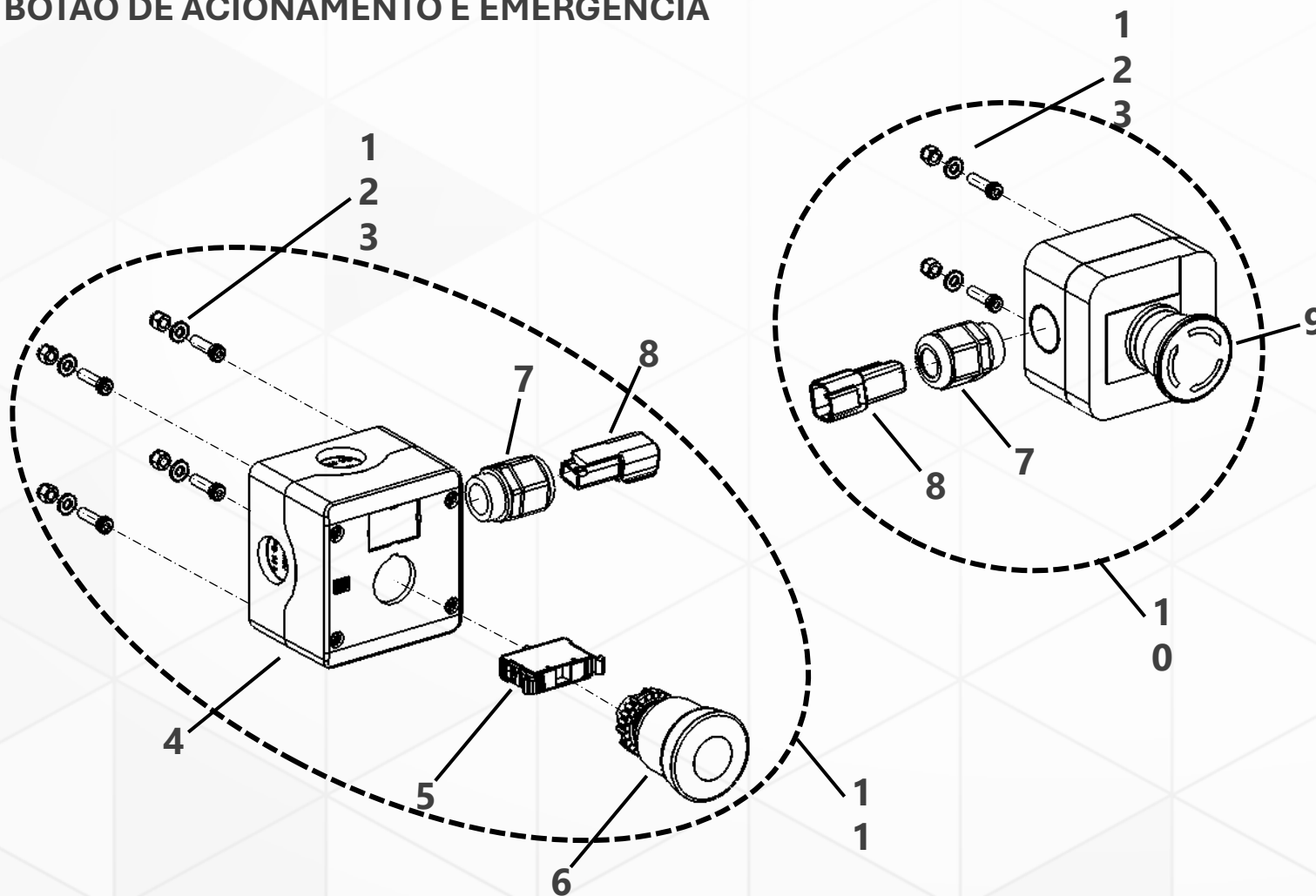
## PARA-CHOQUE



ITEM	CÓDIGO	DESCRIÇÃO	UNIDADE
1	509774	SOLDAGEM DO PARACHOQUE 10T	UN.
2	300182	PORCA TRAVANTE ALTA COM NYLON MA24-3,00/CLASSE 8.8/ZINCADO	UN.
3	301938	PARAF. CAB. SEXT. MA24-3.00 x 150/CLASSE 5.8/ZINCADO	UN.

# PERIFÉRICOS

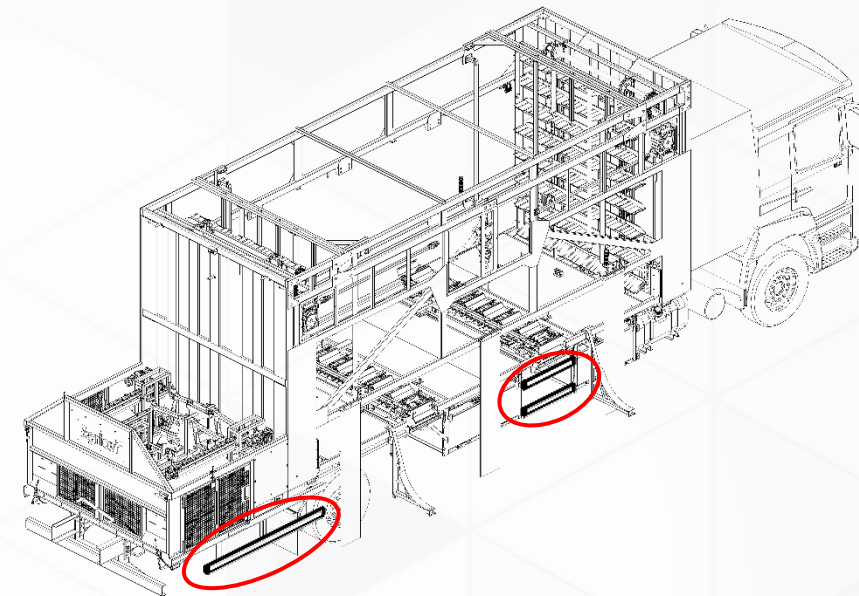
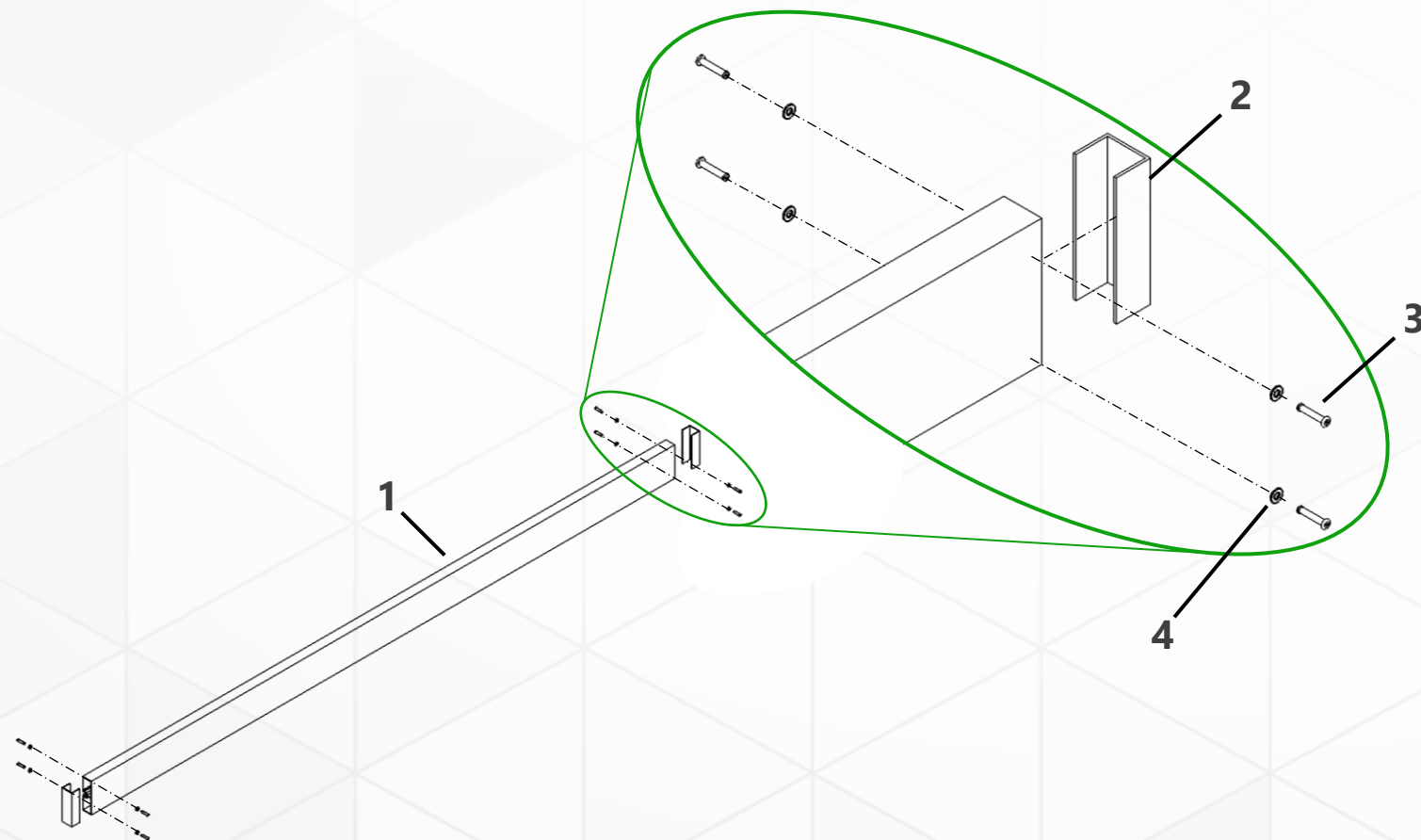
## BOTÃO DE ACIONAMENTO E EMERGÊNCIA



ITEM	CÓDIGO	DESCRIÇÃO	UNIDADE
1	302029	PARAF. CAB. CILIN. SEXT. INT. MA4-0,7 x 16/CLASSE 12.9/ZINCADO	UN.
2	000057	ARRUELA LISA MÉTRICA A4	UN.
3	300179	PORCA TRAVANTE ALTA COM NYLON MA4-0,70/CLASSE 8.8/ZINCADO	UN.
4	201454	CAIXA PLASTICA VAZIA P/ BOTAO 22MM CINZA 1 FURO IP66	UN.
5	201452	BLOCO DE CONTATO P/ BOTAO COGUMELO WEG 1NA	UN.
6	202059	BOTAO COGUMELO VERDE Ø22 MM WEG HEAVY DUTY IP66	UN.
7	000470	PRENSA CABO ECOTEC M20 COMPLETO PR 7	UN.
8	201438	CONECTOR DEUTSCH DT04-2P - 0,5 - 1,5MM	UN.
9	301572	CAIXA PLASTICA AMARELA COM BOTÃO ATUADOR COGUMELO VERMELHO Ø40 mm, COM CAIXA PLASTICA AMARELA COM BOTAO ATUADOR COGUMELO Ø40MM / DESTRAVA GIRATORIA COM 1 CONTATO NF	UN.
10	401104	CONJUNTO BOTOES ACIONAMENTO CAMINHAO 03	UN.
11	401103	CONJUNTO BOTOES ACIONAMENTO CAMINHAO 02	UN.

# PERIFÉRICOS

## PROTEÇÃO LATERAL

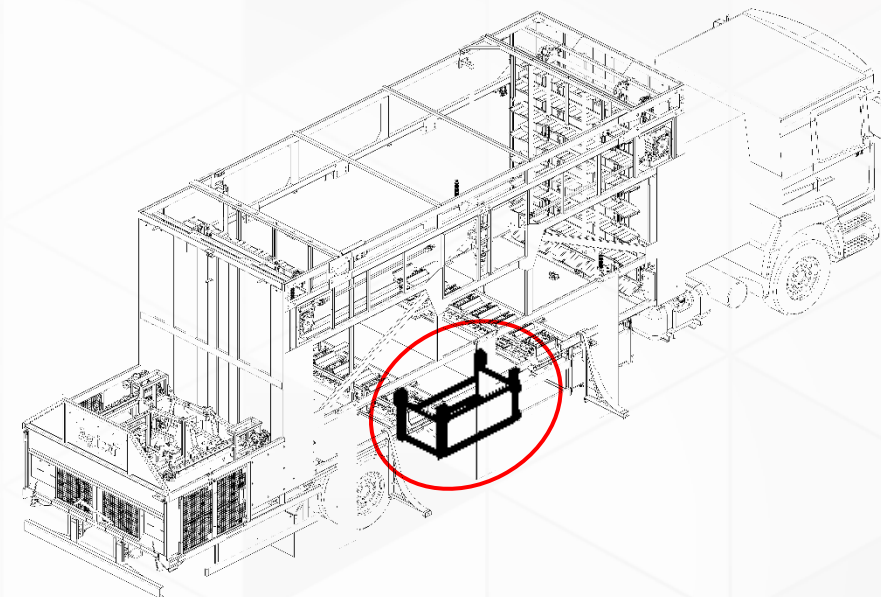
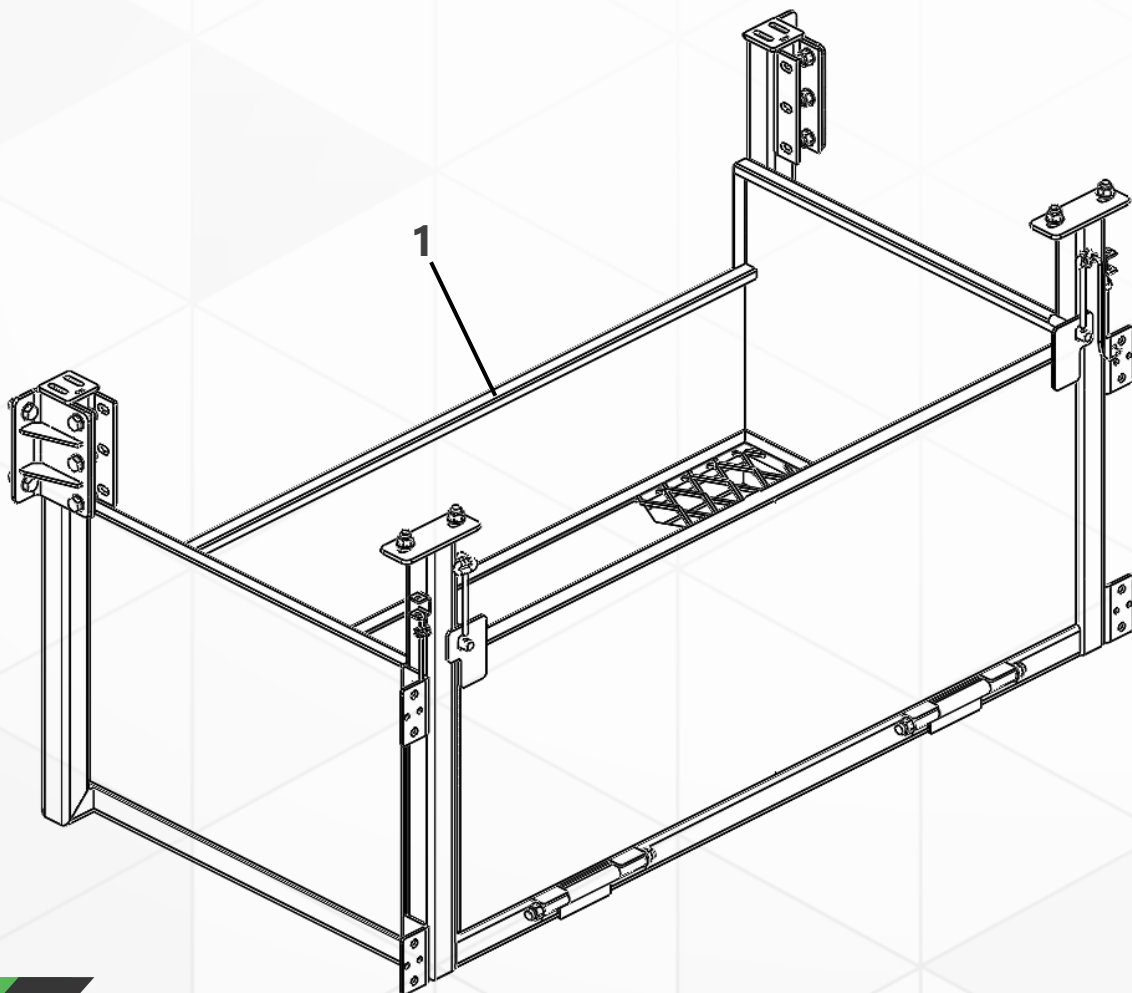


ITEM	CÓDIGO	DESCRIÇÃO	UNIDADE
1	509602	PROTETOR LATERAL 04	M.
2	509604	FECHAMENTO PROTETOR LAT 01	UN.
3	302833	REBITE DE REPUXO Ø1/8" (3,2MM) X 19,0MM	UN.
4	000057	ARRUELA LISA MÉTRICA A4	UN.

- Esta peça é fabricada sob medida conforme o comprimento solicitado pelo cliente. Não possui dimensão padrão.

# PERIFÉRICOS

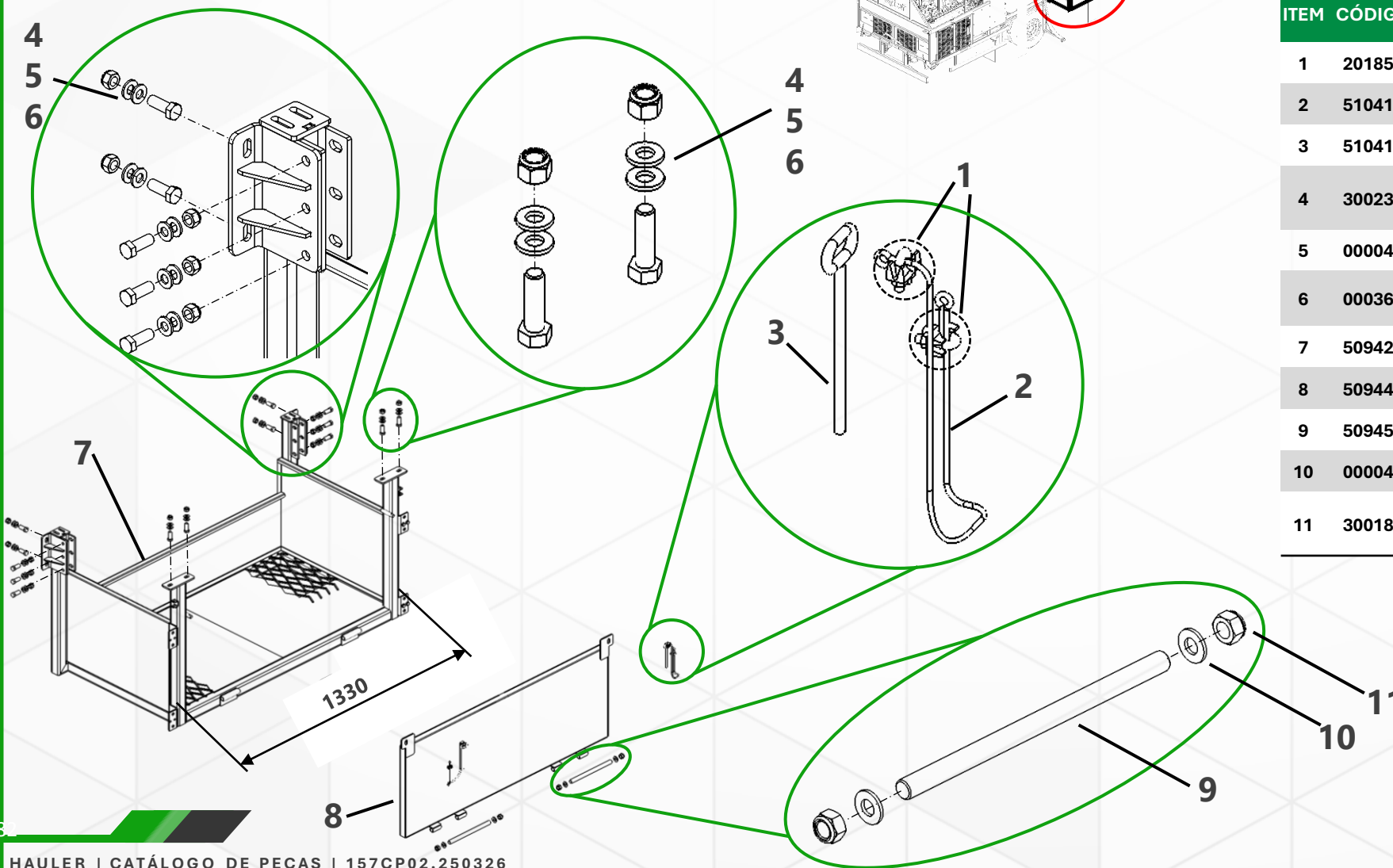
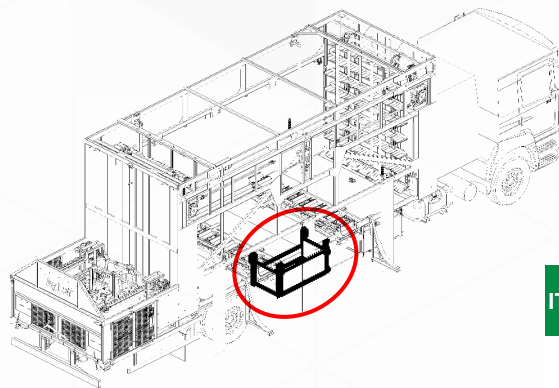
## CAIXA PERIFÉRICOS 02 MEDIA



ITEM	CÓDIGO	DESCRIÇÃO	UNIDADE
1	401036	CAIXA PERIFERICOS02 MEDIA	UN.

# PERIFÉRICOS

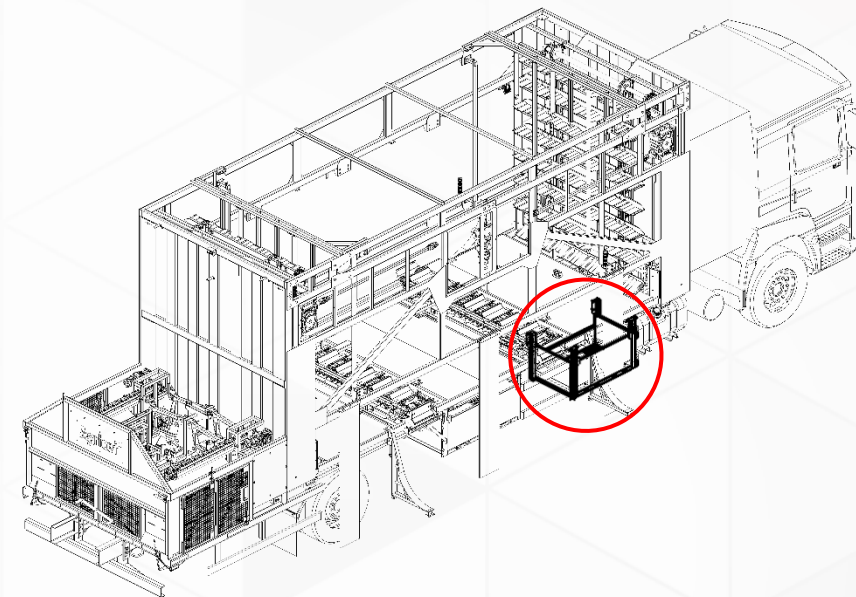
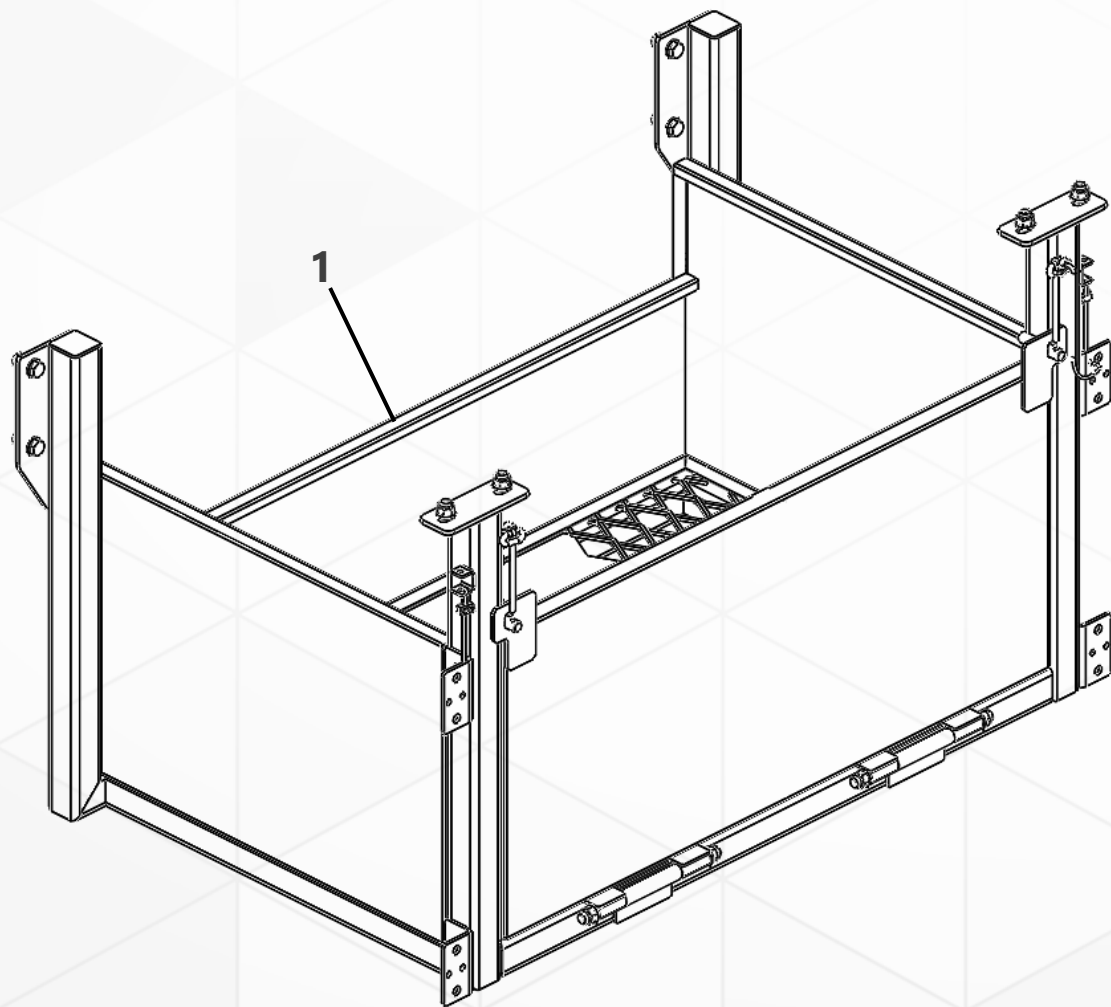
## CAIXA PERIFÉRICOS 02 MEDIA – COMPONENTES



ITEM	CÓDIGO	DESCRIÇÃO	UNIDADE
1	201858	GRAMPO PARA CABO DE AÇO - PESADO Ø1/8"	UN.
2	510415	CABO DE FIXACAO PINO	UN.
3	510413	PINO TRAVA PERIFÉRICOS	UN.
4	300238	PORCA TRAVANTE BAIXA COM NYLON MA12 - 1,75/CLASSE 8.8/ZINCADO	UN.
5	000048	ARRUELA LISA MÉTRICA A12	UN.
6	000364	PARAF. CAB. SEXT. MA12-1.75 X 35/CLASSE 5.8/ZINCADO	UN.
7	509425	CONJ. CAIXA DOS PERIFERICOS 01	UN.
8	509448	CONJ. TAMPA CAIXA PERIFERICOS 01	UN.
9	509456	BARRA CAIXA PERIFERICOS	UN.
10	000049	ARRUELA LISA MÉTRICA A14	UN.
11	300181	PORCA TRAVANTE ALTA COM NYLON MA14-2,00/CLASSE 8.8/ZINCADO	UN.

# PERIFÉRICOS

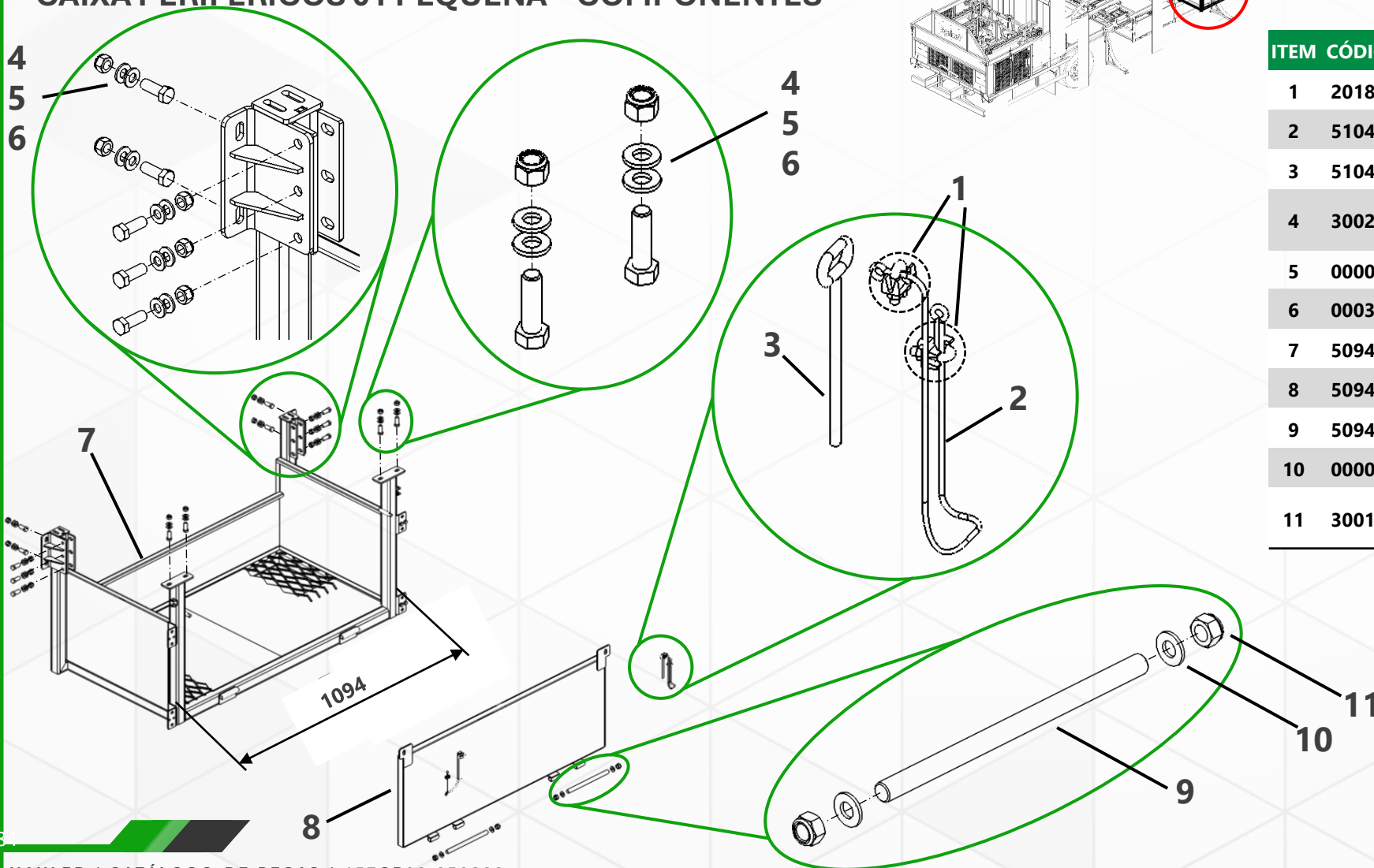
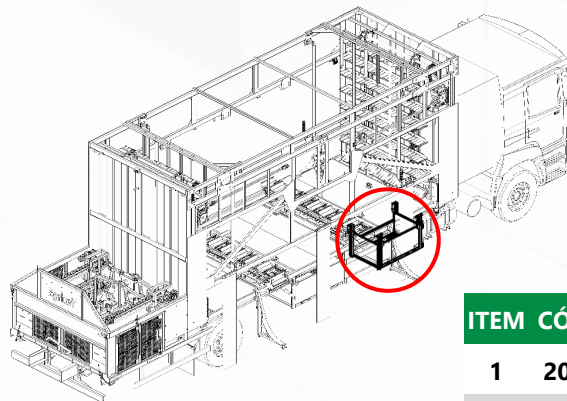
## CAIXA PERIFÉRICOS 01 PEQUENA



ITEM	CÓDIGO	DESCRIÇÃO	UNIDADE
1	401037	CAIXA PERIFERICOS 01 PEQUENA	UN.

# PERIFÉRICOS

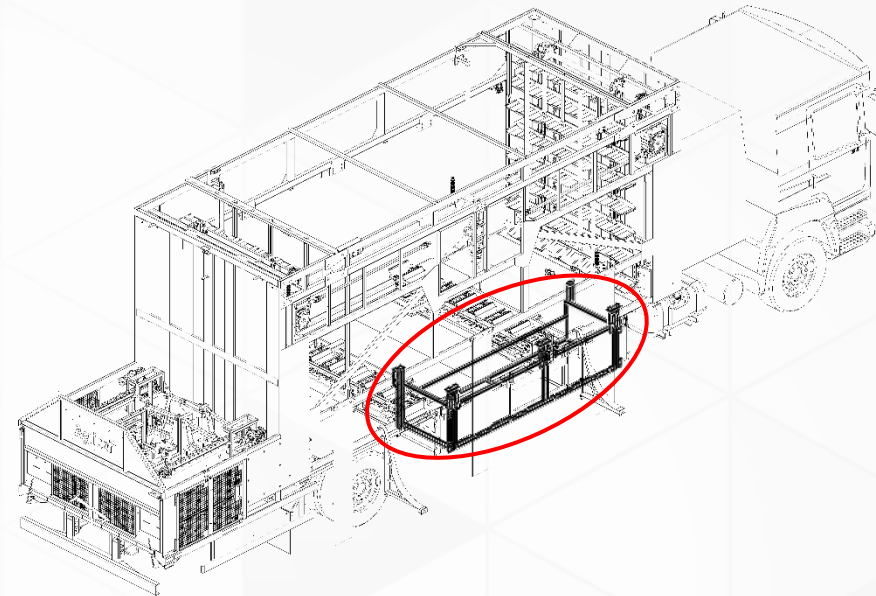
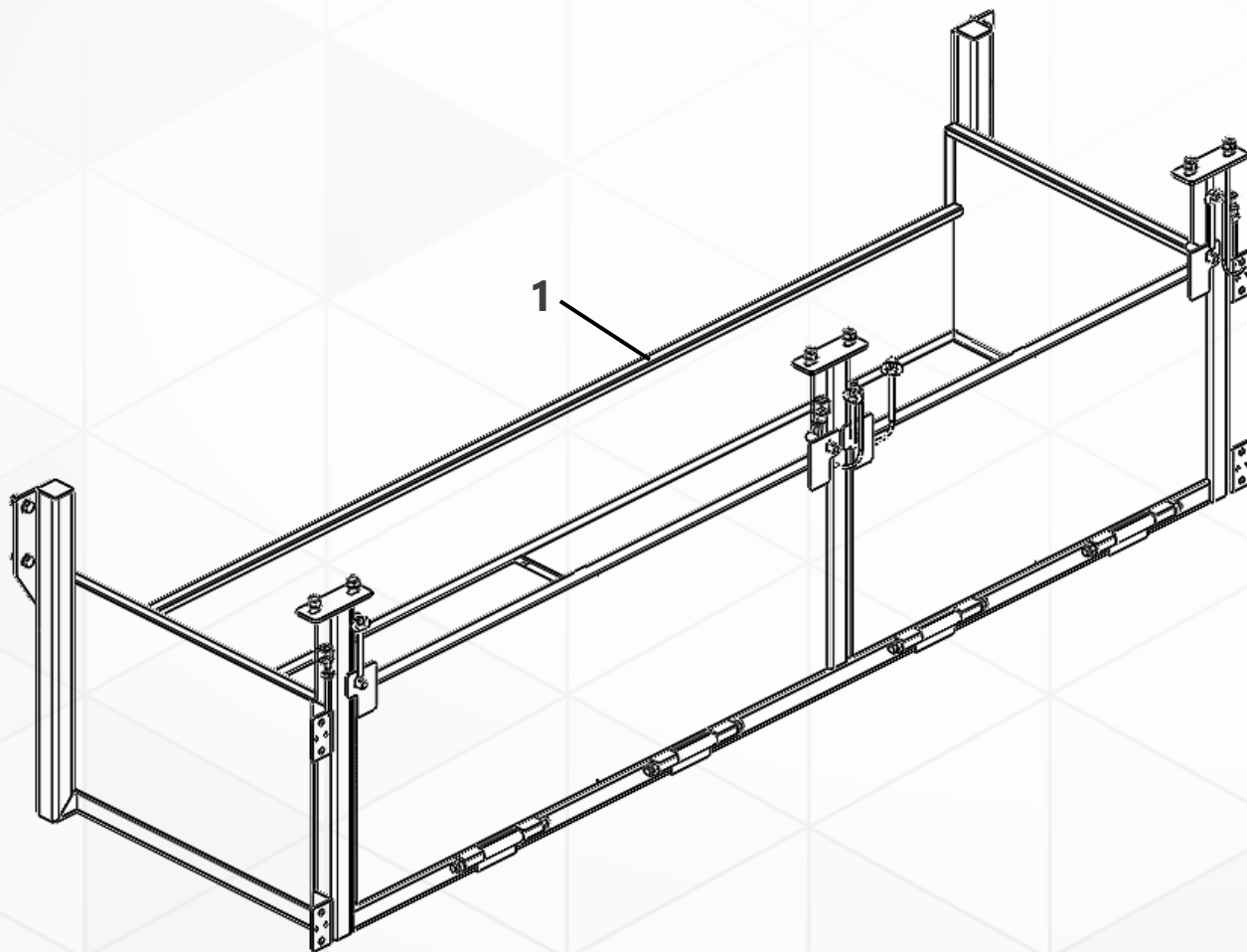
## CAIXA PERIFÉRICOS 01 PEQUENA – COMPONENTES



ITEM	CÓDIGO	DESCRIÇÃO	UNIDADE
1	201858	GRAMPO PARA CABO DE AÇO - PESADO Ø1/8"	UN.
2	510415	CABO DE FIXAÇÃO PINO	UN.
3	510413	PINO TRAVA PERIFÉRICOS	UN.
4	300238	PORCA TRAVANTE BAIXA COM NYLON MA12 - 1,75/CLASSE 8.8/ZINCADO	UN.
5	000048	ARRUELA LISA MÉTRICA A12	UN.
6	000364	PARAF. CAB. SEXT. MA12-1.75 X 35/CLASSE 5.8/ZINCADO	UN.
7	509425	CONJ. CAIXA PERIFERICOS 01 PEQUENA	UN.
8	509449	CONJ. TAMPA CAIXA PERIFERICOS 01 PEQUENA	UN.
9	509456	BARRA CAIXA PERIFERICOS	UN.
10	000049	ARRUELA LISA MÉTRICA A14	UN.
11	300181	PORCA TRAVANTE ALTA COM NYLON MA14-2,00/CLASSE 8.8/ZINCADO	UN.

# PERIFÉRICOS

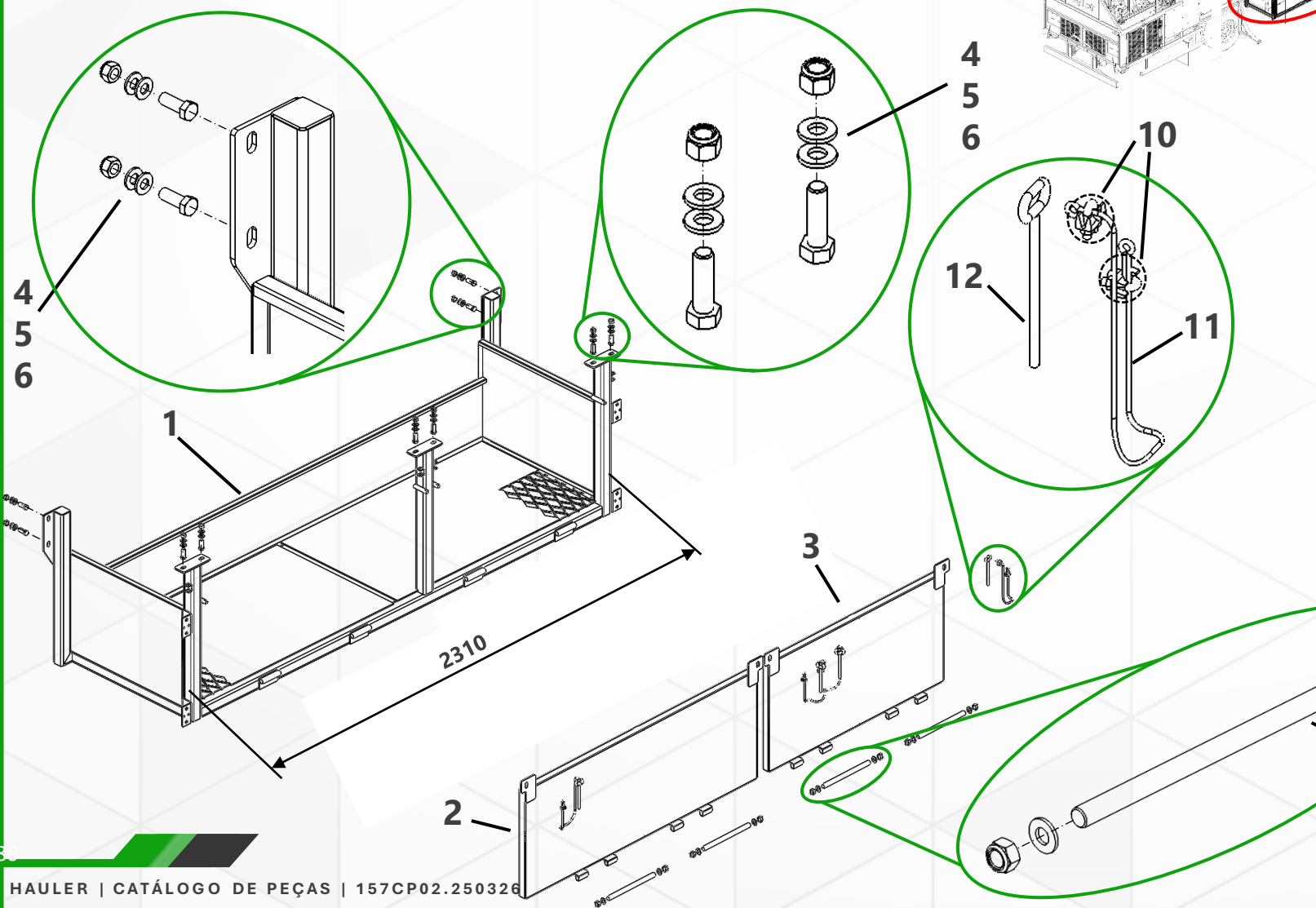
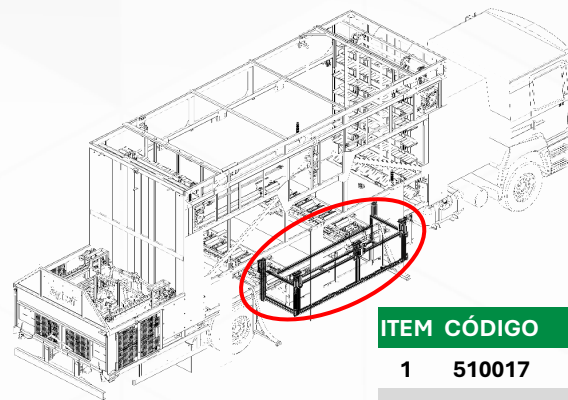
## CAIXA DE PERIFÉRICOS 03 GRANDE LADO A



ITEM	CÓDIGO	DESCRIÇÃO	UNIDADE
1	401081	CAIXA DE PERIFERICOS 03 GRANDE LADO A	UN.

# PERIFÉRICOS

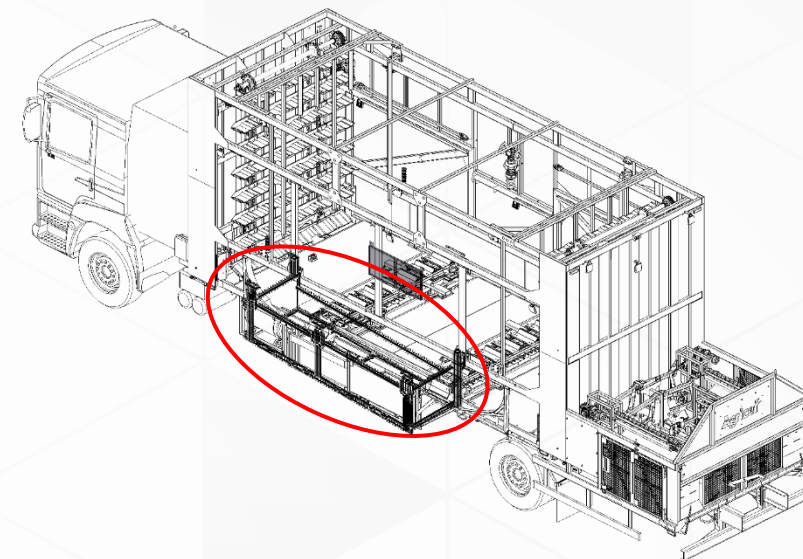
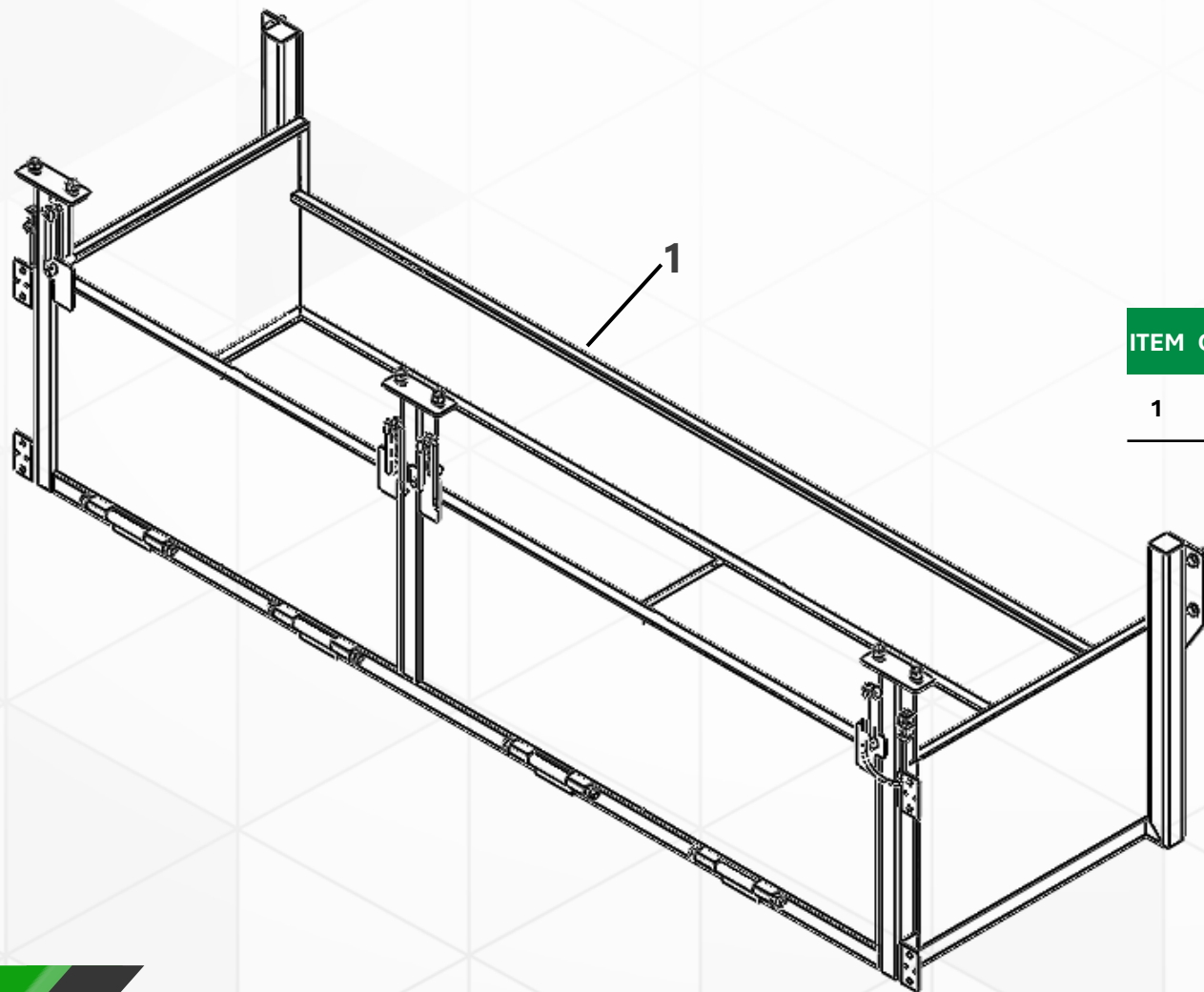
## CAIXA DE PERIFÉRICOS 03 GRANDE LADO A – COMPONENTES



ITEM	CÓDIGO	DESCRIÇÃO	UNIDADE
1	510017	CONJ. CAIXA DOS PERIFERICOS 03	UN.
2	510024	PORTA 01 CAIXA PERIFERICOS 3	UN.
3	510028	PORTA 02 CAIXA PERIFERICOS 3	UN.
4	300238	PORCA TRAVANTE BAIXA COM NYLON MA12 - 1,75/CLASSE 8.8/ZINCADO	UN.
5	000048	ARRUELA LISA MÉTRICA A12	UN.
6	000364	PARAF. CAB. SEXT. MA12-1.75 X 35/CLASSE 5.8/ZINCADO	UN.
7	509456	BARRA CAIXA PERIFERICOS	UN.
8	000048	ARRUELA LISA METRICA A12	UN.
9	000049	ARRUELA LISA MÉTRICA A14	UN.
10	300181	PORCA TRAVANTE ALTA COM NYLON MA14-2,00/CLASSE 8.8/ZINCADO	UN.
11	510415	CABO DE FIXACAO PINO	UN.
12	510413	PINO TRAVA PERIFÉRICOS	UN.

# PERIFÉRICOS

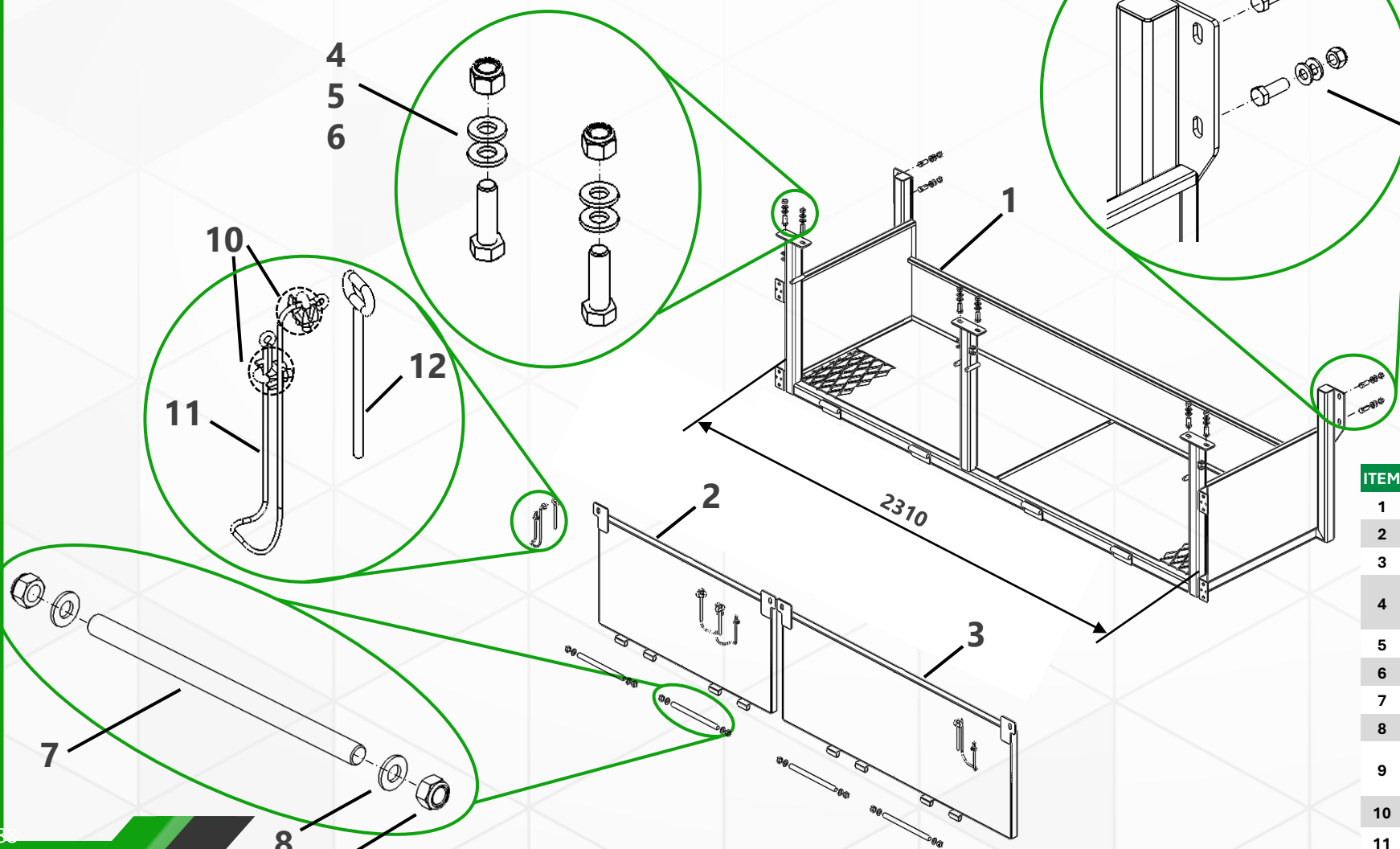
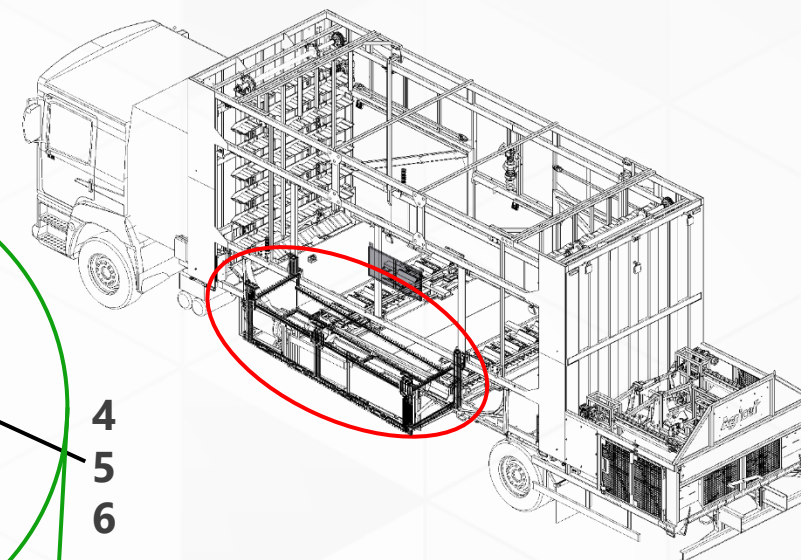
## CAIXA DE PERIFÉRICOS 03 GRANDE LADO B



ITEM	CÓDIGO	DESCRIÇÃO	UNIDADE
1	401082	CAIXA DE PERIFERICOS 03 GRANDE LADO B	UN.

# PERIFÉRICOS

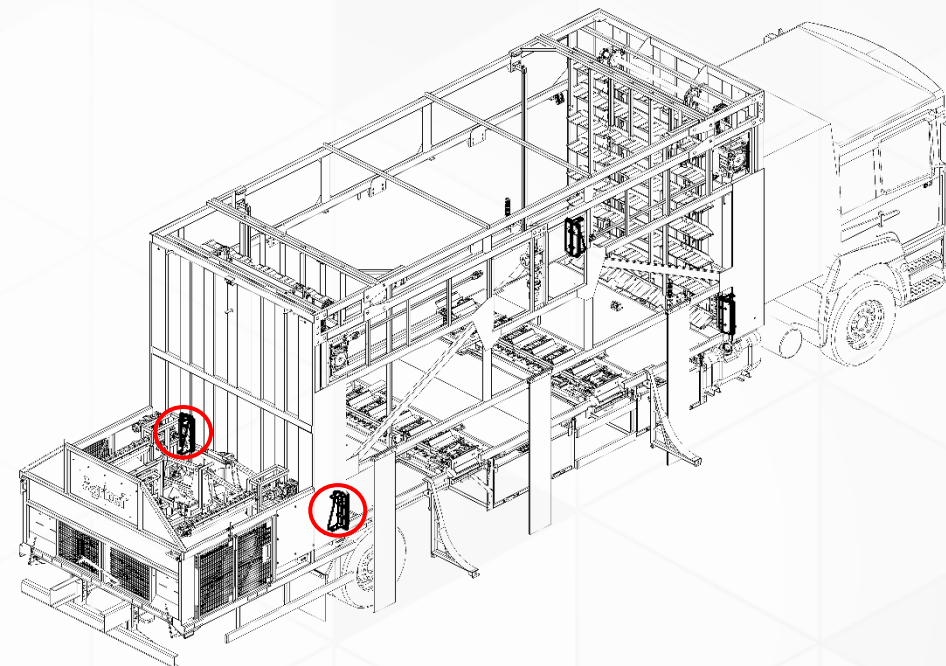
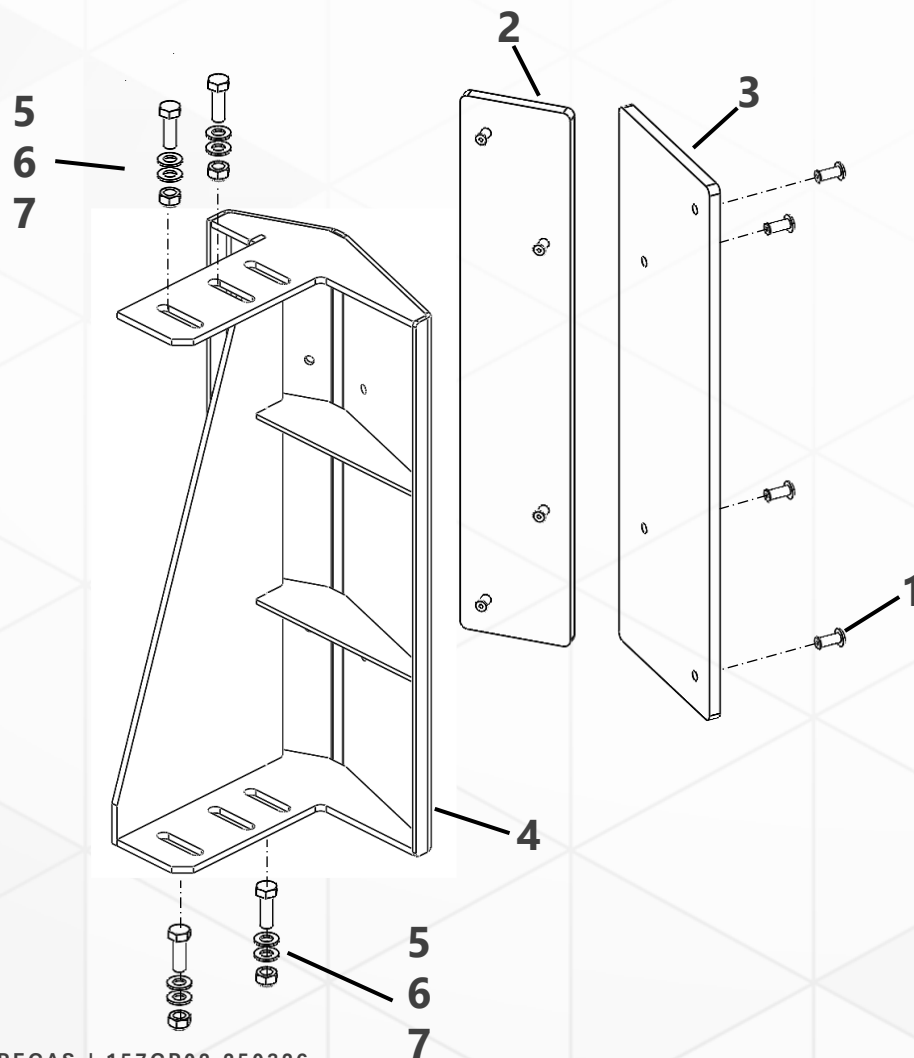
## CAIXA DE PERIFÉRICOS 03 GRANDE LADO B – COMPONENTES



ITEM	CÓDIGO	DESCRIÇÃO	UNIDADE
1	510029	CONJ. CAIXA PERIFERICOS 3 B	UN.
2	510024	PORTA 01 CAIXA PERIFERICOS 3	UN.
3	510028	PORTA 02 CAIXA PERIFERICOS 3	UN.
4	300238	PORCA TRAVANTE BAIXA COM NYLON MA12 - 1,75/CLASSE 8.8/ZINCADO	UN.
5	000048	ARRUELA LISA MÉTRICA A12	UN.
6	000364	PARAF. CAB. SEXT. MA12-1.75 X 35/CLASSE 5.8/ZINCADO	UN.
7	509456	BARRA CAIXA PERIFERICOS	UN.
8	000049	ARRUELA LISA MÉTRICA A14	UN.
9	300181	PORCA TRAVANTE ALTA COM NYLON MA14-2,00/CLASSE 8.8/ZINCADO	UN.
10	201858	GRAMPO PARA CABO DE AÇO - PESADO Ø1/8"	UN.
11	510415	CABO DE FIXACAO PINO	UN.
12	510413	PINO TRAVA PERIFÉRICOS	UN.

# PERIFÉRICOS

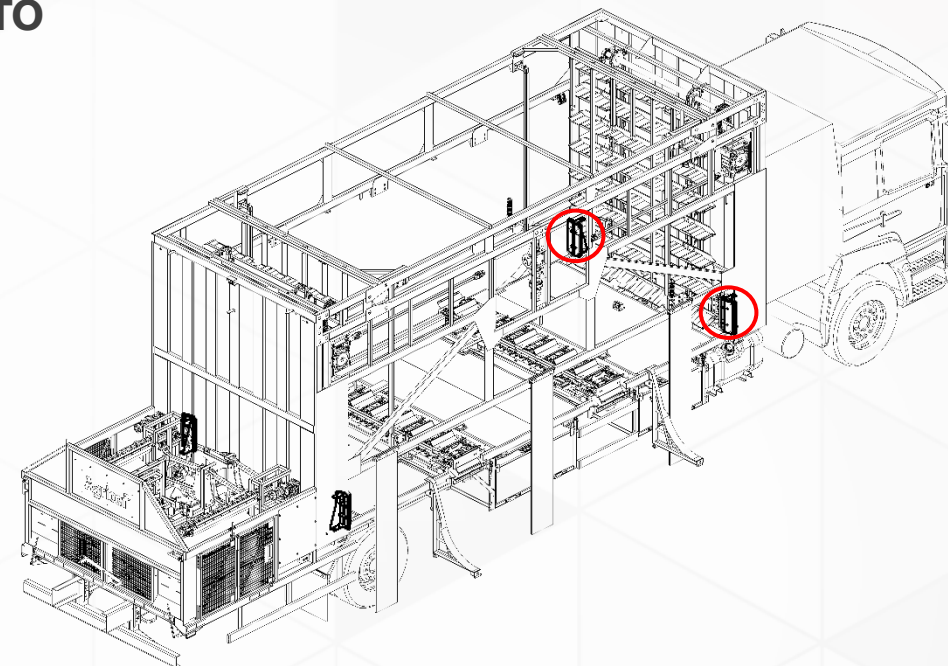
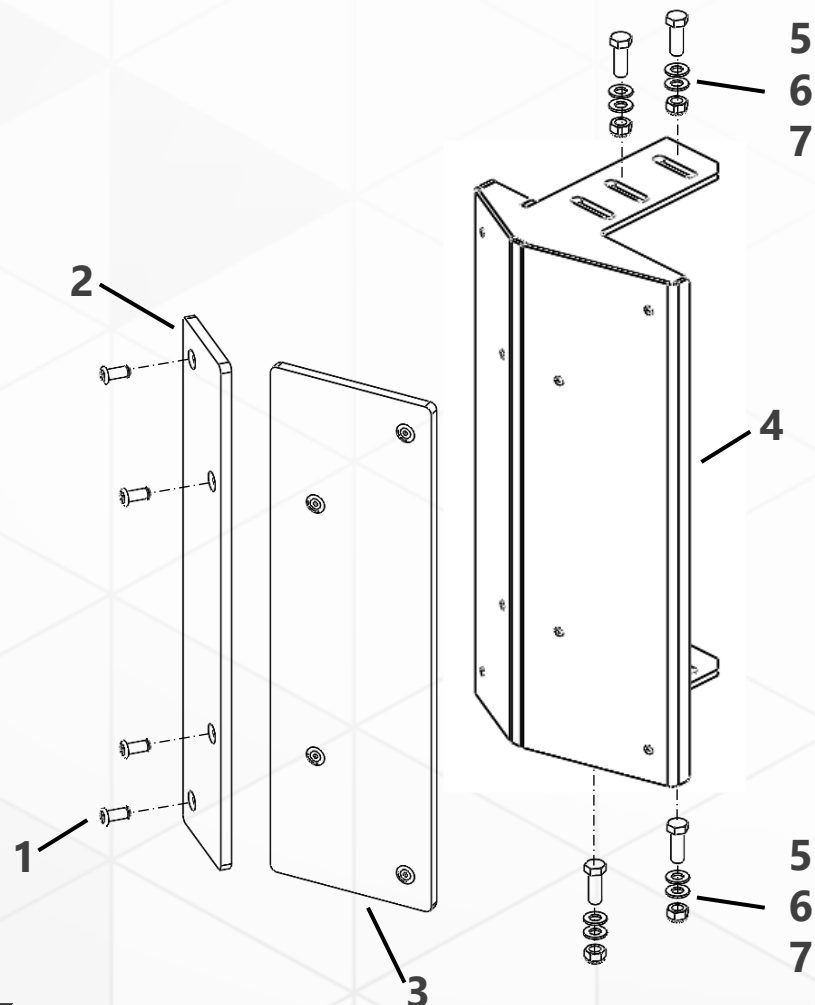
## CONJUNTO CONVITE CARREGAMENTO TUBOS



ITEM	CÓDIGO	DESCRIÇÃO	UNIDADE
1	001336	REBITE DE REPUXO Ø 1/4"(6,2mm) x 15mm	UN.
2	510016	ESTRUTURA CONVITE - CHAPA 05	UN.
3	509541	CHAPA CONVITE CARREGAMENTO 05	UN.
4	510010	ESTRUTURA CONVITE CARREGAMENTO	UN.
5	000395	PARAF. CAB. SEXT. MA8-1,25 X 25/CLASSE 8.8/ZINCADO	UN.
6	301204	ARRUELA LISA A8	UN.
7	300236	PORCA TRAVANTE BAIXA COM NYLON MA8 - 1,25/CLASSE 8.8/ZINCADO	UN.

# PERIFÉRICOS

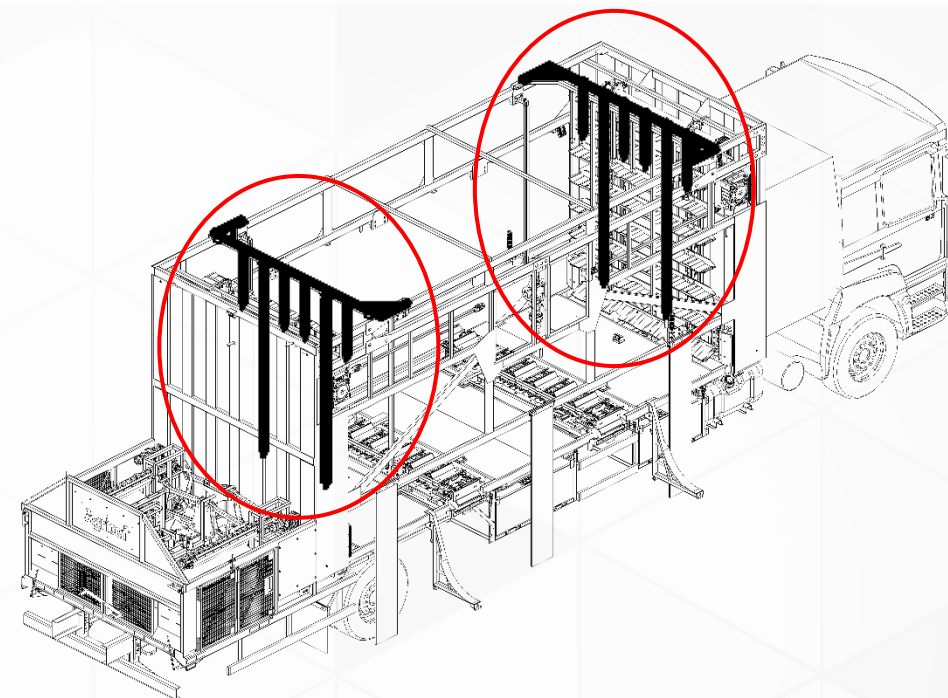
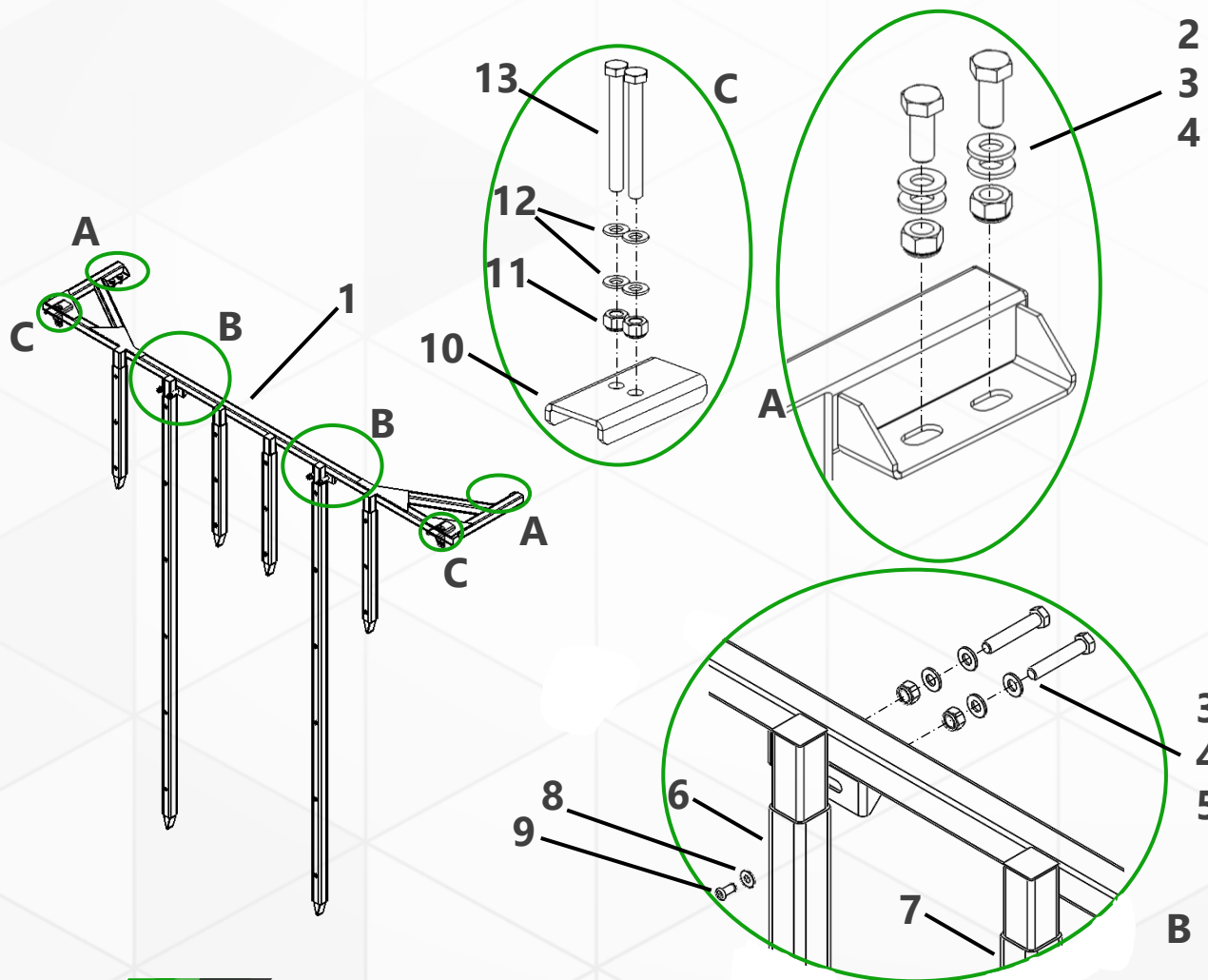
## CONJUNTO CONVITE CARREGAMENTO TUBOS OPOSTO



ITEM	CÓDIGO	DESCRIÇÃO	UNIDADE
1	001336	REBITE DE REPUXO Ø 1/4" (6,2mm) x 15mm	UN.
2	510016	ESTRUTURA CONVITE - CHAPA 05	UN.
3	509541	CHAPA CONVITE CARREGAMENTO 05	UN.
4	510011	ESTRUTURA CONVITE CARREGAMENTO OPOSTO	UN.
5	000395	PARAF. CAB. SEXT. MA8-1,25 X 25/CLASSE 8.8/ZINCADO	UN.
6	301204	ARRUELA LISA A8	UN.
7	300236	PORCA TRAVANTE BAIXA COM NYLON MA8 - 1,25/CLASSE 8.8/ZINCADO	UN.

# PERIFÉRICOS

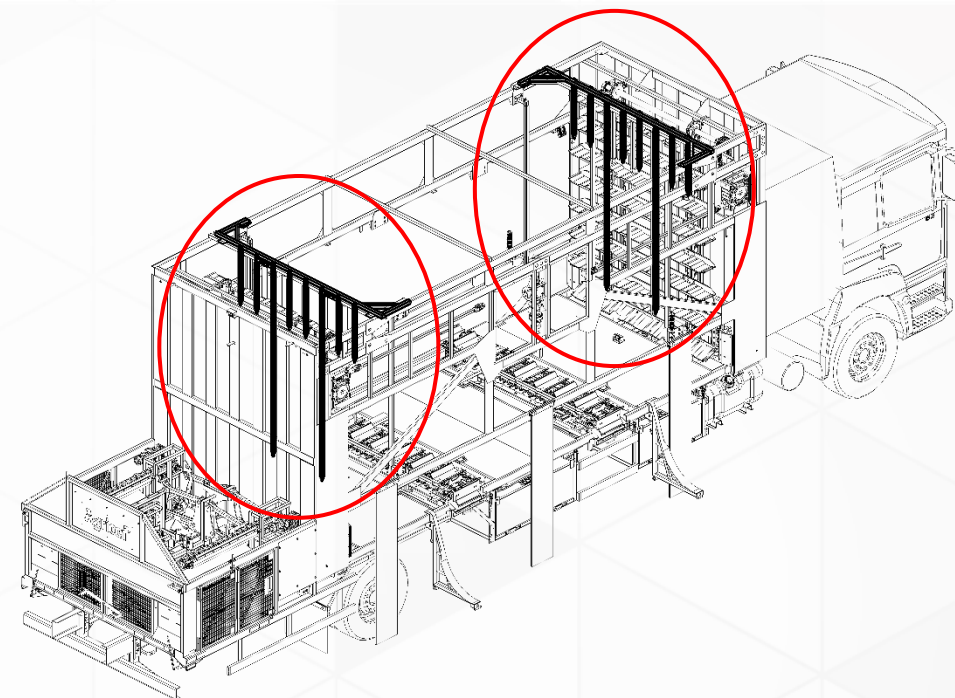
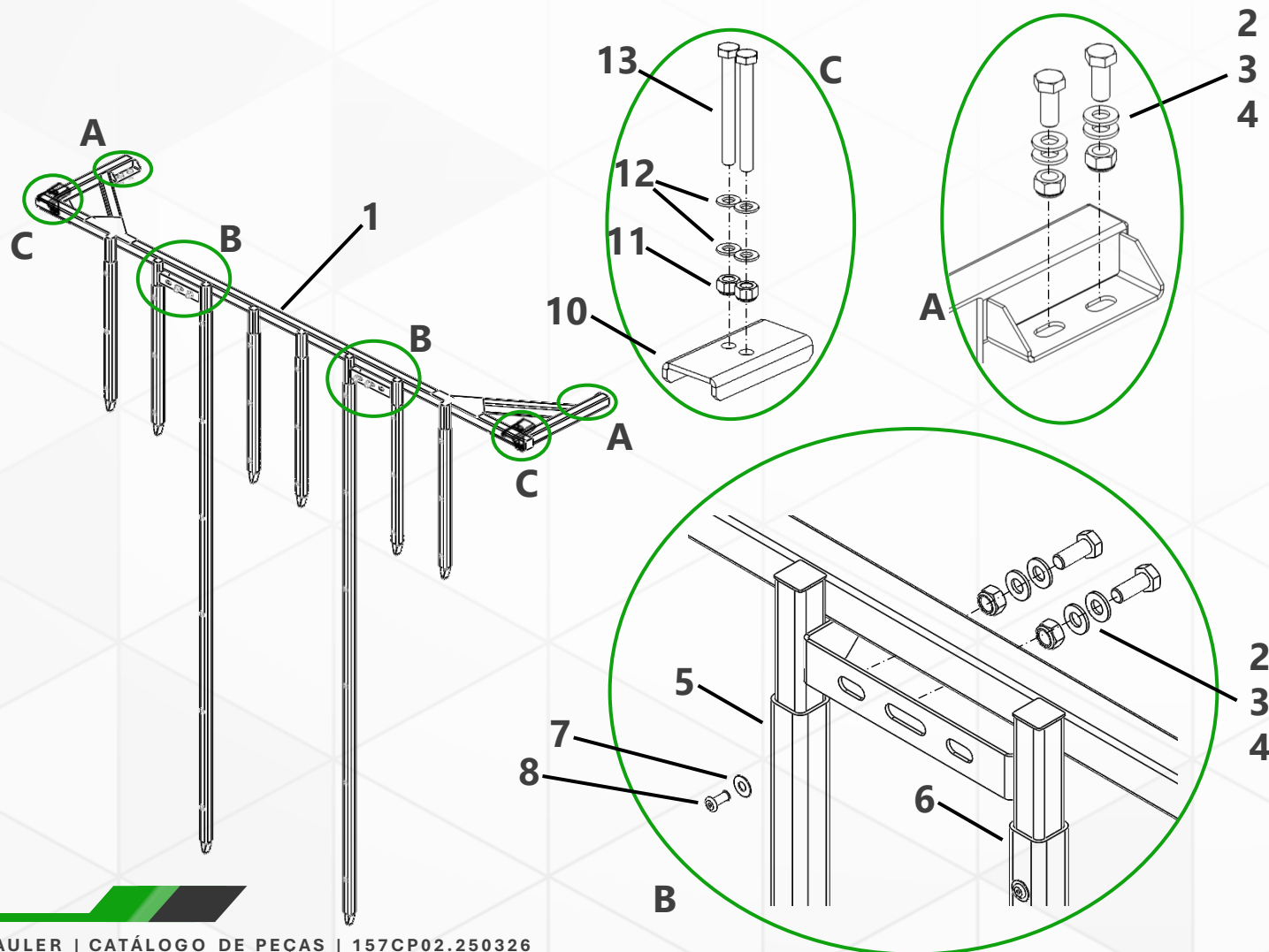
## LIMITADOR DE TUBOS CENTRAL – COMPONENTES TUBOS 10 POL



ITEM	CÓDIGO	DESCRIÇÃO	UNIDADE
1	509080	LIMITADOR CENTRAL	UN.
2	001329	PARAF. CAB. SEXT. MA12-1,75 X 30/CLASSE 5.8/ZINCADO	UN.
3	000048	ARRUELA LISA METRICA A12	UN.
4	300238	PORCA TRAVANTE BAIXA COM NYLON MA12 - 1,75/CLASSE 8.8/ZINCADO	UN.
5	301874	PARAF. CAB. SEXT. MA12-1,75 X 70/CLASSE 5.8/ZINCADO	UN.
6	509881	MANGUEIRA MAIOR CRISTAL 2" X 3MM	UN.
7	509880	MANGUEIRA MENOR CRISTAL 2" X 3MM	UN.
8	301966	ARRUELA LISA 1/4"	UN.
9	001336	REBITE DE REPUXO Ø 1/4"(6,2mm) x 15mm	UN.
10	511444	ESTRUTURA CARROCERIA - CHAPA 63	UN.
11	000462	PORCA TRAVANTE ALTA COM NYLON MA10-1,50/CLASSE 8.8/ZINCADO	UN.
12	000968	ARRUELA LISA A10	UN.
13	301859	PARAF. CAB. SEXT. MA10-1,50 X 100/CLASSE 8.8/ZINCADO	UN.

# PERIFÉRICOS

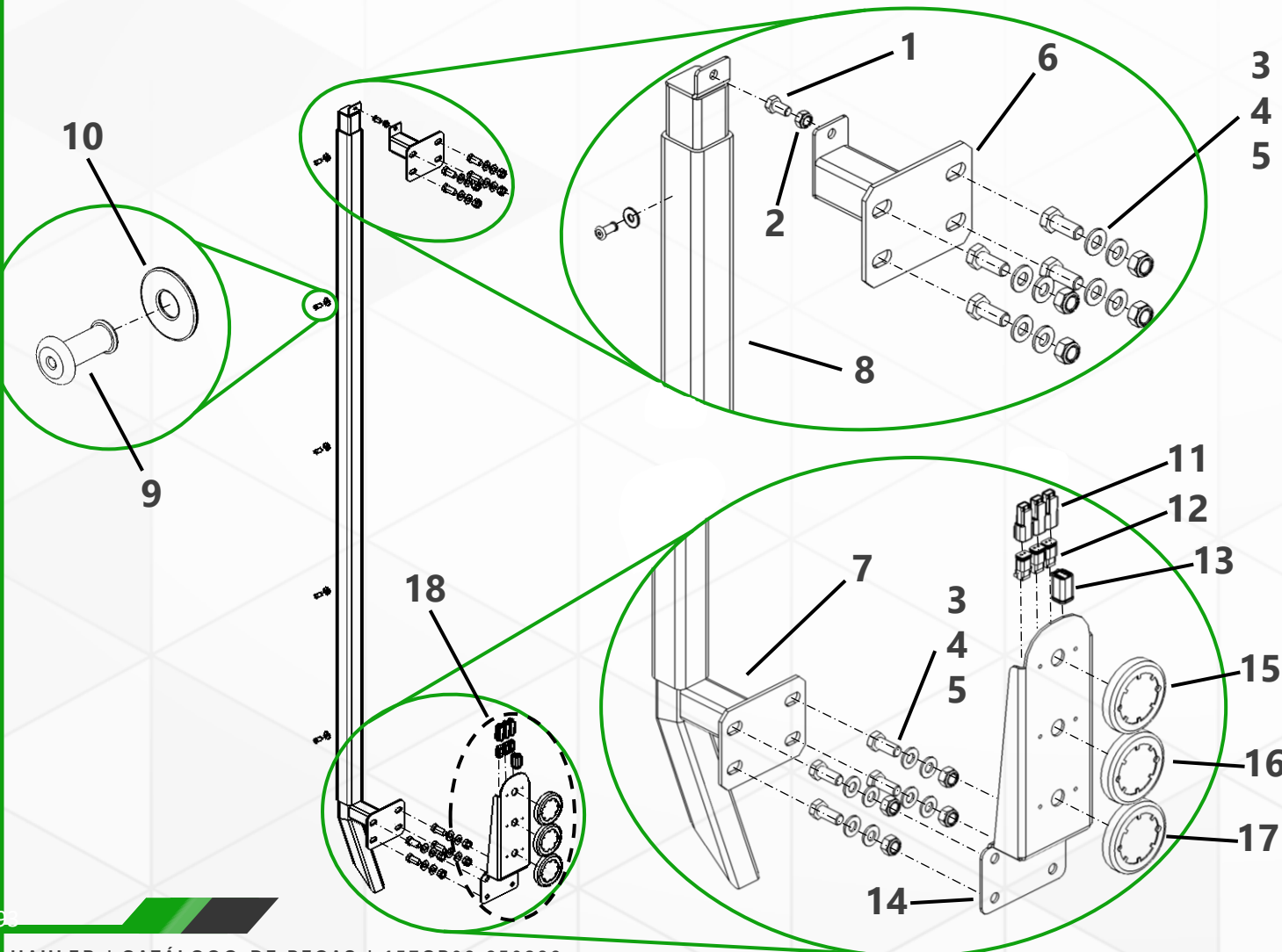
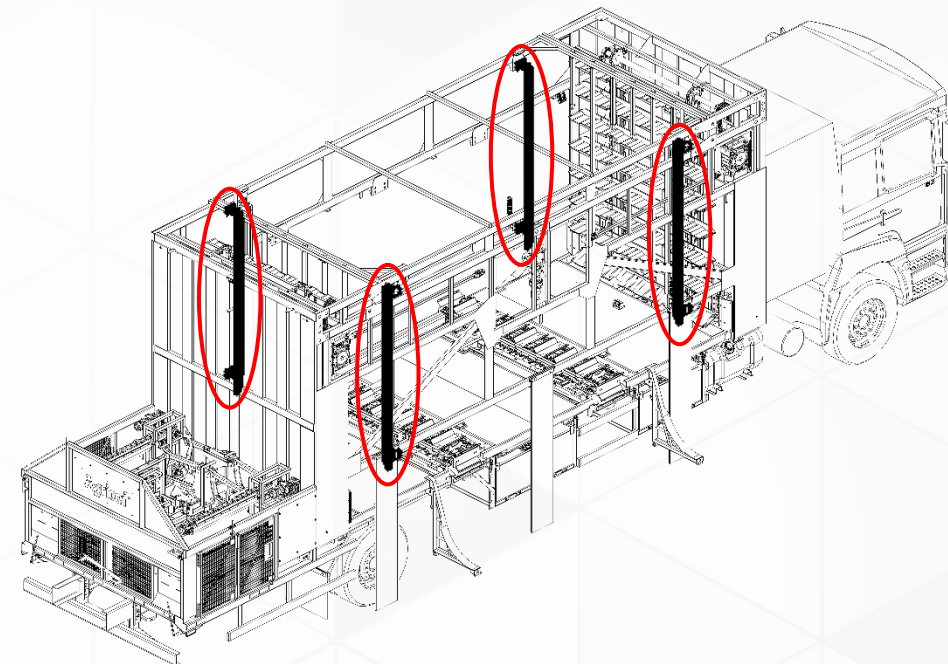
## LIMITADOR DE TUBOS CENTRAL – COMPONENTES TUBOS 8 POL



ITEM	CÓDIGO	DESCRIÇÃO	UNIDADE
1	509996	LIMITADOR CENTRAL MENOR	UN.
2	001329	PARAF. CAB. SEXT. MA12-1,75 X 30/CLASSE 5.8/ZINCADO	UN.
3	000048	ARRUELA LISA METRICA A12	UN.
4	300238	PORCA TRAVANTE BAIXA COM NYLON MA12 - 1,75/CLASSE 8.8/ZINCADO	UN.
5	510009	MANGUEIRA MAIOR CRISTAL 1.1/2" X 3MM	UN.
6	510008	MANGUEIRA MENOR CRISTAL 1.1/2" X 3MM	UN.
7	301966	ARRUELA LISA 1/4"	UN.
8	001336	REBITE DE REPUXO Ø 1/4"(6,2mm) x 15mm	UN.

# PERIFÉRICOS

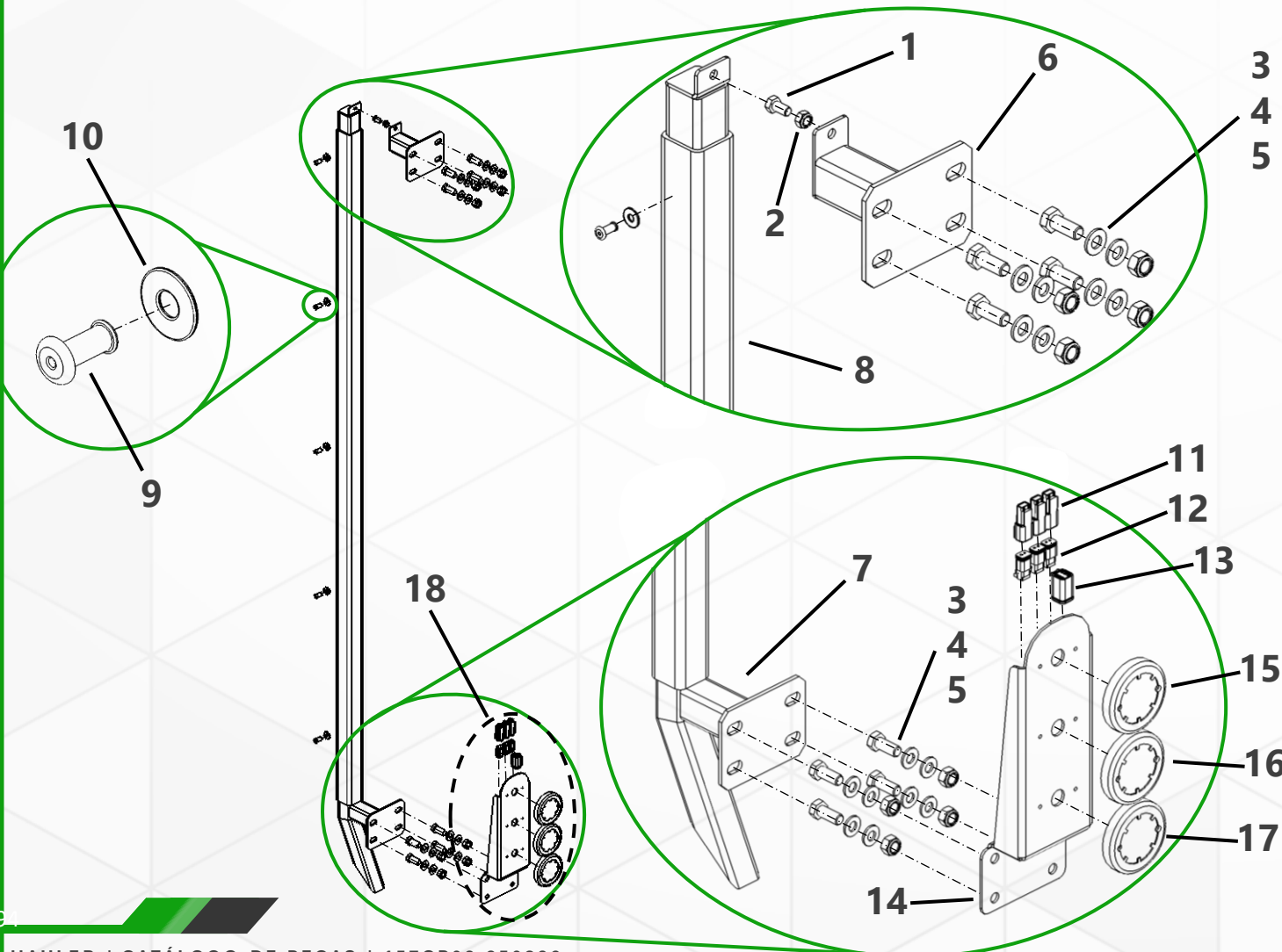
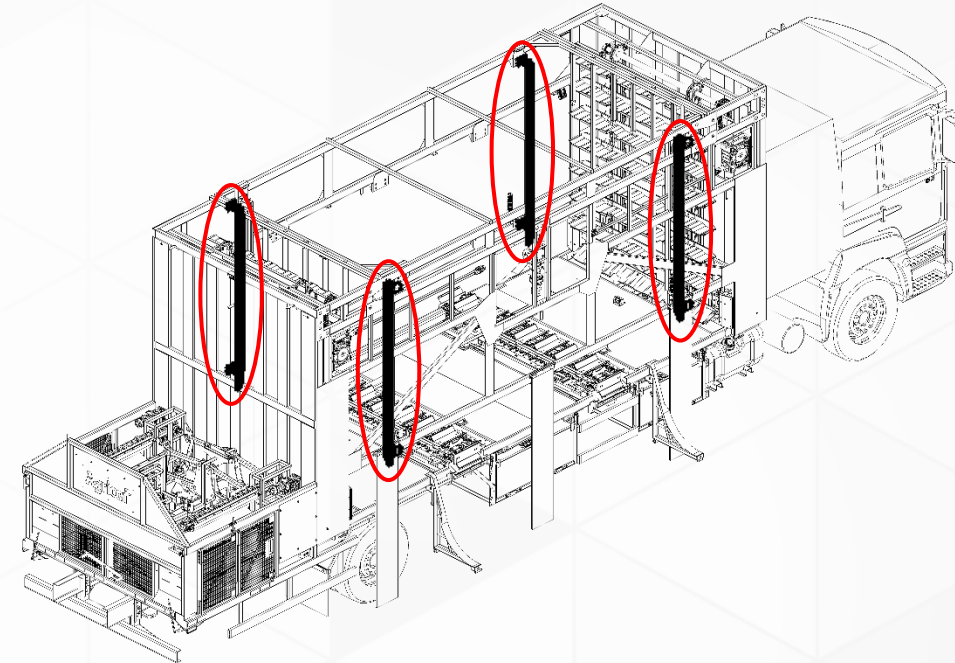
## LIMITADOR DE TUBOS LATERAL – PARA TUBOS DE 10POL



ITEM	CÓDIGO	DESCRIÇÃO	UNIDADE
1	301841	PARAF. CAB. SEXT. MA8-1,25 X 16/CLASSE 8.8/ZINCADO	UN.
2	300236	PORCA TRAVANTE BAIXA COM NYLON MA8 - 1,25/CLASSE 8.8/ZINCADO	UN.
3	000048	ARRUELA LISA METRICA A12	UN.
4	300238	PORCA TRAVANTE BAIXA COM NYLON MA12 - 1,75/CLASSE 8.8/ZINCADO	UN.
5	001329	PARAF. CAB. SEXT. MA12-1,75 X 30/CLASSE 5.8/ZINCADO	UN.
6	509664	FIXACAO DO LIMITADOR LATERAL	UN.
7	509074	LIMITADOR LATERAL	UN.
8	509882	MANGUEIRA MEDIA CRISTAL 2" X 3MM	UN.
9	301966	ARRUELA LISA 1/4"	UN.
10	001336	REBITE DE REPUXO Ø 1/4"(6,2mm) 15mm	UN.
11	201438	CONECTOR DEUTSCH DT04-2P - 0,5 - 1,5MM	UN.
12	201437	CONECTOR DEUTSCH DT06-2S	UN.
13	201582	KIT CONECTOR DEUTSCH DT06-6S - 1,5MM	UN.
14	511021	FIXACAO LIMITADOR LATERAL COM SINALIZADOR 02	UN.
15	202101	SINALIZADOR LUZ LATERAL APOLO VERMELHO COM SUPORTE	UN.
16	202102	SINALIZADOR LUZ LATERAL APOLO AMARELO COM SUPORTE	UN.
17	202103	SINALIZADOR LUZ LATERAL APOLO VERDE COM SUPORTE	UN.
18	401209	CONJUNTO DO SINALEIRO 01	UN.

# PERIFÉRICOS

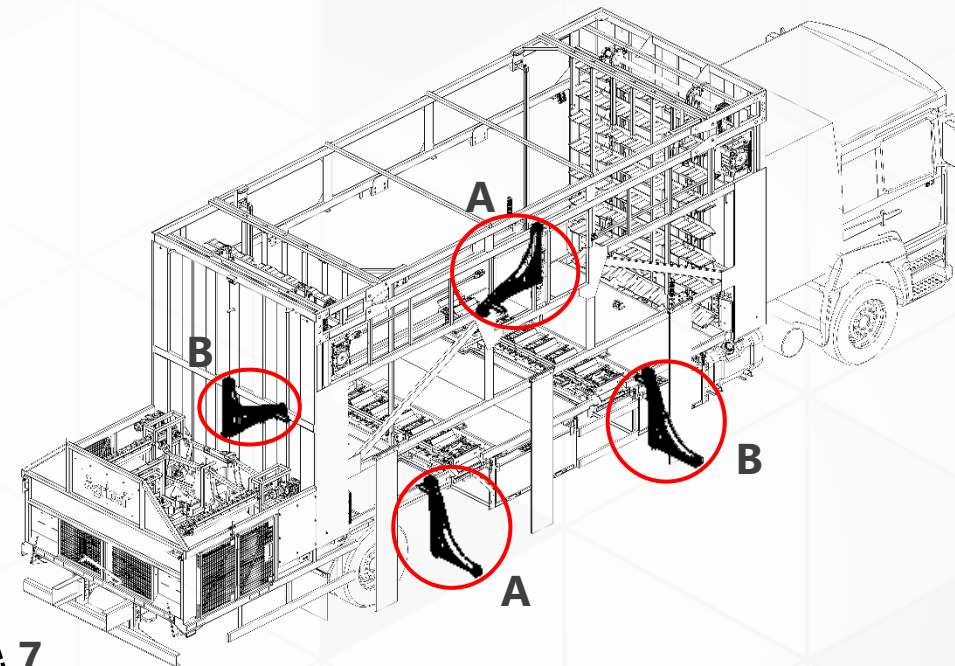
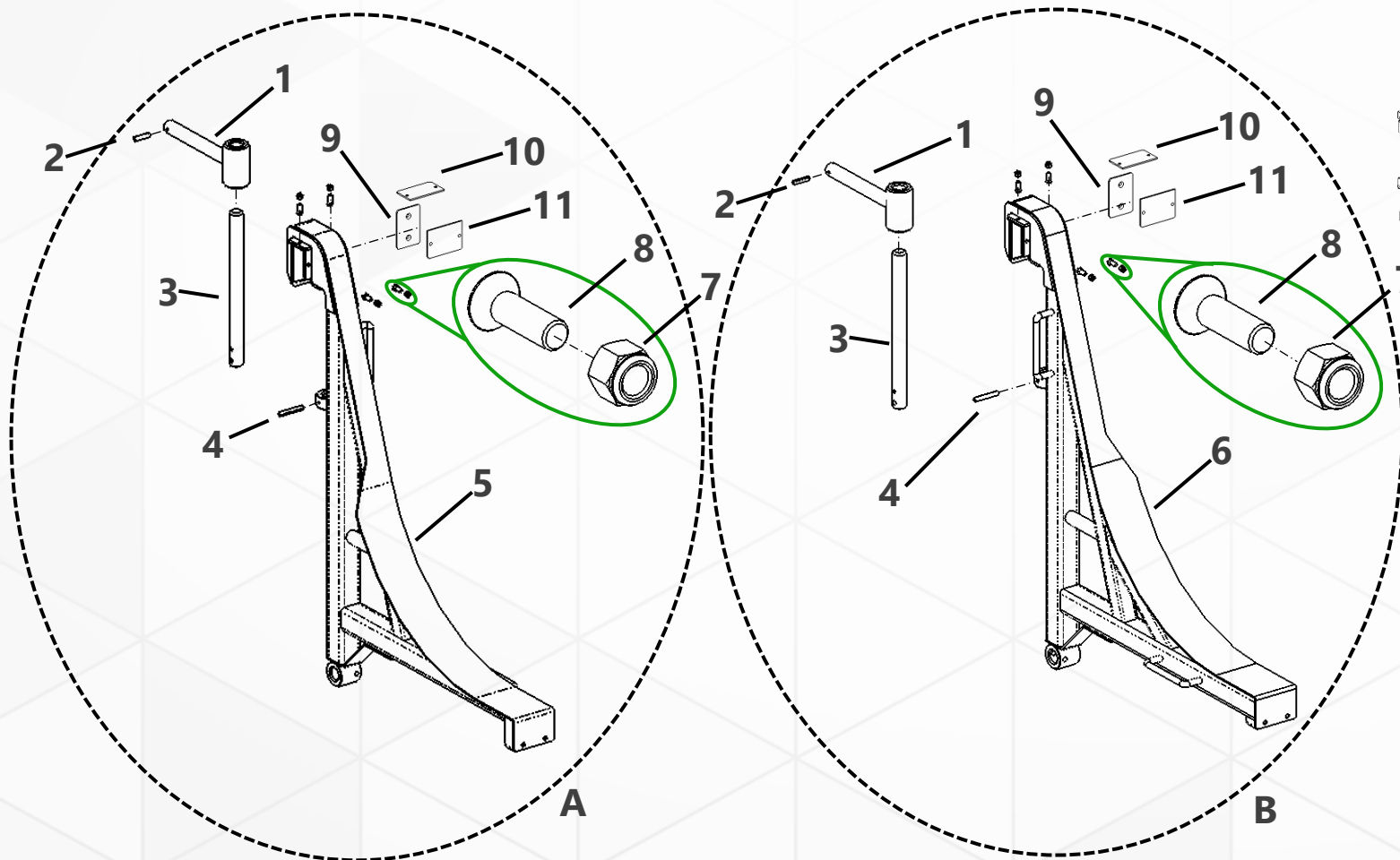
## LIMITADOR DE TUBOS LATERAL – PARA TUBOS DE 8 POL



ITEM	CÓDIGO	DESCRIÇÃO	UNIDADE
1	301841	PARAF. CAB. SEXT. MA8-1,25 X 16/CLASSE 8.8/ZINCADO	UN.
2	300236	PORCA TRAVANTE BAIXA COM NYLON MA8 - 1,25/CLASSE 8.8/ZINCADO	UN.
3	000048	ARRUELA LISA METRICA A12	UN.
4	300238	PORCA TRAVANTE BAIXA COM NYLON MA12 - 1,75/CLASSE 8.8/ZINCADO	UN.
5	001329	PARAF. CAB. SEXT. MA12-1,75 X 30/CLASSE 5.8/ZINCADO	UN.
6	509664	FIXACAO DO LIMITADOR LATERAL	UN.
7	509988	LIMITADOR LATERAL MENOR	UN.
8	509882	MANGUEIRA MEDIA CRISTAL 2" X 3MM	UN.
9	301966	ARRUELA LISA 1/4"	UN.
10	001336	REBITE DE REPUXO Ø 1/4" (6,2mm) 15mm	UN.
11	201438	CONECTOR DEUTSCH DT04-2P - 0,5 - 1,5MM	UN.
12	201437	CONECTOR DEUTSCH DT06-2S	UN.
13	201582	KIT CONECTOR DEUTSCH DT06-6S - 1,5MM	UN.
14	511021	FIXACAO LIMITADOR LATERAL COM SINALIZADOR 02	UN.
15	202101	SINALIZADOR LUZ LATERAL APOLO VERMELHO COM SUPORTE	UN.
16	202102	SINALIZADOR LUZ LATERAL APOLO AMARELO COM SUPORTE	UN.
17	202103	SINALIZADOR LUZ LATERAL APOLO VERDE COM SUPORTE	UN.
18	401209	CONJUNTO DO SINALEIRO 01	UN.

# PERIFÉRICOS

## RAMPA DE DESCARREGAMENTO NOVO - COMPONENTES

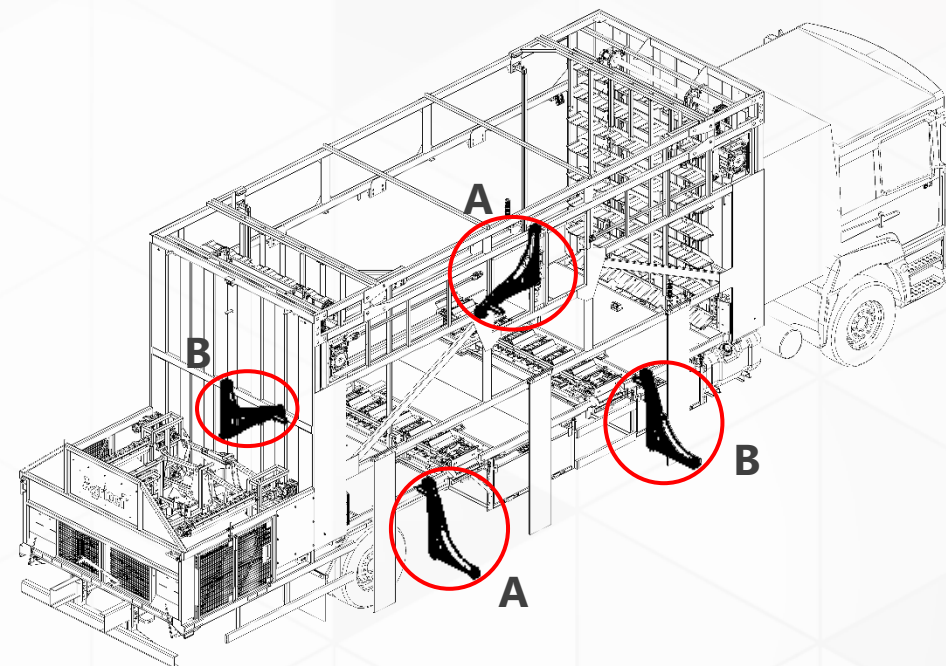
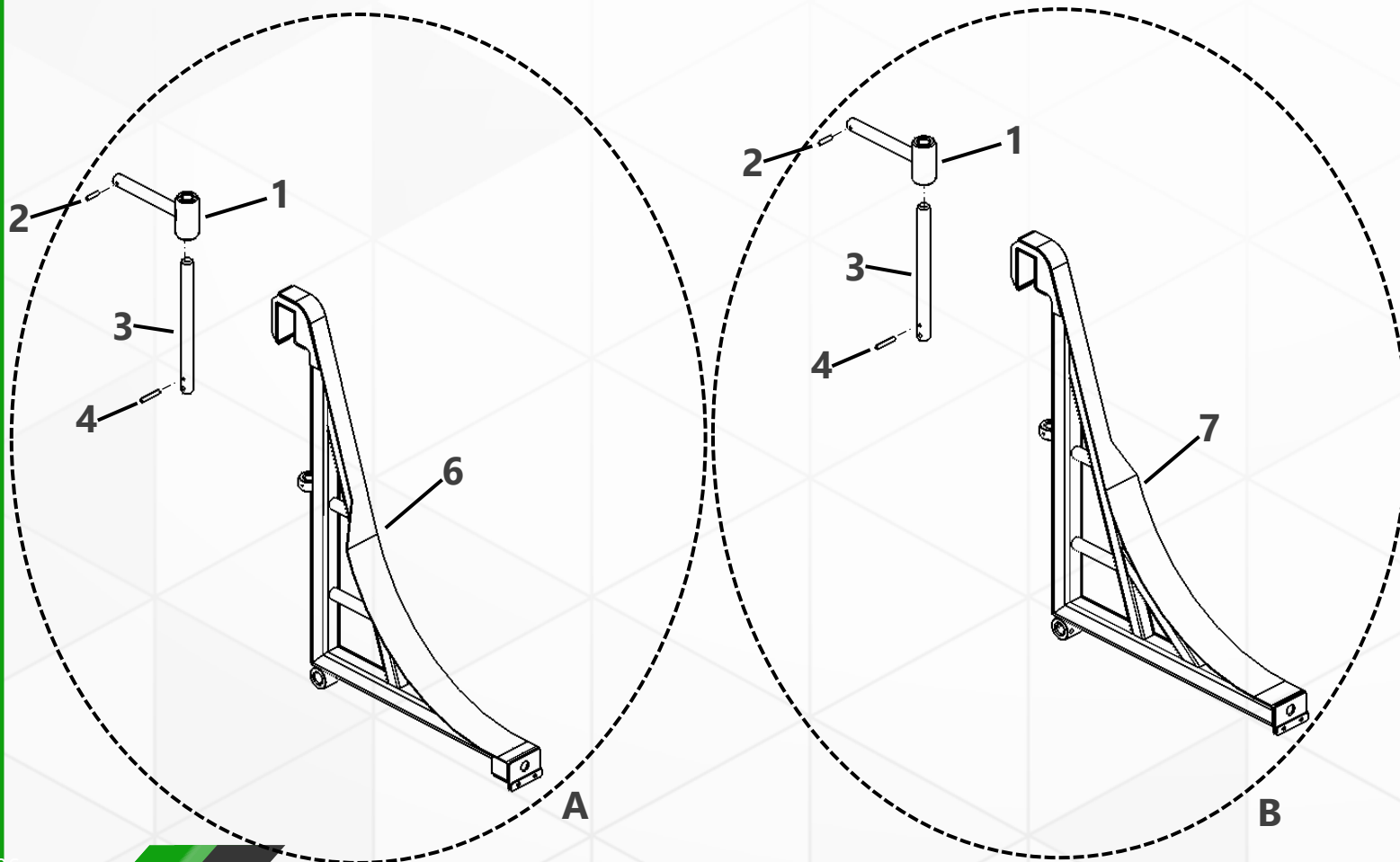


**APÓS N° SÉRIE 22000074**

ITEM	CÓDIGO	DESCRIÇÃO	UNIDADE
1	509936	ARTICULAÇÃO T - REDUZIDA	UN.
2	302277	PINO ELÁSTICO Ø6 X 40	UN.
3	509935	EIXO CENTRAL DESCIDA REDUZIDO	UN.
4	302289	PINO ELASTICO Ø6X60	UN.
5	511269	MECANISMO DESCARREGAMENTO REDUZIDO B - 02	UN.
6	511268	MECANISMO DESCARREGAMENTO REDUZIDO A - 02	UN.
7	000467	PORCA TRAVANTE ALTA COM NYLON MA6-1,00/CLASSE 8.8/ZINCADO	UN.
8	000340	PARAF. CAB. CHATA SEXT. INT. MA6-1,00 x 20/CLASSE 12.9/ZINCADO	UN.
9	511259	MECANISMO DESCARREGAMENTO REDUZIDO - CHAPA 11	UN.
10	511261	MECANISMO DESCARREGAMENTO REDUZIDO - CHAPA 13	UN.
11	511260	MECANISMO DESCARREGAMENTO REDUZIDO - CHAPA 12	UN.

# PERIFÉRICOS

## RAMPA DE DESCARREGAMENTO ANTIGO - COMPONENTES

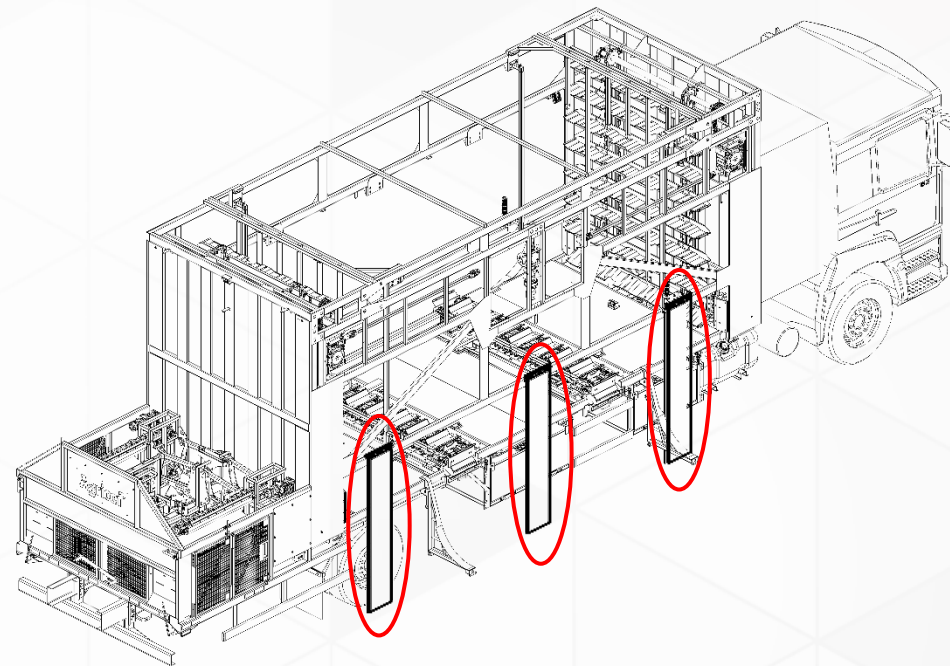
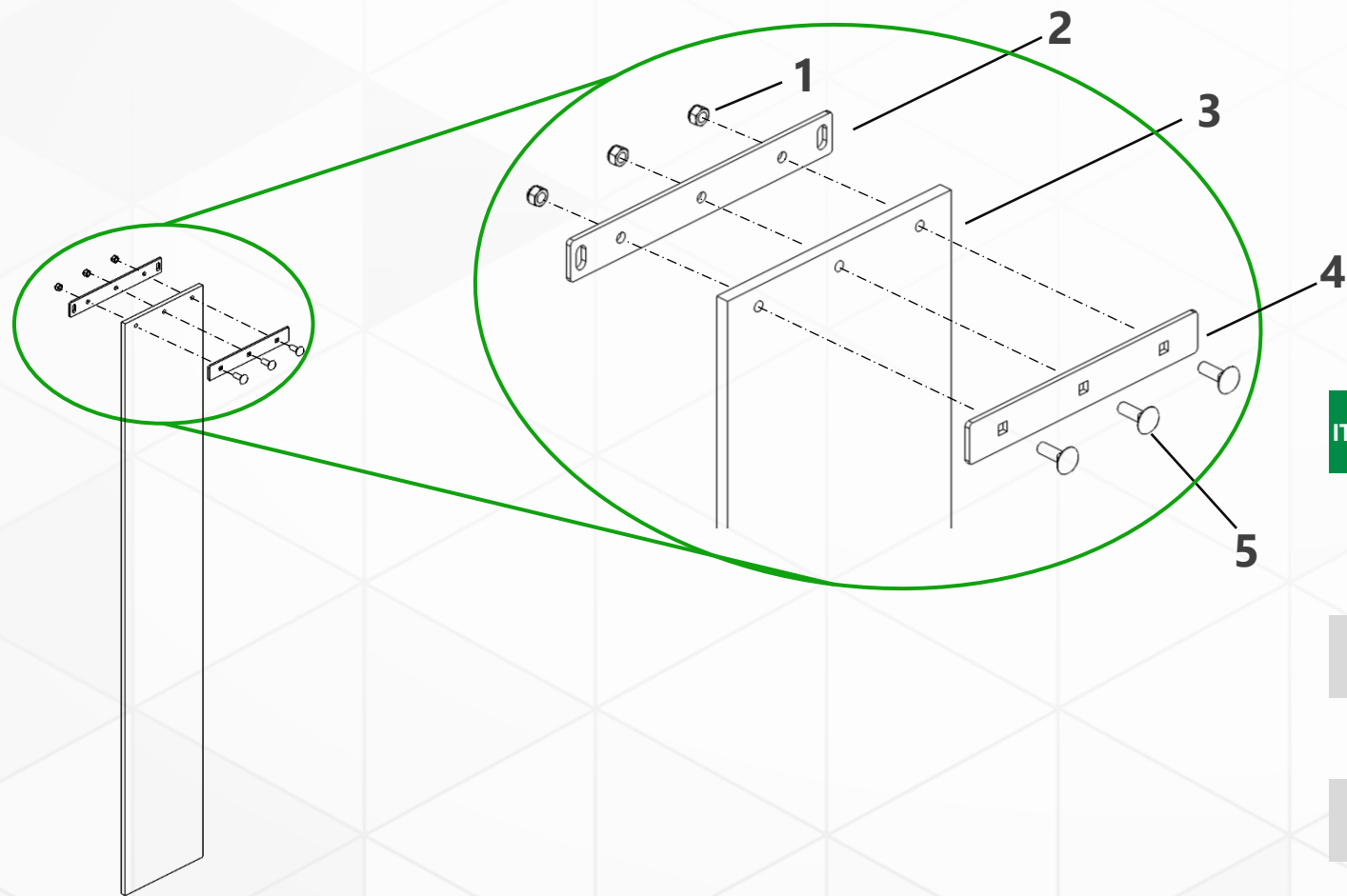


### Nº SÉRIE 2200074 E ANTERIORES

ITEM	CÓDIGO	DESCRIÇÃO	UNIDADE
1	509936	ARTICULAÇÃO T - REDUZIDA	UN.
2	302277	PINO ELASTICO Ø6X40	UN.
3	509935	EIXO CENTRAL DESCIDA REDUZIDO	UN.
4	302289	PINO ELASTICO Ø6X60	UN.
5	509933	MECANISMO DESCARREGAMENTO REDUZIDO - USI 01	UN.
6	511269	MECANISMO DESCARREGAMENTO REDUZIDO B - 02	UN.
7	511268	MECANISMO DESCARREGAMENTO REDUZIDO A - 02	UN.

# PERIFÉRICOS

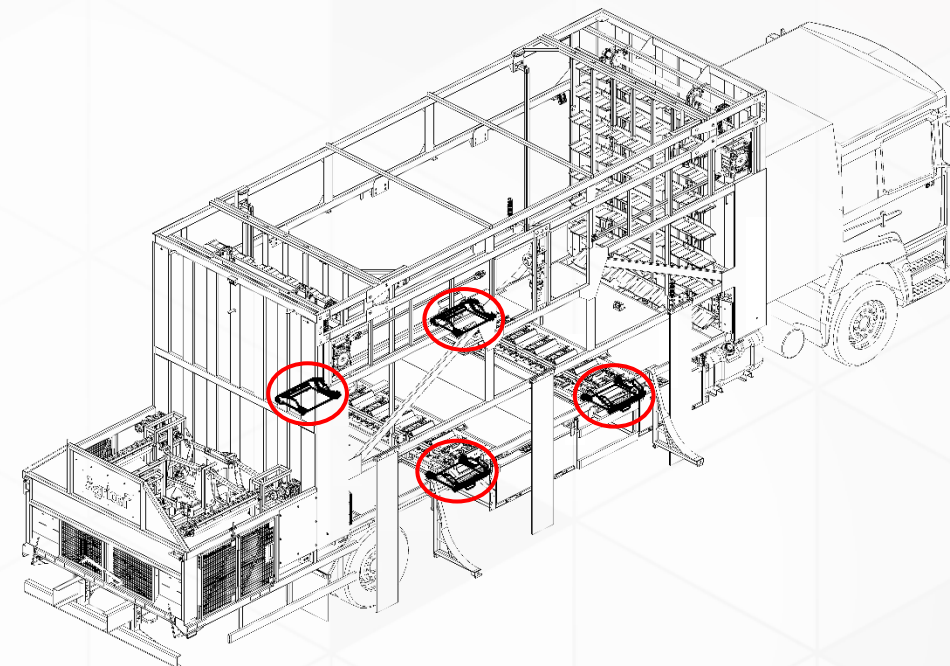
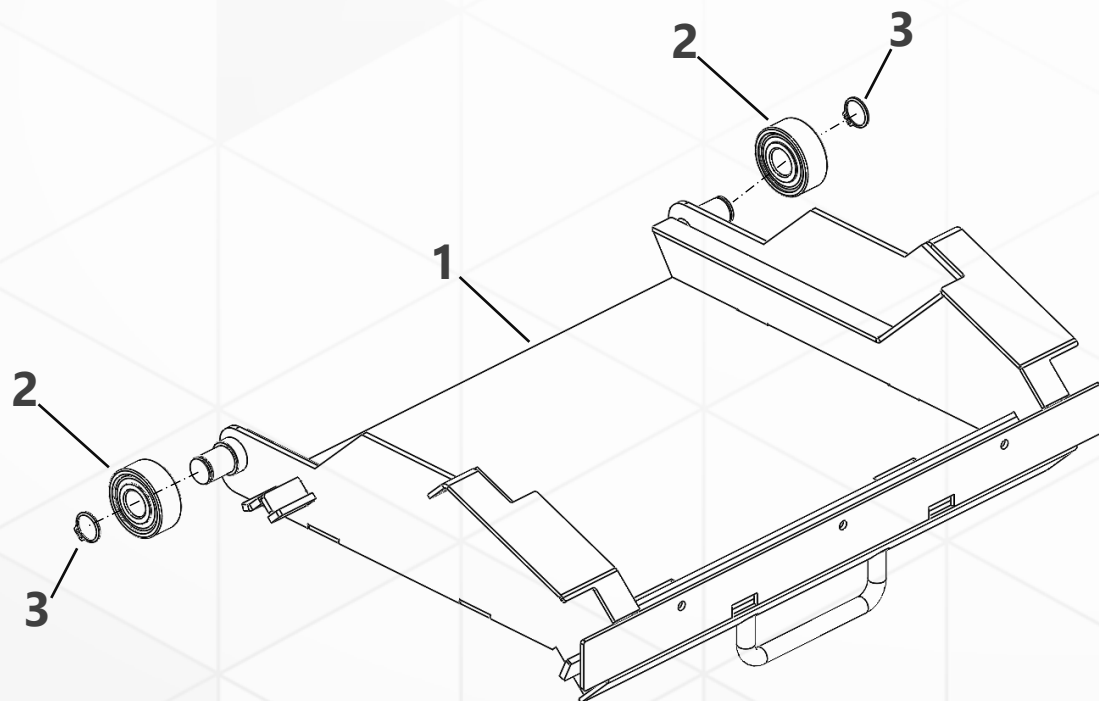
## MANTA REDUTORA DE VELOCIDADE - COMPONENTES



ITEM	CÓDIGO	DESCRIÇÃO	UNIDADE
1	300238	PORCA TRAVANTE BAIXA COM NYLON MA12 - 1,75/CLASSE 8.8/ZINCADO	UN.
2	509464	MECANISMO DESCARREGAMENTO - CHAPA 06	UN.
3	509467	MECANISMO DESCARREGAMENTO - CHAPA 08	UN.
4	509465	MECANISMO DESCARREGAMENTO - CHAPA 07	UN.
5	302185	PARAF. FRANCES SEM PORCA MA12-1,75 X 40	UN.

# PERIFÉRICOS

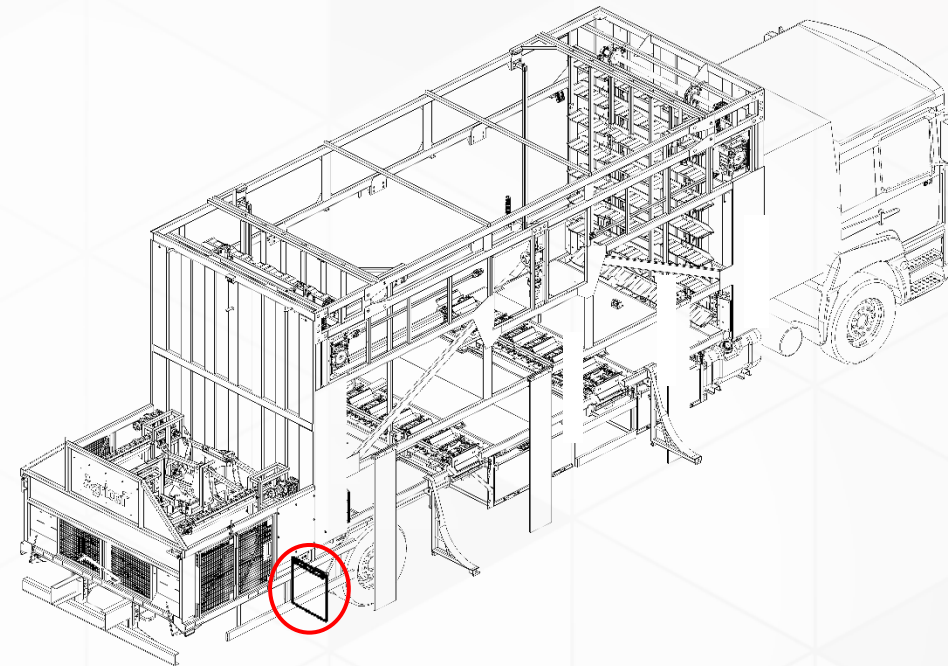
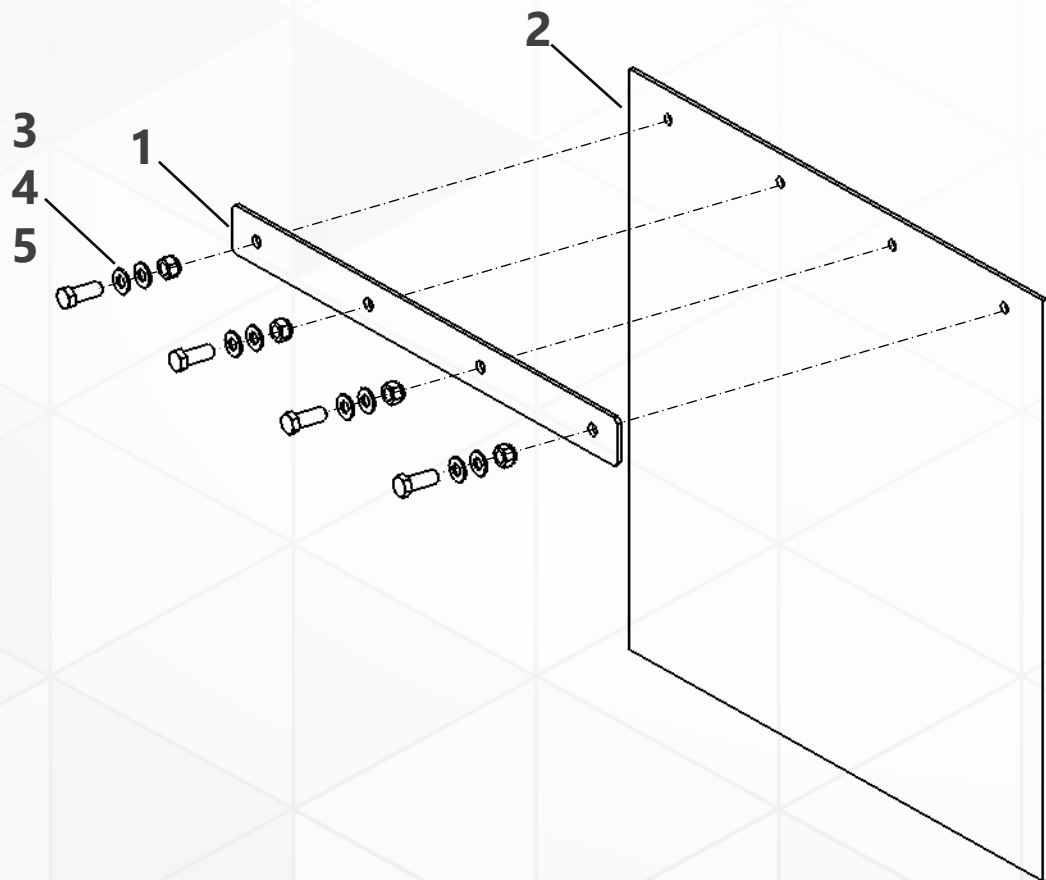
## MECANISMO DE ABASTECIMENTO - COMPONENTES



ITEM	CÓDIGO	DESCRIÇÃO	UNIDADE
1	509823	CONJUNTO MECANISMO ABASTECIMENTO - MOD 3	UN.
2	002252	ROLAMENTO RIGIDO DE ESFERAS, UMA CARREIRA, ØE. 52,0 X ØI. 20,0 X L. 21,0 - VEDACAO BILATERAL	UN.
3	000018	ANEL ELASTICO PARA EIXO Ø20	UN.

# PERIFÉRICOS

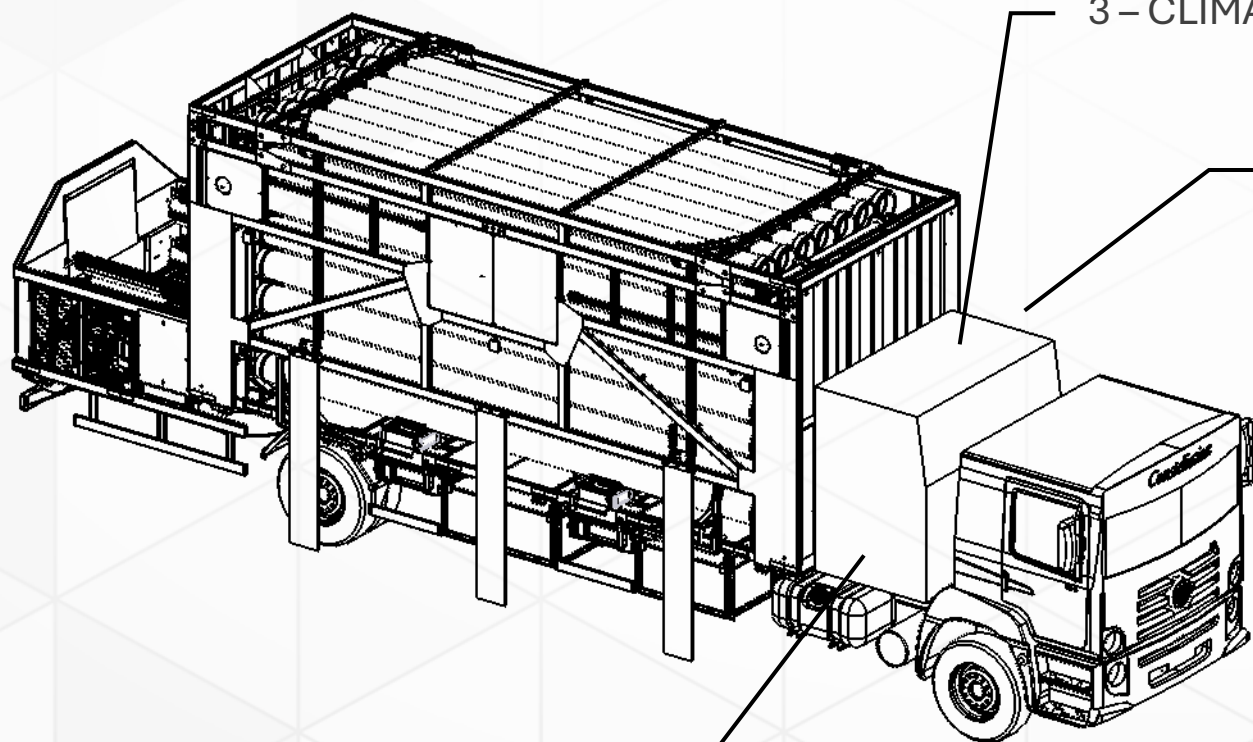
## PROTEÇÃO PARA-LAMA



ITEM	CÓDIGO	DESCRIÇÃO	UNIDADE
1	509598	CHAPA FIX BORRACHA PARALAMA	UN.
2	509916	BORRACHA PROTEÇÃO PARALAMA	UN.
3	000364	PARAF. CAB. SEXT. MA12-1.75 x 35/CLASSE 5.8/ZINCADO	UN.
4	000048	ARRUELA LISA A12	UN.
5	300238	PORCA TRAVANTE BAIXA COM NYLON MA12 - 1,75/CLASSE 8.8/ZINCADO	UN.

# CABINE

## CABINE AUXILIAR



1 – CABINE AUXILIAR

3 – CLIMATIZADOR

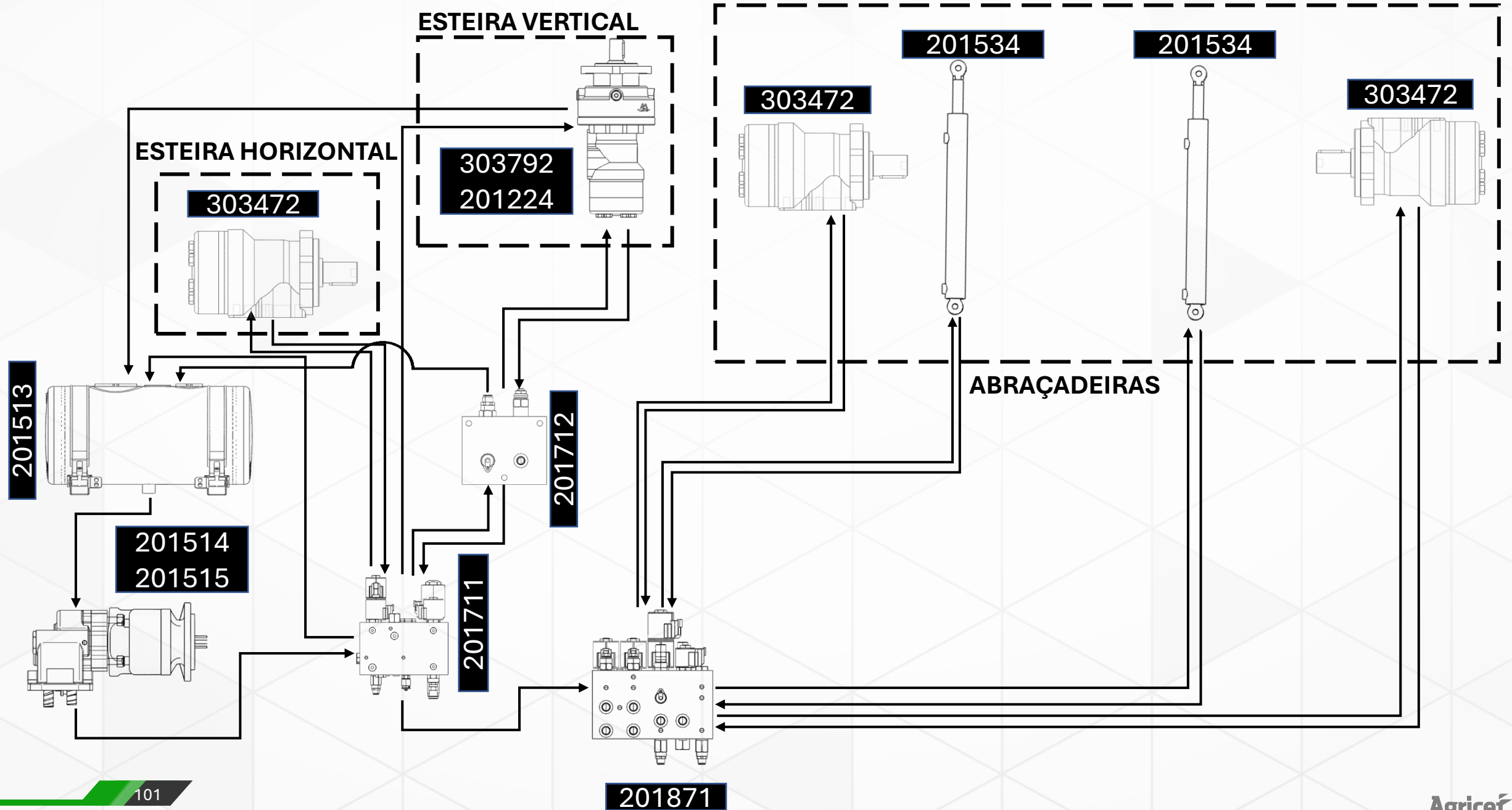
2 – CABINE AUXILIAR CLIMATIZADA

ITEM	CÓDIGO	DESCRIÇÃO	UNIDADE
1	201427	CABINE PARA CAMINHAO - FIBRA DE VIDRO - 4 LUGARES - 1,2 X 2,2 X 2,0 METROS	UN.
2	202277	CABINE PARA CAMINHAO - FIBRA DE VIDRO - COM CLIMATIZADOR - 4 LUGARES - 1,2 X 2,2 X 2,0 METROS	UN.
3	202224	CLIMATIZADOR DE AR 24V COM RESERVATORIO INTERNO E PAINEL DE COMANDO UNIVERSAL	UN.

# BLOCO HIDRÁULICO

APÓS Nº SÉRIE 22000060

CÓDIGO	DESCRIÇÃO	UNIDADE
201513	CONJUNTO RESERVATORIO 110L COM FILTROS E VISOR DE NIVEL	UN.
201514	BOMBA HIDRAULICA 48LTS; EIXO 8 ESTRIAS, BI-ROTACIONAL, ACOPL FLANGE EUROPEU, QUADRADO 4 FUROS	UN.
201515	TOMADA DE FORCA MULTIPLICADA PARA CAIXA DE CAMBIO	UN.
201871	BLOCO HIDRAULICO ABRACADEIRA V2	UN.
201711	BLOCO DE COMANDO ESTEIRA VERTICAL/HORIZONTAL V2 - CONF DESENHO	UN.
303472	MOTOR HIDRAULICO ORBITAL 36CM <sup>3</sup>	UN.
303792	MOTOR HIDRAULICO ORBITAL 80CM <sup>3</sup>	UN.
201224	FREIO A DISCO HIDRAULICO TIPO 1 - 430NM - EIXO MACICO 25,4MM (SAIDA) - VAZADO 25,4 MM (ENTRADA)	UN.
201534	CILINDRO HIDRAULICO 1 1/2" X 1" X CURSO 350MM - LINHA CHM-S CONF DESENHO	UN.

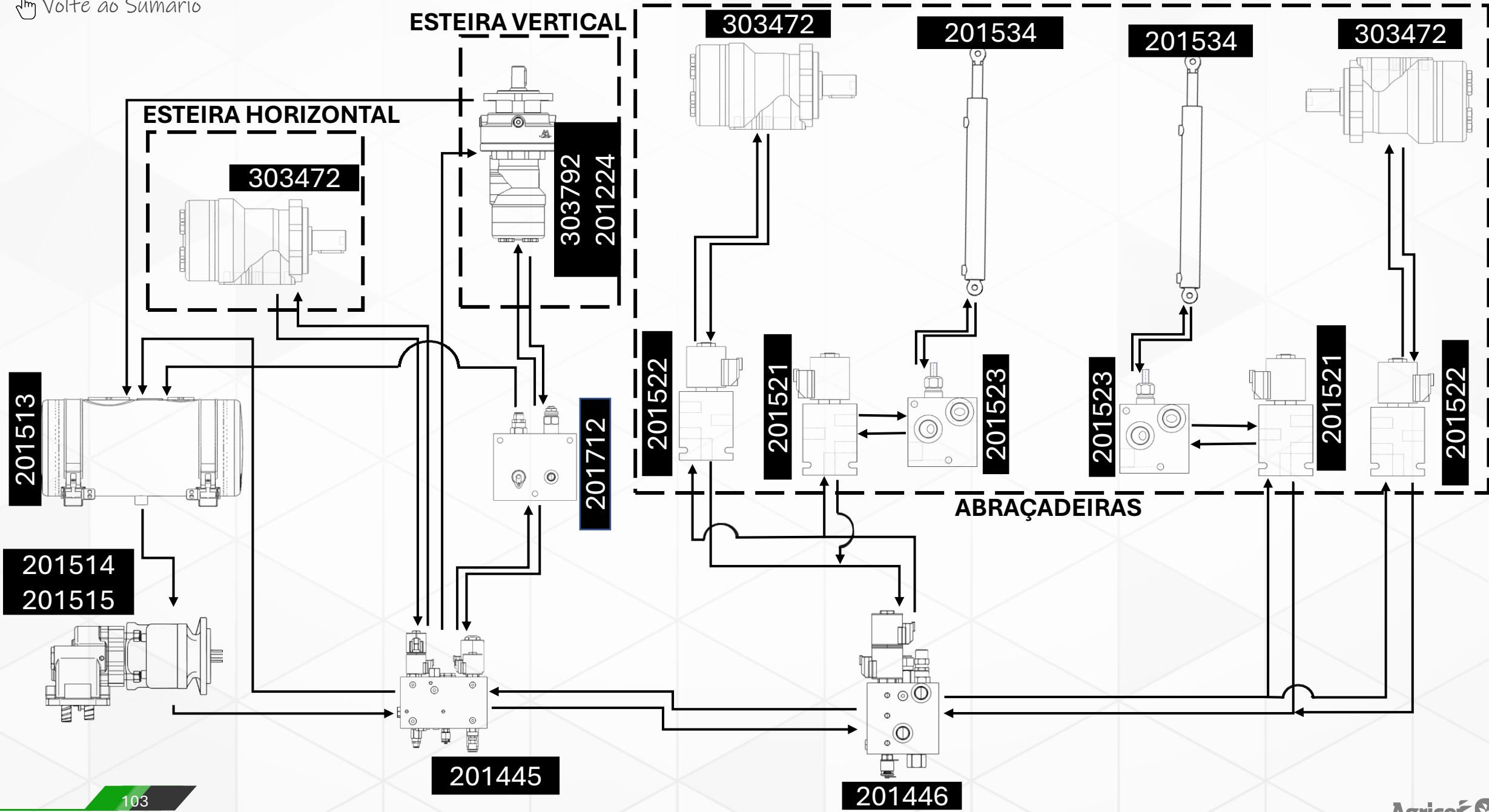


# BLOCO HIDRÁULICO

Nº SÉRIE 22000060 E ANTERIORES

CÓDIGO	DESCRIÇÃO	UNIDADE
201513	CONJUNTO RESERVATORIO 110L COM FILTROS E VISOR DE NIVEL	UN.
*201514	BOMBA HIDRAULICA 48LTS; EIXO 8 ESTRIAS, BI-ROTACIONAL, ACOPL FLANGE EUROPEU, QUADRADO 4 FUROS	UN.
*201515	TOMADA DE FORCA MULTIPLICADA PARA CAIXA DE CAMBIO	UN.
201446	BLOCO DE COMANDO DOSADOR DE ABRACADEIRAS V1 - CONF DESENHO	UN.
201445	BLOCO DE COMANDO ESTEIRA VERTICAL/HORIZONTAL V1 - CONF DESENHO	UN.
303472	MOTOR HIDRAULICO ORBITAL 36CM <sup>3</sup>	UN.
201712	BLOCO DE COMANDO CONTRA-BALANÇO ESTEIRA VERTICAL - CONF. DESENHO	UN.
303792	MOTOR HIDRAULICO ORBITAL 80CM <sup>3</sup>	UN.
201224	FREIO A DISCO HIDRAULICO TIPO 1 - 430NM - EIXO MACICO 25,4MM (SAIDA) - VAZADO 25,4 MM (ENTRADA)	UN.
201522	BLOCO VALVULA SOLENOIDE 24V - NORMAL ABERTO - CONJ. SV10-42-6T-N-24ER	UN.
201521	BLOCO VALVULA SOLENOIDE 24V - NORMAL FECHADO - CONJ. SV10-41-6T-N-24ER	UN.
201523	BLOCO CONTRA-BALANCO ATUADOR ABRACADEIRAS	UN.
201534	CILINDRO HIDRAULICO 1 1/2" X 1" X CURSO 350MM - LINHA CHM-S CONF DESENHO	UN.

(\*). Consultar AGRICEF para Bomba e Hidráulica, pois é um modelo diferente para cada caminhão.



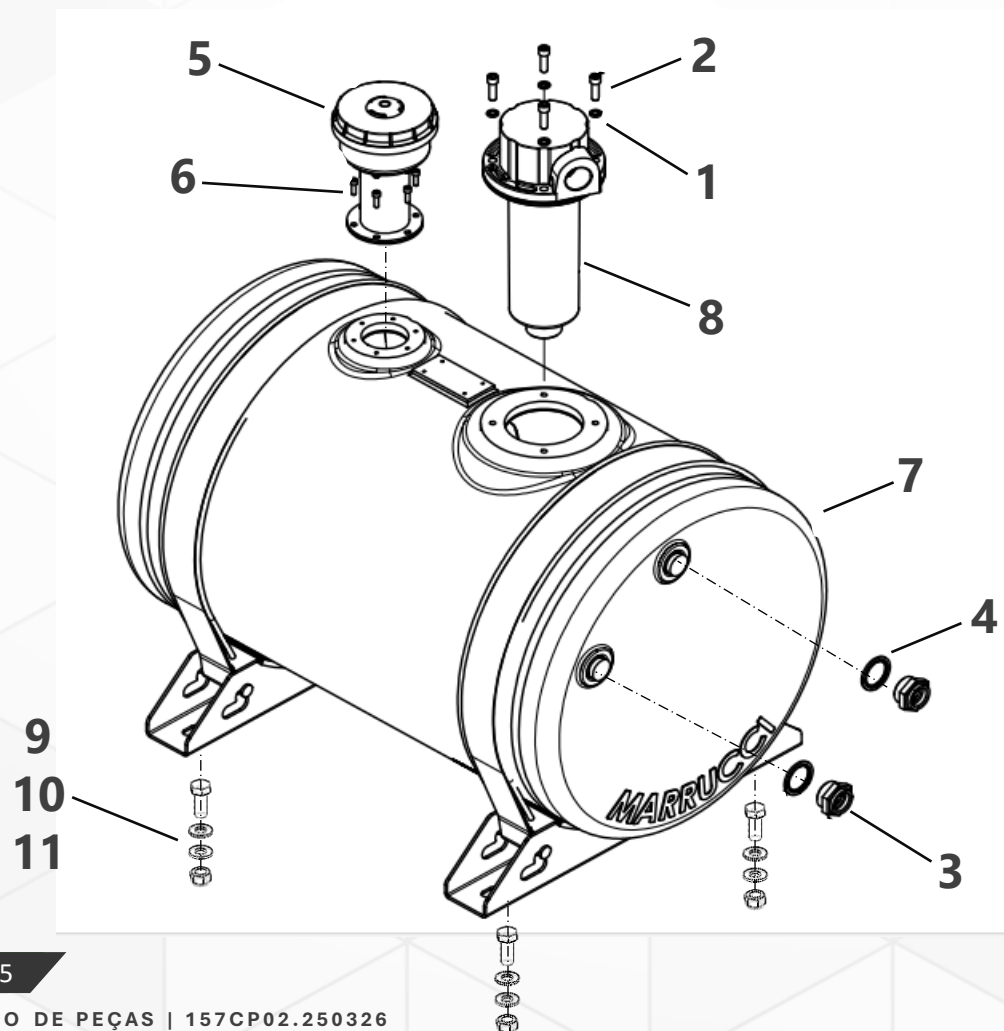
# BLOCO HIDRÁULICO

Nº SÉRIE 22000060 E ANTERIORES

CÓDIGO	DESCRIÇÃO	UNIDADE
200948	MANG. HIDR. PREN. 2SN-1/2 C/ 1500MM CT - FG 3/4 JIC - FG 3/4 JIC	UN.
201633	MANG. HIDR. PRENS. 2SN-1/2 C/ 850MM CT - FG 3/4 JIC - FG 3/4 JIC	UN.
201634	MANG. HIDR. PRENS. 2SN-1/2 C/ 9000MM CT - FG 3/4 JIC - FG 3/4 JIC	UN.
201635	MANG. HIDR. PRENS. 2SN-3/8 C/ 9000MM CT - FG 3/4 JIC - FG -3/4 JIC	UN.
201637	MANG. HIDR. PRENS. 2SN-3/4 C/ 7000MM CT - FG 1.1/16 JIC - FG 1.1/16 JIC	UN.
201638	MANG. HIDR. PRENS. 2SN-3/4 C/ 1030MM CT - FG 1.1/16 JIC - FG 1.1/16 JIC	UN.
201639	MANG. HIDR. PRENS. 2SN-3/4 C/ 4000MM CT - FG 1.1/16 JIC - FG 1.1/16 JIC	UN.
201640	MANG. HIDR. PRENS. 1SN-1 C/ 4000MM CT - FG 1.5/16 JIC - FG 1.5/16 JIC	UN.
201637	MANG. HIDR. PRENS. 2SN-3/4 C/ 7000MM CT - FG 1.1/16 JIC - FG 1.1/16 JIC	UN.
201642	MANG. HIDR. PRENS. 1SN-1/4 C/ 1000MM CT 0° - FG 9/16 JIC X 90 - FG 9/16 JIC X 90	UN.
201643	MANG. HIDR. PRENS. 1SN-1/4 C/ 3500MM CT 0° - FG 9/16 JIC X 90 - FG 9/16 JIC X 90	UN.

# RESERVATÓRIO

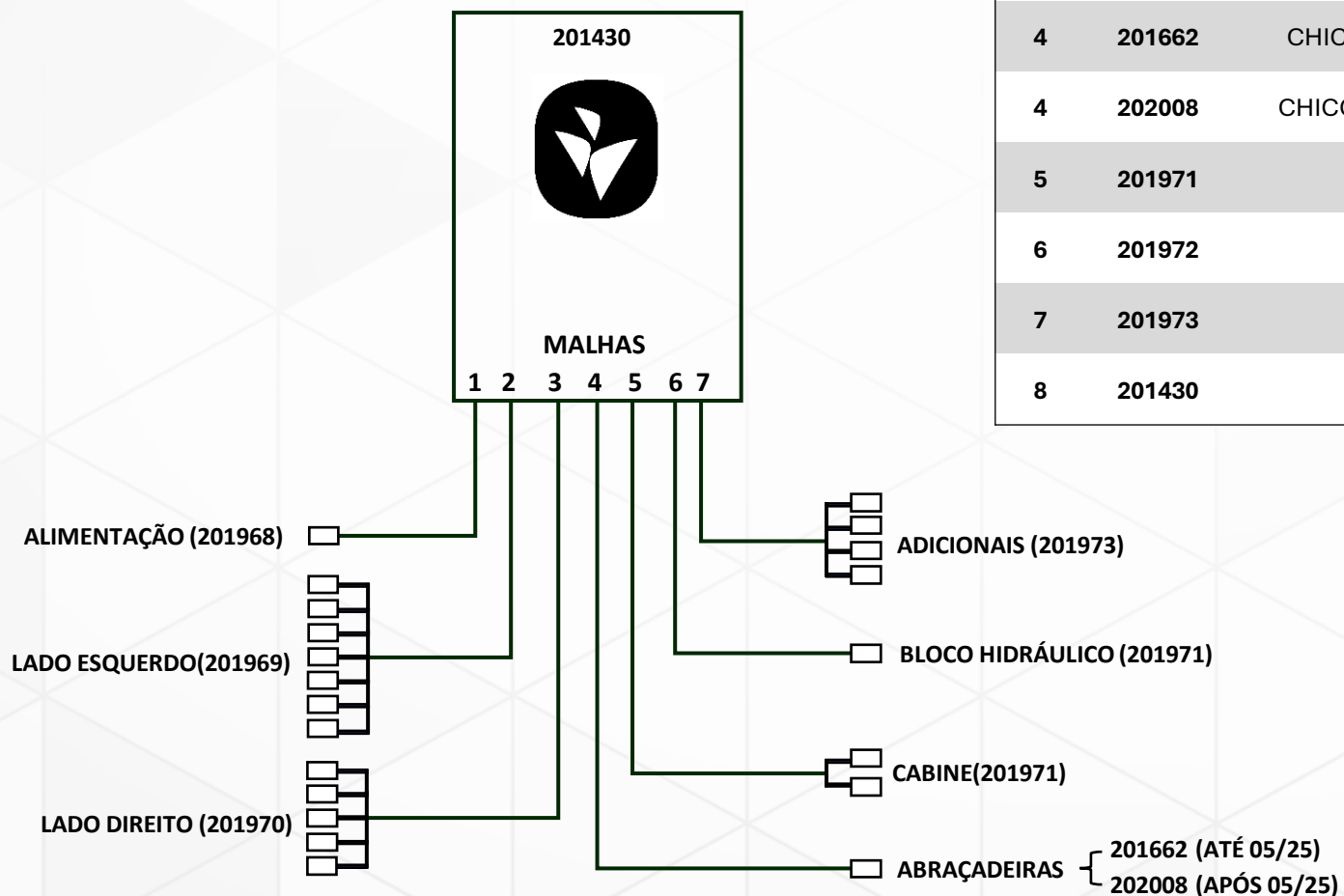
## KIT RESERVATÓRIO



ITEM	CÓDIGO	DESCRIÇÃO	UNIDADE
1	000075	ARRUELA DE PRESSAO MEDIA A8 - ZINCADO	UN.
2	302844	PARAF. CAB. SEXT. INT. 5/16"-18 UNC - 1"/CLASSE 12.9/ZINCADO	UN.
3	202057	VISOR DE NÍVEL 1"	UN.
4	202056	ANEL VEDANTE 1" BSP	UN.
5	202055	CONJUNTO BOCAL DE ENCHIMENTO	UN.
6	000306	PARAF. CAB. CILIN. SEXT. INT. 3/16"-24UNC X 1.1/4"/CLASSE 12.9/ZINCADO	UN.
7	202054	RESERVATÓRIO SOBRE CHASSI 110L	UN.
8	202053	CONJ. FILTRO CONSTRUÇÃO	UN.
9	001329	PARAF. CAB. SEXT. M12-1,75 x 30/CLASSE 5.8/ZINCADO	UN.
10	000048	ARRUELA LISA A12	UN.
11	300238	PORCA TRAVANTE BAIXA COM NYLON MA12 - 1,75/CLASSE 8.8/ZINCADO	UN.

# PAINEL ELÉTRICO

## CHICOTES

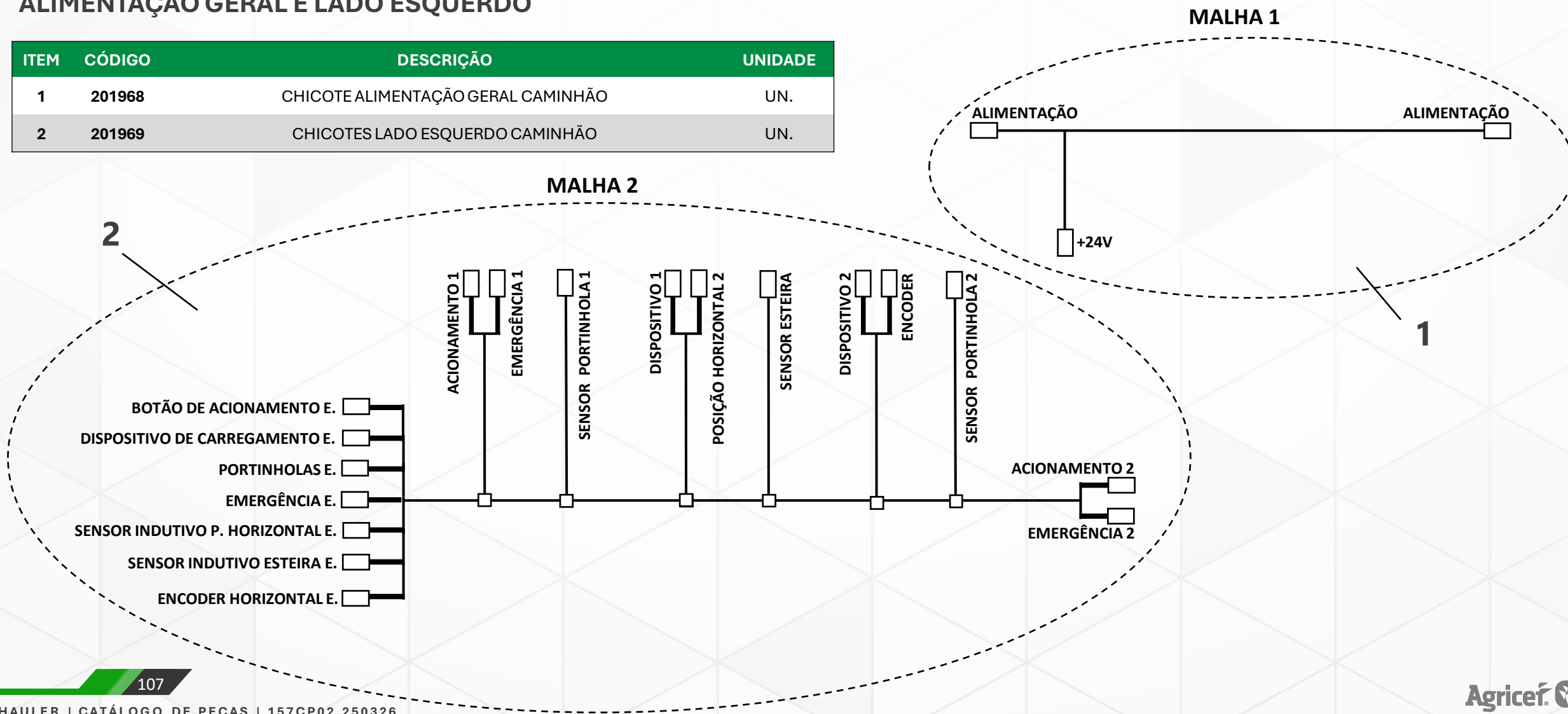


ITEM	CÓDIGO	DESCRIÇÃO	UNIDADE
1	201968	CHICOTE ALIMENTAÇÃO GERAL	UN.
2	201969	CHICOTES LADO ESQUERDO	UN.
3	201970	CHICOTES LADO DIREITO	UN.
4	201662	CHICOTES ELETRICOS ABRACADEIRAS (ELET-157-002) - <b>ATÉ 05/25</b>	UN.
4	202008	CHICOTES ELETRICOS ABRACADEIRAS (ELET-157-006) - <b>APÓS 05/25</b>	UN.
5	201971	CHICOTES CABINE	UN.
6	201972	CHICOTES BLOCO HIDRAULICO	UN.
7	201973	CHICOTES ADICIONAIS	UN.
8	201430	CAIXA HERMETICA (CONF. ELET-157-001)	UN.

# CHICOTES ELÉTRICOS GERAIS

## ALIMENTAÇÃO GERAL E LADO ESQUERDO

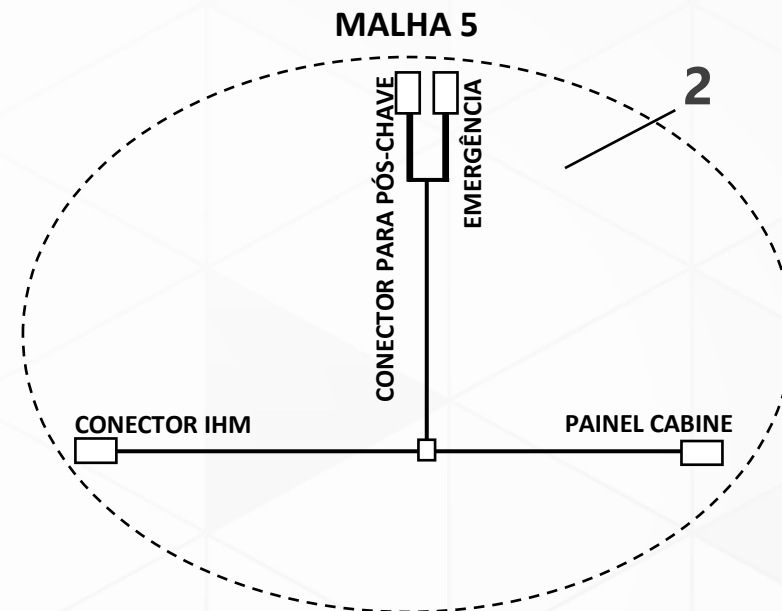
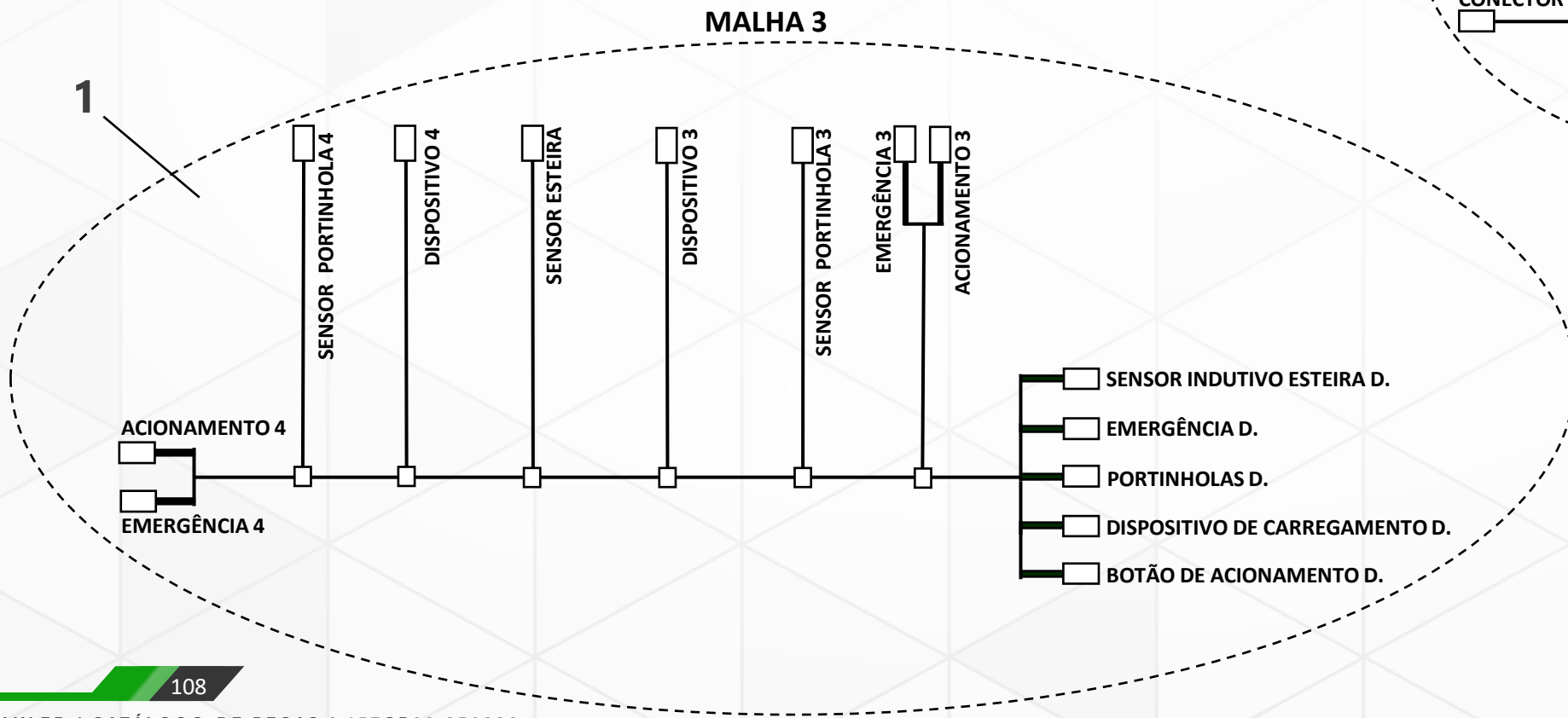
ITEM	CÓDIGO	DESCRIÇÃO	UNIDADE
1	201968	CHICOTE ALIMENTAÇÃO GERAL CAMINHÃO	UN.
2	201969	CHICOTES LADO ESQUERDO CAMINHÃO	UN.



# CHICOTES ELÉTRICOS GERAIS

## LADO DIREITO E CABINE

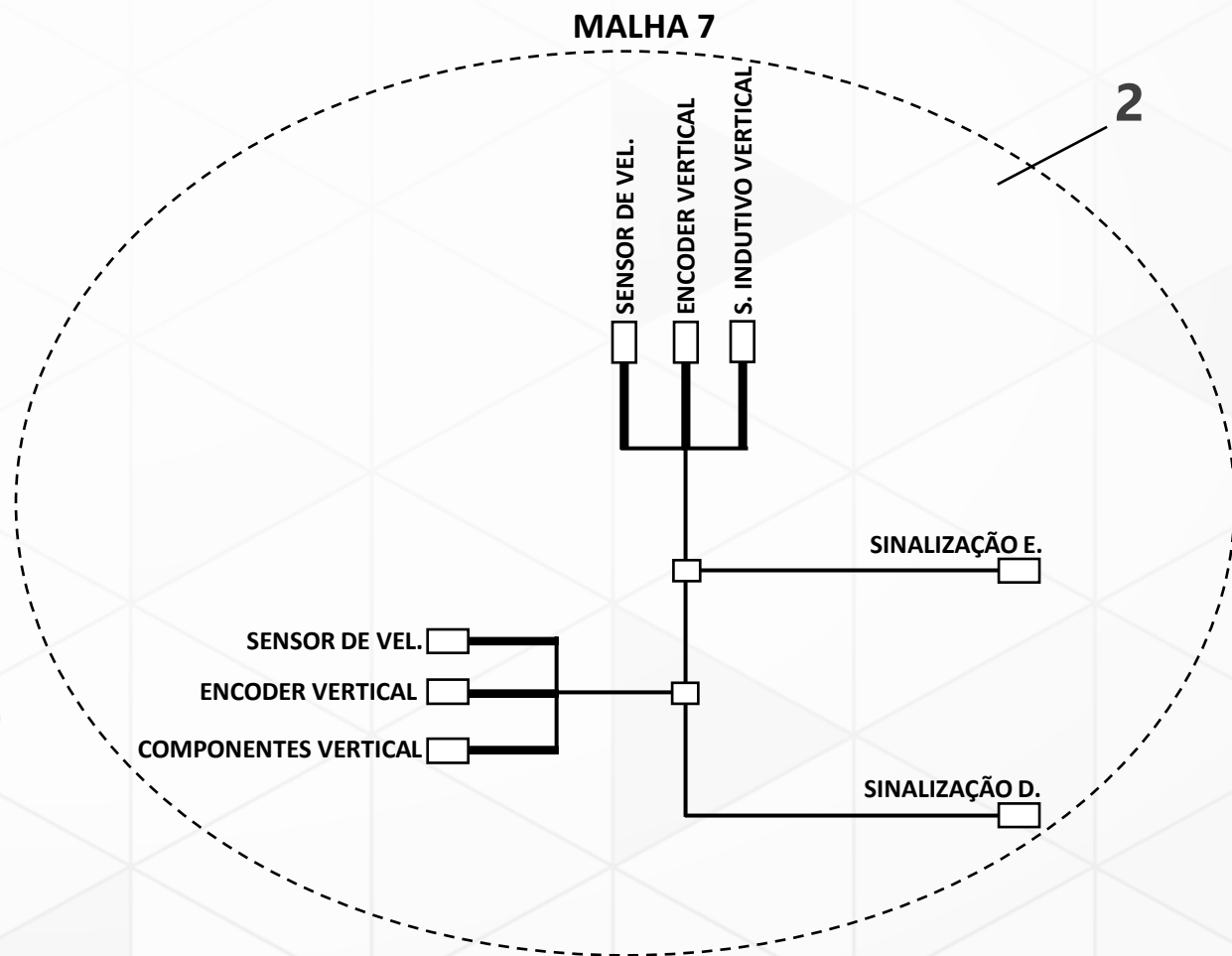
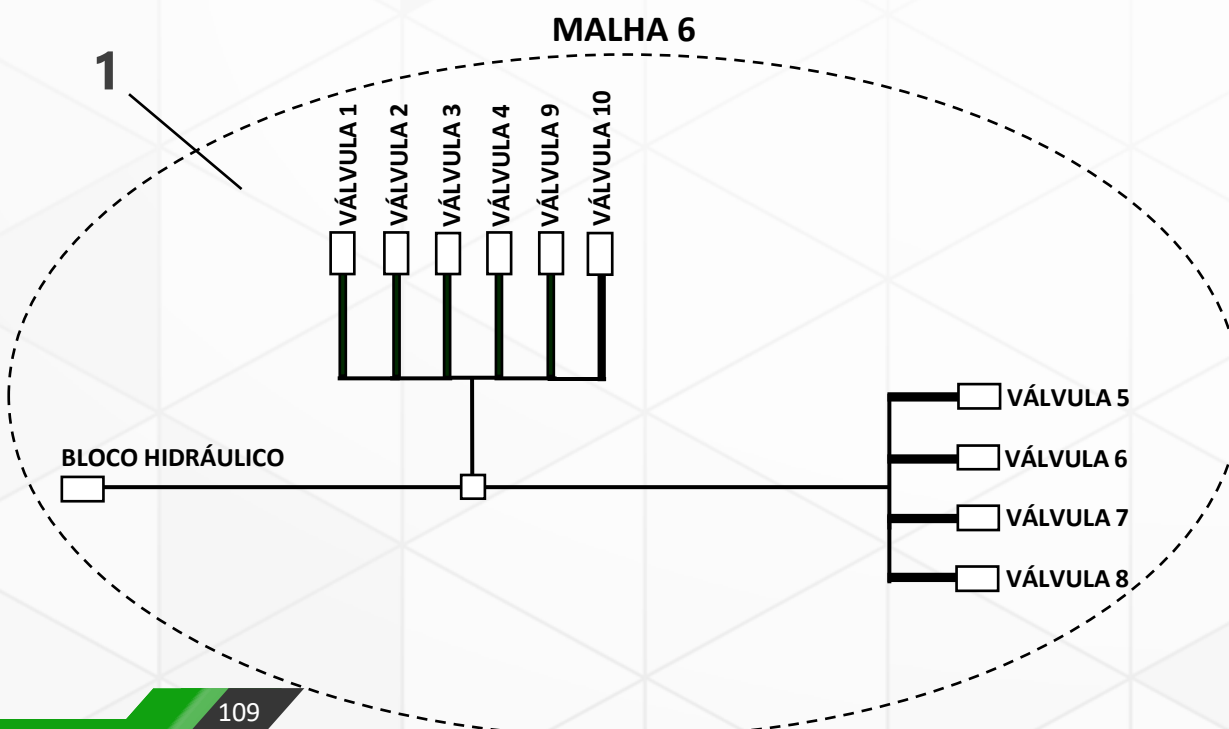
ITEM	CÓDIGO	DESCRIÇÃO	UNIDADE
1	201970	CHICOTES LADO DIREITO CAMINHAO	UN.
2	201971	CHICOTES CABINE CAMINHAO	UN.



# CHICOTES ELÉTRICOS GERAIS

## BLOCO HIDRÁULICO E ADICIONAIS

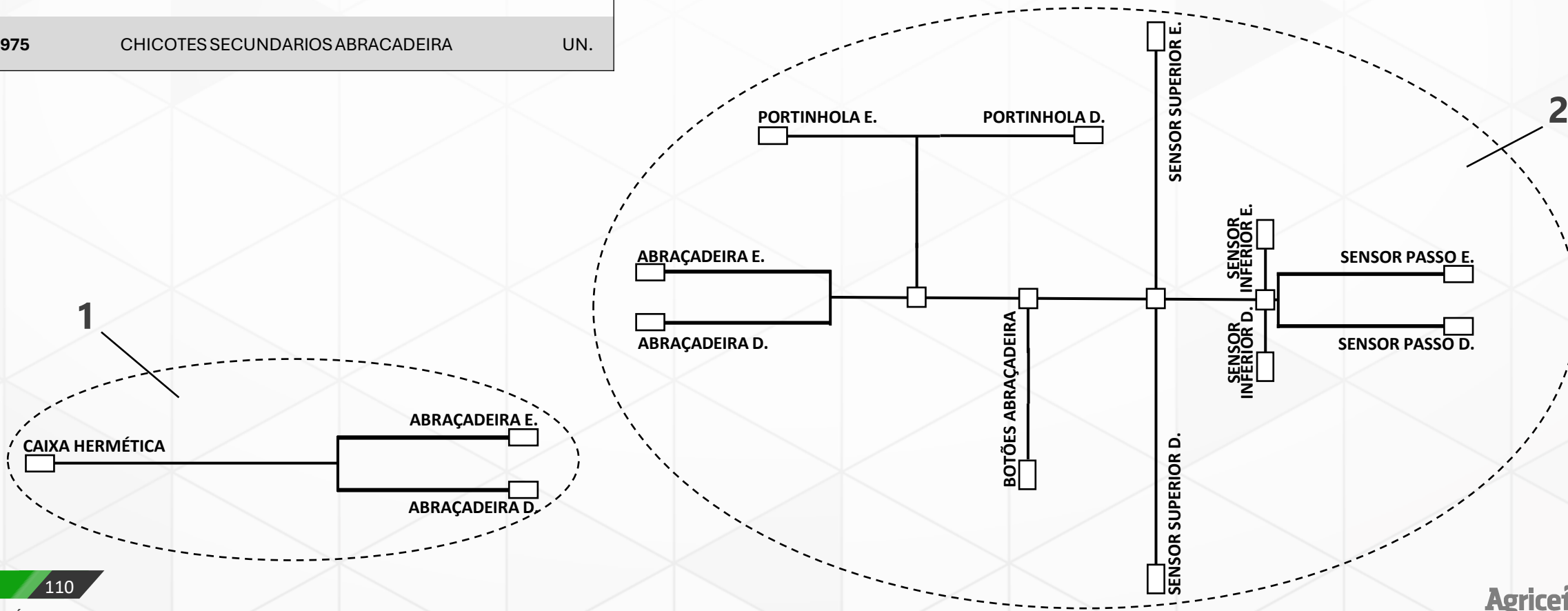
ITEM	CÓDIGO	DESCRIÇÃO	UNIDADE
1	201972	CHICOTES BLOCO HIDRAULICO CAMINHAO	UN.
2	201973	CHICOTES ADICIONAIS CAMINHAO	UN.



# ABRAÇADEIRAS

Nº SÉRIE 2200063 E ANTERIORES | MALHA 4 - PRINCIPAIS E SECUNDÁRIOS

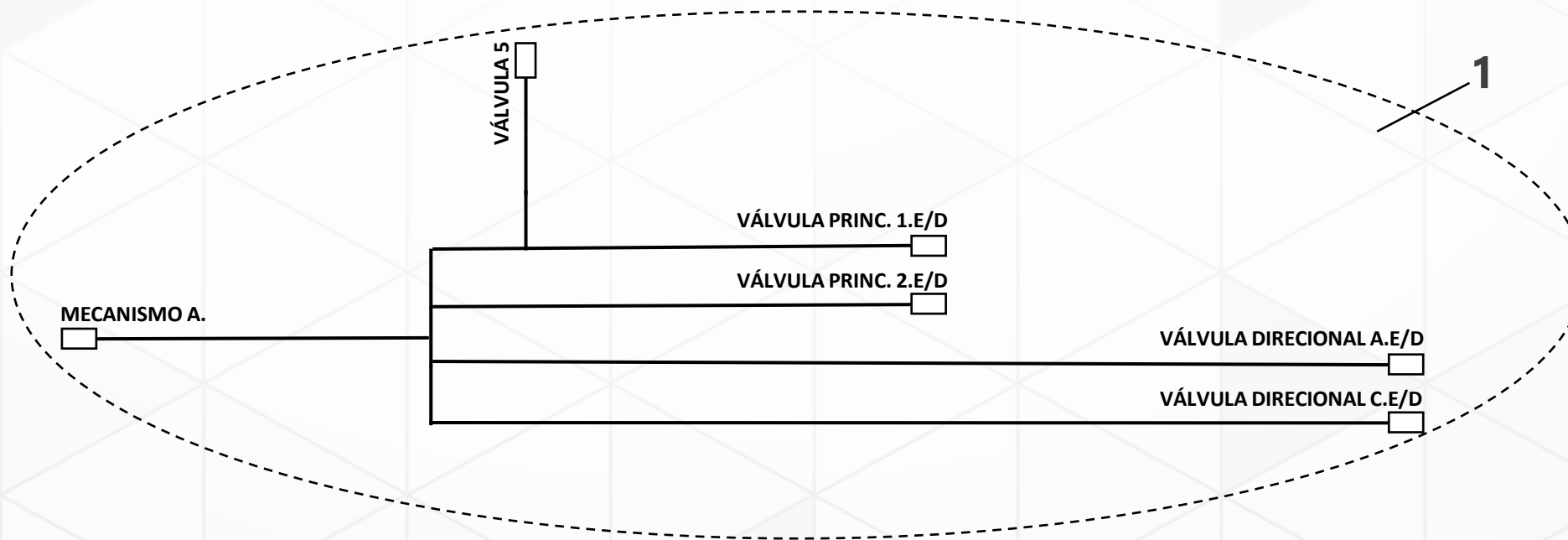
ITEM	CÓDIGO	DESCRIÇÃO	UNIDADE
1	201974	CHICOTES PRINCIPAIS ABRAÇADEIRA	UN.
2	201975	CHICOTES SECUNDARIOS ABRAÇADEIRA	UN.



# ABRAÇADEIRAS

Nº SÉRIE 22000063 E ANTERIORES | MALHA 4 - BOTOEIRAS

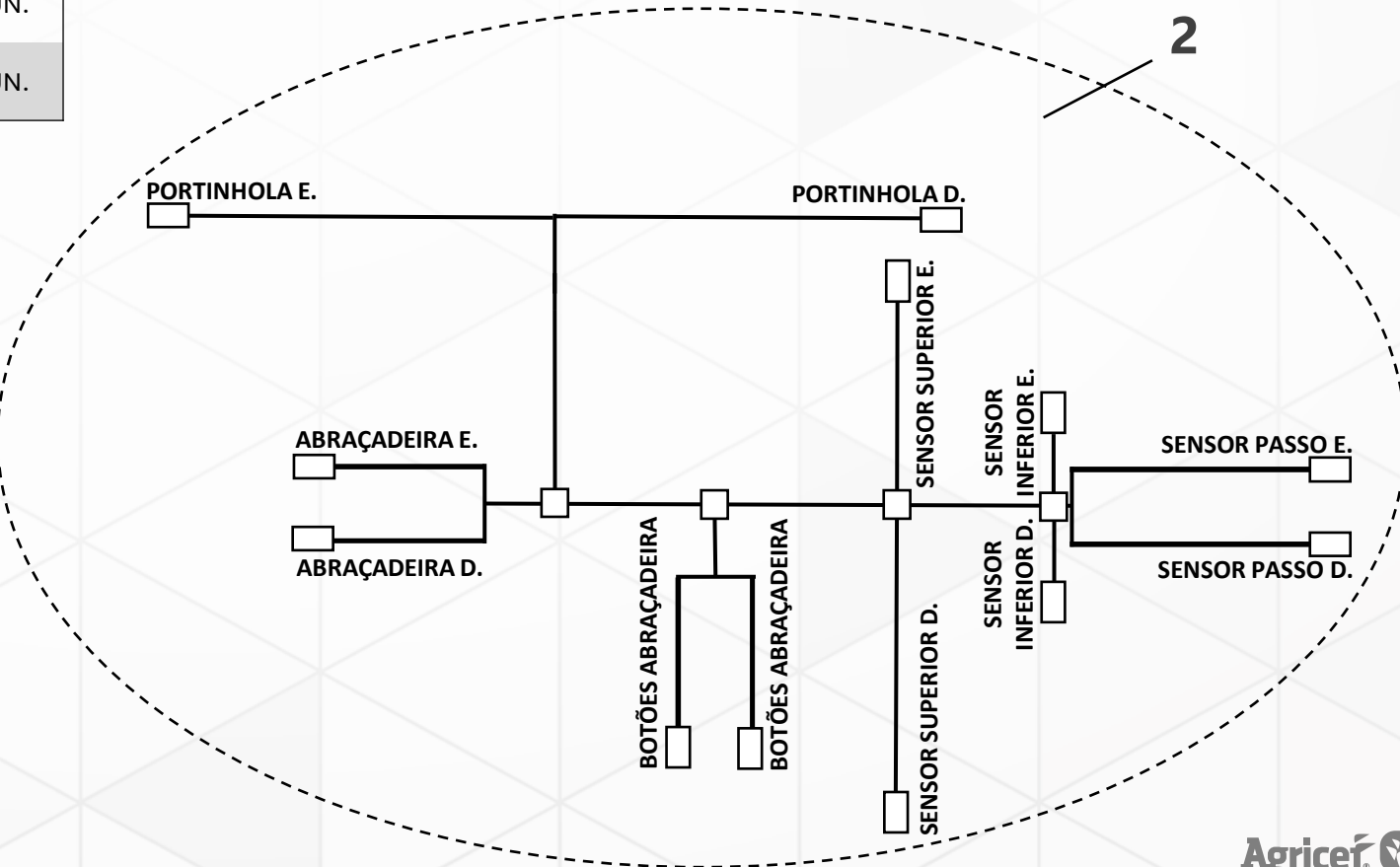
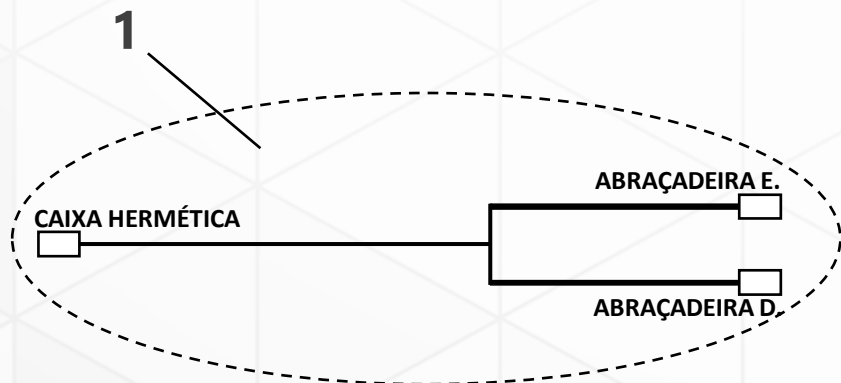
ITEM	CÓDIGO	DESCRIÇÃO	UNIDADE
1	201976	CHICOTE BOTOEIRAS ABRACADEIRAS	UN.



# ABRAÇADEIRAS

APÓS Nº SÉRIE 22000063 | MALHA 4 - PRINCIPAIS E SECUNDÁRIOS

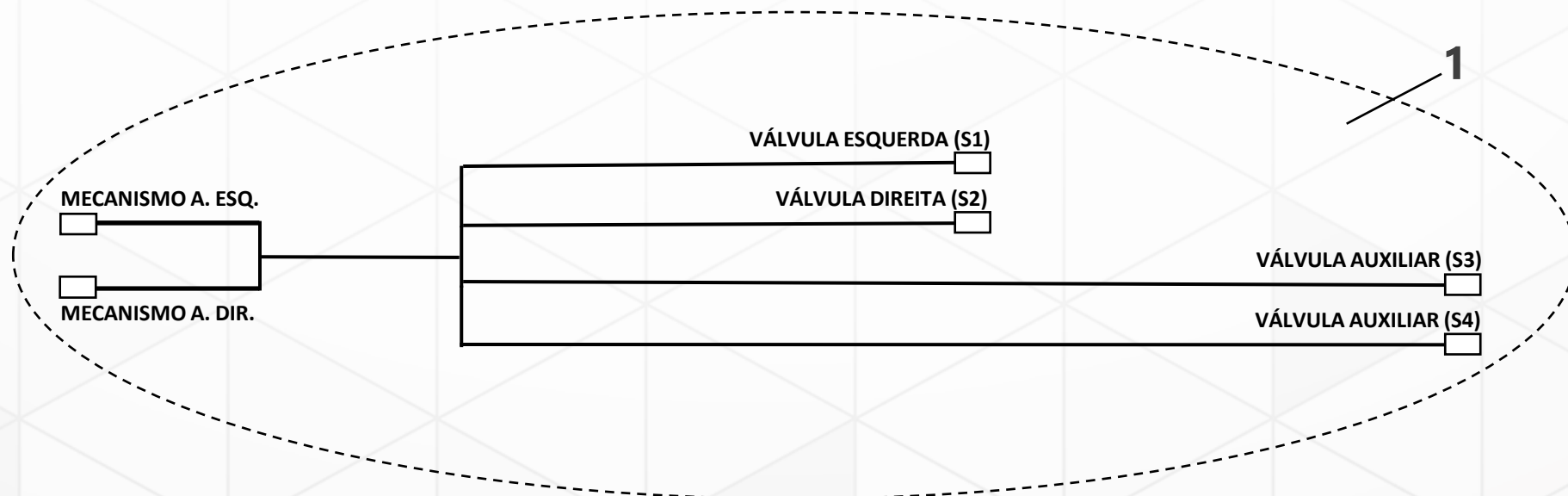
ITEM	CÓDIGO	DESCRIÇÃO	UNIDADE
1	202015	CHICOTES PRINCIPAIS ABRACADEIRAS 2	UN.
2	202016	CHICOTES SECUNDARIOS ABRACADEIRA 2	UN.



# ABRAÇADEIRAS

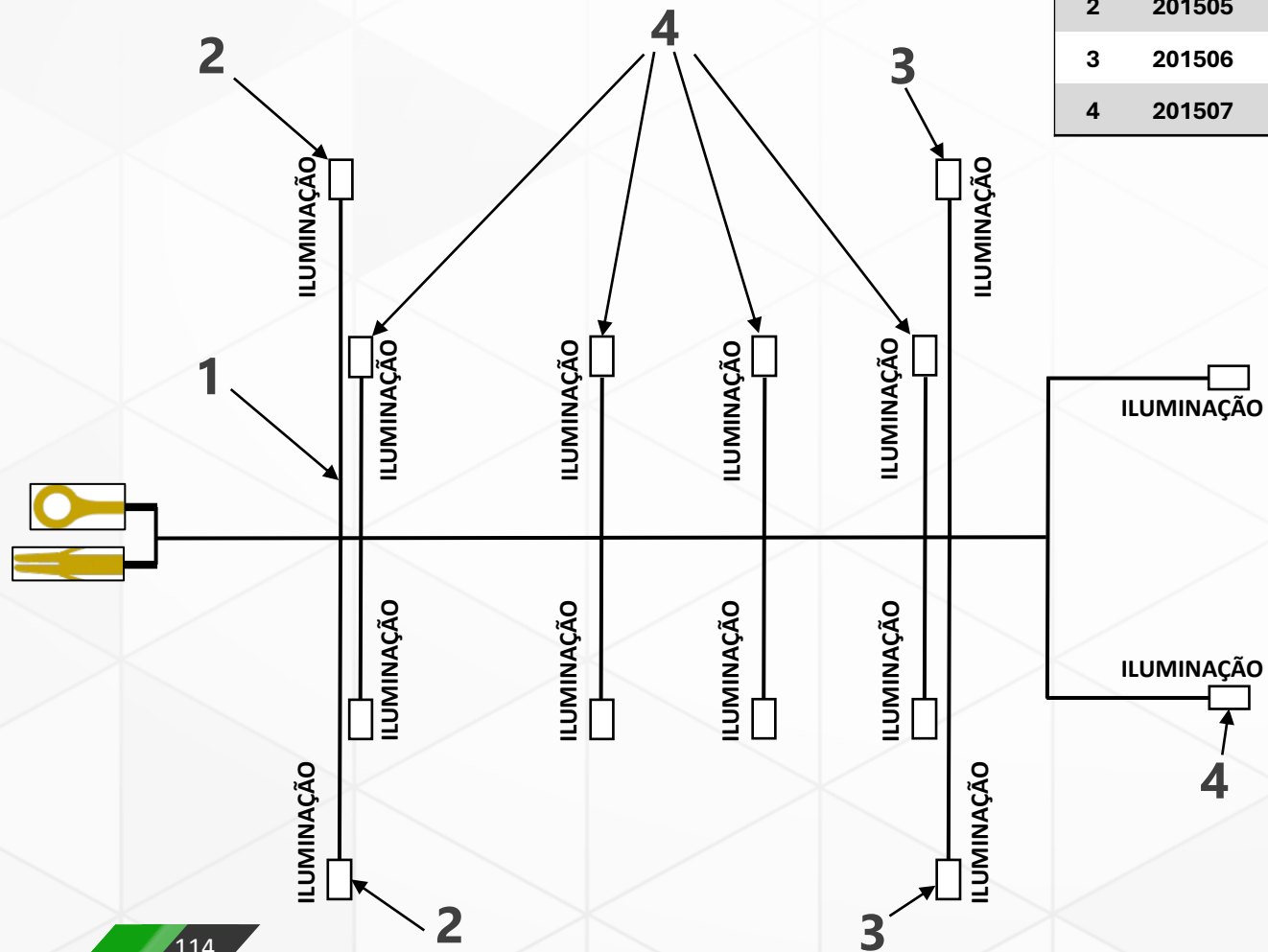
APÓS Nº SÉRIE 22000063 | MALHA 4 - BOTOEIRAS

ITEM	CÓDIGO	DESCRIÇÃO	UNIDADE
1	202017	CHICOTES BOTOEIRAS ABRACADEIRAS 2	UN.

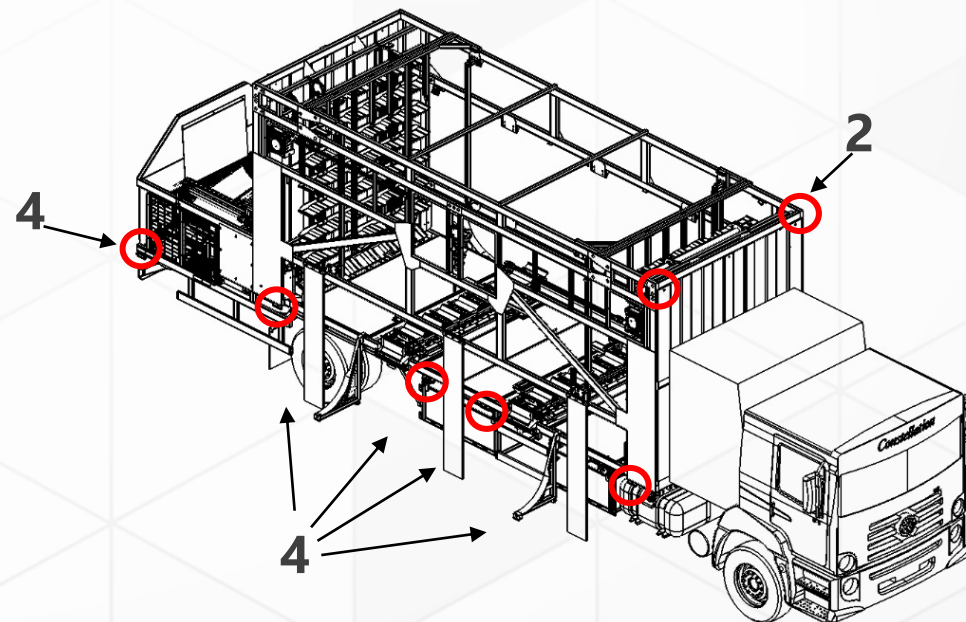


# ILUMINAÇÃO LATERAL

## CHICOTES



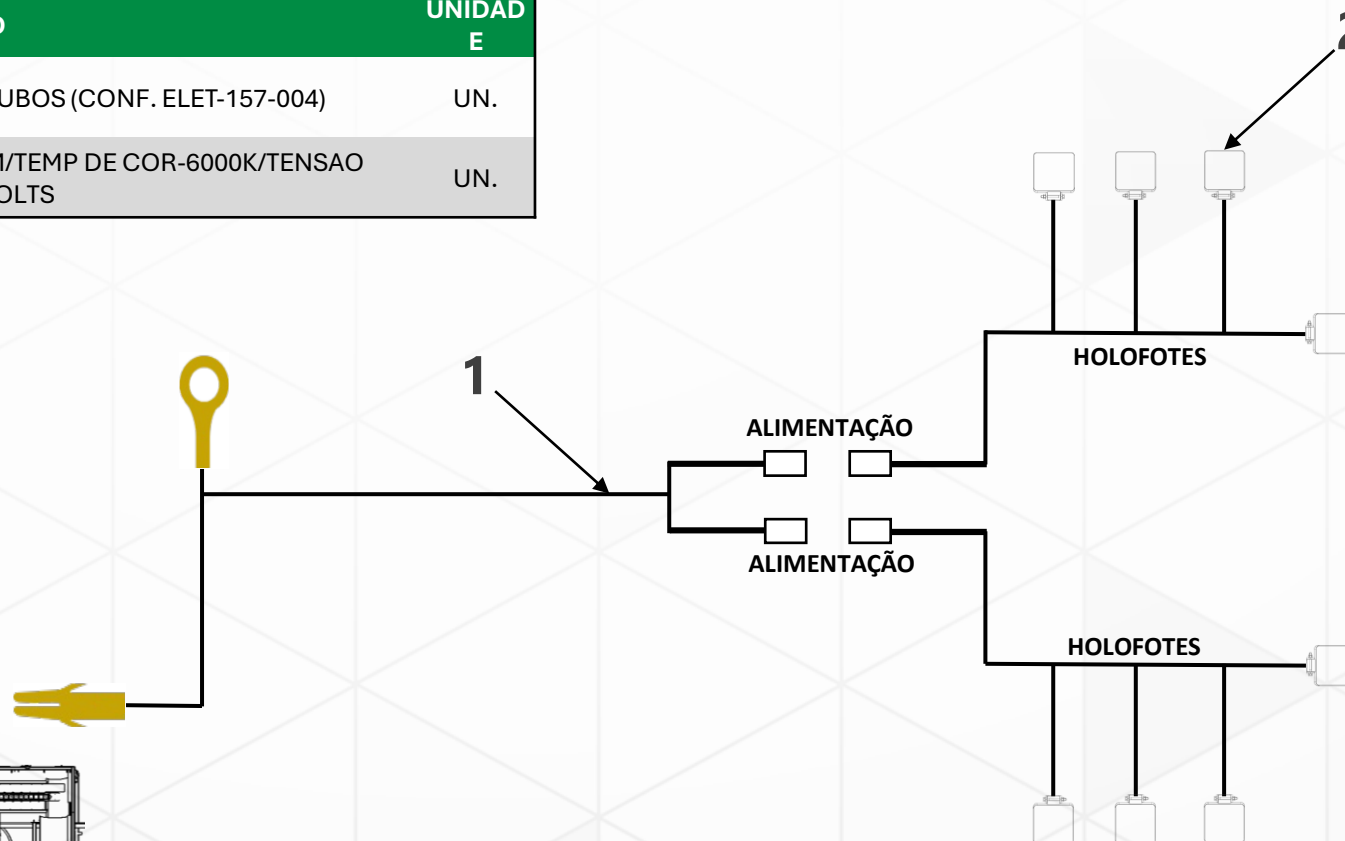
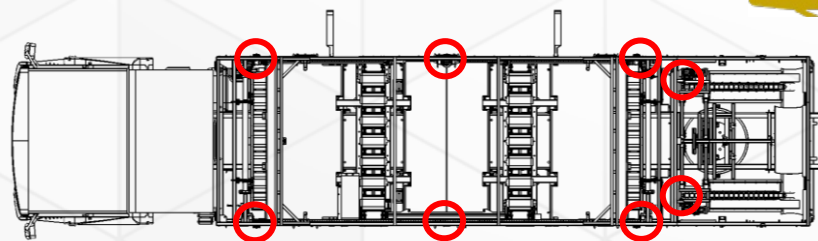
ITEM	CÓDIGO	DESCRIÇÃO	UNIDADE
1	201770	CHICOTE ILUMINACAO LATERAL CAMINHAO DE TUBOS (CONF. ELET-157-003)	UN.
2	201505	LANTERNA LAT. POS. RETR. LED FIX FRONT - CRISTAL	UN.
3	201506	LANTERNA LAT. POS. RETR. LED FIX FRONT - VERMELHO	UN.
4	201507	LANTERNA LAT. POS. RETR. LED FIX FRONT - AMARELO	UN.



# HOLOFOTES

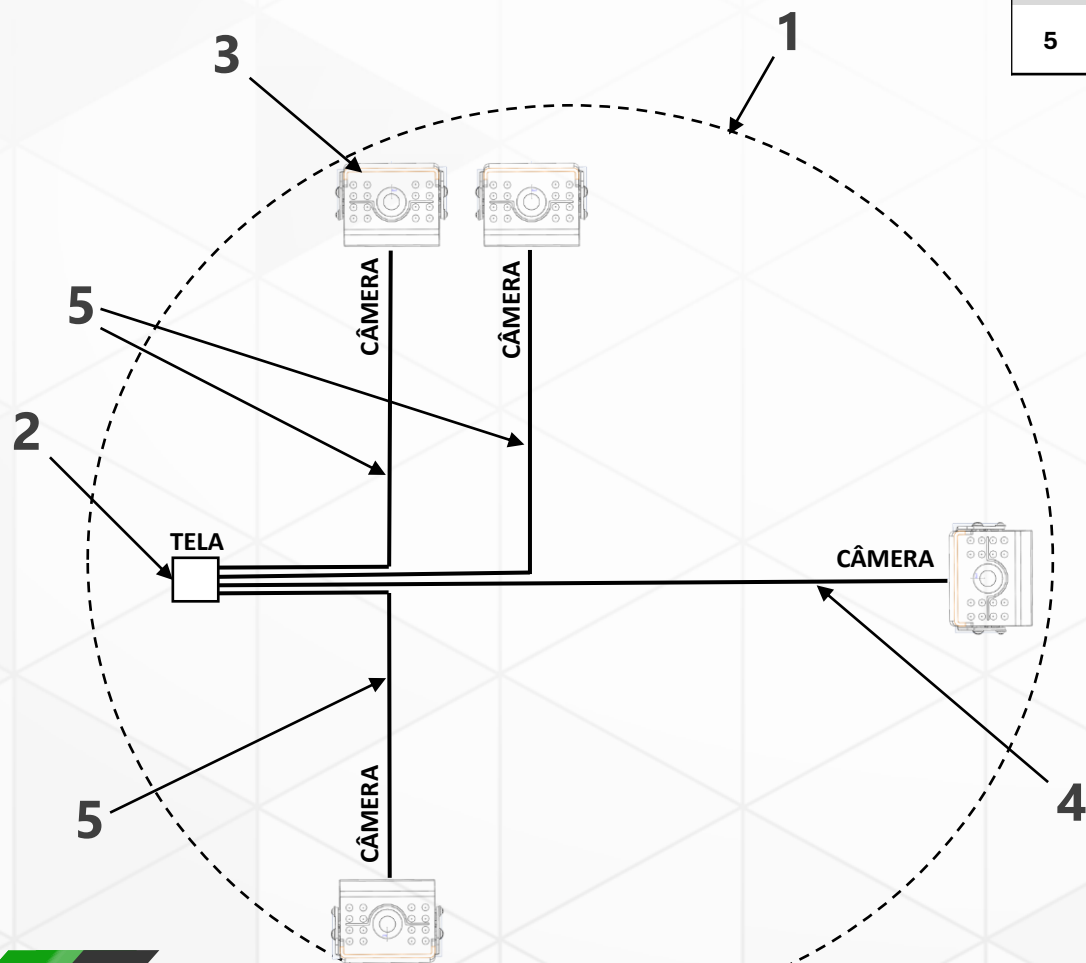
## CHICOTES

ITEM	CÓDIGO	DESCRIÇÃO	UNIDADE
1	201771	CHICOTE HOLOFOTES CAMINHAO DE TUBOS (CONF. ELET-157-004)	UN.
2	200964	REFLETOR LED 48W 12V/13CMX12CMX3CM/TEMP DE COR-6000K/TENSAO FUNCION 9/60VOLTS	UN.

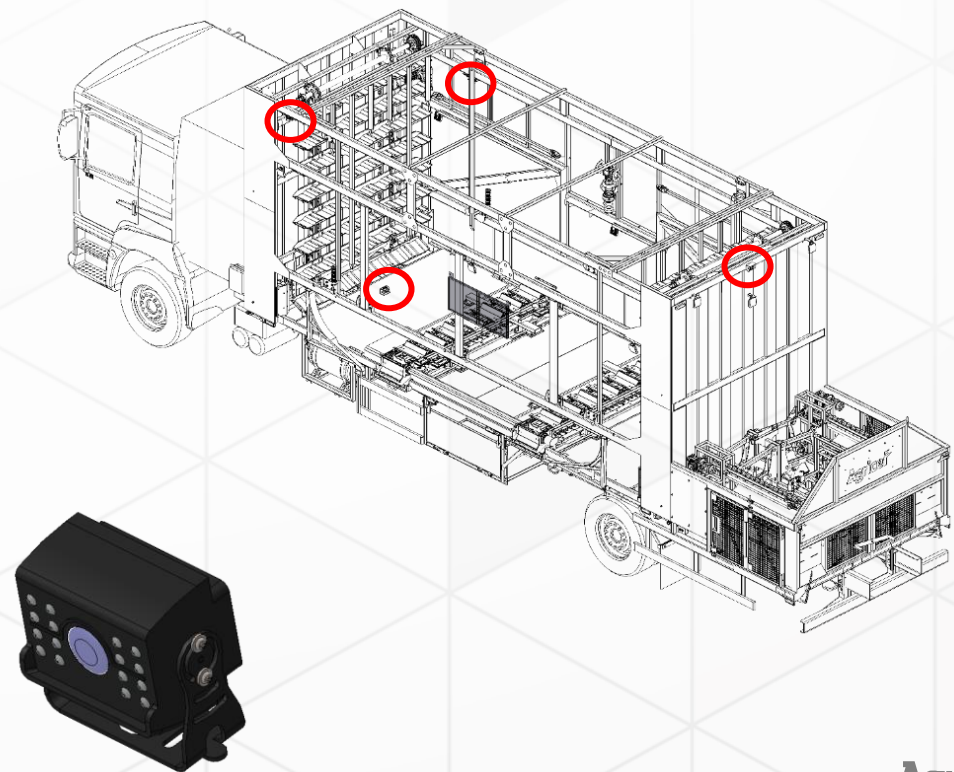


# CÂMERAS

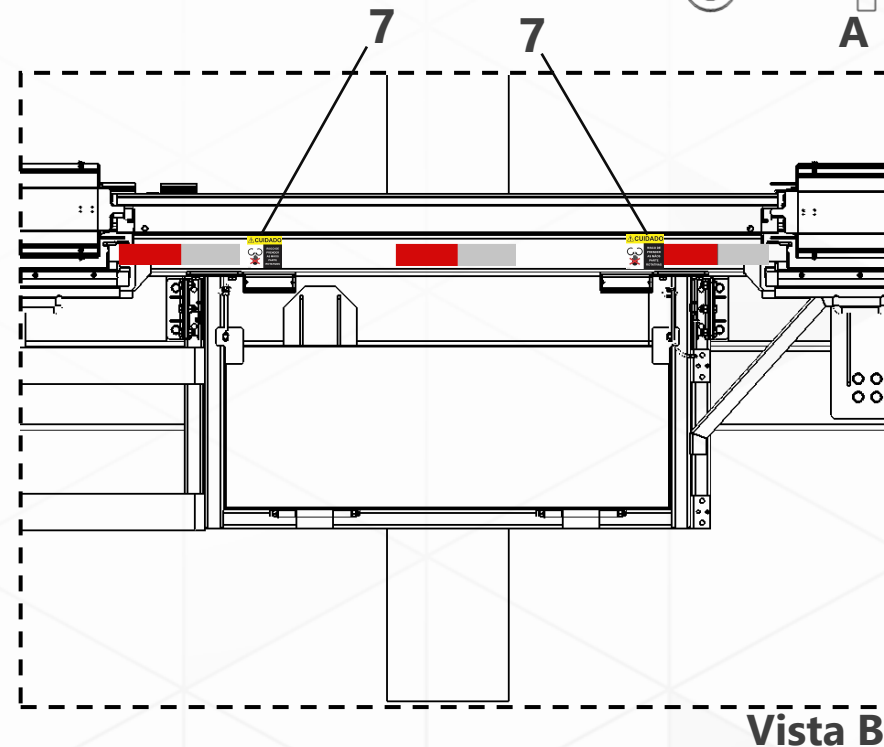
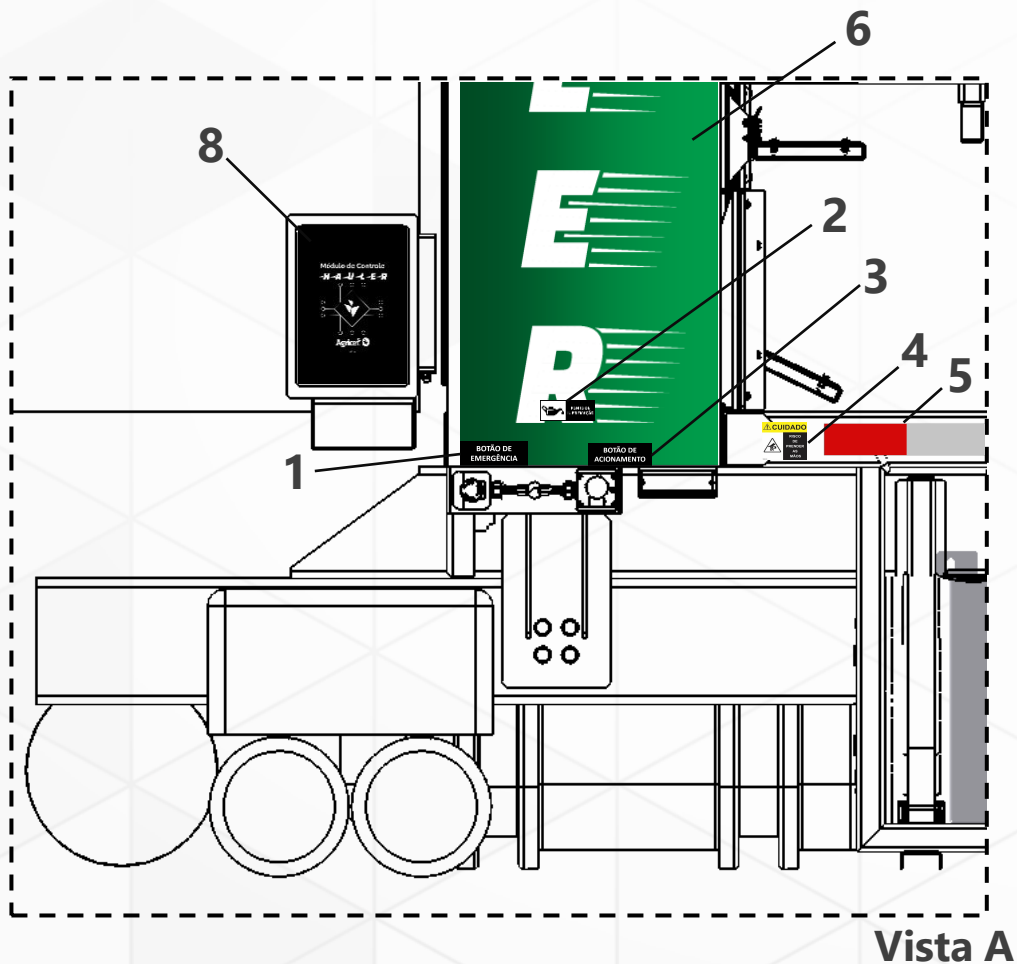
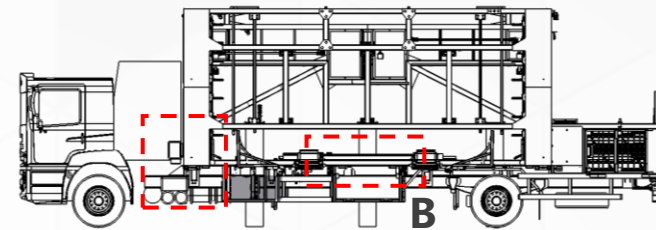
## CHICOTES



ITEM	CÓDIGO	DESCRIÇÃO	UNIDADE
1	201567	KIT TELA 10" GRAVACAO DVR + 4 CAMERAS HD + CARTAO SD 64 GB – TRASEIRA/FRONTAL/LATERAL	UN.
2	202020	TELA DVR 10" TOUCH SCREEN 12V-24V	UN.
3	202021	CAMERA VEICULAR HD VISÃO NOTURNA 160° IP67	UN.
4	201663	CABO PARA CAMERA DE DVR VEICULAR 4 PINOS 20 METROS	UN.
5	201664	CABO PARA CÂMERA DE DVR VEICULAR 4 PINOS 10 METROS	UN.

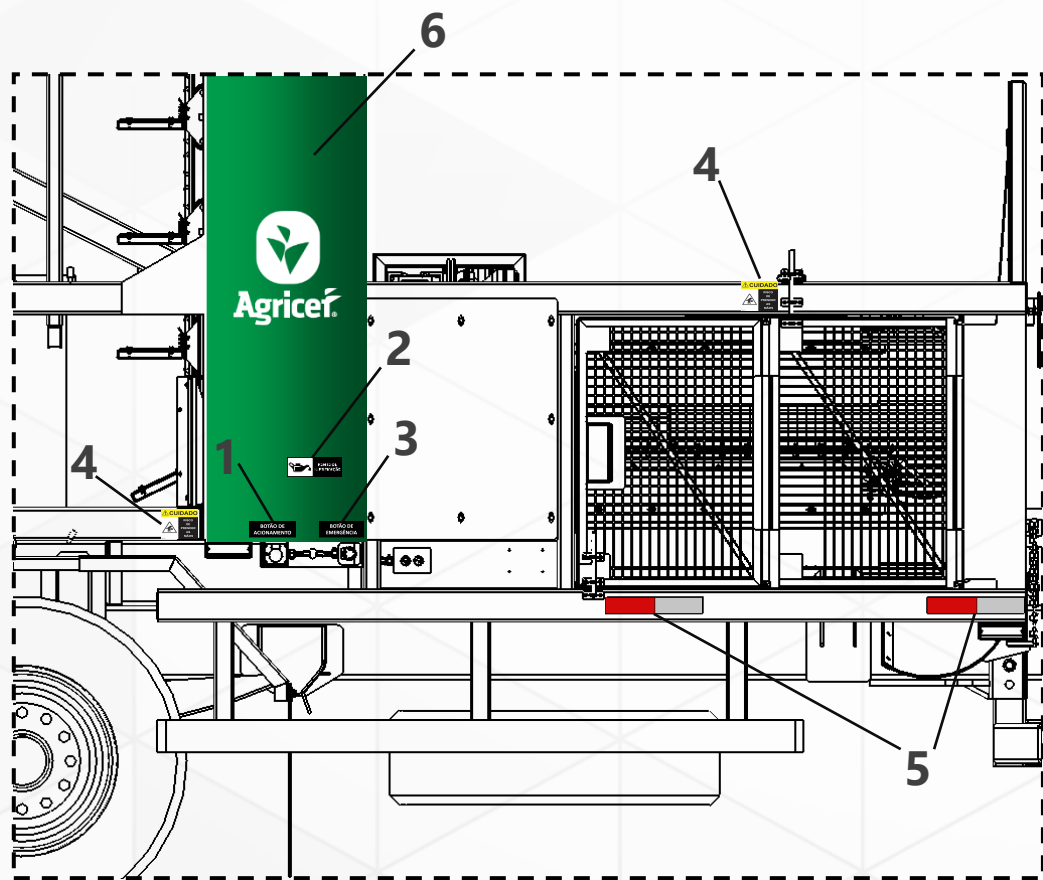
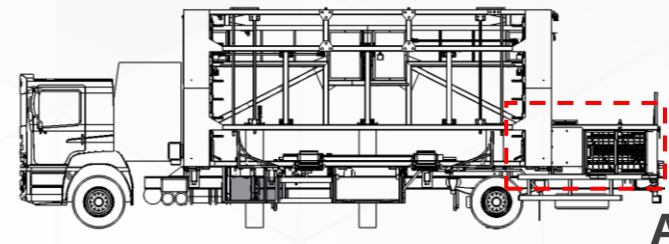


# ADESIVOS



ITEM	CÓDIGO	DESCRIÇÃO	UNIDADE
1	201591	ADESIVO – BOTÃO ACIONAMENTO (80MM X 30 MM)	UN.
2	201593	ADESIVO – PONTO DE LUBRIFICAÇÃO (80 MM X 30 MM)	UN.
3	201592	ADESIVO – BOTAO DE EMERGENCIA (80 MM X 30MM)	UN.
4	303533	ADESIVO - CUIDADO RISCO DE PRENDER AS MAOS - 60MM X 55MM	UN.
5	303550	FAIXA REFLETIVA PARA CAMINHAO 50MMX300MM -LADO ESQUERDO	UN.
6	201602	ADESIVO - HAULERLADO 1 (2880MM X 480MM)	UN.
7	303534	ADESIVO - CUIDADO RISCO DE PRENDER AS MAOS PARTES ROTATIVAS - 60MM X 55MM	UN.
8	201756	ADESIVO - MÓDULO DE CONTROLE FUNDO TRANSPARENTE - 297MM X 210MM	UN.

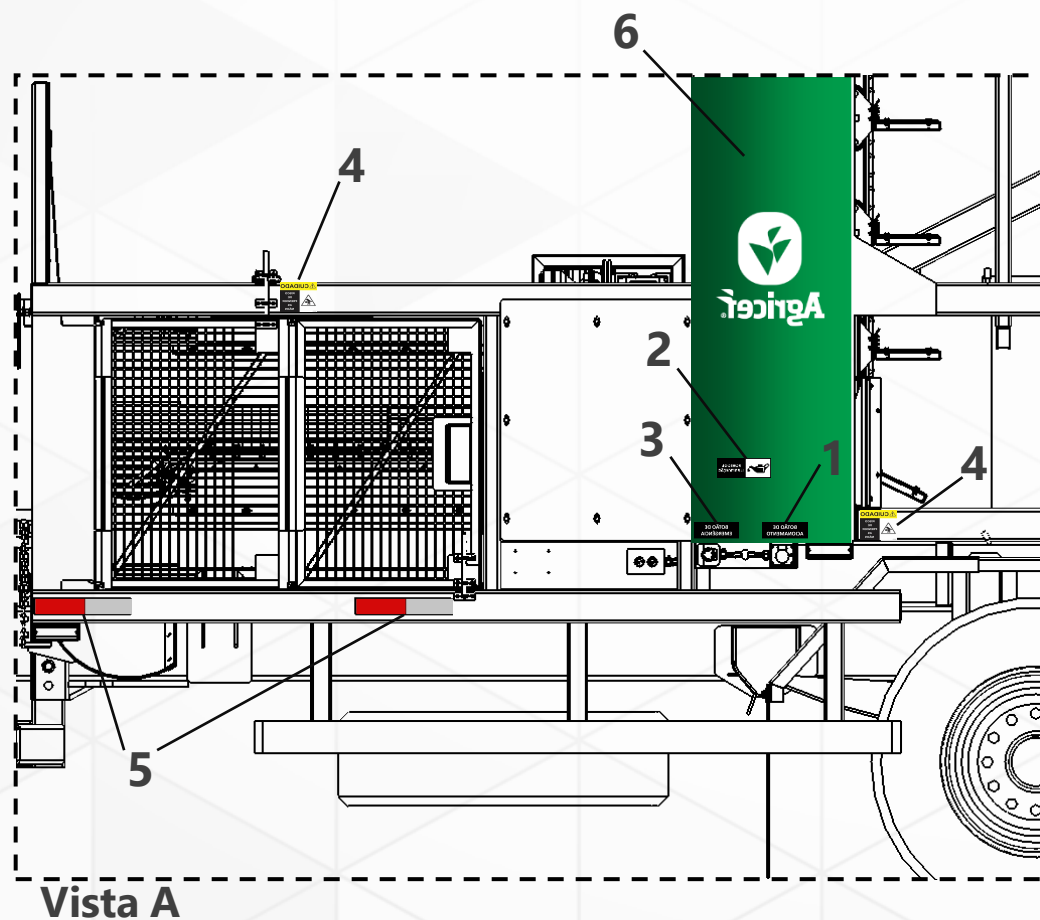
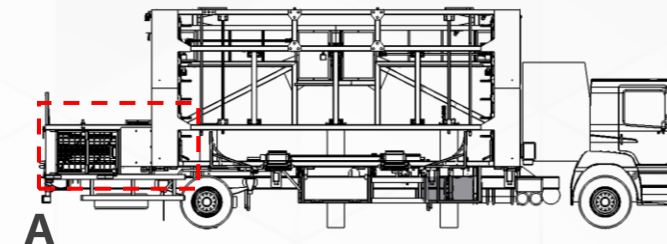
# ADESIVOS



Vista A

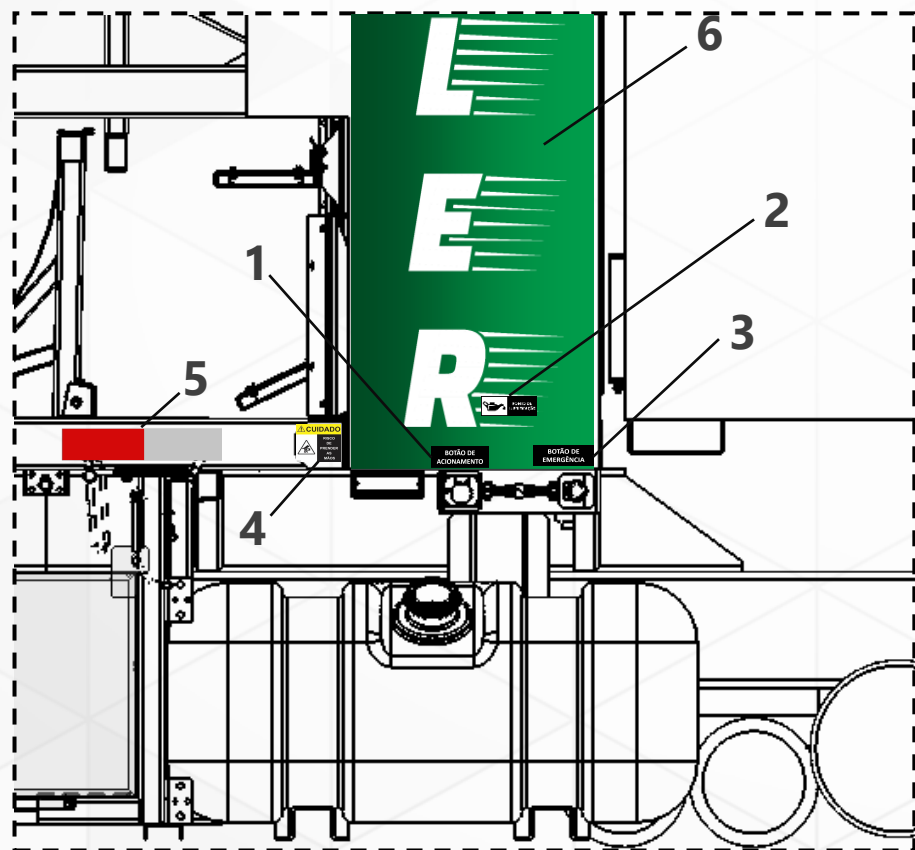
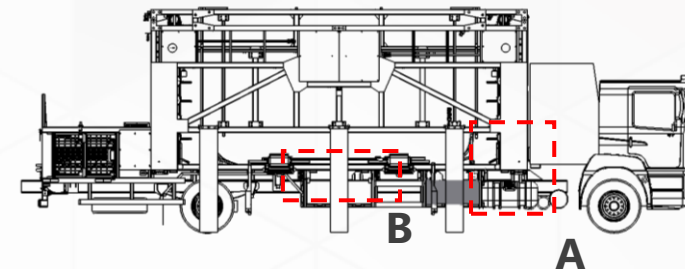
ITEM	CÓDIGO	DESCRIÇÃO	UNIDADE
1	201591	ADESIVO – BOTÃO ACIONAMENTO (80MM X 30 MM)	UN.
2	201593	ADESIVO – PONTO DE LUBRIFICAÇÃO (80 MM X 30 MM)	UN.
3	201592	ADESIVO – BOTAO DE EMERGENCIA (80 MM X 30MM)	UN.
4	303533	ADESIVO - CUIDADO RISCO DE PRENDER AS MAOS - 60MM X 55MM	UN.
5	303550	FAIXA REFLETIVA PARA CAMINHAO 50MMX300MM -LADO ESQUERDO	UN.
6	201600	ADESIVO - AGRICEF LADO 1 (2880MM X 480MM)	UN.

# ADESIVOS

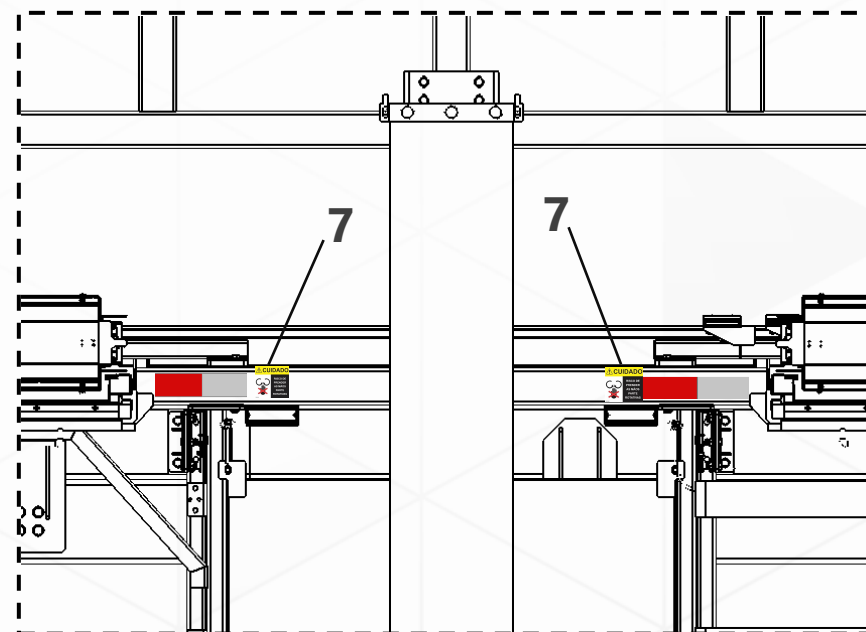


ITEM	CÓDIGO	DESCRIÇÃO	UNIDADE
1	201591	ADESIVO – BOTÃO ACIONAMENTO (80MM X 30 MM)	UN.
2	201593	ADESIVO – PONTO DE LUBRIFICAÇÃO (80 MM X 30 MM)	UN.
3	201592	ADESIVO – BOTAO DE EMERGENCIA (80 MM X 30MM)	UN.
4	303533	ADESIVO - CUIDADO RISCO DE PRENDER AS MAOS - 60MM X 55MM	UN.
5	303551	FAIXA REFLETIVA PARA CAMINHAO 50MMX300MM -LADO DIREITO	UN.
6	201600	ADESIVO - AGRICEF LADO 1 (2880MM X 480MM)	UN.

# ADESIVOS



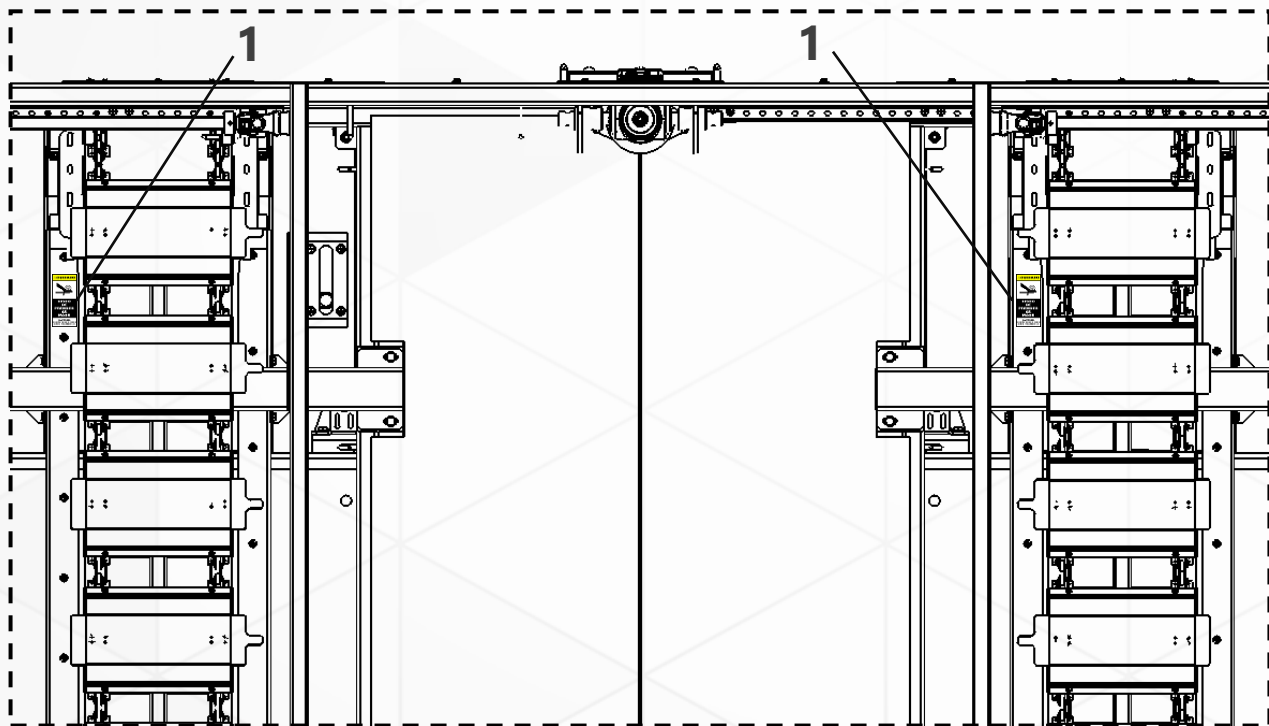
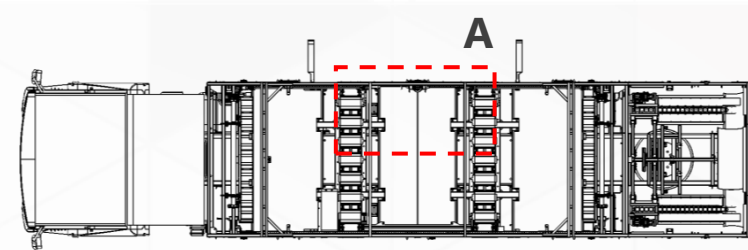
Vista A



Vista B

ITEM	CÓDIGO	DESCRIÇÃO	UNIDADE
1	201591	ADESIVO – BOTÃO ACIONAMENTO (80MM X 30 MM)	UN.
2	201593	ADESIVO – PONTO DE LUBRIFICAÇÃO (80 MM X 30 MM)	UN.
3	201592	ADESIVO – BOTAO DE EMERGENCIA (80 MM X 30MM)	UN.
4	303533	ADESIVO - CUIDADO RISCO DE PRENDER AS MAOS - 60MM X 55MM	UN.
5	303551	FAIXA REFLETIVA PARA CAMINHAO 50MMX300MM -LADO DIREITO	UN.
6	201602	ADESIVO - HAULER LADO 1 (2880MM X 480MM)	UN.
7	303534	ADESIVO - CUIDADO RISCO DE PRENDER AS MAOS PARTES ROTATIVAS- 60MM X 55MM	UN.

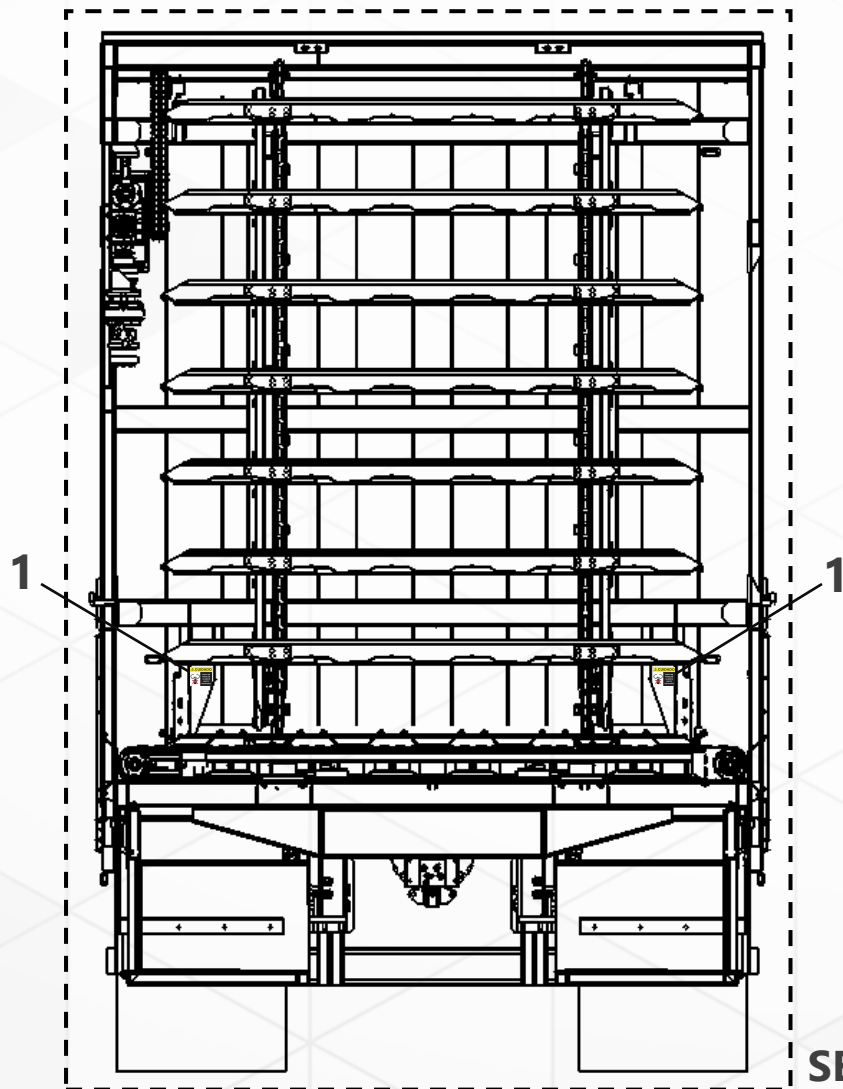
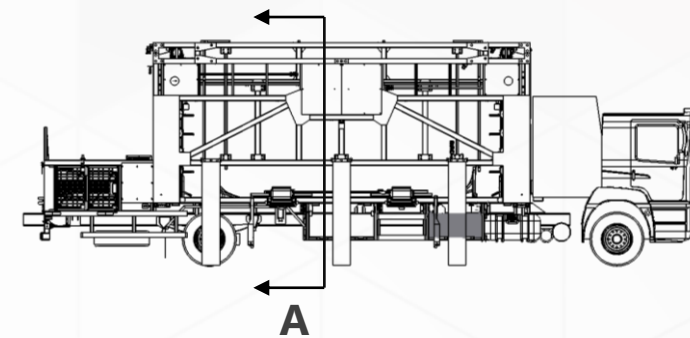
# ADESIVOS



Vista A

ITEM	CÓDIGO	DESCRIÇÃO	UNIDADE
1	500706	ADESIVO - RISCO DE PRENDER AS MAOS - 105X45	UN.

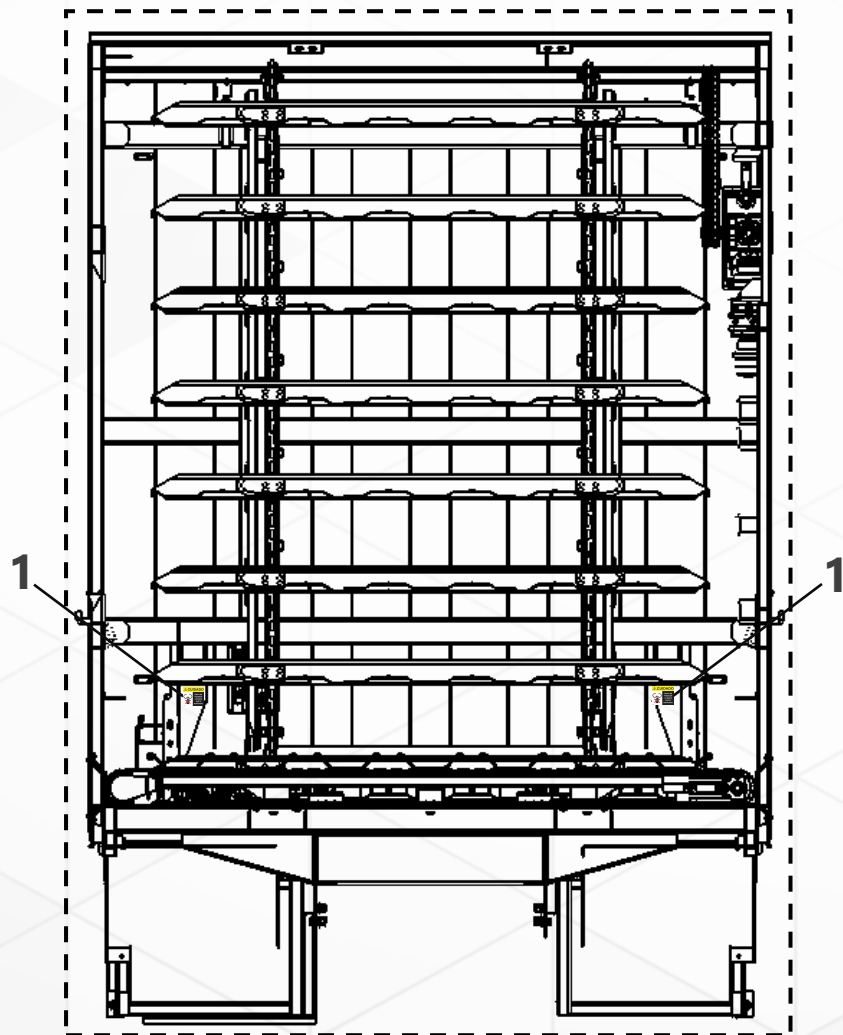
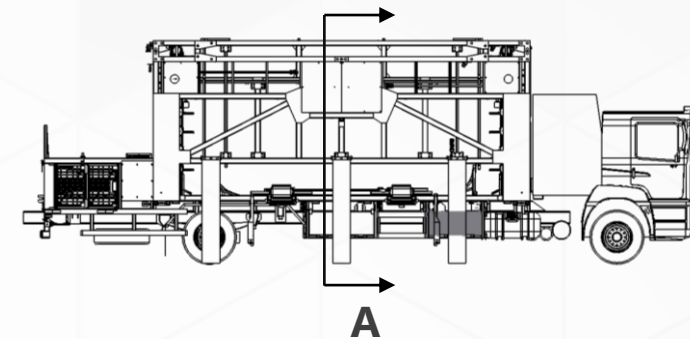
# ADESIVOS



SEÇÃO A

ITEM	CÓDIGO	DESCRIÇÃO	UNIDADE
1	303534	ADESIVO-CUIDADO RISCO DE PRENDER AS MAOS PARTES ROTATIVAS-TAMANHO60MMX55MM	UN.

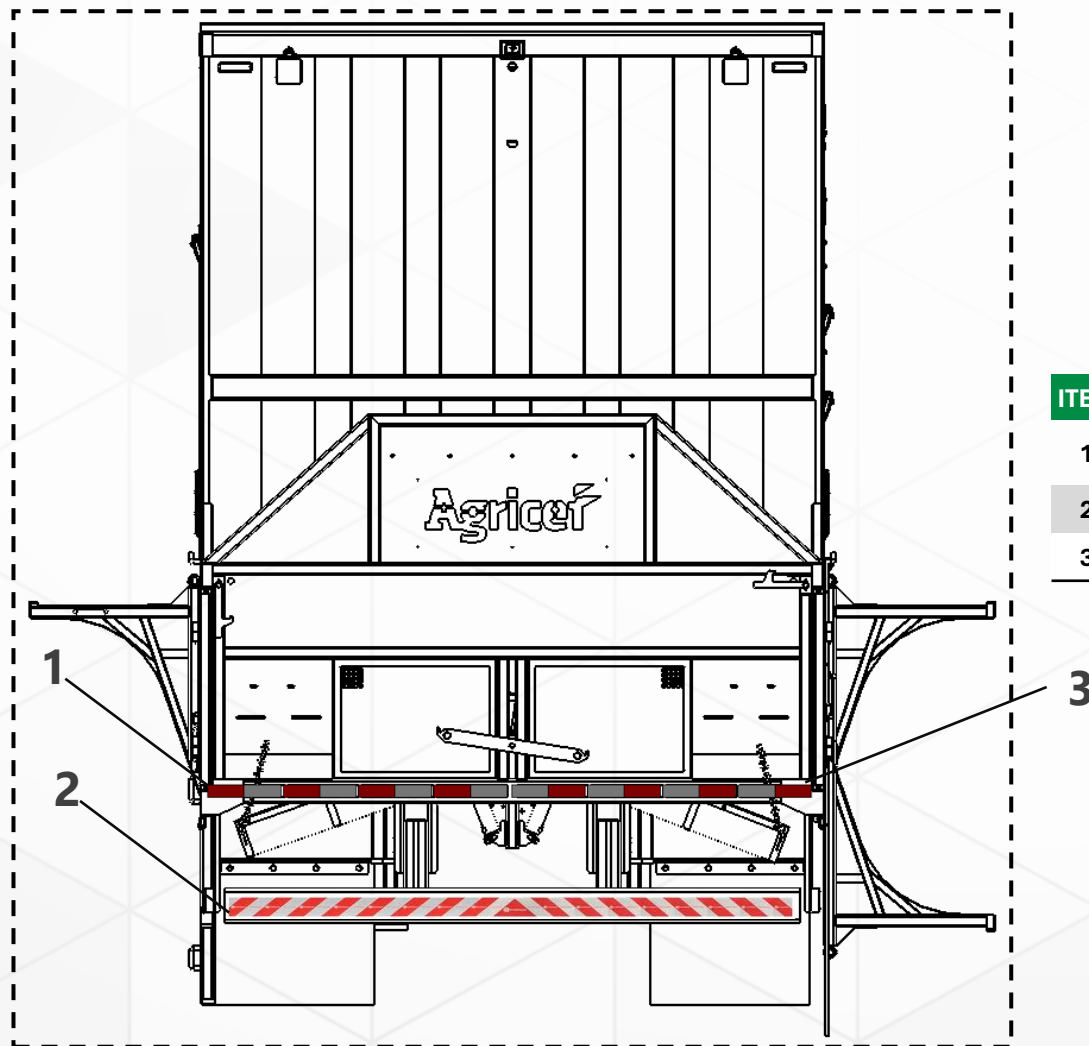
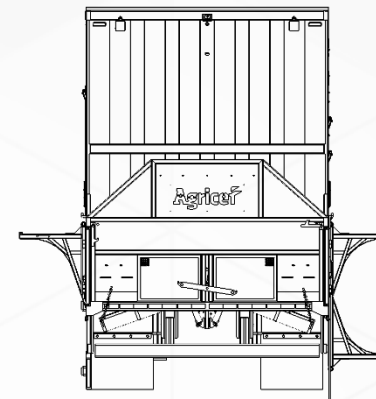
# ADESIVOS



SEÇÃO A

ITEM	CÓDIGO	DESCRIÇÃO	UNIDADE
1	303534	ADESIVO-CUIDADO RISCO DE PRENDER AS MAOS PARTES ROTATIVAS-TAMANHO60MMX55MM	UN.

# ADESIVOS



SEÇÃO A

ITEM	CÓDIGO	DESCRIÇÃO	UNIDADE
1	303550	FAIXA REFLETIVA PARA CAMINHAO 50MMX300MM -LADO ESQUERDO	UN.
2	201606	FAIXA REFLETIVA PARACHOQUE CAMINHAO	UN.
3	303551	FAIXA REFLETIVA PARA CAMINHAO 50MMX300MM -LADO DIREITO	UN.

# ADESIVOS



Cód.: 303533



Cód.: 303534



Cód.: 201597



Cód.: 201595



Cód.: 201596



Cód.: 500706

# ADESIVOS

CÓDIGO	DESCRIÇÃO	UNIDADE
303533	ADESIVO - CUIDADO RISCO DE PRENDER AS MAOS - 60MM X 55MM	UN.
303534	ADESIVO - CUIDADO RISCO DE PRENDER AS MAOS PARTES ROTATIVAS - 60MM X 55MM	UN.
500706	ADESIVO - RISCO DE PRENDER AS MAOS - 105X45	UN.
201595	ADESIVO – SUBIR (24 MM X 15 MM)	UN.
201596	ADESIVO – DESCER (24 MM X 15 MM)	UN.
201597	ADESIVO – MECANISMO ABRACADEIRAS (100MM X 40MM)	UN.

# ADESIVOS



Cód.: 201594



Cód.: 201604



Cód.: 201593



Cód.: 201591



Cód.: 201592



Cód.: 201756

Cód.: 201600



Cód.: 201602

Cód.: 201603



Cód.: 201601



# ADESIVOS

CÓDIGO	DESCRIÇÃO	UNIDADE
201600	ADESIVO - AGRICEF LADO 1 (2880MM X 480MM)	UN.
201602	ADESIVO - HAULER LADO 1 (2880MM X 480MM)	UN.
201601	ADESIVO - AGRICEF LADO 2 (2880MM X 480MM)	UN.
201603	ADESIVO - AGRICEF LADO 2 (2880MM X 480MM)	UN.
201604	ADESIVO - LOGO VERDE CABINE (180MM X 650MM)	UN.
201591	ADESIVO - BOTÃO ACIONAMENTO (80MM X 30 MM)	UN.
201592	ADESIVO - BOTAO DE EMERGENCIA (80 MM X 30MM)	UN.
201593	ADESIVO - PONTO DE LUBRIFICAÇÃO (80 MM X 30 MM)	UN.
201594	ADESIVO - ESTICAMENTO PARA TUBULAÇÃO (173 MM X 60 MM)	UN.



As especificações, descrições e os materiais ilustrados, refletem as configurações até a data da publicação. A máquina e opcionais estão sujeitos a atualizações sem prévio aviso e sem contrair nenhuma obrigação de instalá-las em unidades vendidas anteriormente. Imagens meramente ilustrativas.

<https://www.agricef.com.br/>



PAULÍNIA - SÃO PAULO - BRASIL

R. Antônia de Moraes Souza, 255 - CLIP, Lote 5 Quadra B - Betel,  
Paulínia - SP, 13148-171

Telefone: +55 19 3307-4912

WhatsApp: +55 19 9.9738-3684